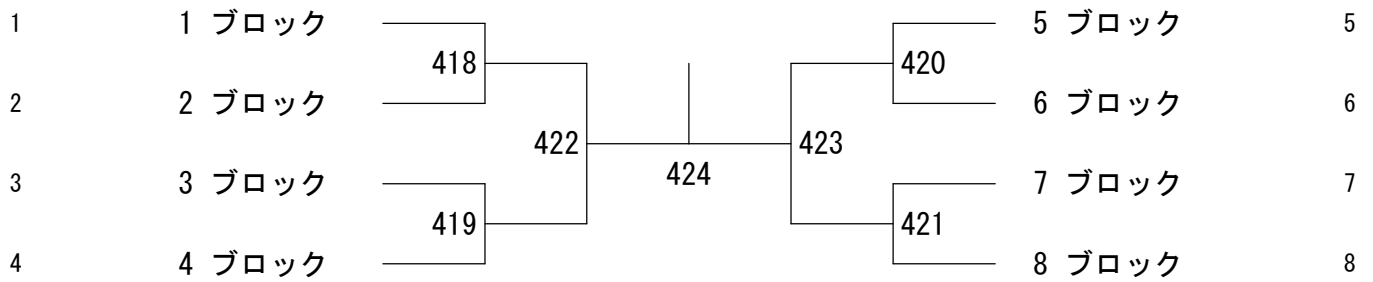


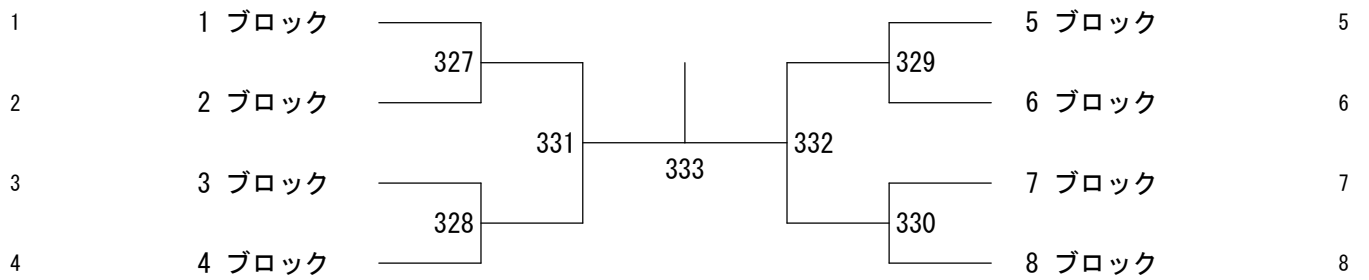
第56回全日本社会人バドミントン選手権大会

平成25年8月31日-9月4日 大阪府

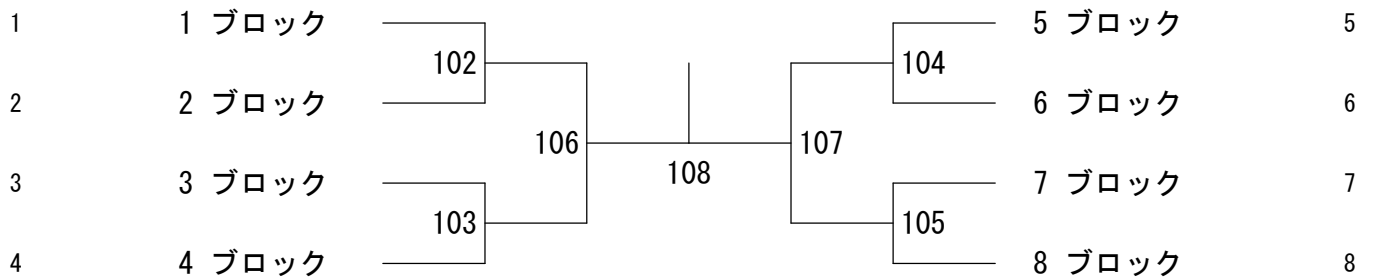
男子シングルス



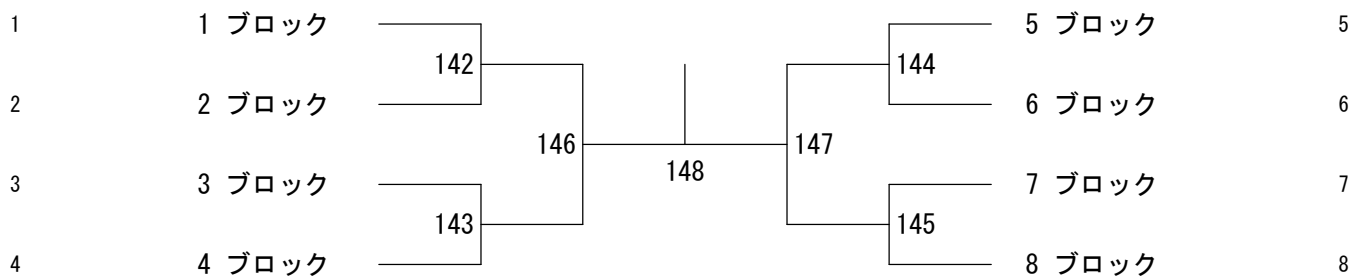
男子ダブルス



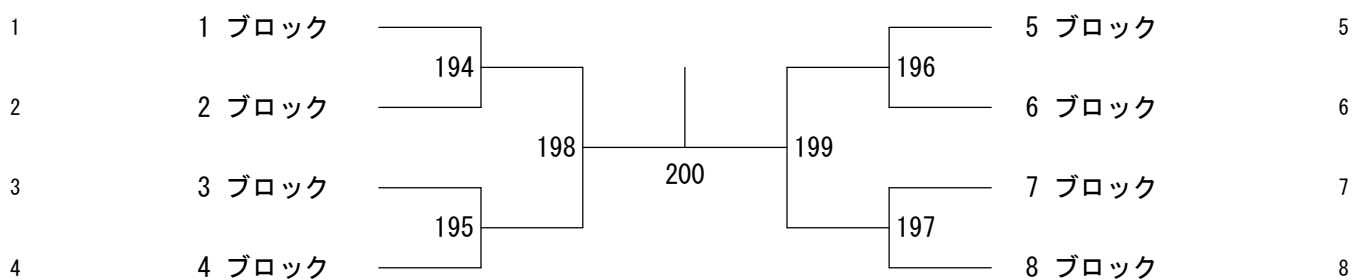
女子シングルス



女子ダブルス



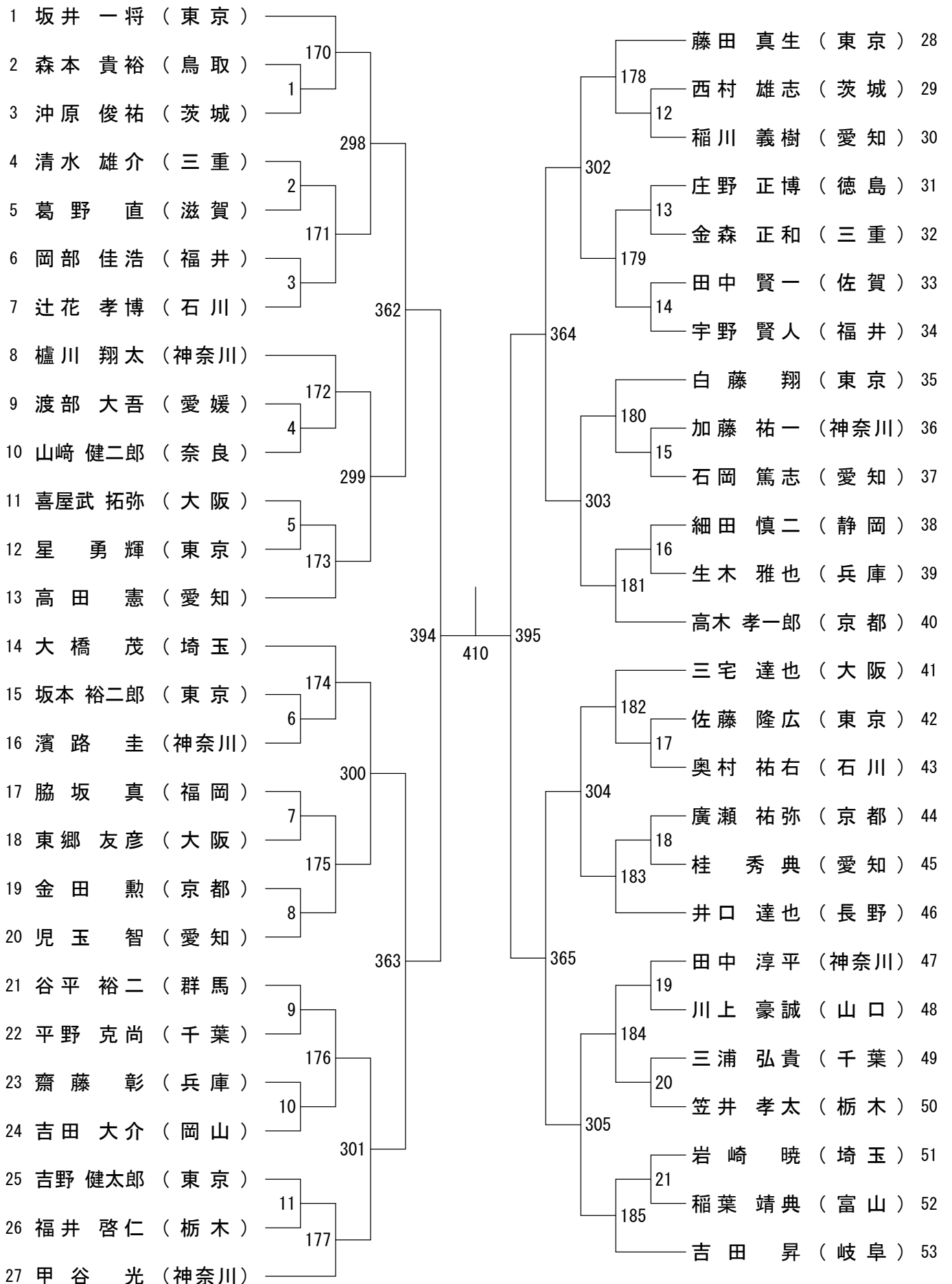
混合ダブルス



第56回全日本社会人バドミントン選手権大会

平成25年8月31日-9月4日 大阪府

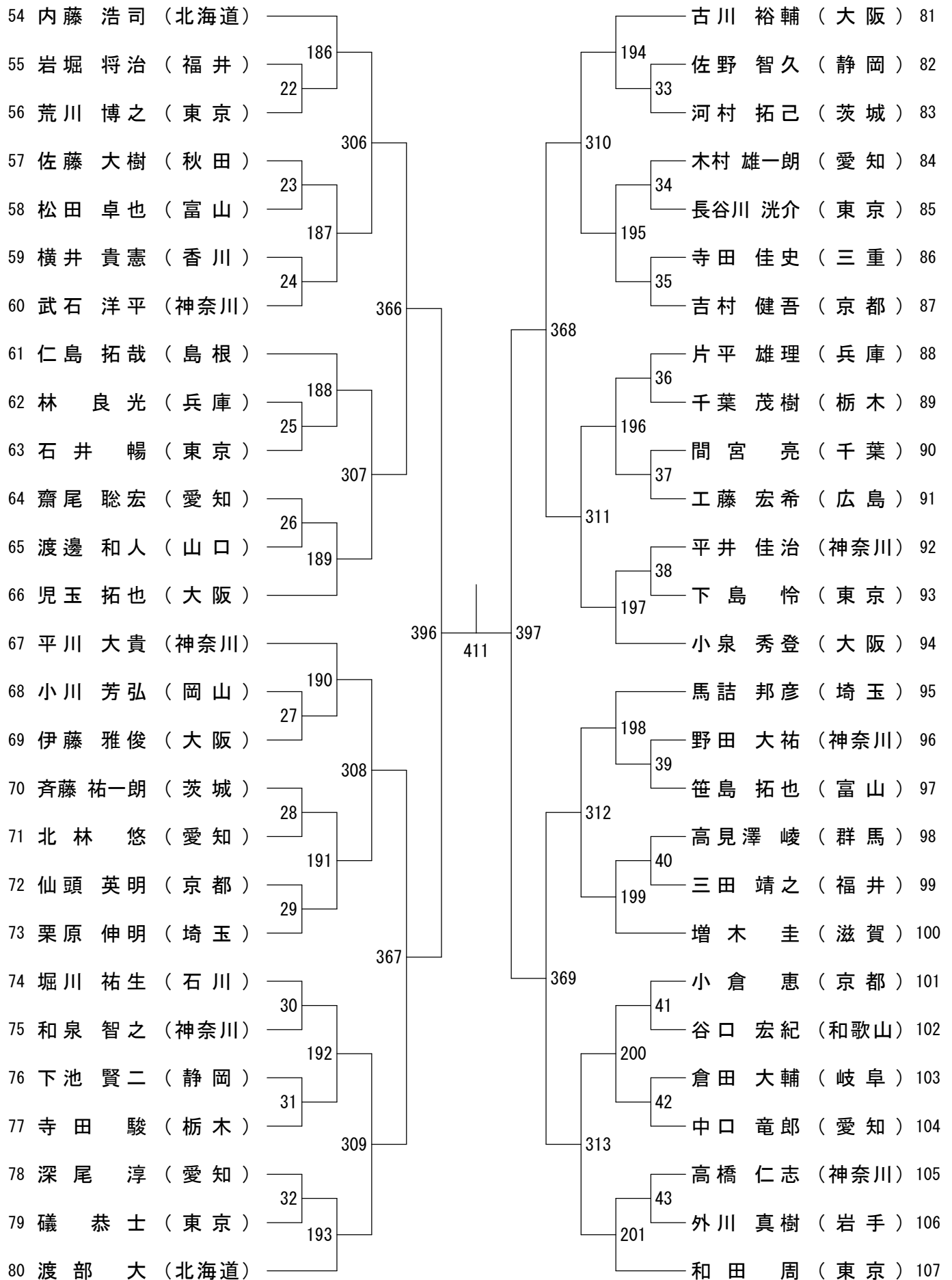
男子シングルスー1



第56回全日本社会人バドミントン選手権大会

平成25年8月31日-9月4日 大阪府

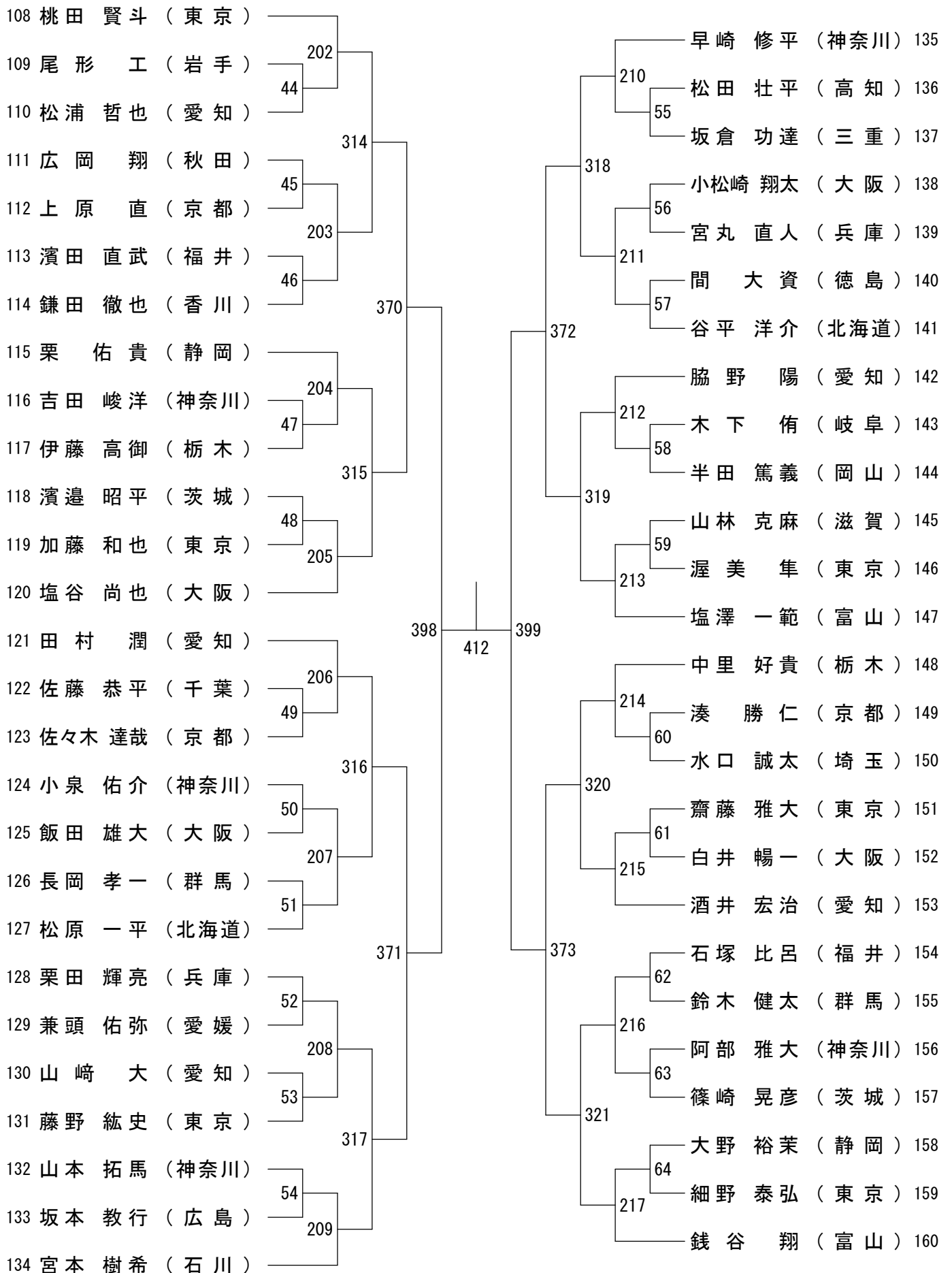
男子シングルス-2



第56回全日本社会人バドミントン選手権大会

平成25年8月31日－9月4日 大阪府

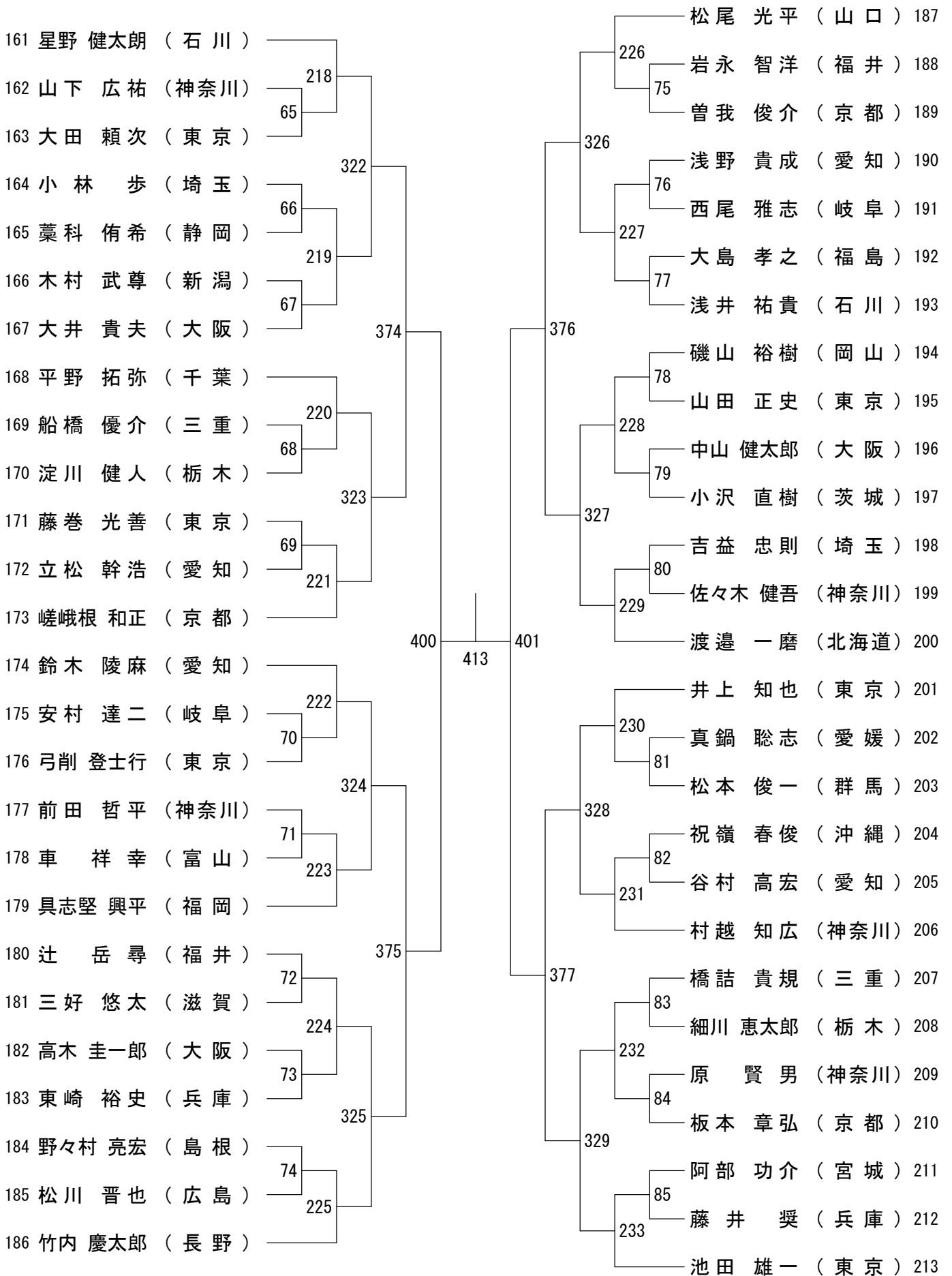
男子シングルスー3



第56回全日本社会人バドミントン選手権大会

平成25年8月31日-9月4日 大阪府

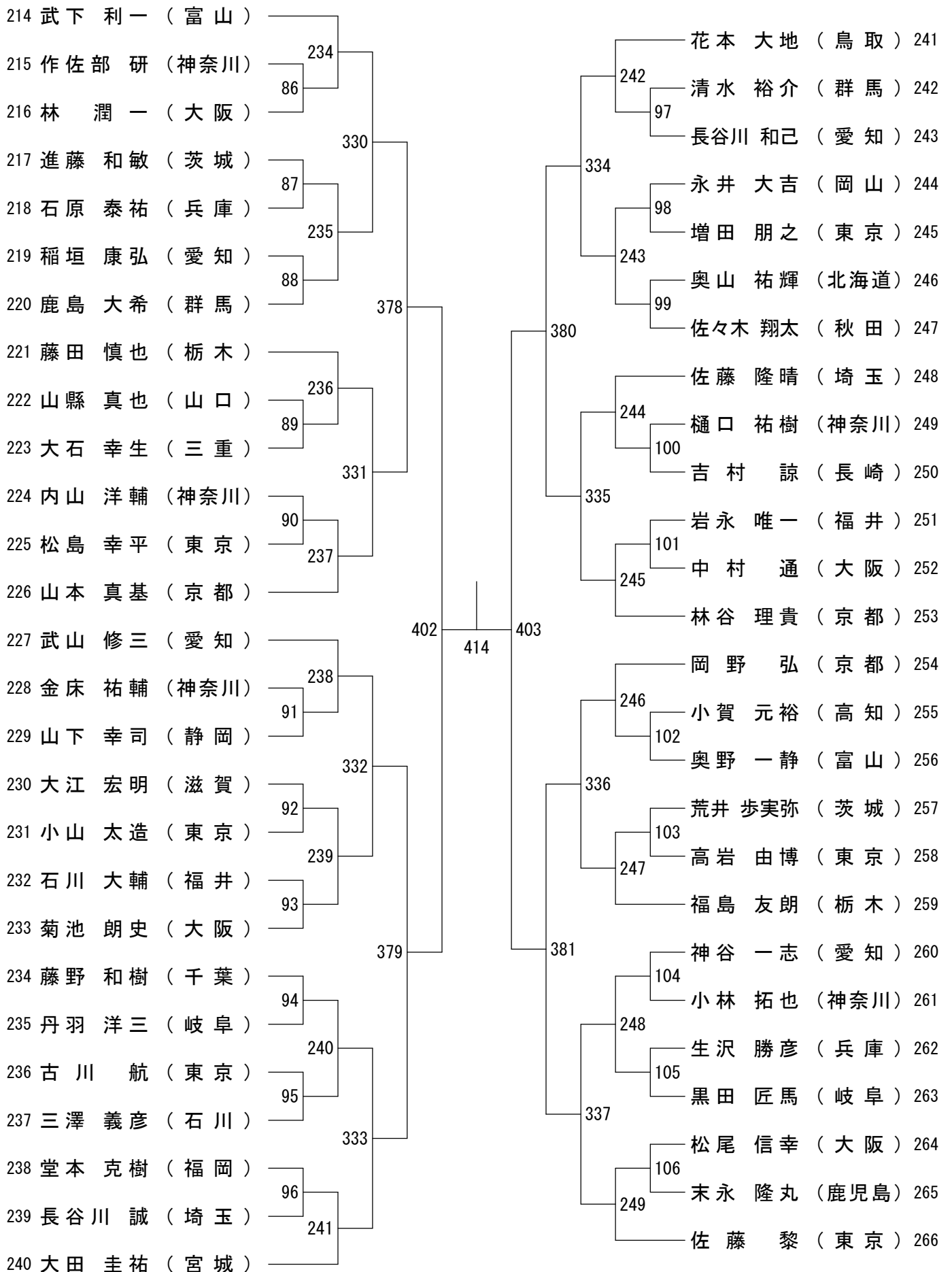
男子シングルス-4



第56回全日本社会人バドミントン選手権大会

平成25年8月31日-9月4日 大阪府

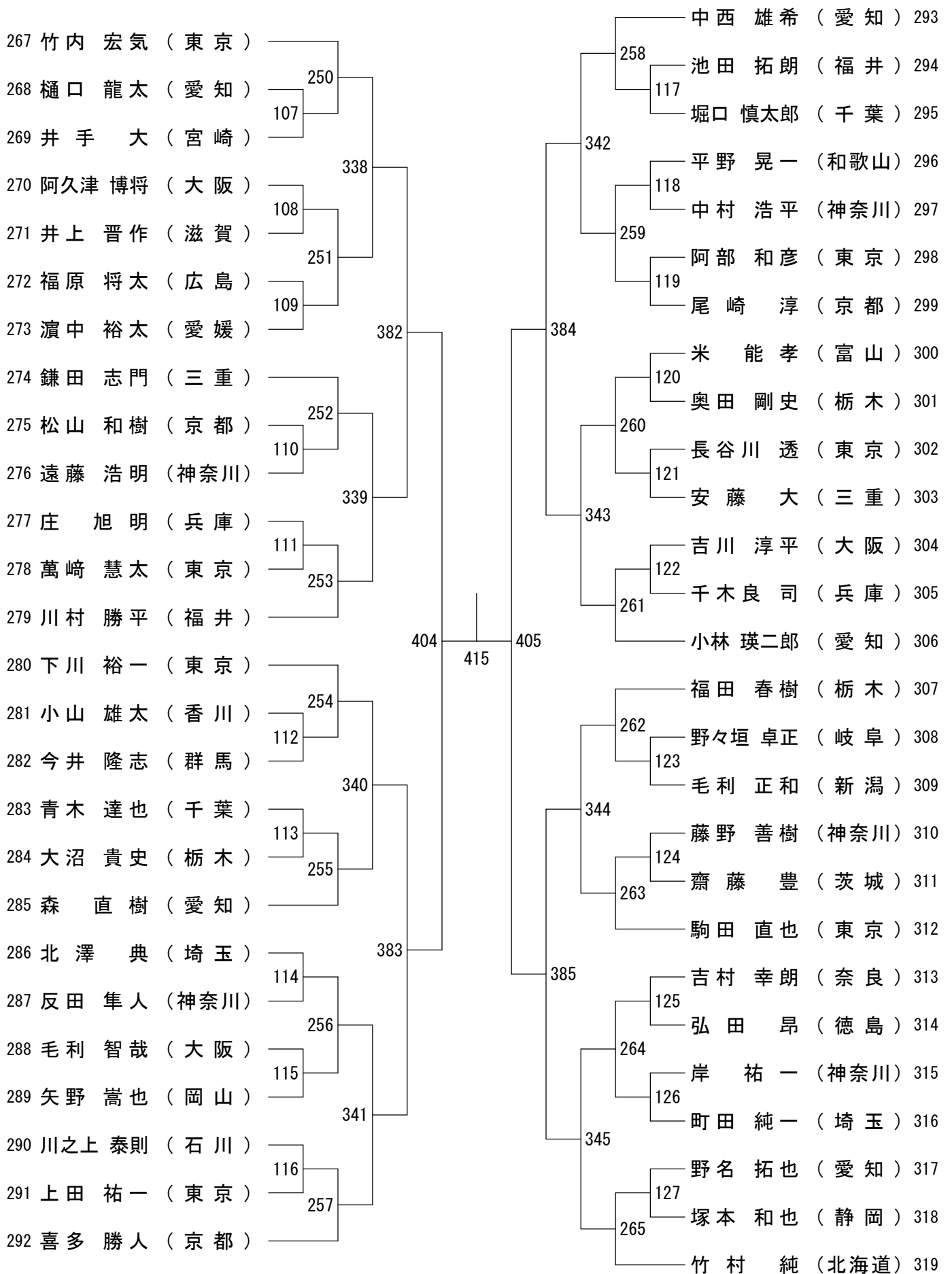
男子シングルス-5



第56回全日本社会人バドミントン選手権大会

平成25年8月31日-9月4日 大阪府

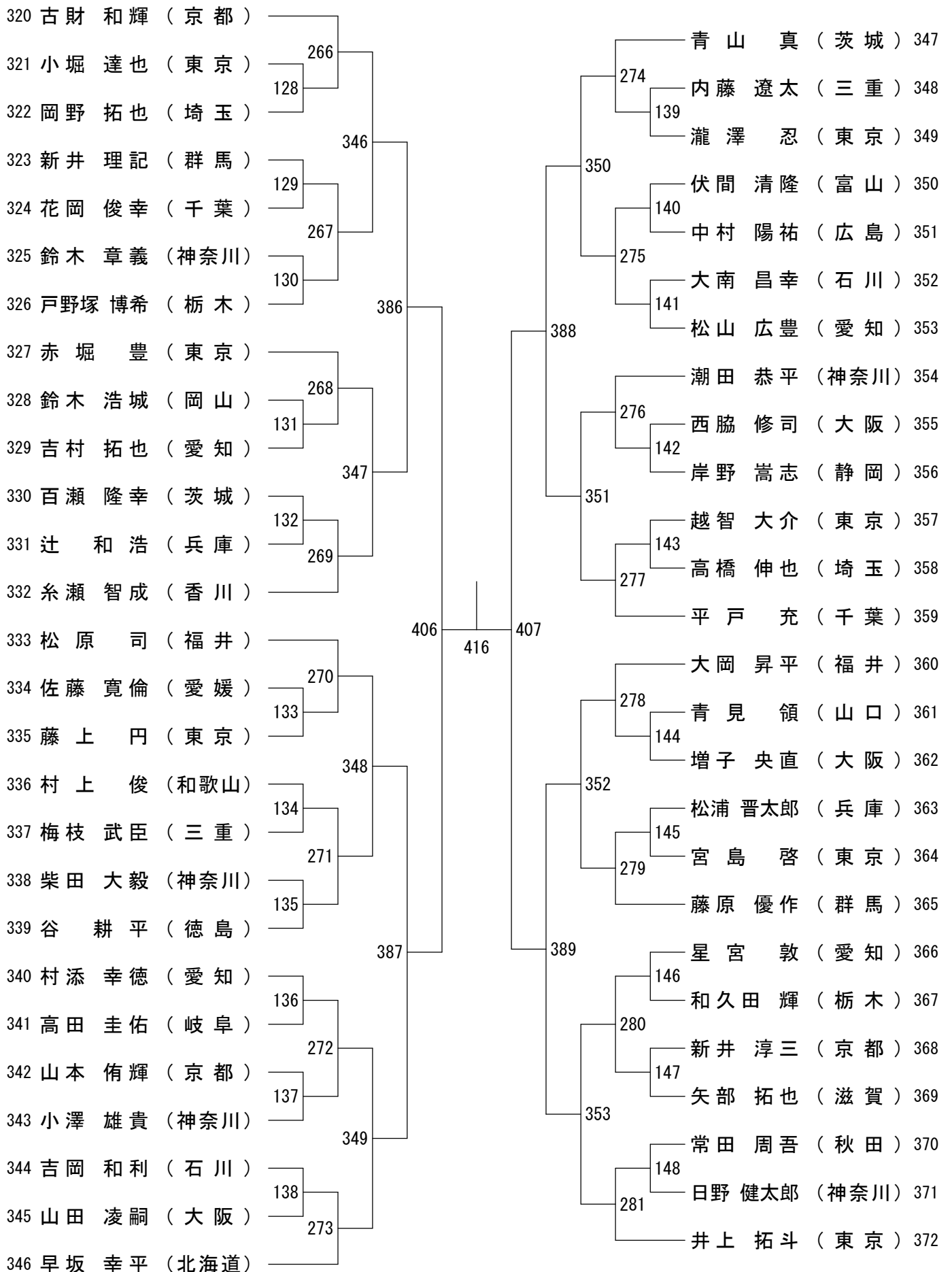
男子シングルス-6



第56回全日本社会人バドミントン選手権大会

平成25年8月31日-9月4日 大阪府

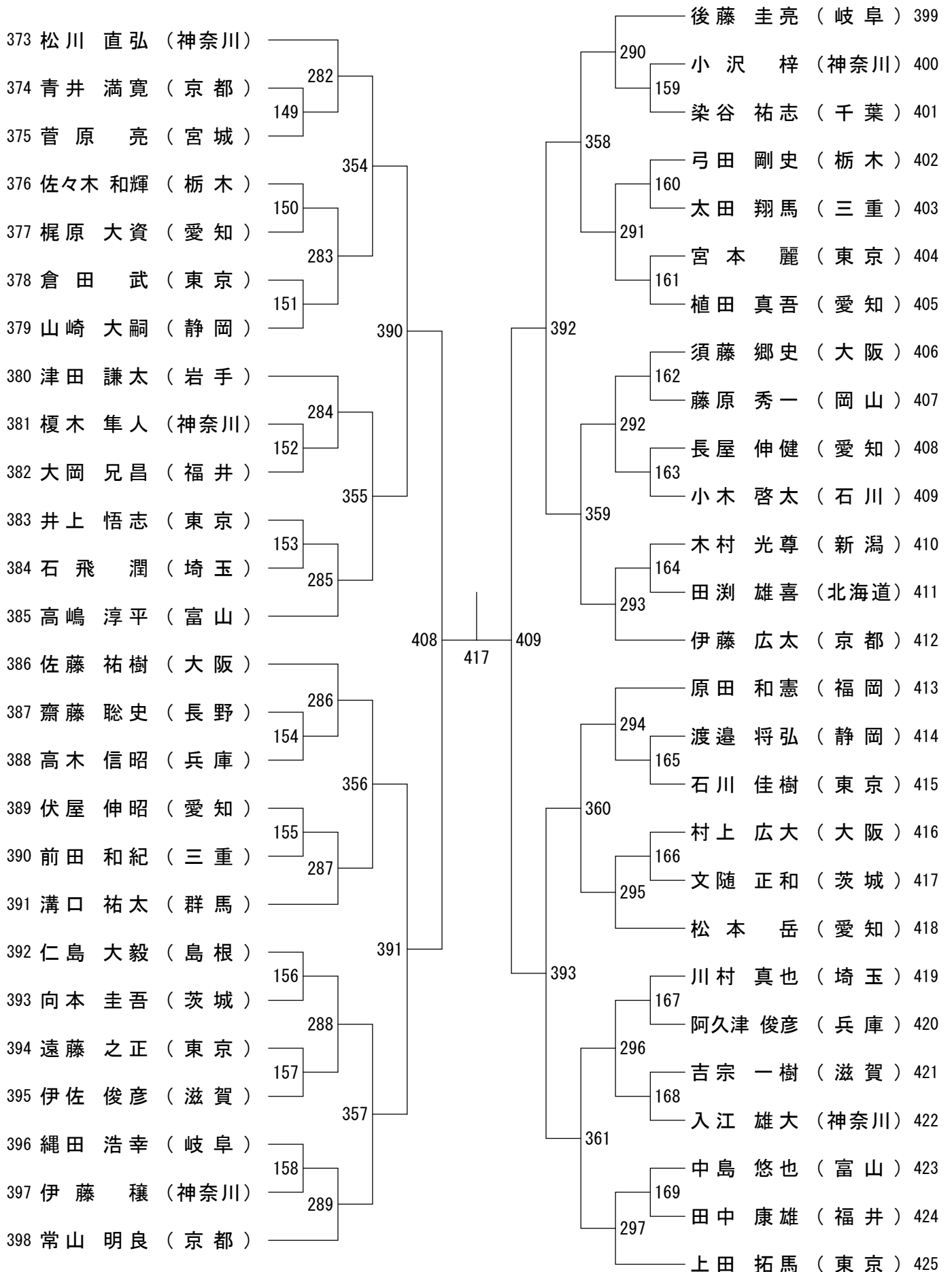
男子シングルスー7



第56回全日本社会人バドミントン選手権大会

平成25年8月31日-9月4日 大阪府

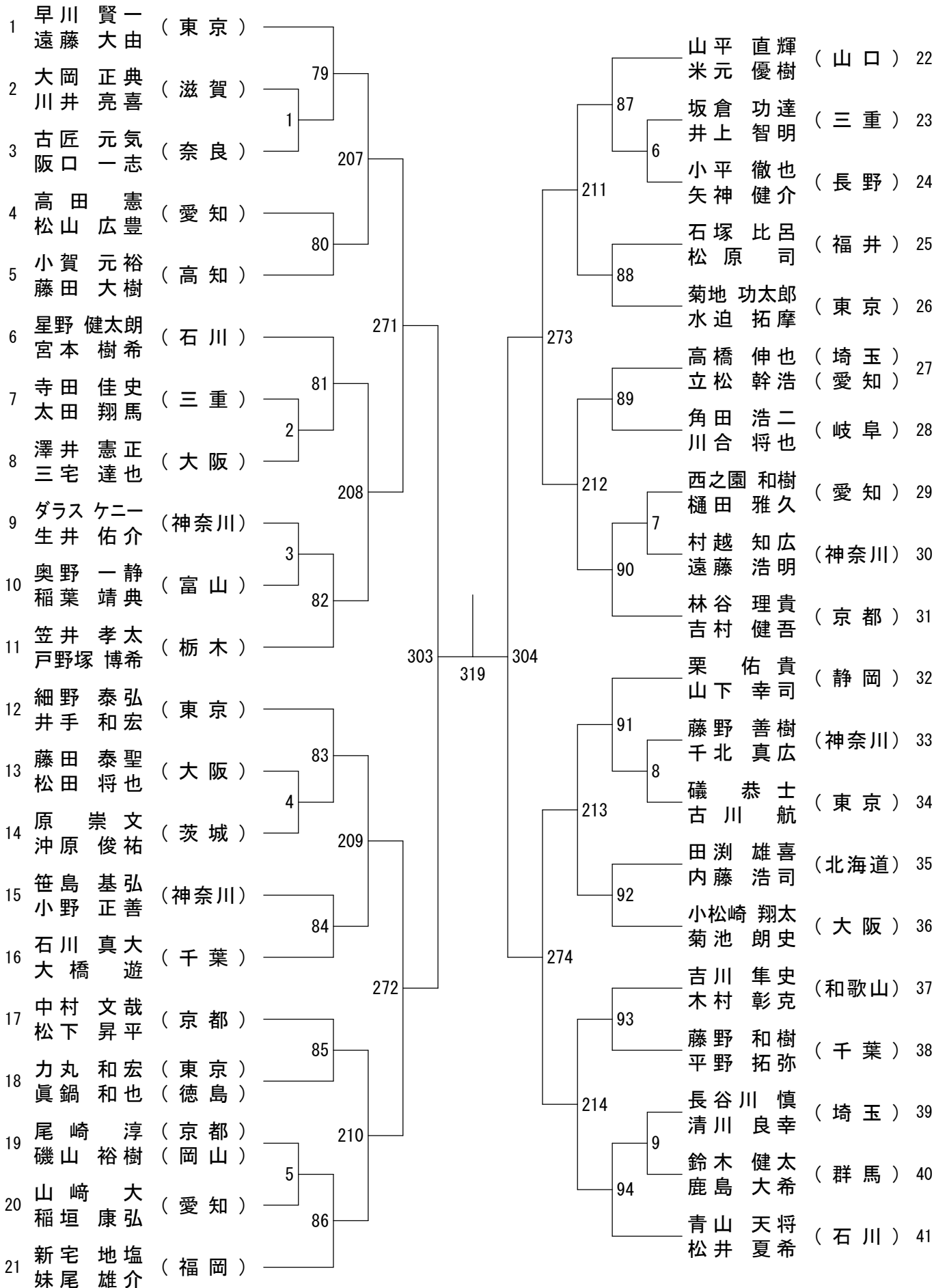
男子シングルス-8



第56回全日本社会人バドミントン選手権大会

平成25年8月31日-9月4日 大阪府

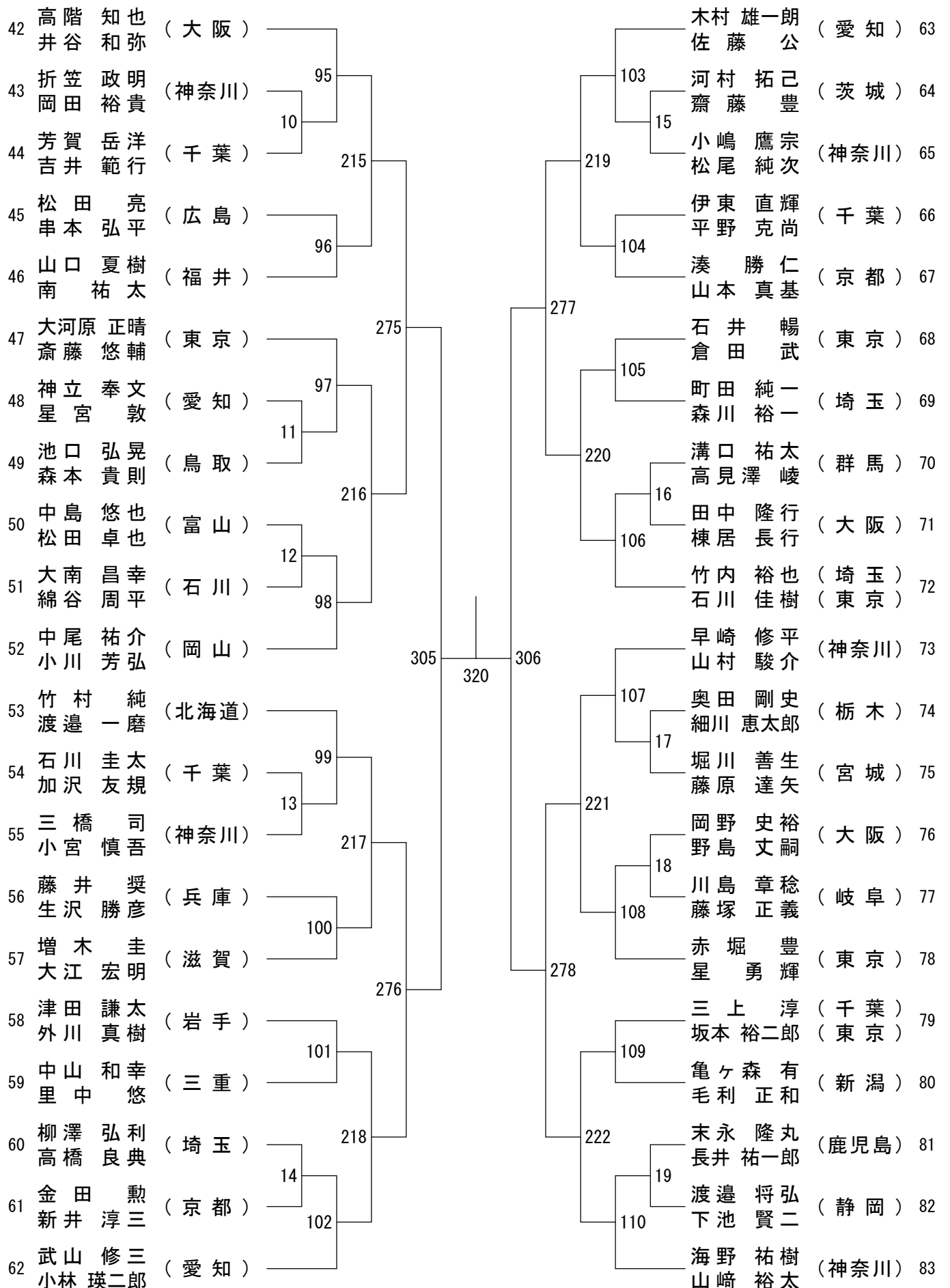
男子ダブルスー1



第56回全日本社会人バドミントン選手権大会

平成25年8月31日-9月4日 大阪府

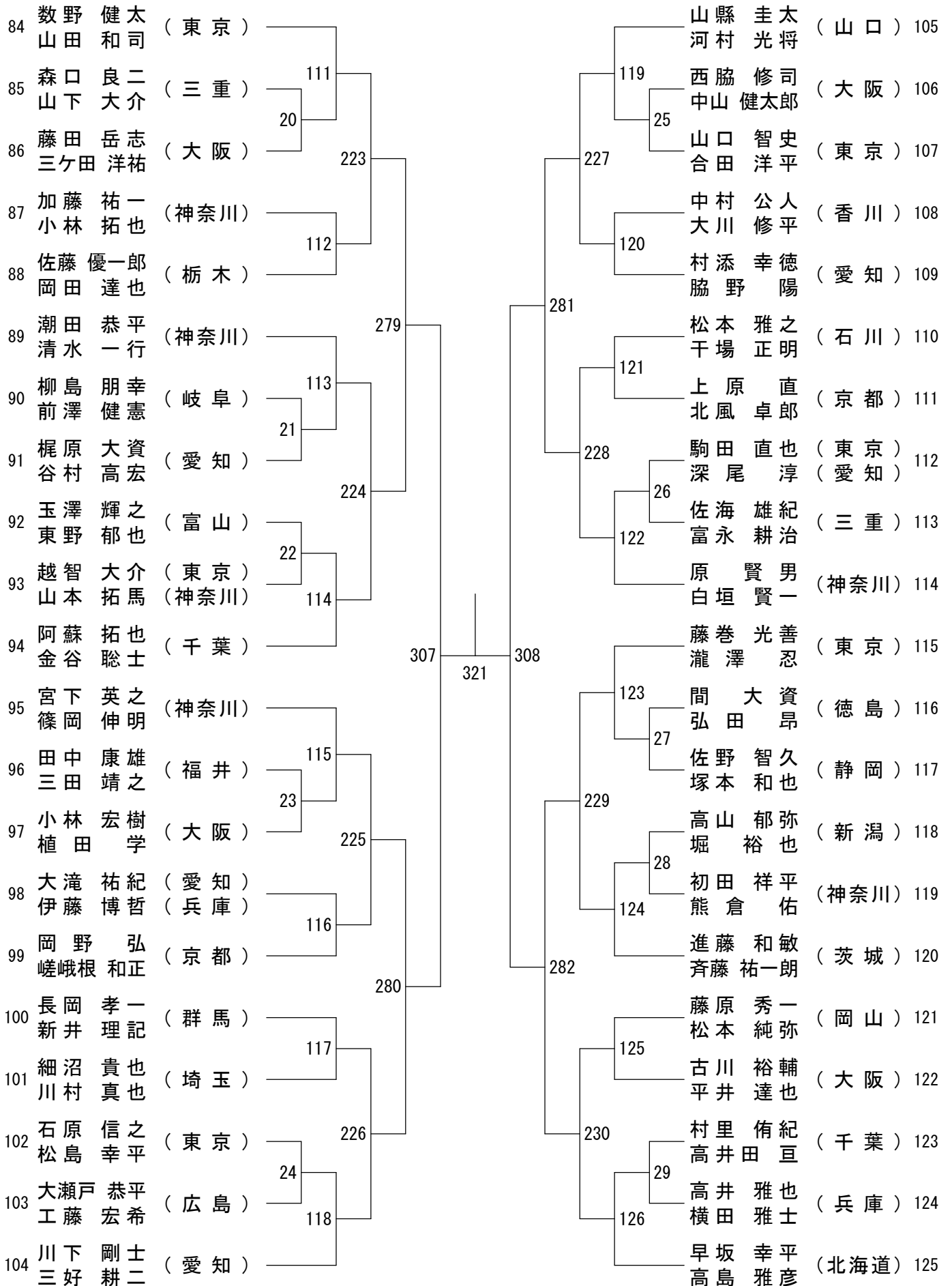
男子ダブルス-2



第56回全日本社会人バドミントン選手権大会

平成25年8月31日-9月4日 大阪府

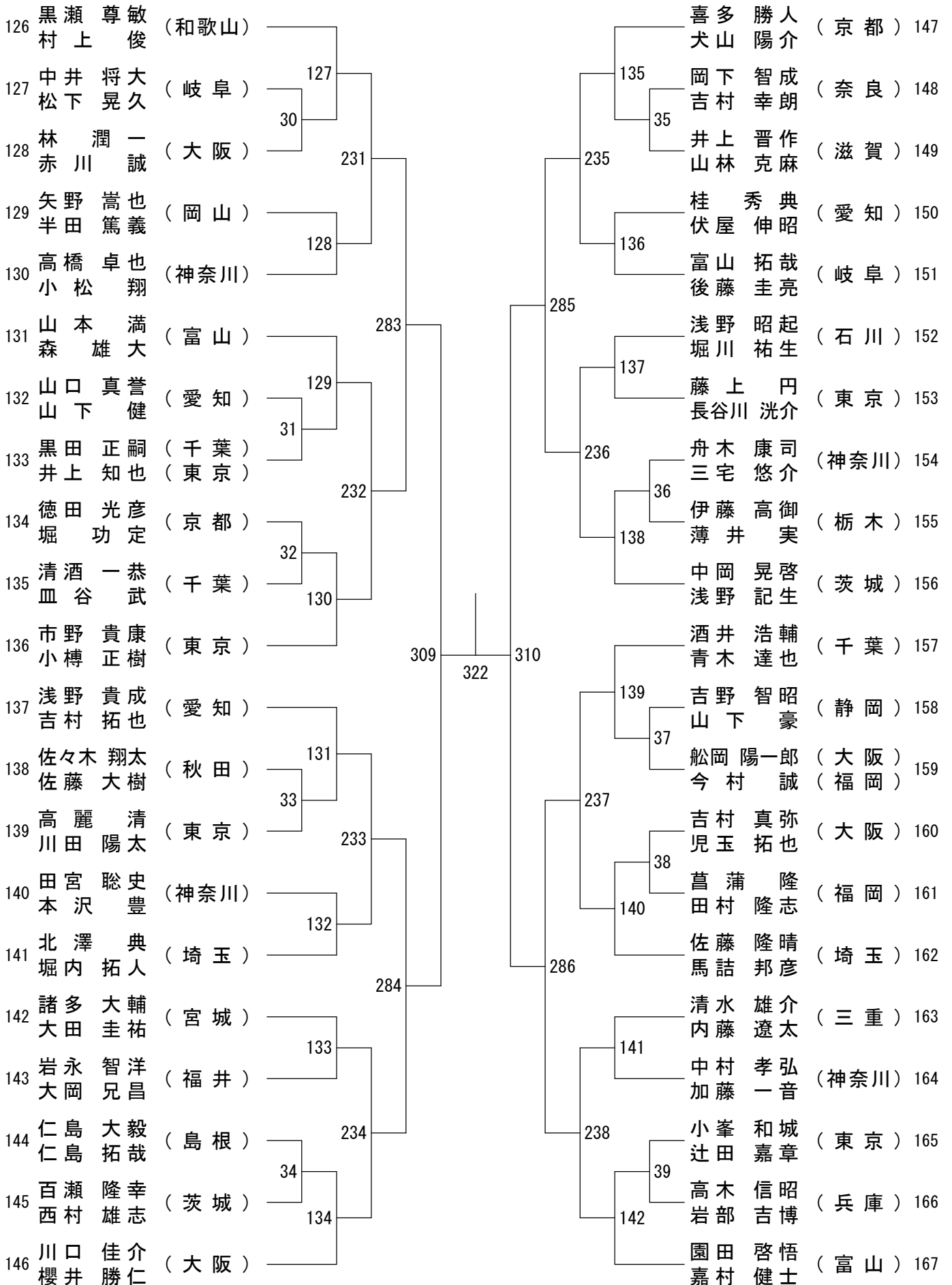
男子ダブルス-3



第56回全日本社会人バドミントン選手権大会

平成25年8月31日-9月4日 大阪府

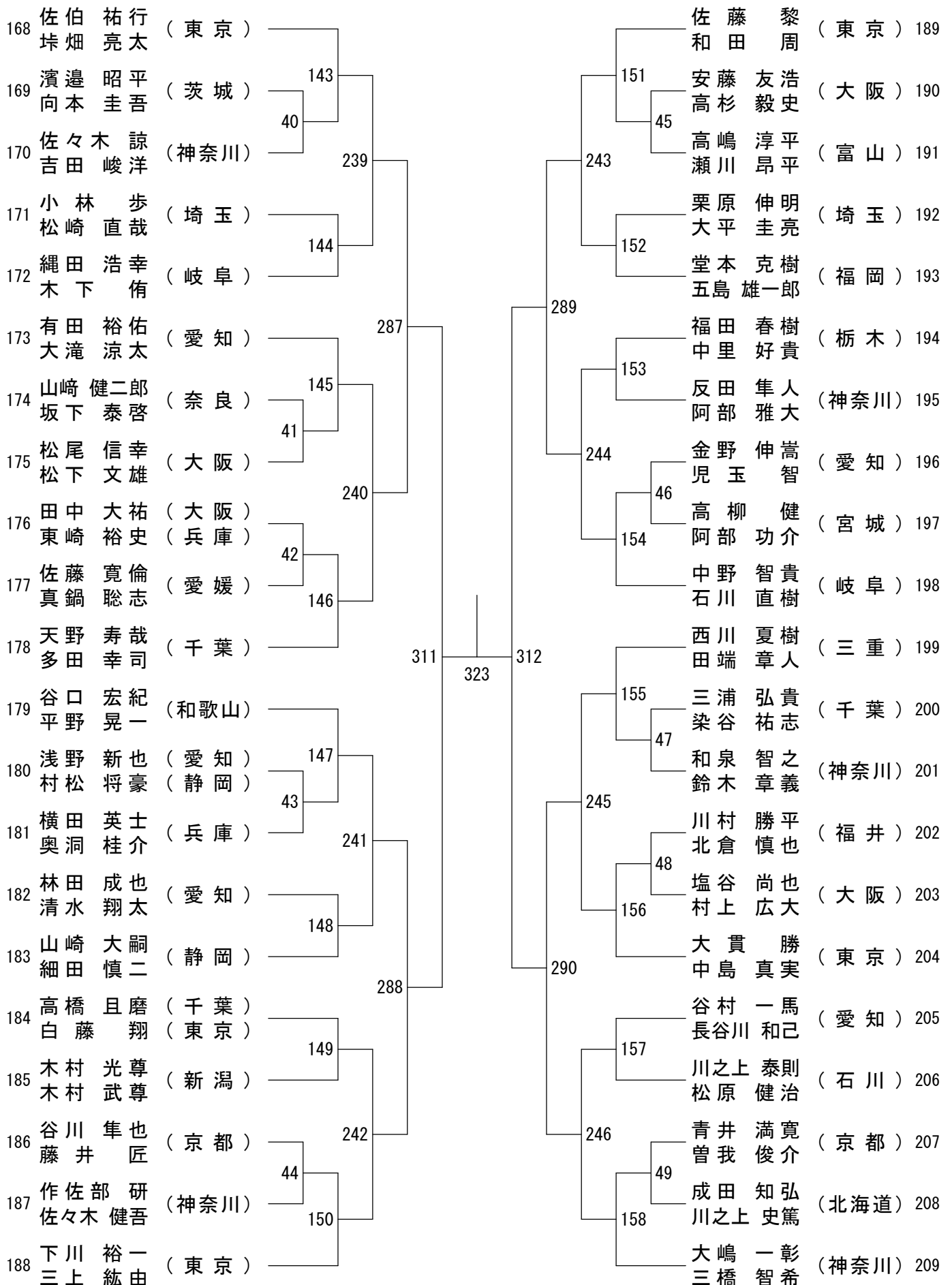
男子ダブルス-4



第56回全日本社会人バドミントン選手権大会

平成25年8月31日-9月4日 大阪府

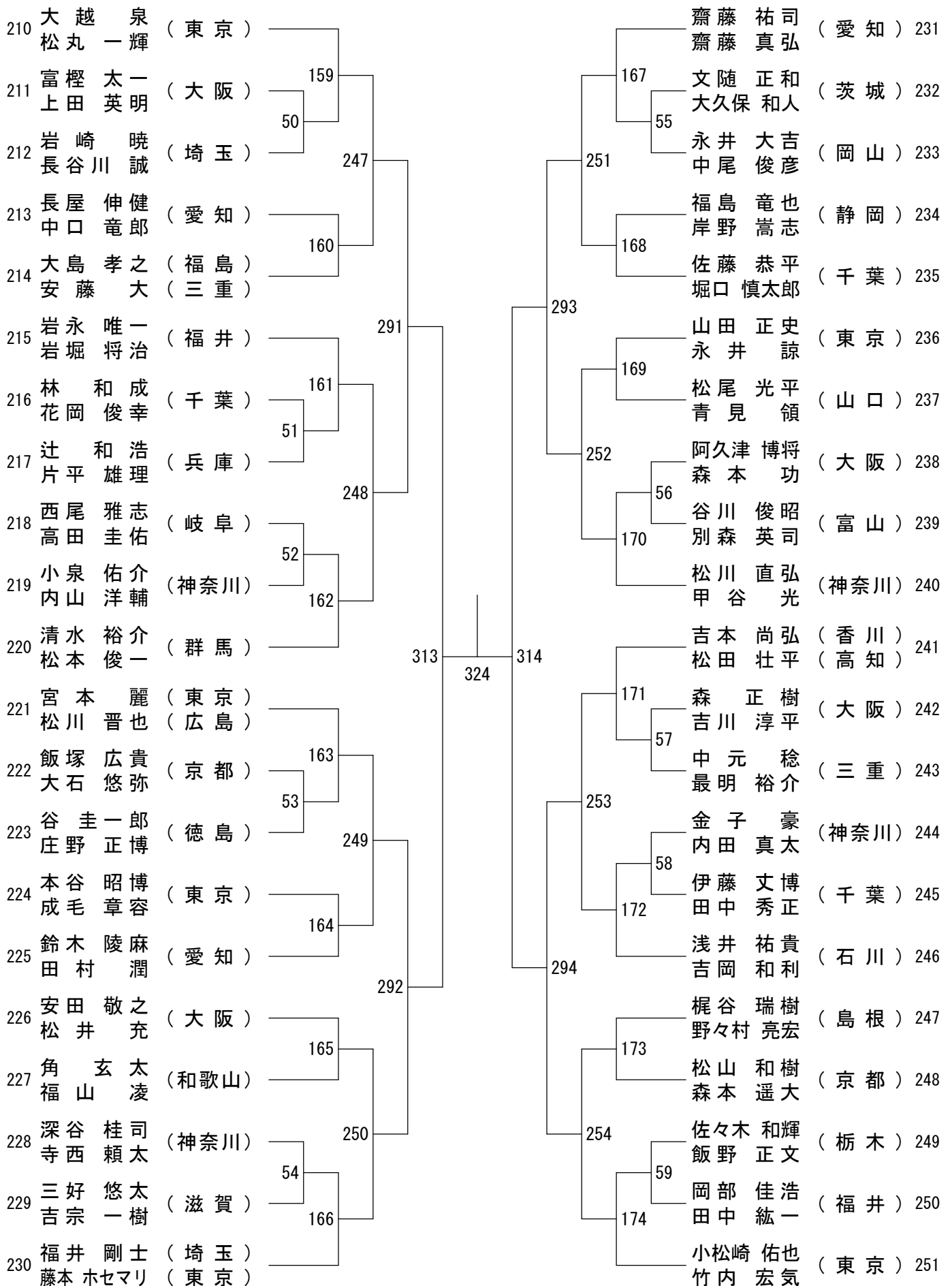
男子ダブルス-5



第56回全日本社会人バドミントン選手権大会

平成25年8月31日-9月4日 大阪府

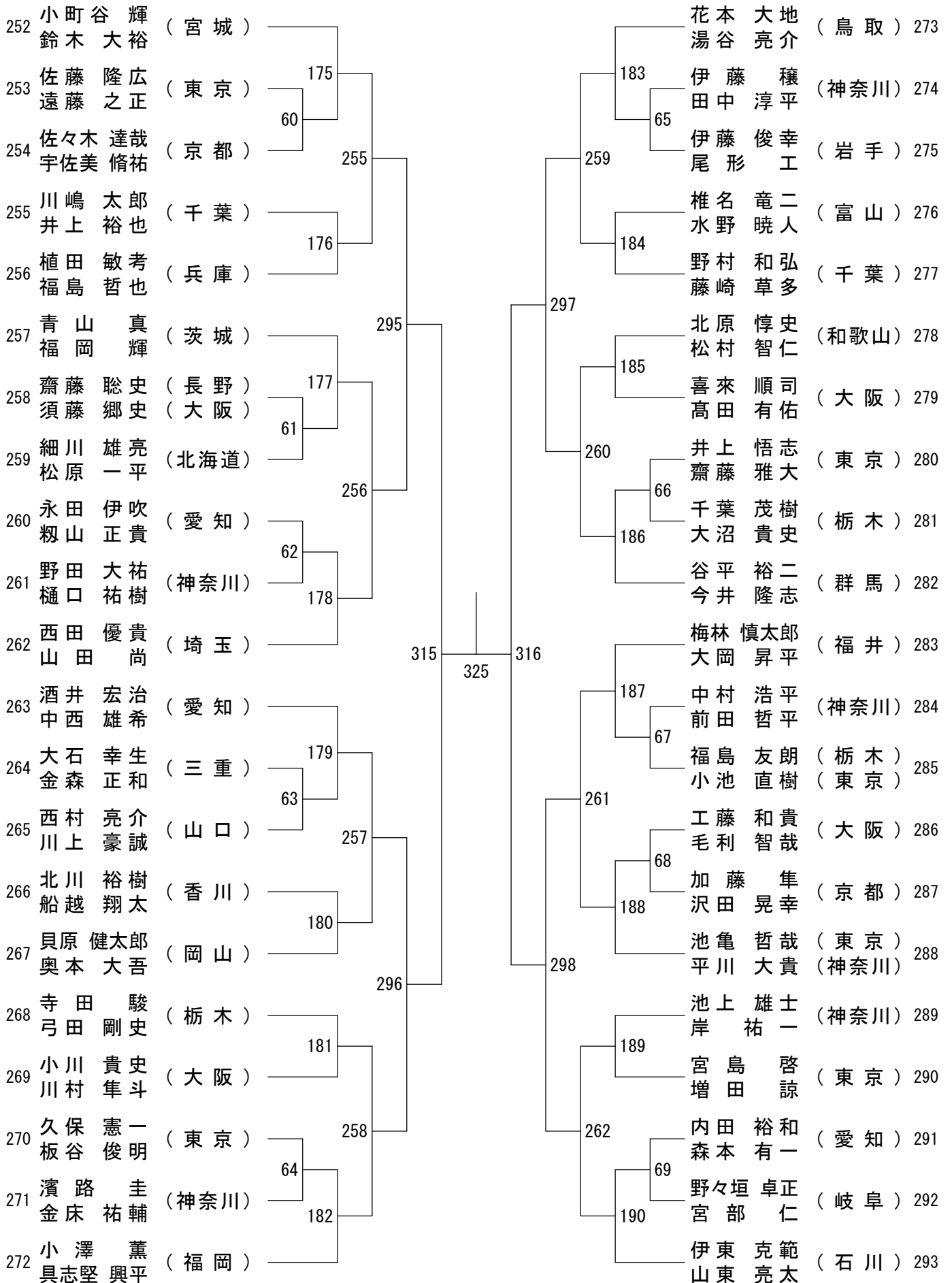
男子ダブルス-6



第56回全日本社会人バドミントン選手権大会

平成25年8月31日-9月4日 大阪府

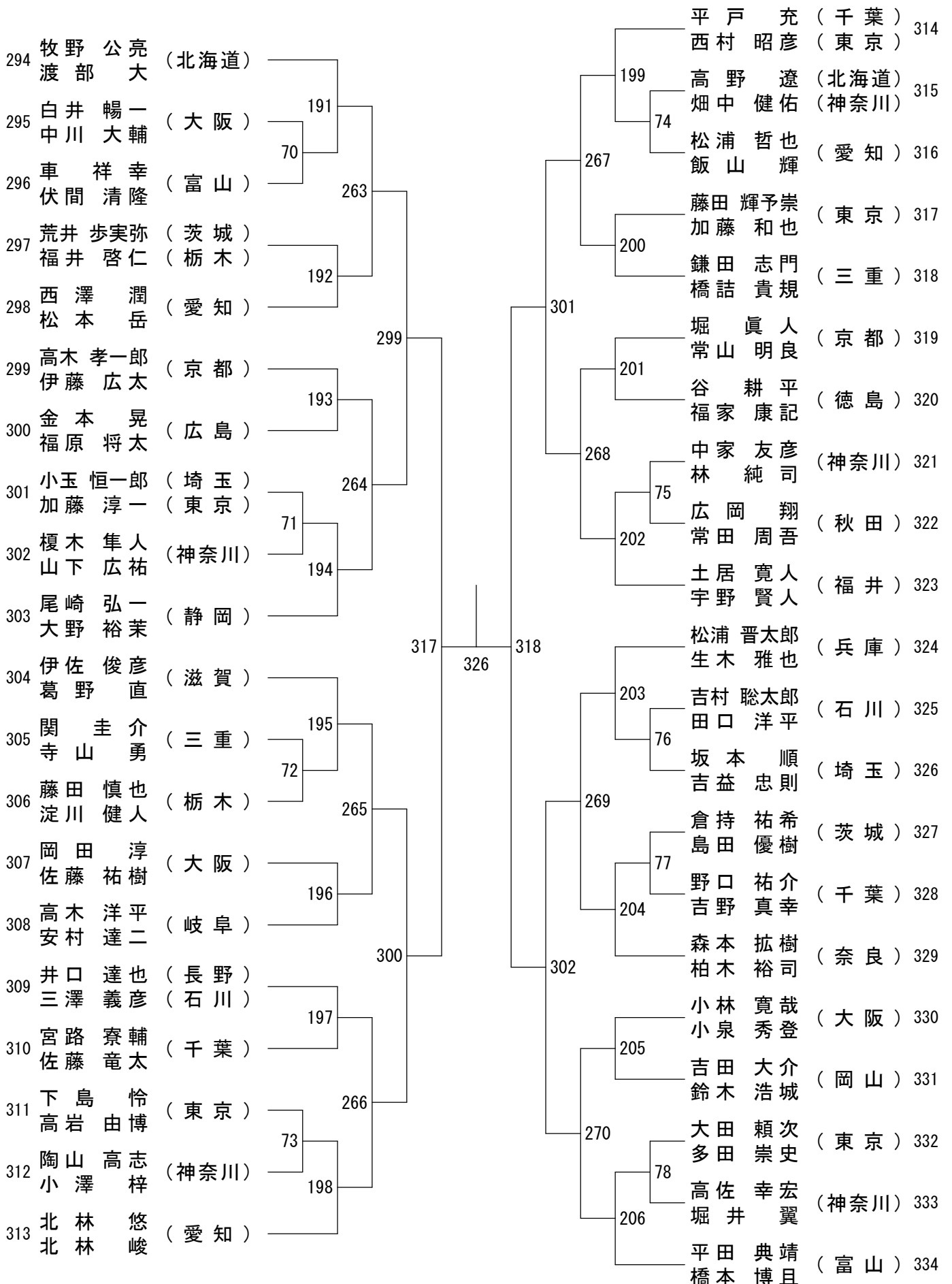
男子ダブルスー7



第56回全日本社会人バドミントン選手権大会

平成25年8月31日-9月4日 大阪府

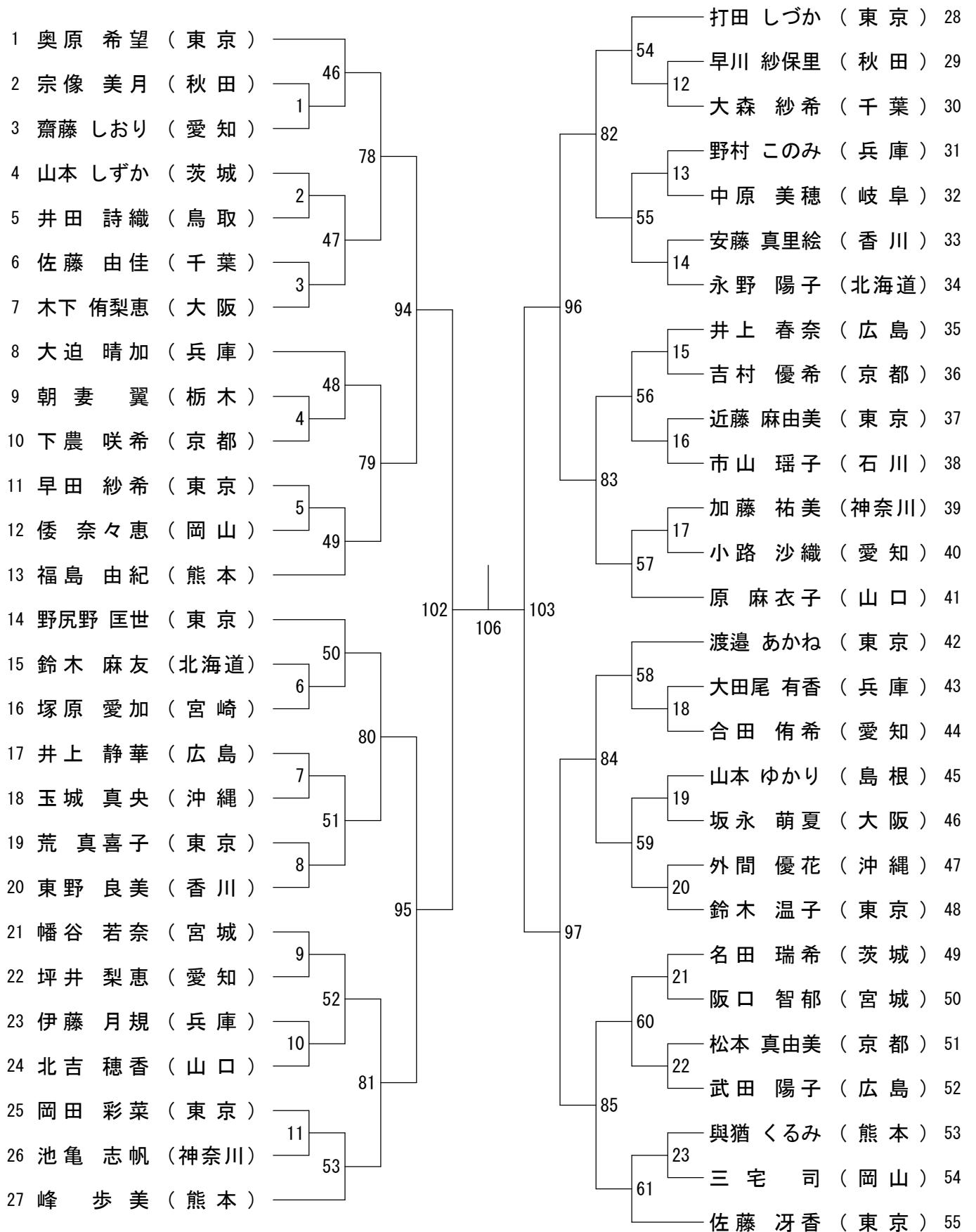
男子ダブルス-8



第56回全日本社会人バドミントン選手権大会

平成25年8月31日-9月4日 大阪府

女子シングルス-1



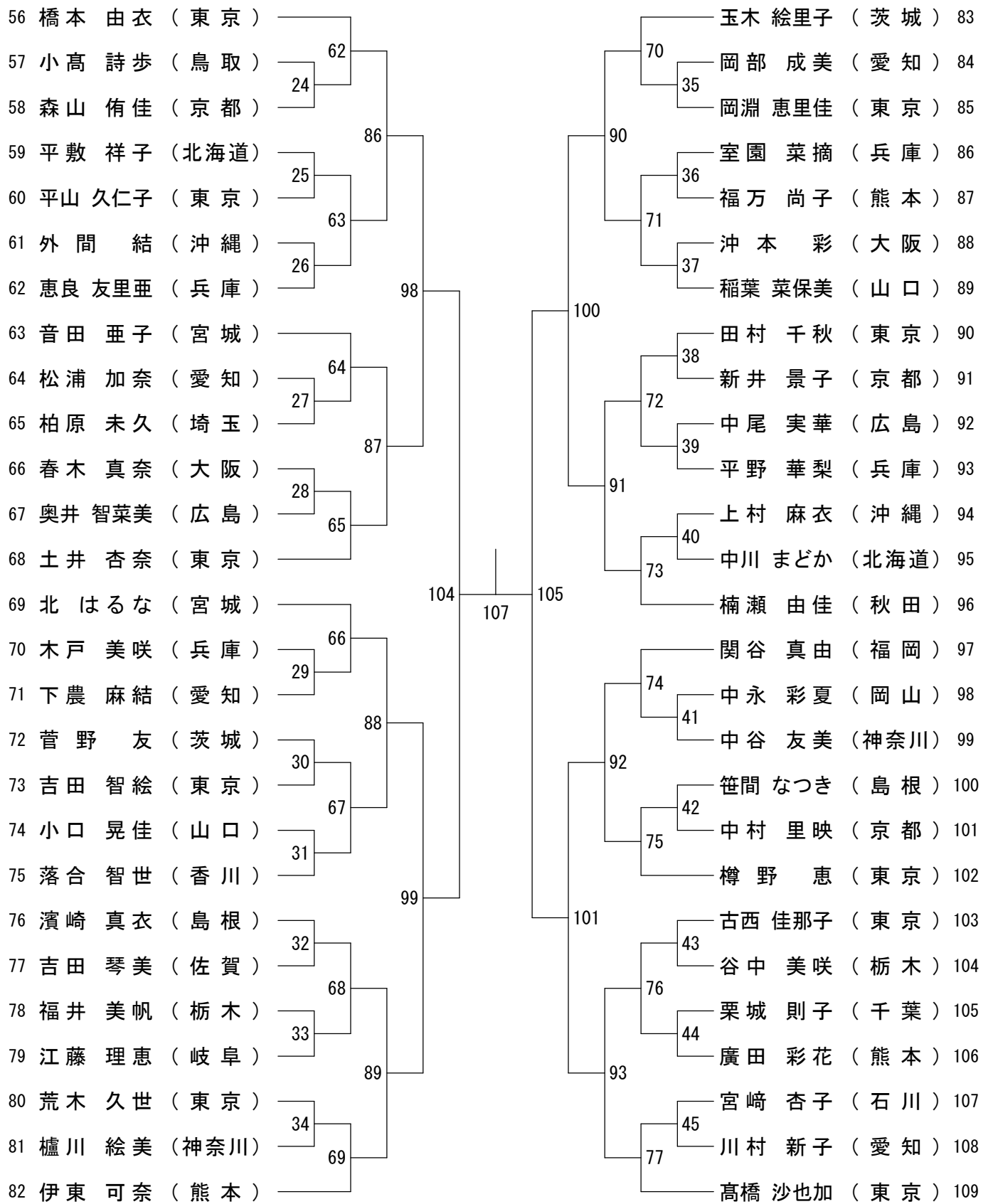
決勝戦



第56回全日本社会人バドミントン選手権大会

平成25年8月31日-9月4日 大阪府

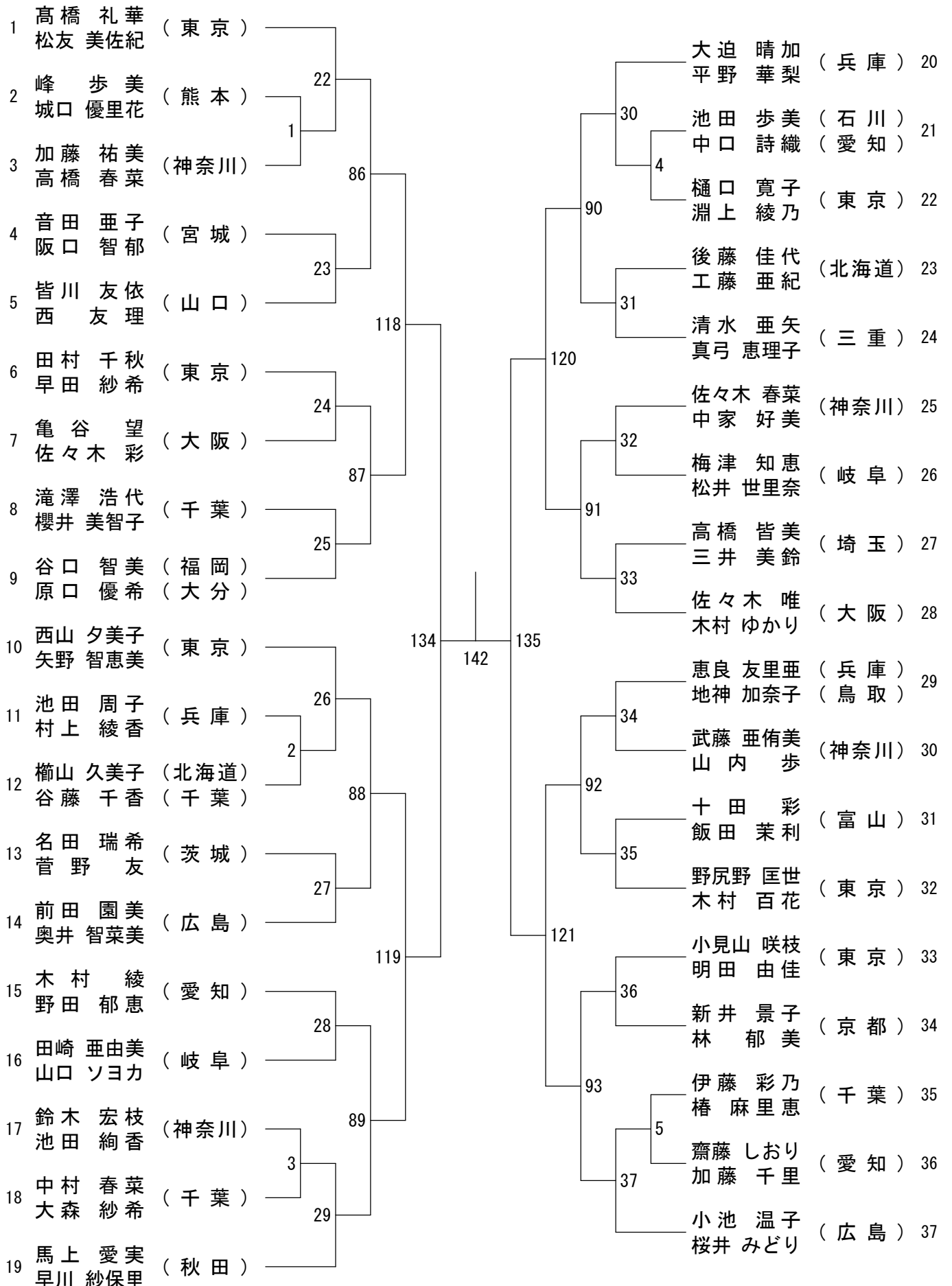
女子シングルス-2



第56回全日本社会人バドミントン選手権大会

平成25年8月31日-9月4日 大阪府

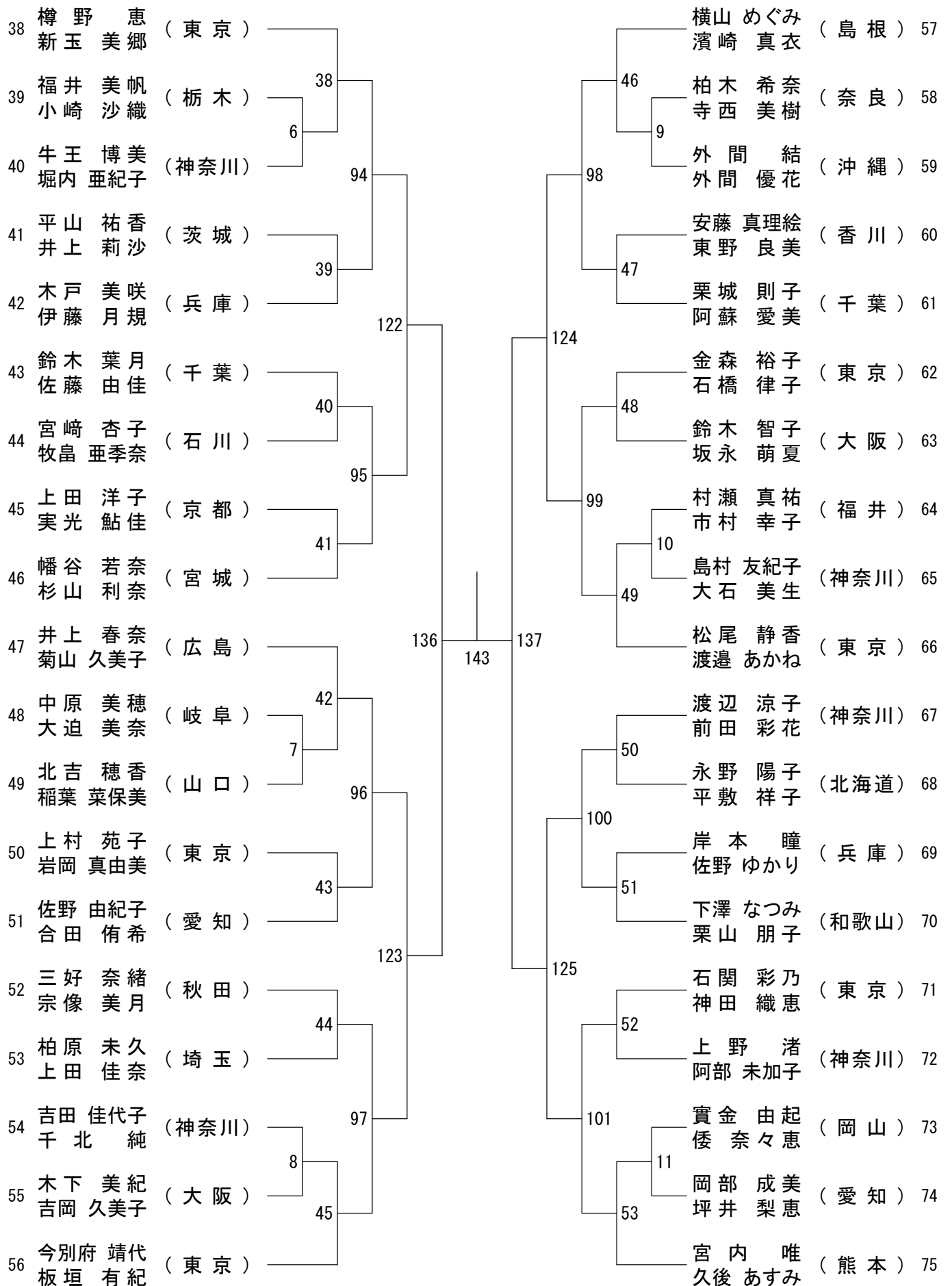
女子ダブルス-1



第56回全日本社会人バドミントン選手権大会

平成25年8月31日-9月4日 大阪府

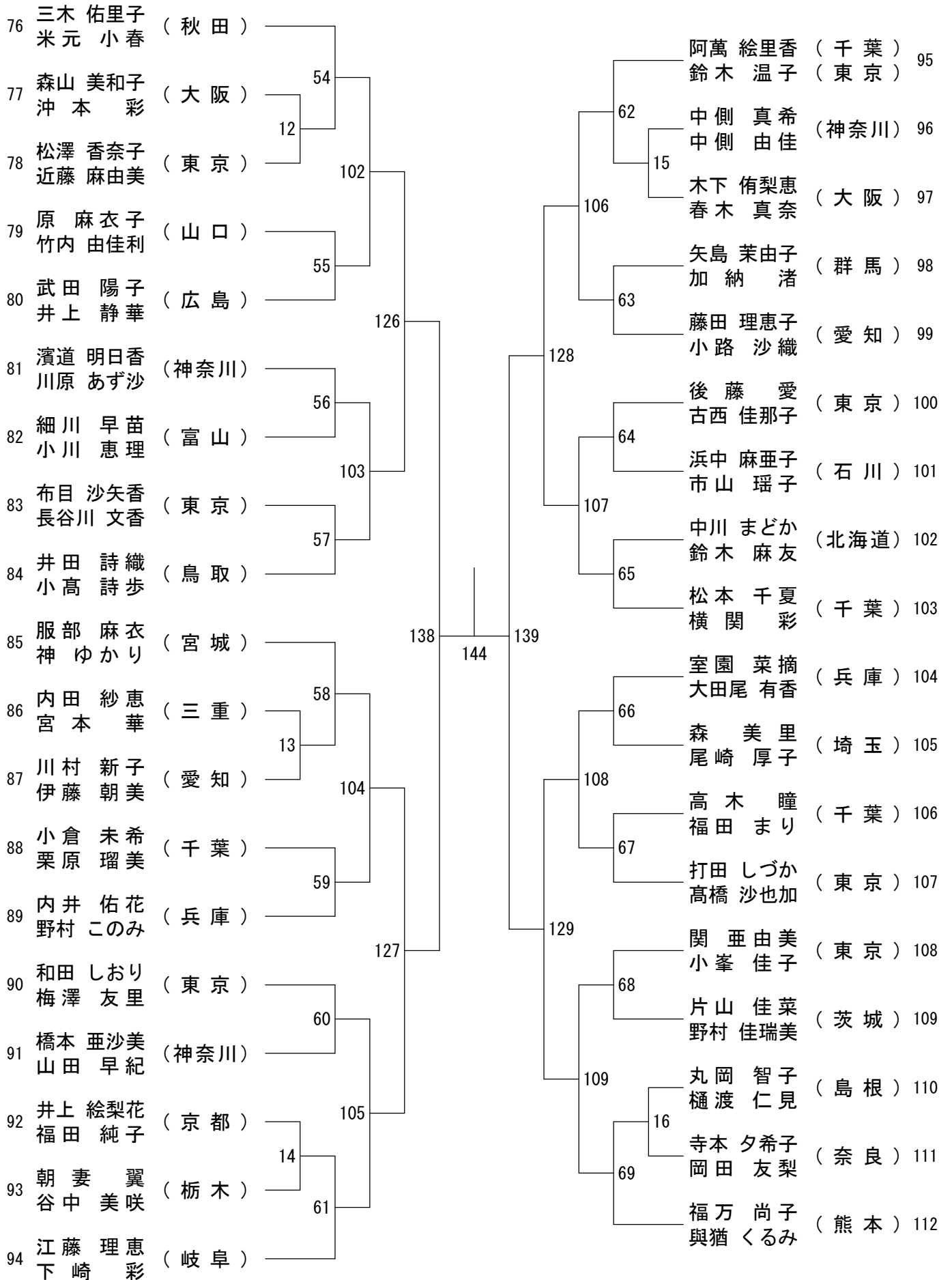
女子ダブルス-2



第56回全日本社会人バドミントン選手権大会

平成25年8月31日-9月4日 大阪府

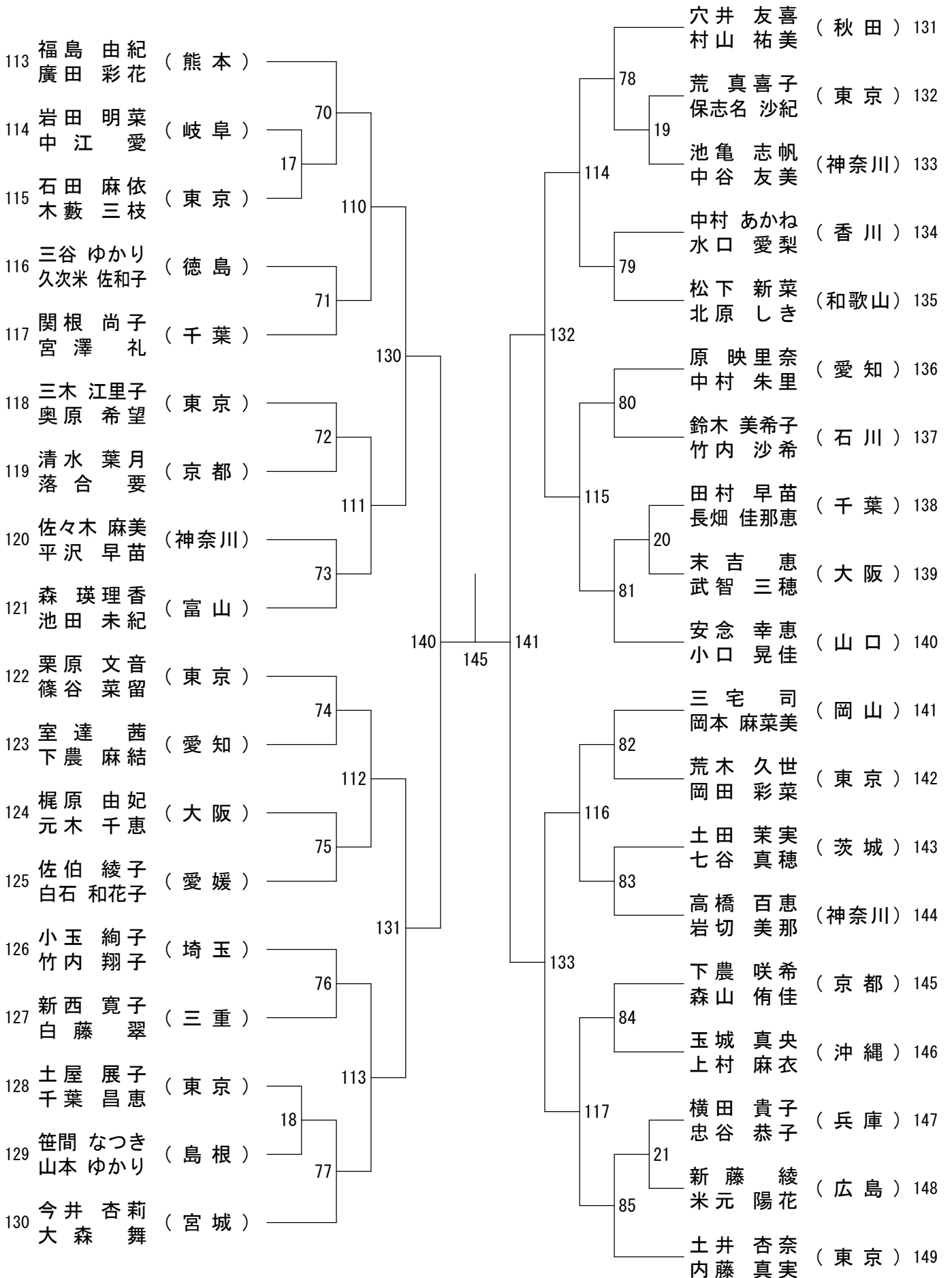
女子ダブルス-3



第56回全日本社会人バドミントン選手権大会

平成25年8月31日-9月4日 大阪府

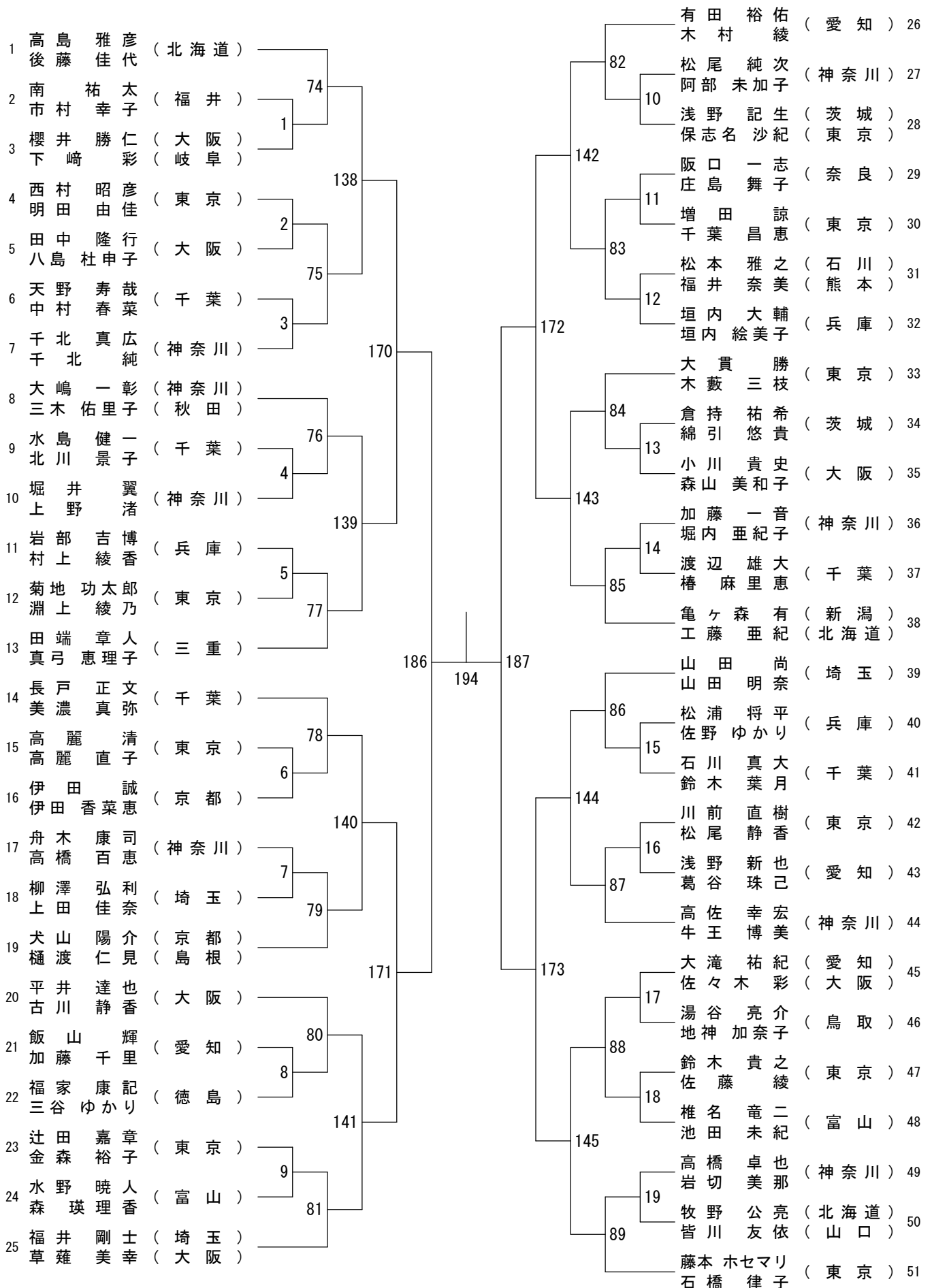
女子ダブルス-4



第56回全日本社会人バドミントン選手権大会

平成25年8月31日-9月4日 大阪府

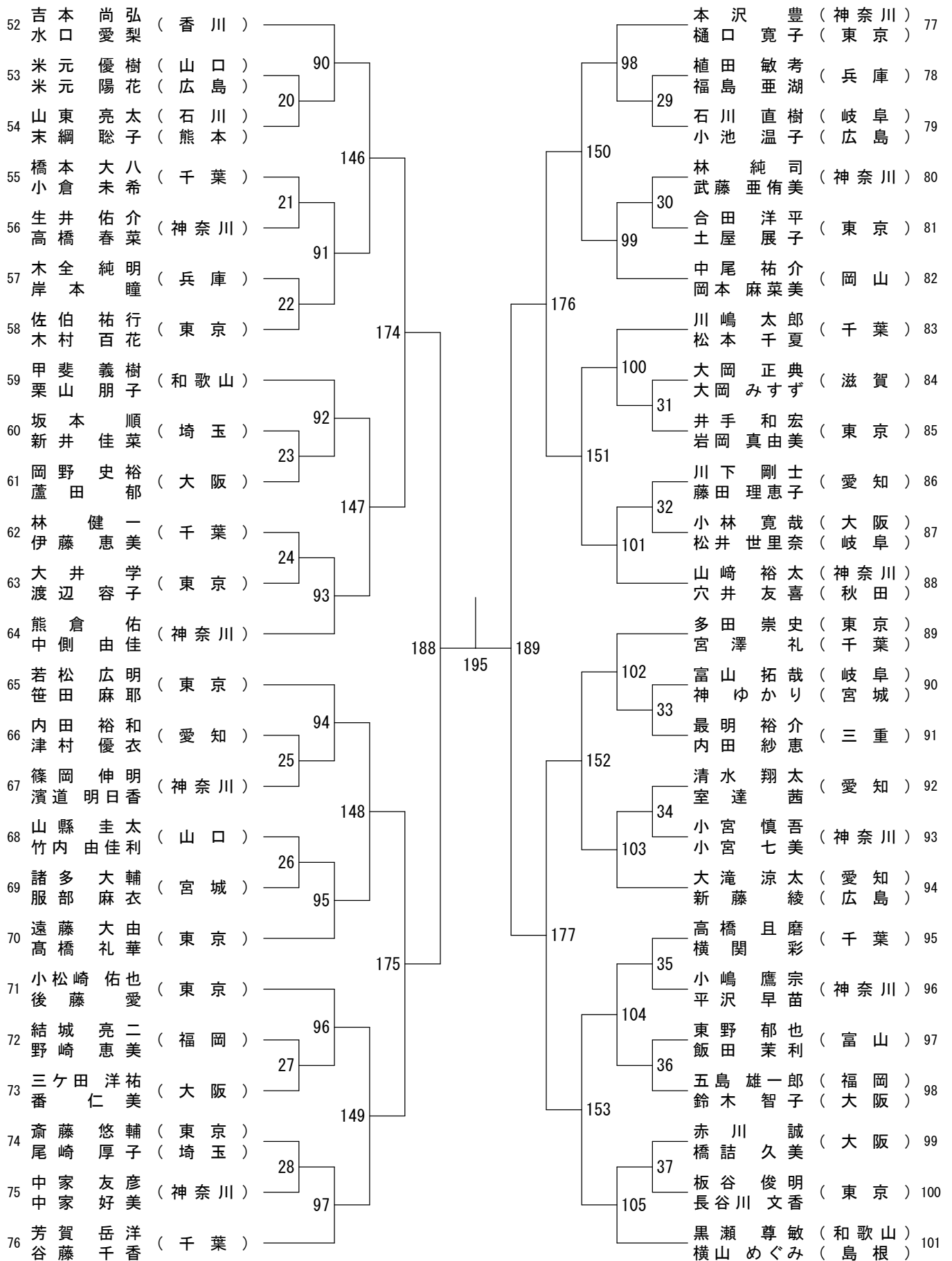
混合ダブルス-1



第56回全日本社会人バドミントン選手権大会

平成25年8月31日-9月4日 大阪府

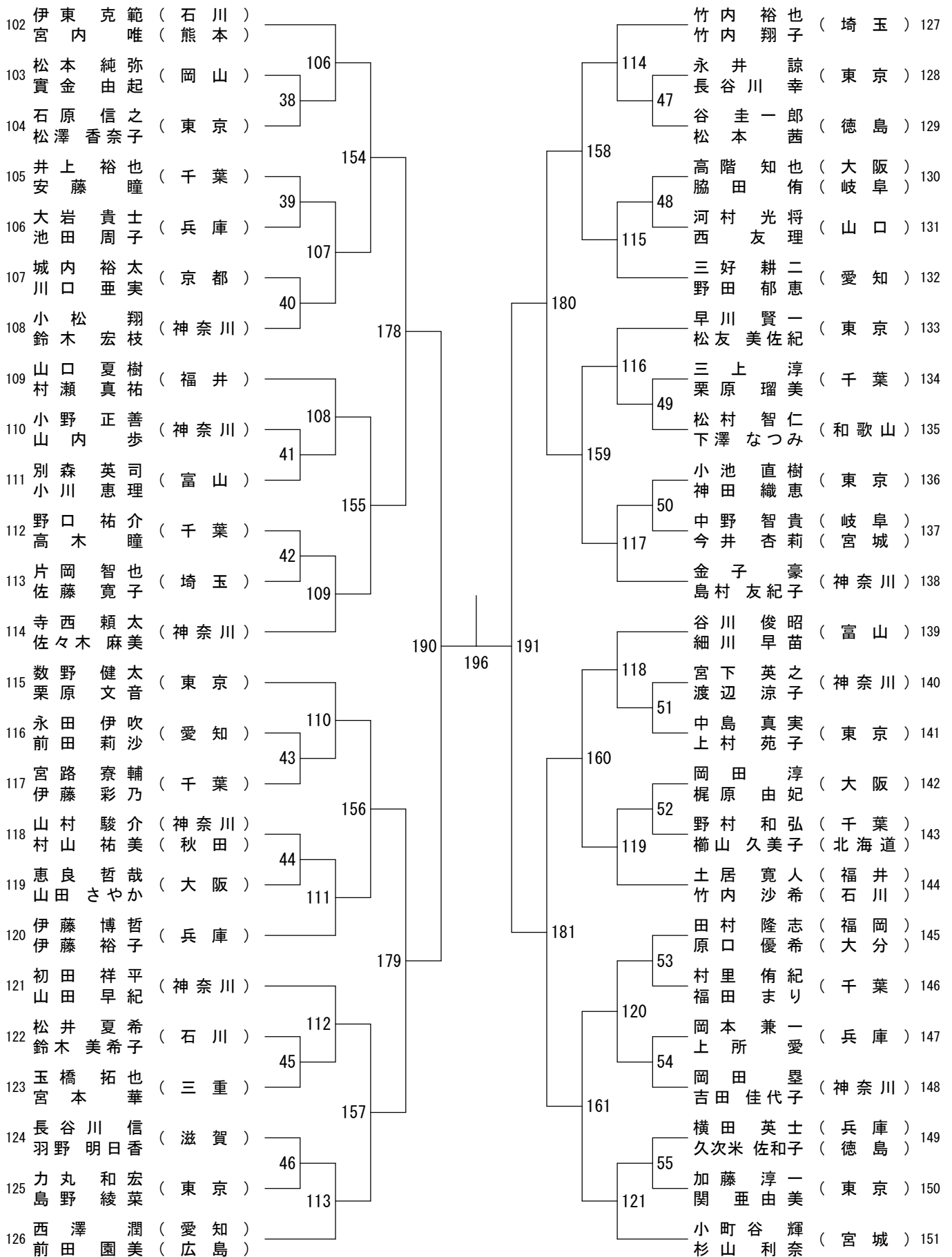
混合ダブルス-2



第56回全日本社会人バドミントン選手権大会

平成25年8月31日-9月4日 大阪府

混合ダブルス-3



第56回全日本社会人バドミントン選手権大会

平成25年8月31日-9月4日 大阪府

混合ダブルス-4

