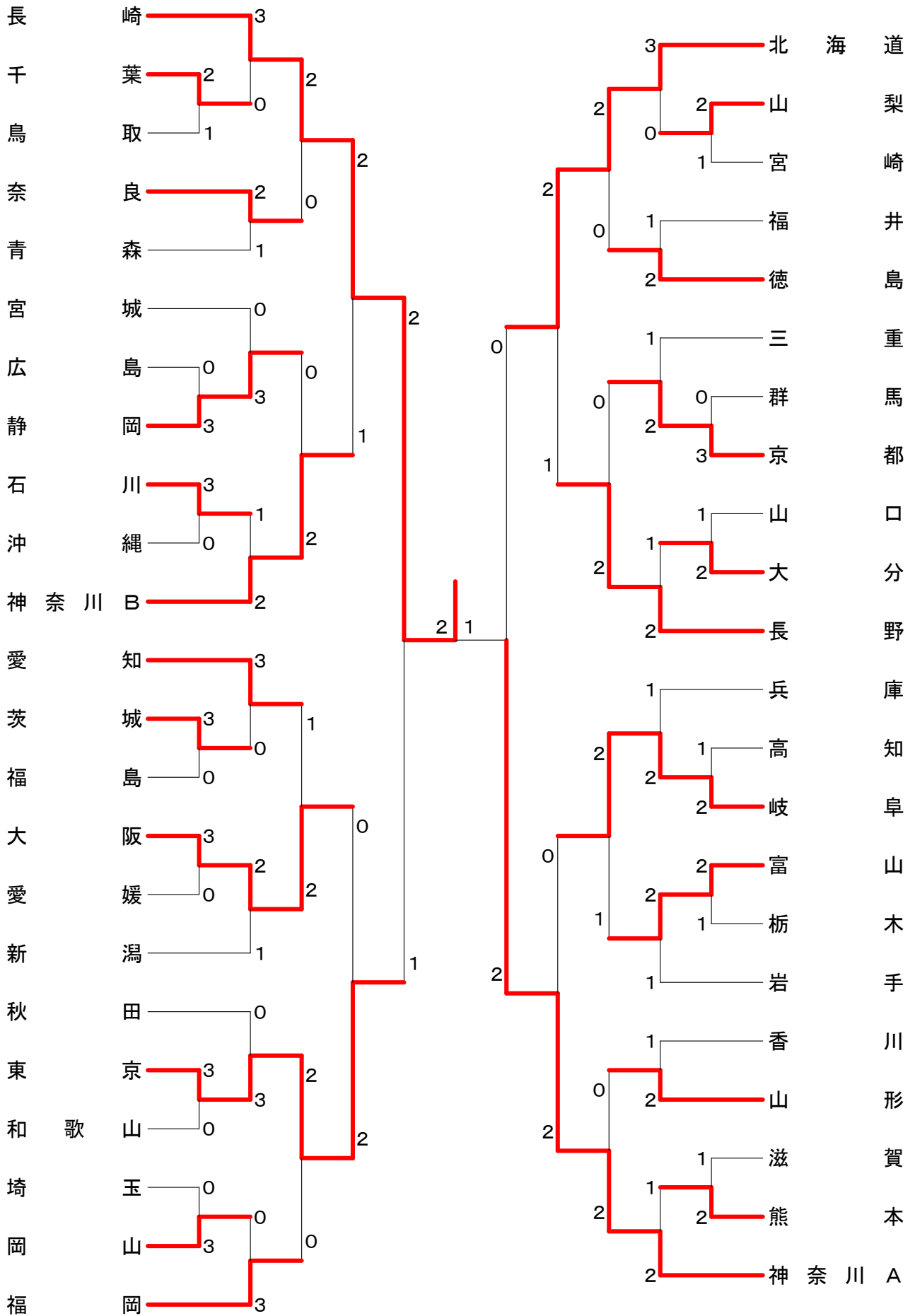


# 第17回全国高等学校定時制通信制大会団体戦

平成27年8月17日-20日 小田原アリーナ

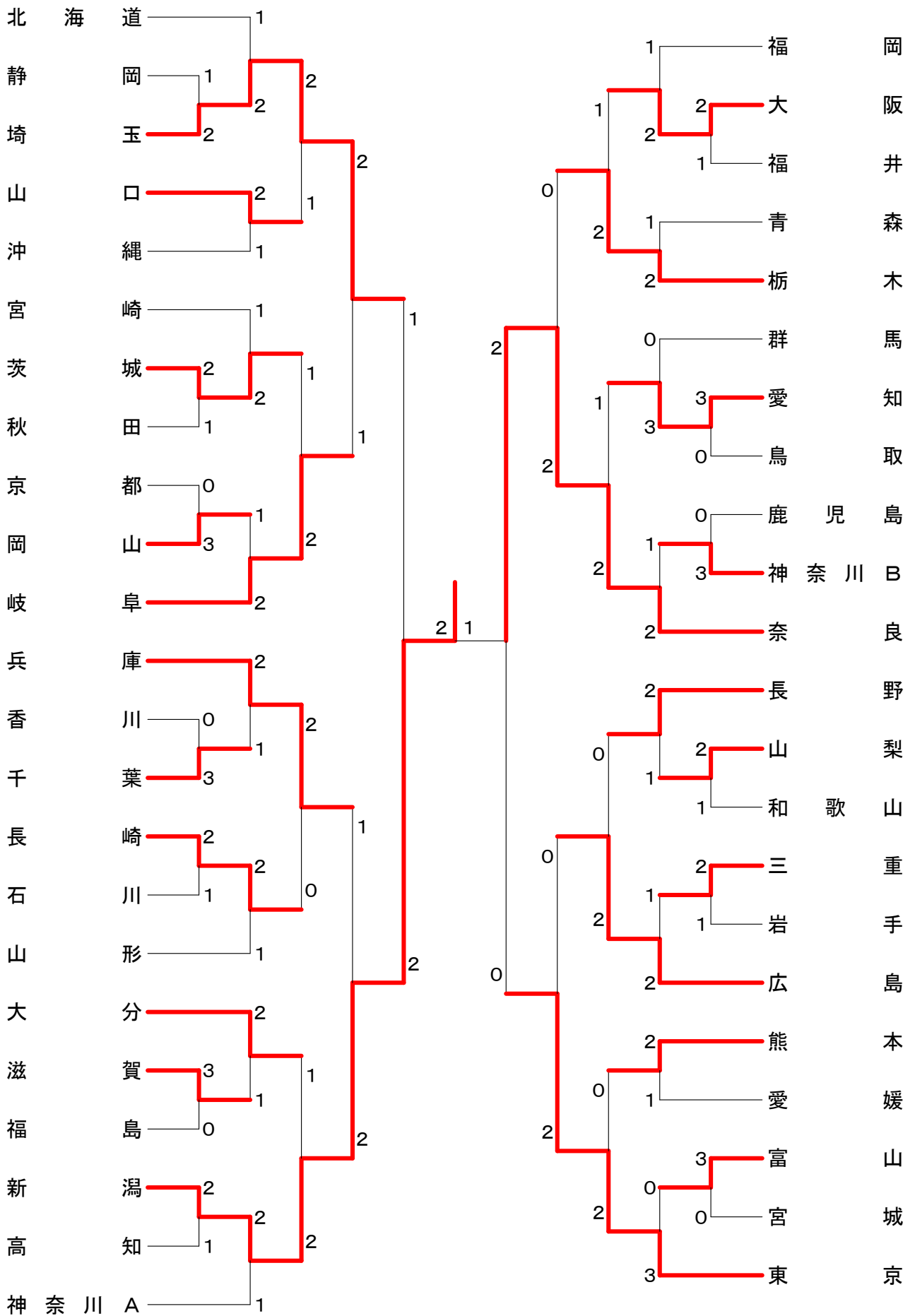
## 男子団体



# 第17回全国高等学校定時制通信制大会団体戦

平成27年8月17日-20日 小田原アリーナ

## 女子団体



|   |   |   |
|---|---|---|
| <p>試合番号 MT-1</p> <p>千葉 2-1 鳥取</p> <p>宮原 諒治 2 <math>\begin{pmatrix} 21-10 \\ 21-9 \end{pmatrix}</math> 0 神田 拓哉<br/>鳥前 淳 0 川口 翔</p> <p>太田 政稔 2 <math>\begin{pmatrix} 21-3 \\ 21-13 \end{pmatrix}</math> 0 橋尾 忠明</p> <p>熊坂 直紀 0 <math>\begin{pmatrix} 12-21 \\ 11-21 \end{pmatrix}</math> 2 野津 滉智</p>                            | <p>試合番号 MT-2</p> <p>静岡 3-0 広島</p> <p>西村 竜磨 2 <math>\begin{pmatrix} 21-10 \\ 22-24 \\ 21-14 \end{pmatrix}</math> 1 木村 啓太<br/>君塚 翔稀 0 長谷川 季輝</p> <p>鶴見 竜之介 2 <math>\begin{pmatrix} 21-17 \\ 21-14 \end{pmatrix}</math> 0 森本 一希</p> <p>大前⇒芦澤 宏次朗 2 <math>\begin{pmatrix} 21-13 \\ 19-21 \\ 21-7 \end{pmatrix}</math> 1 兼田⇒柳井 壮平</p>    | <p>試合番号 MT-3</p> <p>石川 3-0 沖縄</p> <p>上原 宗大 2 <math>\begin{pmatrix} 21-4 \\ 21-7 \end{pmatrix}</math> 0 當間 崇智<br/>田畠 界斗 0 新垣 光介</p> <p>山口 哲弘 2 <math>\begin{pmatrix} 21-9 \\ 21-9 \end{pmatrix}</math> 0 砂川 雄大</p> <p>関屋 聖稀 2 <math>\begin{pmatrix} 20-22 \\ 21-12 \\ 21-18 \end{pmatrix}</math> 1 又吉 利於</p> |
| <p>試合番号 MT-4</p> <p>茨城 3-0 福島</p> <p>小口 雄暉 2 <math>\begin{pmatrix} 21-10 \\ 21-12 \end{pmatrix}</math> 0 佐藤 和希<br/>大野 紘輔 0 氏家 天我</p> <p>大曾根 充 2 <math>\begin{pmatrix} 21-9 \\ 21-5 \end{pmatrix}</math> 0 大橋 知也</p> <p>吉澤 伊吹 2 <math>\begin{pmatrix} 18-21 \\ 21-14 \\ 21-11 \end{pmatrix}</math> 1 坂本 龍星</p>                 | <p>試合番号 MT-5</p> <p>大阪 3-0 愛媛</p> <p>谷口 陸 2 <math>\begin{pmatrix} 21-13 \\ 20-22 \\ 21-3 \end{pmatrix}</math> 1 有田 涼<br/>香川 優也 0 稲田 祐二</p> <p>千葉 龍也 2 <math>\begin{pmatrix} 21-23 \\ 23-21 \\ 21-5 \end{pmatrix}</math> 1 井手内 大輔</p> <p>関本⇒ノ瀬 慎也 2 <math>\begin{pmatrix} 22-24 \\ 21-13 \\ 26-24 \end{pmatrix}</math> 1 西宮⇒村上 遼</p> | <p>試合番号 MT-6</p> <p>東京 3-0 和歌山</p> <p>大山 春樹 2 <math>\begin{pmatrix} 21-15 \\ 21-3 \end{pmatrix}</math> 0 松本 多郎<br/>城下 晃一 0 岩井 達哉</p> <p>土方 実伎彦 2 <math>\begin{pmatrix} 21-9 \\ 21-9 \end{pmatrix}</math> 0 北口 広樹</p> <p>村上 祐也 2 <math>\begin{pmatrix} 21-13 \\ 21-4 \end{pmatrix}</math> 0 吉増⇒山下 惣大</p>     |
| <p>試合番号 MT-7</p> <p>岡山 3-0 埼玉</p> <p>島本 匠 2 <math>\begin{pmatrix} 18-21 \\ 24-22 \\ 21-18 \end{pmatrix}</math> 1 工藤 光平<br/>妹尾 翔平 0 星野 慎二</p> <p>竹本 圭佑 2 <math>\begin{pmatrix} 24-22 \\ 16-21 \\ 21-11 \end{pmatrix}</math> 1 瀧口 雄太</p> <p>梶田⇒神崎 正吉 2 <math>\begin{pmatrix} 21-13 \\ 21-11 \end{pmatrix}</math> 0 中村⇒岩上 壮太</p> | <p>試合番号 MT-8</p> <p>山梨 2-1 宮崎</p> <p>有馬 友輝 2 <math>\begin{pmatrix} 22-20 \\ 21-16 \end{pmatrix}</math> 0 池田 拓真<br/>喜舎場 隼人 0 児玉 見祥</p> <p>藤巻 憲樹 2 <math>\begin{pmatrix} 21-12 \\ 21-14 \end{pmatrix}</math> 0 廣瀬 司</p> <p>岡村 貴仁 0 <math>\begin{pmatrix} 20-22 \\ 10-21 \end{pmatrix}</math> 2 中村 将人</p>                              | <p>試合番号 MT-9</p> <p>京都 3-0 群馬</p> <p>佐藤 唯一 2 <math>\begin{pmatrix} 21-15 \\ 21-19 \end{pmatrix}</math> 0 本間 弘貴<br/>今村 拓巳 0 亀井 裕斗</p> <p>篠原 直 2 <math>\begin{pmatrix} 21-18 \\ 25-23 \end{pmatrix}</math> 0 森田 翔伍</p> <p>山下 満生 2 <math>\begin{pmatrix} 21-14 \\ 21-18 \end{pmatrix}</math> 0 飯島 通仁</p>       |
| <p>試合番号 MT-10</p> <p>大分 2-1 山口</p> <p>佐藤 隆正 2 <math>\begin{pmatrix} 21-15 \\ 19-21 \\ 21-16 \end{pmatrix}</math> 1 藤川 正崇<br/>中間 裕基 0 横山 幸希</p> <p>佐藤 千紘 2 <math>\begin{pmatrix} 21-14 \\ 21-11 \end{pmatrix}</math> 0 山本 玲</p> <p>石本⇒石田 陽人 0 <math>\begin{pmatrix} 11-21 \\ 20-22 \end{pmatrix}</math> 2 和田 直也</p>            | <p>試合番号 MT-11</p> <p>岐阜 2-1 高知</p> <p>堀 拓未 2 <math>\begin{pmatrix} 21-11 \\ 21-11 \end{pmatrix}</math> 0 青木 勇樹<br/>三輪 順平 0 田上 貴一</p> <p>寸田 将也 2 <math>\begin{pmatrix} 21-14 \\ 21-10 \end{pmatrix}</math> 0 大林 誠也</p> <p>太田⇒三溝 大 0 <math>\begin{pmatrix} 15-21 \\ 15-21 \end{pmatrix}</math> 2 中田 隆也</p>                            | <p>試合番号 MT-12</p> <p>富山 2-1 栃木</p> <p>吉田 大孝 2 <math>\begin{pmatrix} 22-20 \\ 21-12 \end{pmatrix}</math> 0 金子 和樹<br/>中道 圭汰 0 大野 友範</p> <p>村本 龍一 0 <math>\begin{pmatrix} 9-21 \\ 9-21 \end{pmatrix}</math> 2 園部 直也</p> <p>杉本 和 2 <math>\begin{pmatrix} 21-10 \\ 21-17 \end{pmatrix}</math> 0 小池 辰巳</p>        |
| <p>試合番号 MT-13</p> <p>熊本 2-1 滋賀</p> <p>岳本 翔汰 0 <math>\begin{pmatrix} 18-21 \\ 20-22 \end{pmatrix}</math> 2 西野 智<br/>坪井 太郎 0 竹内 立明</p> <p>濱崎 辰 2 <math>\begin{pmatrix} 19-21 \\ 21-9 \\ 21-8 \end{pmatrix}</math> 1 森 滉輝</p> <p>松下 竜成 2 <math>\begin{pmatrix} 21-16 \\ 21-18 \end{pmatrix}</math> 0 小田 一星</p>                   | <p>試合番号 MT-14</p> <p>長崎 3-0 千葉</p> <p>宮野 来稀 2 <math>\begin{pmatrix} 21-8 \\ 21-9 \end{pmatrix}</math> 0 鳥前 淳<br/>太田 航誠 0 熊坂 直紀</p> <p>住徳 聖也 2 <math>\begin{pmatrix} 21-10 \\ 21-8 \end{pmatrix}</math> 0 太田 政稔</p> <p>江口 幸志 2 <math>\begin{pmatrix} 21-6 \\ 21-9 \end{pmatrix}</math> 0 宮原 諒治</p>                                   | <p>試合番号 MT-15</p> <p>奈良 2-1 青森</p> <p>村田 厚久 2 <math>\begin{pmatrix} 21-13 \\ 21-12 \end{pmatrix}</math> 0 齋藤 連<br/>内山 弘太郎 0 葛西 隼也</p> <p>久保田 陽 0 <math>\begin{pmatrix} 12-21 \\ 12-21 \end{pmatrix}</math> 2 下山 竜斗</p> <p>池 恵太 2 <math>\begin{pmatrix} 21-13 \\ 21-15 \end{pmatrix}</math> 0 滝沢 希夢</p>      |

|   |   |  |
|---|---|--|
| <p>試合番号 MT-16</p> <p>静岡 3-0 宮城</p> <p>鶴見 竜之介 2 <math>\begin{pmatrix} 21-7 \\ 21-13 \end{pmatrix}</math> 0 吉田 将斗<br/>芦澤 宏次朗 0 藤本 和博</p> <p>大前 翼 2 <math>\begin{pmatrix} 21-8 \\ 21-10 \end{pmatrix}</math> 0 青木 雅矢</p> <p>西村 竜磨 2 <math>\begin{pmatrix} 21-11 \\ 21-6 \end{pmatrix}</math> 0 原谷 舞人</p>                       | <p>試合番号 MT-17</p> <p>神奈川B 2-1 石川</p> <p>小形 颯 2 <math>\begin{pmatrix} 21-18 \\ 15-21 \\ 21-11 \end{pmatrix}</math> 1 上原 宗大<br/>松浦 大也 0 島津 達也</p> <p>鈴木 馨月 2 <math>\begin{pmatrix} 21-14 \\ 21-16 \end{pmatrix}</math> 0 関屋 聖稀</p> <p>中島 悟 1 <math>\begin{pmatrix} 15-21 \\ 21-19 \\ 14-21 \end{pmatrix}</math> 2 田島 界斗</p> | <p>試合番号 MT-18</p> <p>愛知 3-0 茨城</p> <p>小林 朋也 2 <math>\begin{pmatrix} 21-12 \\ 21-11 \end{pmatrix}</math> 0 小口 雄暉<br/>田中 晃弥 0 大野 紘輔</p> <p>神之田 慧斗 2 <math>\begin{pmatrix} 21-5 \\ 21-4 \end{pmatrix}</math> 0 大曾根 充</p> <p>加藤⇒神谷 優太 2 <math>\begin{pmatrix} 21-9 \\ 21-6 \end{pmatrix}</math> 0 江藤 ビトル</p>                     |
| <p>試合番号 MT-19</p> <p>大阪 2-1 新潟</p> <p>日高 伸一郎 2 <math>\begin{pmatrix} 21-15 \\ 21-10 \end{pmatrix}</math> 0 田中 成哉<br/>香川 優也 0 田中 桃次郎</p> <p>谷口 陸 0 <math>\begin{pmatrix} 19-21 \\ 25-27 \end{pmatrix}</math> 2 中野 拓海</p> <p>関本 海斗 2 <math>\begin{pmatrix} 21-8 \\ 21-11 \end{pmatrix}</math> 0 中島 瑞樹</p>                     | <p>試合番号 MT-20</p> <p>東京 3-0 秋田</p> <p>土方 実伎彦 2 <math>\begin{pmatrix} 21-10 \\ 22-20 \end{pmatrix}</math> 0 千葉 諒<br/>村上 祐也 0 千葉 瑞樹</p> <p>西野 迅 2 <math>\begin{pmatrix} 21-11 \\ 21-11 \end{pmatrix}</math> 0 櫻田 雅倫</p> <p>佐々木⇒大山 春樹 2 <math>\begin{pmatrix} 21-12 \\ 21-9 \end{pmatrix}</math> 0 藤本 誠</p>                  | <p>試合番号 MT-21</p> <p>福岡 3-0 岡山</p> <p>澤口 孝輝 2 <math>\begin{pmatrix} 21-17 \\ 21-4 \end{pmatrix}</math> 0 島本 匠<br/>澤口 善孝 0 妹尾 翔平</p> <p>坂本 遼介 2 <math>\begin{pmatrix} 21-12 \\ 21-2 \end{pmatrix}</math> 0 竹本 圭佑</p> <p>久木田⇒馬場 健斗 2 <math>\begin{pmatrix} 18-21 \\ 21-14 \\ 21-15 \end{pmatrix}</math> 1 梶田 歩夢</p>            |
| <p>試合番号 MT-22</p> <p>北海道 3-0 山梨</p> <p>中谷 翼 2 <math>\begin{pmatrix} 21-19 \\ 21-7 \end{pmatrix}</math> 0 有馬 友輝<br/>中川 慎也 0 喜舎場 隼人</p> <p>平山 彦 2 <math>\begin{pmatrix} 21-4 \\ 21-8 \end{pmatrix}</math> 0 藤巻 憲樹</p> <p>武田⇒玉村 準一 2 <math>\begin{pmatrix} 18-21 \\ 21-12 \\ 21-8 \end{pmatrix}</math> 1 岡村 貴仁</p>             | <p>試合番号 MT-23</p> <p>徳島 2-1 福井</p> <p>寿賀 裕次郎 2 <math>\begin{pmatrix} 21-17 \\ 21-14 \end{pmatrix}</math> 0 土井 隆成<br/>藤本 剣志郎 0 佐々木 康介</p> <p>小倉 耕助 0 <math>\begin{pmatrix} 16-21 \\ 17-21 \end{pmatrix}</math> 2 藤野 翔太</p> <p>田中 勇斗 2 <math>\begin{pmatrix} 21-7 \\ 21-9 \end{pmatrix}</math> 0 南 快斗</p>                   | <p>試合番号 MT-24</p> <p>京都 2-1 三重</p> <p>佐藤 唯一 2 <math>\begin{pmatrix} 21-14 \\ 21-5 \end{pmatrix}</math> 0 長嶋 健太<br/>今村 拓巳 0 山本 拓弥</p> <p>山下 満生 2 <math>\begin{pmatrix} 21-17 \\ 21-12 \end{pmatrix}</math> 0 伊藤 光希</p> <p>篠原⇒地上 優人 0 <math>\begin{pmatrix} 17-21 \\ 10-21 \end{pmatrix}</math> 2 丹川 翔平</p>                    |
| <p>試合番号 MT-25</p> <p>長野 2-1 大分</p> <p>早川 丞 2 <math>\begin{pmatrix} 19-21 \\ 21-17 \\ 21-16 \end{pmatrix}</math> 1 佐藤 隆正<br/>相馬 直征 0 中間 裕基</p> <p>小林 賢二 2 <math>\begin{pmatrix} 21-11 \\ 21-12 \end{pmatrix}</math> 0 石本 大輝</p> <p>芳松⇒西村 勇輝 1 <math>\begin{pmatrix} 11-21 \\ 21-15 \\ 15-21 \end{pmatrix}</math> 2 佐藤 千紘</p> | <p>試合番号 MT-26</p> <p>岐阜 2-1 兵庫</p> <p>三輪 順平 2 <math>\begin{pmatrix} 21-17 \\ 21-15 \end{pmatrix}</math> 0 吉田 大雅<br/>太田 拓朗 0 茨城 光</p> <p>寸田 将也 2 <math>\begin{pmatrix} 21-9 \\ 21-17 \end{pmatrix}</math> 0 河上 稜都</p> <p>桐山 広 0 <math>\begin{pmatrix} 13-21 \\ 11-21 \end{pmatrix}</math> 2 三藤⇒水/江 隆二</p>                  | <p>試合番号 MT-27</p> <p>富山 2-1 岩手</p> <p>吉田 大孝 2 <math>\begin{pmatrix} 21-10 \\ 21-11 \end{pmatrix}</math> 0 向久保 吉輝<br/>仲江 優作 0 中家 尚哉</p> <p>村本 龍一 1 <math>\begin{pmatrix} 18-21 \\ 21-17 \\ 14-21 \end{pmatrix}</math> 2 千葉 翔矢</p> <p>杉本 和 2 <math>\begin{pmatrix} 21-13 \\ 21-6 \end{pmatrix}</math> 0 高橋 龍神</p>              |
| <p>試合番号 MT-28</p> <p>山形 2-1 香川</p> <p>高橋 駿 2 <math>\begin{pmatrix} 21-8 \\ 21-15 \end{pmatrix}</math> 0 石川 一也<br/>渡辺 政尊 0 磯崎 蓮</p> <p>早坂 夏樹 1 <math>\begin{pmatrix} 21-19 \\ 9-21 \\ 10-21 \end{pmatrix}</math> 2 小山 翔</p> <p>鈴木 雅之 2 <math>\begin{pmatrix} 21-14 \\ 21-9 \end{pmatrix}</math> 0 入江 青空</p>                  | <p>試合番号 MT-29</p> <p>神奈川A 2-1 熊本</p> <p>小島 隼杜 2 <math>\begin{pmatrix} 21-11 \\ 21-13 \end{pmatrix}</math> 0 井上 愛翔<br/>松田 玲史 0 濱崎 辰</p> <p>佐々木 直也 2 <math>\begin{pmatrix} 21-7 \\ 21-11 \end{pmatrix}</math> 0 藤本 哲也</p> <p>新倉⇒上田 大空 1 <math>\begin{pmatrix} 16-21 \\ 21-11 \\ 18-21 \end{pmatrix}</math> 2 松下 竜成</p>      | <p>試合番号 MT-30</p> <p>長崎 2-0 奈良</p> <p>太田 航誠 2 <math>\begin{pmatrix} 26-24 \\ 19-21 \\ 21-18 \end{pmatrix}</math> 1 村田 厚久<br/>豊川 葉那 0 内山 弘太郎</p> <p>住徳 聖也 2 <math>\begin{pmatrix} 21-3 \\ 21-8 \end{pmatrix}</math> 0 水谷 文哉</p> <p>江口 幸志 <math>\begin{pmatrix} \phantom{21-3} \\ \phantom{21-8} \end{pmatrix}</math> 池 恵太</p> |

|  |  |   |
|--|--|---|
| <p>試合番号 MT-31</p> <p>神奈川B 2-0 静岡</p> <p>小形 颯 2 <math>\begin{pmatrix} 21-17 \\ 27-29 \\ 21-15 \end{pmatrix}</math> 1 西村 竜磨<br/>松浦 大也</p> <p>鈴木 馨月 2 <math>\begin{pmatrix} 21-12 \\ 21-10 \end{pmatrix}</math> 0 鶴見 竜之介</p> <p>成田 光輝 <math>\left( \right)</math> 大前 翼</p>                                | <p>試合番号 MT-32</p> <p>大阪 2-1 愛知</p> <p>日高 伸一郎 2 <math>\begin{pmatrix} 21-12 \\ 21-11 \end{pmatrix}</math> 0 小林 朋也<br/>香川 優也</p> <p>千葉 龍也 0 <math>\begin{pmatrix} 6-21 \\ 15-21 \end{pmatrix}</math> 2 神之田 慧斗</p> <p>関本 海斗 2 <math>\begin{pmatrix} 21-7 \\ 23-21 \end{pmatrix}</math> 0 加藤 光輝</p>  | <p>試合番号 MT-33</p> <p>東京 2-0 福岡</p> <p>西野 迅 2 <math>\begin{pmatrix} 21-13 \\ 21-11 \end{pmatrix}</math> 0 澤口 孝輝<br/>土方 実伎彦</p> <p>佐々木 亮宇 2 <math>\begin{pmatrix} 21-16 \\ 21-19 \end{pmatrix}</math> 0 坂本 遼介</p> <p>村上 祐也 <math>\left( \right)</math> 久木田 透織</p>                                       |
| <p>試合番号 MT-34</p> <p>北海道 2-0 徳島</p> <p>中谷 翼 2 <math>\begin{pmatrix} 21-6 \\ 21-11 \end{pmatrix}</math> 0 寿賀 裕次郎<br/>武田 貴聖</p> <p>平山 彦 2 <math>\begin{pmatrix} 21-19 \\ 21-12 \end{pmatrix}</math> 0 田中 勇斗</p> <p>田原 暉鵬 <math>\left( \right)</math> 小倉 耕助</p>   | <p>試合番号 MT-35</p> <p>長野 2-0 京都</p> <p>早川 丞 2 <math>\begin{pmatrix} 21-19 \\ 18-21 \\ 21-9 \end{pmatrix}</math> 1 佐藤 唯一<br/>相馬 直征</p> <p>芳松 威良 2 <math>\begin{pmatrix} 21-10 \\ 21-12 \end{pmatrix}</math> 0 山下 満生</p> <p>小林 賢二 <math>\left( \right)</math> 篠原 直</p>                              | <p>試合番号 MT-36</p> <p>岐阜 2-1 富山</p> <p>三輪 順平 2 <math>\begin{pmatrix} 21-12 \\ 21-17 \end{pmatrix}</math> 0 吉田 大孝<br/>太田 拓朗</p> <p>堀 拓未 0 <math>\begin{pmatrix} 7-21 \\ 12-21 \end{pmatrix}</math> 2 仲江 優作</p> <p>寸田 将也 2 <math>\begin{pmatrix} 21-16 \\ 16-21 \\ 22-20 \end{pmatrix}</math> 1 杉本 和</p> |
| <p>試合番号 MT-37</p> <p>神奈川A 2-0 山形</p> <p>小島 隼杜 2 <math>\begin{pmatrix} 21-10 \\ 21-14 \end{pmatrix}</math> 0 土屋 祐斗<br/>星 健治</p> <p>新倉 拓馬 2 <math>\begin{pmatrix} 21-2 \\ 21-11 \end{pmatrix}</math> 0 高橋 駿</p> <p>佐々木 直也 <math>\left( \right)</math> 鈴木 雅之</p>  | <p>試合番号 MT-38</p> <p>長崎 2-1 神奈川B</p> <p>宮野 来稀 0 <math>\begin{pmatrix} 21-23 \\ 10-21 \end{pmatrix}</math> 2 鈴木 馨月<br/>太田 航誠</p> <p>住徳 聖也 2 <math>\begin{pmatrix} 21-7 \\ 21-10 \end{pmatrix}</math> 0 成田 光輝</p> <p>江口 幸志 2 <math>\begin{pmatrix} 21-11 \\ 21-16 \end{pmatrix}</math> 0 松浦 大也</p> | <p>試合番号 MT-39</p> <p>東京 2-0 大阪</p> <p>西野 迅 2 <math>\begin{pmatrix} 18-21 \\ 23-21 \\ 21-13 \end{pmatrix}</math> 1 日高 伸一郎<br/>土方 実伎彦</p> <p>佐々木 亮宇 2 <math>\begin{pmatrix} 21-8 \\ 21-9 \end{pmatrix}</math> 0 千葉 龍也</p> <p>村上 祐也 <math>\left( \right)</math> 関本 海斗</p>                                |
| <p>試合番号 MT-40</p> <p>北海道 2-1 長野</p> <p>中谷 翼 0 <math>\begin{pmatrix} 11-21 \\ 11-21 \end{pmatrix}</math> 2 早川 丞<br/>田原 暉鵬</p> <p>平山 彦 2 <math>\begin{pmatrix} 19-21 \\ 21-13 \\ 21-19 \end{pmatrix}</math> 1 芳松 威良</p> <p>武田 貴聖 2 <math>\begin{pmatrix} 21-10 \\ 21-19 \end{pmatrix}</math> 0 小林 賢二</p> | <p>試合番号 MT-41</p> <p>神奈川A 2-0 岐阜</p> <p>小島 隼杜 2 <math>\begin{pmatrix} 21-16 \\ 21-15 \end{pmatrix}</math> 0 三輪 順平<br/>星 健治</p> <p>佐々木 直也 2 <math>\begin{pmatrix} 21-12 \\ 21-10 \end{pmatrix}</math> 0 太田 拓朗</p> <p>新倉 拓馬 <math>\left( \right)</math> 堀 拓未</p>                                   | <p>試合番号 MT-42</p> <p>長崎 2-1 東京</p> <p>太田 航誠 0 <math>\begin{pmatrix} 16-21 \\ 18-21 \end{pmatrix}</math> 2 西野 迅<br/>豊川 菜那</p> <p>江口 幸志 2 <math>\begin{pmatrix} 21-15 \\ 21-17 \end{pmatrix}</math> 0 村上 祐也</p> <p>住徳 聖也 2 <math>\begin{pmatrix} 21-9 \\ 21-14 \end{pmatrix}</math> 0 佐々木 亮宇</p>        |
| <p>試合番号 MT-43</p> <p>神奈川A 2-0 北海道</p> <p>小島 隼杜 2 <math>\begin{pmatrix} 21-11 \\ 21-17 \end{pmatrix}</math> 0 中谷 翼<br/>星 健治</p> <p>佐々木 直也 2 <math>\begin{pmatrix} 21-11 \\ 21-17 \end{pmatrix}</math> 0 平山 彦</p> <p>新倉 拓馬 <math>\left( \right)</math> 田原 暉鵬</p>   | <p>試合番号 MT-44</p> <p>長崎 2-1 神奈川A</p> <p>太田 航誠 0 <math>\begin{pmatrix} 19-21 \\ 11-21 \end{pmatrix}</math> 2 新倉 拓馬<br/>豊川 菜那</p> <p>住徳 聖也 2 <math>\begin{pmatrix} 21-4 \\ 21-13 \end{pmatrix}</math> 0 佐々木 直也</p> <p>江口 幸志 2 <math>\begin{pmatrix} 21-8 \\ 21-9 \end{pmatrix}</math> 0 松田 玲史</p>  |   |

|  |   |  |
|--|---|--|
| <p>試合番号 WT-1</p> <p>埼玉 2-1 静岡</p> <p>巻口 由佳子 2 <math>\begin{pmatrix} 21-18 \\ 18-21 \\ 21-14 \end{pmatrix}</math> 1 鎌田 莉沙<br/>佐藤 翠 2 <math>\begin{pmatrix} 21-18 \\ 21-13 \end{pmatrix}</math> 0 内藤 紗耶夏</p> <p>川目 清香 2 <math>\begin{pmatrix} 21-18 \\ 21-13 \end{pmatrix}</math> 0 石松 ともみ</p> <p>奥野⇒川嶋 彩生 1 <math>\begin{pmatrix} 21-18 \\ 16-21 \\ 17-21 \end{pmatrix}</math> 2 高部 舞</p> | <p>試合番号 WT-2</p> <p>茨城 2-1 秋田</p> <p>長濱 有香 2 <math>\begin{pmatrix} 21-12 \\ 21-16 \end{pmatrix}</math> 0 古屋 美優<br/>内山 晴香 2 <math>\begin{pmatrix} 21-12 \\ 21-16 \end{pmatrix}</math> 0 高橋 さくら</p> <p>金敷 悠璃 1 <math>\begin{pmatrix} 17-21 \\ 21-18 \\ 14-21 \end{pmatrix}</math> 2 富山 夏希</p> <p>宇賀持 慧美 2 <math>\begin{pmatrix} 21-12 \\ 21-7 \end{pmatrix}</math> 0 石川 比奈</p>          | <p>試合番号 WT-3</p> <p>岡山 3-0 京都</p> <p>長橋 舞 2 <math>\begin{pmatrix} 21-8 \\ 21-13 \end{pmatrix}</math> 0 村上 葵<br/>古賀 南海 2 <math>\begin{pmatrix} 21-8 \\ 21-13 \end{pmatrix}</math> 0 稲垣 月</p> <p>長谷川 和香 2 <math>\begin{pmatrix} 21-3 \\ 21-10 \end{pmatrix}</math> 0 野々村 真奈佳</p> <p>高橋⇒天野 樹 2 <math>\begin{pmatrix} 18-21 \\ 23-21 \\ 21-6 \end{pmatrix}</math> 1 村田 雪希菜</p>   |
| <p>試合番号 WT-4</p> <p>千葉 3-0 香川</p> <p>坂本 千空 2 <math>\begin{pmatrix} 21-13 \\ 21-12 \end{pmatrix}</math> 0 大坪 まいか<br/>榎本 晴日 2 <math>\begin{pmatrix} 21-13 \\ 21-12 \end{pmatrix}</math> 0 與市園 悠生</p> <p>上田 れな 2 <math>\begin{pmatrix} 21-8 \\ 21-6 \end{pmatrix}</math> 0 大峯 羅沙</p> <p>本泉 彩 2 <math>\begin{pmatrix} 22-20 \\ 21-6 \end{pmatrix}</math> 0 中島 愛実</p>                         | <p>試合番号 WT-5</p> <p>長崎 2-1 石川</p> <p>松田 萌依 0 <math>\begin{pmatrix} 6-21 \\ 17-21 \end{pmatrix}</math> 2 前川 ひかり<br/>水田 優 0 <math>\begin{pmatrix} 6-21 \\ 17-21 \end{pmatrix}</math> 2 本田 永莉</p> <p>赤波江 愛李 2 <math>\begin{pmatrix} 22-20 \\ 21-18 \end{pmatrix}</math> 0 栗原 斗帆</p> <p>西野 優美 2 <math>\begin{pmatrix} 21-16 \\ 21-15 \end{pmatrix}</math> 0 菅野 りな</p>                     | <p>試合番号 WT-6</p> <p>滋賀 3-0 福島</p> <p>西山 佑香 2 <math>\begin{pmatrix} 21-14 \\ 21-19 \end{pmatrix}</math> 0 山口 光恵<br/>井上 志歩 2 <math>\begin{pmatrix} 21-14 \\ 21-19 \end{pmatrix}</math> 0 大竹 美侑</p> <p>宮本 小夜 2 <math>\begin{pmatrix} 21-7 \\ 21-6 \end{pmatrix}</math> 0 岡島 麗花</p> <p>高山 琴美 2 <math>\begin{pmatrix} 21-6 \\ 21-12 \end{pmatrix}</math> 0 谷川 優香</p>              |
| <p>試合番号 WT-7</p> <p>新潟 2-1 高知</p> <p>星野 茉奈 2 <math>\begin{pmatrix} 21-6 \\ 21-9 \end{pmatrix}</math> 0 小島 ひかる<br/>梨本 綾乃 2 <math>\begin{pmatrix} 21-6 \\ 21-9 \end{pmatrix}</math> 0 中村 友美</p> <p>大江 珠生 2 <math>\begin{pmatrix} 21-5 \\ 21-4 \end{pmatrix}</math> 0 森田 朋華</p> <p>佐藤⇒花野 綾花 1 <math>\begin{pmatrix} 10-21 \\ 21-14 \\ 18-21 \end{pmatrix}</math> 2 間崎 美羽</p>                | <p>試合番号 WT-8</p> <p>大阪 2-1 福井</p> <p>花村 野乃香 2 <math>\begin{pmatrix} 21-5 \\ 21-10 \end{pmatrix}</math> 0 金子 紗里奈<br/>寺脇 華音 2 <math>\begin{pmatrix} 21-5 \\ 21-10 \end{pmatrix}</math> 0 小島 早貴</p> <p>喜多 絢可 2 <math>\begin{pmatrix} 21-10 \\ 21-4 \end{pmatrix}</math> 0 京藤 結未</p> <p>合田 夏香 0 <math>\begin{pmatrix} 11-21 \\ 6-21 \end{pmatrix}</math> 2 青山 はる香</p>                     | <p>試合番号 WT-9</p> <p>愛知 3-0 鳥取</p> <p>木下 直美 2 <math>\begin{pmatrix} 21-11 \\ 21-14 \end{pmatrix}</math> 0 田村 祐美子<br/>加藤 稜子 2 <math>\begin{pmatrix} 21-11 \\ 21-14 \end{pmatrix}</math> 0 高橋 佳乃子</p> <p>大城 里音 2 <math>\begin{pmatrix} 21-13 \\ 21-13 \end{pmatrix}</math> 0 長岡 由衣</p> <p>高橋⇒佐々木 ミヅ 2 <math>\begin{pmatrix} 21-13 \\ 21-17 \end{pmatrix}</math> 0 奥土井⇒藤原 愛美</p> |
| <p>試合番号 WT-10</p> <p>神奈川B 3-0 鹿児島</p> <p>熊谷 春香 2 <math>\begin{pmatrix} 21-5 \\ 21-9 \end{pmatrix}</math> 0 松田 遥<br/>島田 明日佳 2 <math>\begin{pmatrix} 21-5 \\ 21-9 \end{pmatrix}</math> 0 垂口 祐美</p> <p>山沖 楓 2 <math>\begin{pmatrix} 21-9 \\ 21-17 \end{pmatrix}</math> 0 池田 葵</p> <p>池田⇒井坂 美穂 2 <math>\begin{pmatrix} 24-22 \\ 21-18 \end{pmatrix}</math> 0 橋口 美悠</p>                       | <p>試合番号 WT-11</p> <p>山梨 2-1 和歌山</p> <p>穂坂 沙織 2 <math>\begin{pmatrix} 21-5 \\ 21-5 \end{pmatrix}</math> 0 赤坂 仁美<br/>八木 麗奈 2 <math>\begin{pmatrix} 21-5 \\ 21-5 \end{pmatrix}</math> 0 西浦 鮎華</p> <p>長澤 瑞生 2 <math>\begin{pmatrix} 21-14 \\ 17-21 \\ 21-12 \end{pmatrix}</math> 1 西浦 流美</p> <p>古屋 美央 1 <math>\begin{pmatrix} 23-21 \\ 18-21 \\ 18-21 \end{pmatrix}</math> 2 長瀬 朱里</p>    | <p>試合番号 WT-12</p> <p>三重 2-1 岩手</p> <p>山口 愛可 0 <math>\begin{pmatrix} 21-23 \\ 13-21 \end{pmatrix}</math> 2 佐々木 舞<br/>柴原 幸恵 0 <math>\begin{pmatrix} 21-23 \\ 13-21 \end{pmatrix}</math> 2 森 幸菜</p> <p>秋山 真奈美 2 <math>\begin{pmatrix} 21-18 \\ 21-11 \end{pmatrix}</math> 0 八重柏 愛美</p> <p>原武 里奈 2 <math>\begin{pmatrix} 21-15 \\ 21-16 \end{pmatrix}</math> 0 東崎 和美</p>         |
| <p>試合番号 WT-13</p> <p>富山 3-0 宮城</p> <p>西田 エリカ 2 <math>\begin{pmatrix} 21-16 \\ 21-7 \end{pmatrix}</math> 0 菅原 沙那<br/>蛭谷 愛香里 2 <math>\begin{pmatrix} 21-16 \\ 21-7 \end{pmatrix}</math> 0 横山 みさき</p> <p>川島 莉那 2 <math>\begin{pmatrix} 21-9 \\ 21-4 \end{pmatrix}</math> 0 及川 舞</p> <p>宮脇⇒内山 玲奈 2 <math>\begin{pmatrix} 21-11 \\ 21-16 \end{pmatrix}</math> 0 関東 佑香</p>                     | <p>試合番号 WT-14</p> <p>埼玉 2-1 北海道</p> <p>巻口 由佳子 1 <math>\begin{pmatrix} 14-21 \\ 21-13 \\ 18-21 \end{pmatrix}</math> 2 小川 莉佳子<br/>川目 清香 2 <math>\begin{pmatrix} 14-21 \\ 21-13 \\ 18-21 \end{pmatrix}</math> 2 對馬 春菜</p> <p>佐藤 翠 2 <math>\begin{pmatrix} 21-15 \\ 21-8 \end{pmatrix}</math> 0 細口 叶美</p> <p>奥野 蓮 2 <math>\begin{pmatrix} 23-21 \\ 21-19 \end{pmatrix}</math> 0 岩瀬 風吹</p> | <p>試合番号 WT-15</p> <p>山口 2-1 沖縄</p> <p>森 彩花 2 <math>\begin{pmatrix} 21-6 \\ 21-6 \end{pmatrix}</math> 0 玉城 百菜<br/>濱里 利沙 2 <math>\begin{pmatrix} 21-6 \\ 21-6 \end{pmatrix}</math> 0 照屋 愛鈴</p> <p>武末 真実 2 <math>\begin{pmatrix} 21-19 \\ 21-11 \end{pmatrix}</math> 0 新垣 利奈</p> <p>中村 友音 1 <math>\begin{pmatrix} 12-21 \\ 21-15 \\ 15-21 \end{pmatrix}</math> 2 照屋 杏里</p>      |

|  |  |   |
|--|--|---|
| <p>試合番号 WT-16</p> <p>茨城 2-1 宮崎</p> <p>長濱 有香 0 <math>\begin{pmatrix} 12-21 \\ 19-21 \end{pmatrix}</math> 2 近藤 美香<br/>内山 晴香 0 <math>\begin{pmatrix} 12-21 \\ 19-21 \end{pmatrix}</math> 2 穂満 友美</p> <p>金敷 悠璃 2 <math>\begin{pmatrix} 21-19 \\ 19-21 \\ 21-17 \end{pmatrix}</math> 1 志田 沙樹</p> <p>宇賀持 慧美 2 <math>\begin{pmatrix} 21-9 \\ 21-9 \end{pmatrix}</math> 0 高野 瑠菜</p>          | <p>試合番号 WT-17</p> <p>岐阜 2-1 岡山</p> <p>山崎 美歩 0 <math>\begin{pmatrix} 16-21 \\ 11-21 \end{pmatrix}</math> 2 長橋 舞<br/>上野 有加利 0 <math>\begin{pmatrix} 16-21 \\ 11-21 \end{pmatrix}</math> 2 古賀 南海</p> <p>中井 杏奈 2 <math>\begin{pmatrix} 21-8 \\ 21-9 \end{pmatrix}</math> 0 長谷川 和香</p> <p>中嶋 夢乃 2 <math>\begin{pmatrix} 21-14 \\ 21-19 \end{pmatrix}</math> 0 高橋 玲奈</p>                         | <p>試合番号 WT-18</p> <p>兵庫 2-1 千葉</p> <p>上田 芽依 1 <math>\begin{pmatrix} 21-17 \\ 14-21 \\ 16-21 \end{pmatrix}</math> 2 坂本 千空<br/>佐藤 柚奈 1 <math>\begin{pmatrix} 21-17 \\ 14-21 \\ 16-21 \end{pmatrix}</math> 2 榎本 晴日</p> <p>渋谷 麻美 2 <math>\begin{pmatrix} 21-10 \\ 21-7 \end{pmatrix}</math> 0 上田 れな</p> <p>立花 有里紗 2 <math>\begin{pmatrix} 27-25 \\ 21-10 \end{pmatrix}</math> 0 本泉 彩</p>      |
| <p>試合番号 WT-19</p> <p>長崎 2-1 山形</p> <p>松田 萌依 0 <math>\begin{pmatrix} 15-21 \\ 19-21 \end{pmatrix}</math> 2 7ポイント ショウ<br/>水田 優 0 <math>\begin{pmatrix} 15-21 \\ 19-21 \end{pmatrix}</math> 2 佐藤 滯菜</p> <p>西野 優美 2 <math>\begin{pmatrix} 21-15 \\ 21-14 \end{pmatrix}</math> 0 長谷川 真利菜</p> <p>赤波江 愛李 2 <math>\begin{pmatrix} 21-10 \\ 21-19 \end{pmatrix}</math> 0 町田 祐希</p>            | <p>試合番号 WT-20</p> <p>大分 2-1 滋賀</p> <p>三浦 優芽 2 <math>\begin{pmatrix} 21-16 \\ 21-15 \end{pmatrix}</math> 0 西山 佑香<br/>若月 美香 2 <math>\begin{pmatrix} 21-16 \\ 21-15 \end{pmatrix}</math> 0 井上 志歩</p> <p>古賀 風花 2 <math>\begin{pmatrix} 21-18 \\ 21-11 \end{pmatrix}</math> 0 宮本 小夜</p> <p>日隈 美里 0 <math>\begin{pmatrix} 6-21 \\ 6-21 \end{pmatrix}</math> 2 高山 琴美</p>                          | <p>試合番号 WT-21</p> <p>新潟 2-1 神奈川A</p> <p>星野 茉奈 0 <math>\begin{pmatrix} 14-21 \\ 11-21 \end{pmatrix}</math> 2 渡辺 ひかる<br/>梨本 綾乃 0 <math>\begin{pmatrix} 14-21 \\ 11-21 \end{pmatrix}</math> 2 新倉 りら</p> <p>佐藤 絵里 2 <math>\begin{pmatrix} 21-4 \\ 21-4 \end{pmatrix}</math> 0 熊谷 結花</p> <p>大江 珠生 2 <math>\begin{pmatrix} 21-19 \\ 16-21 \\ 21-12 \end{pmatrix}</math> 1 赤井 瑠菜</p>             |
| <p>試合番号 WT-22</p> <p>大阪 2-1 福岡</p> <p>花村 野乃香 2 <math>\begin{pmatrix} 21-19 \\ 15-21 \\ 21-19 \end{pmatrix}</math> 1 矢野 滉子<br/>寺脇 華音 2 <math>\begin{pmatrix} 21-19 \\ 15-21 \\ 21-19 \end{pmatrix}</math> 1 吉川 七海</p> <p>喜多 絢可 2 <math>\begin{pmatrix} 21-3 \\ 21-9 \end{pmatrix}</math> 0 惣津 美穂</p> <p>楠本 花恋 0 <math>\begin{pmatrix} 18-21 \\ 16-21 \end{pmatrix}</math> 2 国広 咲麗</p> | <p>試合番号 WT-23</p> <p>栃木 2-1 青森</p> <p>田中 由香 2 <math>\begin{pmatrix} 21-14 \\ 21-18 \end{pmatrix}</math> 0 山口 遥<br/>田中 みずき 2 <math>\begin{pmatrix} 21-14 \\ 21-18 \end{pmatrix}</math> 0 石戸 葉月</p> <p>小室 利奈 2 <math>\begin{pmatrix} 21-12 \\ 21-10 \end{pmatrix}</math> 0 中村 真菜</p> <p>福田⇒小野 香織里 1 <math>\begin{pmatrix} 21-19 \\ 12-21 \\ 12-21 \end{pmatrix}</math> 2 増川 朱莉</p>           | <p>試合番号 WT-24</p> <p>愛知 3-0 群馬</p> <p>木下 直美 2 <math>\begin{pmatrix} 21-17 \\ 18-21 \\ 21-12 \end{pmatrix}</math> 1 西田 彩香<br/>加藤 稜子 2 <math>\begin{pmatrix} 21-17 \\ 18-21 \\ 21-12 \end{pmatrix}</math> 1 池嶋 千恵美</p> <p>高橋 雛 2 <math>\begin{pmatrix} 21-15 \\ 21-19 \end{pmatrix}</math> 0 小野 乃々花</p> <p>大城 里音 2 <math>\begin{pmatrix} 21-16 \\ 24-22 \end{pmatrix}</math> 0 平岩⇒川田 優華</p> |
| <p>試合番号 WT-25</p> <p>奈良 2-1 神奈川B</p> <p>西村 利理香 0 <math>\begin{pmatrix} 20-22 \\ 13-21 \end{pmatrix}</math> 2 熊谷 春香<br/>鈴木 ゆふ希 0 <math>\begin{pmatrix} 20-22 \\ 13-21 \end{pmatrix}</math> 2 島田 明日佳</p> <p>二宮 理栄 2 <math>\begin{pmatrix} 21-15 \\ 21-13 \end{pmatrix}</math> 0 山沖 楓</p> <p>二宮 花子 2 <math>\begin{pmatrix} 21-7 \\ 21-10 \end{pmatrix}</math> 0 池田 萌子</p>               | <p>試合番号 WT-26</p> <p>長野 2-1 山梨</p> <p>小林 亜衣 0 <math>\begin{pmatrix} 19-21 \\ 18-21 \end{pmatrix}</math> 2 穂坂 沙織<br/>山岸 聖佳 0 <math>\begin{pmatrix} 19-21 \\ 18-21 \end{pmatrix}</math> 2 八木 麗奈</p> <p>齋藤 晴奈 2 <math>\begin{pmatrix} 21-8 \\ 21-3 \end{pmatrix}</math> 0 古屋 美央</p> <p>秋山 麻衣 2 <math>\begin{pmatrix} 21-8 \\ 21-13 \end{pmatrix}</math> 0 長澤 瑞生</p>                           | <p>試合番号 WT-27</p> <p>広島 2-1 三重</p> <p>中川 くるみ 2 <math>\begin{pmatrix} 21-9 \\ 21-7 \end{pmatrix}</math> 0 三浦 千奈<br/>田中 春菜 2 <math>\begin{pmatrix} 21-9 \\ 21-7 \end{pmatrix}</math> 0 平山 美奈</p> <p>藤井 真帆 0 <math>\begin{pmatrix} 20-22 \\ 13-21 \end{pmatrix}</math> 2 秋山 真奈美</p> <p>宮本 恵利子 2 <math>\begin{pmatrix} 21-10 \\ 21-11 \end{pmatrix}</math> 0 原武 里奈</p>                        |
| <p>試合番号 WT-28</p> <p>熊本 2-1 愛媛</p> <p>中村 麗紅 2 <math>\begin{pmatrix} 21-13 \\ 21-8 \end{pmatrix}</math> 0 鎌田 麻友子<br/>友清 純菜 2 <math>\begin{pmatrix} 21-13 \\ 21-8 \end{pmatrix}</math> 0 堀田 藍理</p> <p>嬉野 真路 2 <math>\begin{pmatrix} 21-15 \\ 21-9 \end{pmatrix}</math> 0 伊藤 沙那</p> <p>米山 茉波 0 <math>\begin{pmatrix} 10-21 \\ 15-21 \end{pmatrix}</math> 2 永見 琴莉</p>                    | <p>試合番号 WT-29</p> <p>東京 3-0 富山</p> <p>熊沢 真 2 <math>\begin{pmatrix} 21-15 \\ 21-17 \end{pmatrix}</math> 0 西田 エリカ<br/>市瀬 優美 2 <math>\begin{pmatrix} 21-15 \\ 21-17 \end{pmatrix}</math> 0 川島 莉那</p> <p>小谷 麻衣 2 <math>\begin{pmatrix} 14-21 \\ 21-9 \\ 21-15 \end{pmatrix}</math> 1 宮脇 奈桜</p> <p>早川⇒千葉 桂子 2 <math>\begin{pmatrix} 23-25 \\ 21-10 \\ 21-10 \end{pmatrix}</math> 1 内山⇒道又 夏輝</p> | <p>試合番号 WT-30</p> <p>埼玉 2-1 山口</p> <p>巻口 由佳子 0 <math>\begin{pmatrix} 17-21 \\ 12-21 \end{pmatrix}</math> 2 森 彩花<br/>川目 清香 0 <math>\begin{pmatrix} 17-21 \\ 12-21 \end{pmatrix}</math> 2 濱里 利沙</p> <p>佐藤 翠 2 <math>\begin{pmatrix} 21-13 \\ 19-21 \\ 22-20 \end{pmatrix}</math> 1 武末 真実</p> <p>奥野 蓮 2 <math>\begin{pmatrix} 21-9 \\ 21-7 \end{pmatrix}</math> 0 陶山 美里</p>                  |

|  |  |  |
|--|--|--|
| <p>試合番号 WT-31</p> <p>岐阜 2-1 茨城</p> <p>山崎 美歩 0 <math>\begin{pmatrix} 15-21 \\ 16-21 \end{pmatrix}</math> 2 長濱 有香<br/>上野 有加利 2 内山 晴香</p> <p>中井 杏奈 2 <math>\begin{pmatrix} 21-10 \\ 21-4 \end{pmatrix}</math> 0 金敷 悠璃</p> <p>中嶋 夢乃 2 <math>\begin{pmatrix} 21-3 \\ 21-16 \end{pmatrix}</math> 0 宇賀持 慧美</p>        | <p>試合番号 WT-32</p> <p>兵庫 2-0 長崎</p> <p>立花 有里紗 2 <math>\begin{pmatrix} 21-10 \\ 21-10 \end{pmatrix}</math> 0 松田 萌依<br/>佐藤 柚奈 2 水田 優</p> <p>渋谷 麻美 2 <math>\begin{pmatrix} 21-14 \\ 21-17 \end{pmatrix}</math> 0 西野 優美</p> <p>上田 芽依 ( ) 赤波江 愛李</p>   | <p>試合番号 WT-33</p> <p>新潟 2-1 大分</p> <p>星野 茉奈 0 <math>\begin{pmatrix} 11-21 \\ 8-21 \end{pmatrix}</math> 2 三浦 優芽<br/>梨本 綾乃 0 若月 美香</p> <p>佐藤 絵里 2 <math>\begin{pmatrix} 21-2 \\ 21-9 \end{pmatrix}</math> 0 古賀 風花</p> <p>大江 珠生 2 <math>\begin{pmatrix} 21-5 \\ 21-9 \end{pmatrix}</math> 0 日隈 美里</p>           |
| <p>試合番号 WT-34</p> <p>栃木 2-1 大阪</p> <p>福田 朋美 2 <math>\begin{pmatrix} 16-21 \\ 21-14 \\ 21-14 \end{pmatrix}</math> 1 岸下 弘美<br/>田中 由香 2 花村 野乃香</p> <p>小野 香織里 0 <math>\begin{pmatrix} 2-21 \\ 0-21 \end{pmatrix}</math> 2 喜多 絢可</p> <p>小室 利奈 2 <math>\begin{pmatrix} 21-6 \\ 21-5 \end{pmatrix}</math> 0 寺脇 華音</p> | <p>試合番号 WT-35</p> <p>奈良 2-1 愛知</p> <p>川俣 ふみえ 0 <math>\begin{pmatrix} 17-21 \\ 20-22 \end{pmatrix}</math> 2 木下 直美<br/>鈴木 ゆふ希 0 加藤 稜子</p> <p>二宮 花子 2 <math>\begin{pmatrix} 21-14 \\ 21-6 \end{pmatrix}</math> 0 高橋 雛</p> <p>二宮 理栄 2 <math>\begin{pmatrix} 21-5 \\ 21-12 \end{pmatrix}</math> 0 大城 里音</p>   | <p>試合番号 WT-36</p> <p>広島 2-0 長野</p> <p>中川 くるみ 2 <math>\begin{pmatrix} 21-19 \\ 21-10 \end{pmatrix}</math> 0 齋藤 晴奈<br/>田中 春菜 2 小林 亜衣</p> <p>藤井 真帆 2 <math>\begin{pmatrix} 21-5 \\ 21-9 \end{pmatrix}</math> 0 山岸 聖佳</p> <p>宮本 恵利子 ( ) 秋山 麻衣</p>  |
| <p>試合番号 WT-37</p> <p>東京 2-0 熊本</p> <p>熊沢 真 2 <math>\begin{pmatrix} 21-7 \\ 21-9 \end{pmatrix}</math> 0 中村 麗紅<br/>市瀬 優美 2 友清 純菜</p> <p>高木 みづき 2 <math>\begin{pmatrix} 21-14 \\ 21-15 \end{pmatrix}</math> 0 角 恵里香</p> <p>早川 沙織 ( ) 嬉野 真路</p>  | <p>試合番号 WT-38</p> <p>埼玉 2-1 岐阜</p> <p>巻口 由佳子 2 <math>\begin{pmatrix} 21-14 \\ 21-5 \end{pmatrix}</math> 0 渡部 美鈴<br/>佐藤 翠 2 横山 静</p> <p>川目 清香 0 <math>\begin{pmatrix} 2-21 \\ 5-21 \end{pmatrix}</math> 2 中井 杏奈</p> <p>奥野 蓮 2 <math>\begin{pmatrix} 21-16 \\ 21-11 \end{pmatrix}</math> 0 中嶋 夢乃</p>       | <p>試合番号 WT-39</p> <p>新潟 2-1 兵庫</p> <p>星野 茉奈 0 <math>\begin{pmatrix} 14-21 \\ 11-21 \end{pmatrix}</math> 2 立花 有里紗<br/>梨本 綾乃 0 佐藤 柚奈</p> <p>佐藤 絵里 2 <math>\begin{pmatrix} 21-4 \\ 21-3 \end{pmatrix}</math> 0 上田 芽依</p> <p>大江 珠生 2 <math>\begin{pmatrix} 21-19 \\ 21-14 \end{pmatrix}</math> 0 渋谷 麻美</p>       |
| <p>試合番号 WT-40</p> <p>奈良 2-0 栃木</p> <p>川俣 ふみえ 2 <math>\begin{pmatrix} 19-21 \\ 21-14 \\ 21-11 \end{pmatrix}</math> 1 福田 朋美<br/>西村 利理香 2 田中 由香</p> <p>二宮 理栄 ( ) X 小野 香織里</p> <p>二宮 花子 ( ) 小室 利奈</p>  | <p>試合番号 WT-41</p> <p>東京 2-0 広島</p> <p>熊沢 真 2 <math>\begin{pmatrix} 18-21 \\ 21-17 \\ 21-14 \end{pmatrix}</math> 1 中川 くるみ<br/>市瀬 優美 2 藤井 真帆</p> <p>早川 沙織 2 <math>\begin{pmatrix} 21-19 \\ 26-24 \end{pmatrix}</math> 0 宮本 恵利子</p> <p>高木 みづき ( ) 田中 春菜</p>   | <p>試合番号 WT-42</p> <p>新潟 2-1 埼玉</p> <p>星野 茉奈 1 <math>\begin{pmatrix} 11-21 \\ 21-14 \\ 18-21 \end{pmatrix}</math> 2 巻口 由佳子<br/>梨本 綾乃 1 佐藤 翠</p> <p>大江 珠生 2 <math>\begin{pmatrix} 21-9 \\ 21-11 \end{pmatrix}</math> 0 川目 清香</p> <p>佐藤 絵里 2 <math>\begin{pmatrix} 21-7 \\ 21-4 \end{pmatrix}</math> 0 奥野 蓮</p> |
| <p>試合番号 WT-43</p> <p>奈良 2-0 東京</p> <p>川俣 ふみえ 2 <math>\begin{pmatrix} 21-18 \\ 20-22 \\ 21-14 \end{pmatrix}</math> 1 熊沢 真<br/>鈴木 ゆふ希 2 千葉 桂子</p> <p>二宮 理栄 2 <math>\begin{pmatrix} 21-11 \\ 25-23 \end{pmatrix}</math> 0 早川 沙織</p> <p>二宮 花子 ( ) 高木 みづき</p>   | <p>試合番号 WT-44</p> <p>新潟 2-1 奈良</p> <p>星野 茉奈 0 <math>\begin{pmatrix} 16-21 \\ 10-21 \end{pmatrix}</math> 2 二宮 理栄<br/>梨本 綾乃 0 川俣 ふみえ</p> <p>佐藤 絵里 2 <math>\begin{pmatrix} 21-11 \\ 21-7 \end{pmatrix}</math> 0 二宮 花子</p> <p>大江 珠生 2 <math>\begin{pmatrix} 21-17 \\ 21-11 \end{pmatrix}</math> 0 西村 利理香</p> |  |