

第32回全日本シニアバドミントン選手権大会 所属別入賞者数

| No | 所属 | 延べ数 | | | | | | | 実人数 | | | | | | |
|----|-----|------|----|----|-----|-----|-----|------|------|----|----|-----|-----|-----|------|
| | | 参加数 | 優勝 | 2位 | 3位 | 5位 | 9位 | 他 | 参加数 | 優勝 | 2位 | 3位 | 5位 | 9位 | 他 |
| 1 | 東京 | 659 | 15 | 18 | 24 | 51 | 102 | 449 | 381 | 15 | 13 | 19 | 42 | 75 | 217 |
| 2 | 神奈川 | 613 | 5 | 11 | 33 | 37 | 116 | 411 | 336 | 5 | 11 | 28 | 25 | 85 | 182 |
| 3 | 大阪 | 414 | 7 | 2 | 6 | 22 | 29 | 348 | 289 | 7 | 2 | 5 | 20 | 23 | 232 |
| 4 | 愛知 | 324 | 4 | 4 | 9 | 13 | 31 | 263 | 207 | 4 | 3 | 9 | 11 | 22 | 158 |
| 5 | 千葉 | 286 | 4 | 2 | 8 | 13 | 32 | 227 | 166 | 4 | 2 | 6 | 10 | 23 | 121 |
| 6 | 埼玉 | 251 | 4 | 1 | 6 | 9 | 31 | 200 | 150 | 3 | | 5 | 9 | 28 | 105 |
| 7 | 福井 | 248 | 2 | | 2 | 6 | 33 | 205 | 162 | 2 | | 1 | 6 | 27 | 126 |
| 8 | 兵庫 | 241 | 2 | 1 | 5 | 17 | 28 | 188 | 165 | 2 | 1 | 4 | 13 | 25 | 120 |
| 9 | 京都 | 177 | 1 | 1 | 2 | 8 | 22 | 143 | 117 | 1 | 1 | 2 | 7 | 15 | 91 |
| 10 | 石川 | 155 | 6 | 2 | 5 | 9 | 24 | 109 | 96 | 6 | 1 | 4 | 8 | 17 | 60 |
| 11 | 富山 | 122 | 3 | 5 | 7 | 7 | 10 | 90 | 75 | 3 | 5 | 6 | 4 | 6 | 51 |
| 12 | 栃木 | 120 | | | 2 | 7 | 6 | 105 | 67 | | | 2 | 5 | 5 | 55 |
| 13 | 三重 | 116 | | | 2 | 3 | 5 | 106 | 70 | | | 2 | 3 | 4 | 61 |
| 14 | 福岡 | 116 | 6 | 4 | 3 | 17 | 19 | 67 | 75 | 5 | 4 | 3 | 13 | 12 | 38 |
| 15 | 茨城 | 107 | | 1 | 5 | 2 | 11 | 88 | 67 | | 1 | 5 | 2 | 8 | 51 |
| 16 | 静岡 | 106 | 2 | 1 | 4 | 1 | 8 | 90 | 64 | 1 | 1 | 3 | 1 | 7 | 51 |
| 17 | 群馬 | 105 | 2 | | 1 | 6 | 8 | 88 | 62 | 2 | | 1 | 5 | 7 | 47 |
| 18 | 北海道 | 104 | | 2 | 2 | 17 | 8 | 75 | 69 | | 2 | 1 | 15 | 4 | 47 |
| 19 | 香川 | 85 | 3 | 2 | | 8 | 4 | 68 | 55 | 3 | 2 | | 5 | 3 | 42 |
| 20 | 山口 | 75 | 1 | 1 | 2 | 2 | 6 | 63 | 50 | 1 | 1 | 1 | 2 | 5 | 40 |
| 21 | 福島 | 75 | 1 | 3 | 3 | 5 | 1 | 62 | 44 | 1 | 2 | 2 | 5 | | 34 |
| 22 | 高知 | 71 | | 4 | 1 | 3 | 3 | 60 | 43 | | 3 | 1 | 2 | 2 | 35 |
| 23 | 岡山 | 70 | | | 4 | 4 | 7 | 55 | 42 | | | 4 | 2 | 6 | 30 |
| 24 | 広島 | 69 | | | | 2 | 5 | 62 | 45 | | | | 2 | 5 | 38 |
| 25 | 滋賀 | 66 | | 1 | | 4 | 6 | 55 | 44 | | 1 | | 4 | 5 | 34 |
| 26 | 愛媛 | 63 | | | 1 | 1 | 10 | 51 | 41 | | | 1 | 1 | 9 | 30 |
| 27 | 岐阜 | 62 | 2 | | 1 | 4 | 6 | 49 | 46 | 2 | | 1 | 3 | 4 | 36 |
| 28 | 熊本 | 60 | | 1 | 4 | 4 | 7 | 44 | 33 | | 1 | 3 | 4 | 4 | 21 |
| 29 | 奈良 | 51 | 2 | 1 | 2 | 2 | 9 | 35 | 39 | 2 | 1 | 1 | 2 | 5 | 28 |
| 30 | 宮城 | 50 | | 1 | 3 | 10 | 8 | 28 | 32 | | 1 | 2 | 7 | 5 | 17 |
| 31 | 新潟 | 45 | 1 | | 4 | 4 | | 36 | 34 | 1 | | 4 | 4 | | 25 |
| 32 | 山形 | 43 | | 3 | 4 | 5 | 3 | 28 | 27 | | 3 | 3 | 2 | 2 | 17 |
| 33 | 徳島 | 36 | | | | 2 | 1 | 33 | 25 | | | | 2 | 1 | 22 |
| 34 | 長野 | 36 | | 1 | | 1 | 2 | 32 | 23 | | 1 | | 1 | 1 | 20 |
| 35 | 和歌山 | 34 | 2 | | 1 | | 4 | 27 | 25 | 2 | | 1 | | 3 | 19 |
| 36 | 鳥取 | 29 | | | | | | 29 | 18 | | | | | | 18 |
| 37 | 長崎 | 28 | 1 | 4 | 1 | 3 | | 19 | 20 | 1 | 3 | 1 | 3 | | 12 |
| 38 | 鹿児島 | 24 | | | | 5 | 1 | 18 | 18 | | | | 4 | 1 | 13 |
| 39 | 島根 | 20 | | | 1 | 1 | 6 | 12 | 12 | | | 1 | 1 | 4 | 6 |
| 40 | 大分 | 20 | | 1 | 2 | | 3 | 14 | 13 | | 1 | 2 | | 2 | 8 |
| 41 | 山梨 | 18 | | 1 | | 2 | 2 | 13 | 13 | | 1 | | 1 | 2 | 9 |
| 42 | 沖縄 | 16 | 1 | | | | 4 | 11 | 12 | 1 | | | | 4 | 7 |
| 43 | 秋田 | 10 | | | | | | 10 | 8 | | | | | | 8 |
| 44 | 宮崎 | 10 | 1 | 1 | | 1 | 1 | 6 | 6 | 1 | | | 1 | 1 | 3 |
| 45 | 佐賀 | 8 | | | | 1 | 2 | 5 | 4 | | | | 1 | 2 | 1 |
| 46 | 岩手 | 7 | 2 | | | 1 | 1 | 3 | 5 | 2 | | | 1 | 1 | 1 |
| 47 | 青森 | 2 | | | | | 1 | 1 | 2 | | | | | 1 | 1 |
| 合計 | | 5447 | 80 | 80 | 160 | 320 | 626 | 4181 | 3397 | 77 | 68 | 134 | 259 | 471 | 2388 |

第32回全日本シニアバドミントン選手権大会 ベスト16

2015.11.21-23 福井県

| 種目 | 30男子単 | 30男子複 | 30女子単 | 30女子複 | 30混合複 | 35男子単 | 35男子複 | 35女子単 | 35女子複 | 35混合複 | 40男子単 | 40男子複 | 40女子単 | 40女子複 | 40混合複 | 45男子単 | 45男子複 |
|-----|----------------|----------------------------|-----------------|-----------------------------|----------------------------|-----------------|---------------------------|-----------------|----------------------------|-----------------------------|----------------|----------------------------|-----------------|---------------------------|-----------------------------|----------------|---------------------------|
| 参加数 | 132 | 111 | 29 | 40 | 66 | 122 | 105 | 33 | 65 | 71 | 150 | 135 | 44 | 94 | 124 | 96 | 93 |
| 優勝 | 藤野 紘史 (東京) | 谷川 俊昭 別森 英司 (富山) | 高畑 亜津紗 (香川) | 梅津 知恵 山田 青子 (岐阜) | 薄 智彦 脇坂 郁 (大阪) | 藤本 ホセマリ (東京) | 富田 岳彦 佐藤 憲策 (東京) | 大石 瞳 (福岡) | 比留川 タ子 石橋 律子 (東京) | 福井 剛士 草薙 美幸 (東京・大阪) | 平松 孝浩 (愛知) | 虻川 友光 有田 浩史 (大阪) | 松田 奈緒子 (石川) | 石岡 佳世子 中嶋 愛美 (群馬) | 磯貝 謙太郎 加藤 千里 (愛知) | 儀間 光吉 (沖縄) | 山野 隆盛 武田 修 (石川) |
| 準優勝 | 栗 佑貴 (静岡) | 二宮 和敬 天野 真一 (香川) | 間瀬 さやか (愛知) | 小泉 久美子 木下 美紀 (神奈川・大阪) | 鈴木 利之 石田 麻依 (神奈川・東京) | 遠藤 保樹 (山形) | 福井 剛士 藤本 ホセマリ (東京) | 坂東 真由美 (山形) | 松田 奈緒子 奥村 亜紀代 (石川) | 平子 将太 比留川 タ子 (東京) | 車 祥幸 (富山) | 濱路 圭 和久井 伸一 (神奈川) | 尾上 真紀 (滋賀) | 加藤 千里 百丸 恭子 (愛知) | 富田 岳彦 富田 裕子 (東京) | 青木 真也 (千葉) | 奥石 努 鈴木 草麻生 (山梨・兵庫) |
| 3 位 | 佐藤 恭平 (千葉) | 赤堀 豊 菊地 功太郎 (東京) | 御前 美希 (大阪) | 福井 奈美 島田 麻子 (熊本・大分) | 西田 優貴 石川 真由美 (埼玉) | 石原 信之 (東京) | 大橋 雅道 小崎 貴行 (茨城) | 田村 早苗 (千葉) | 棚田 満美子 島村 友紀子 (神奈川) | 松本 雅之 福井 奈美 (石川・熊本) | 山脇 克泰 (愛知) | 戸倉 正行 田辺 哲 (神奈川) | 朝倉 美香 (群馬) | 利川 三貴 横内 真弓 (大阪) | 千田 実 影山 伊美 (埼玉) | 角藤 利明 (愛知) | 正田 章二 峯岸 康史 (東京) |
| | 木村 友幸 (新潟) | 栗 佑貴 山下 豪 (静岡) | 小泉 久美子 (神奈川) | 箸尾 千尋 秋本 夏紀 (京都) | 川嶋 太郎 澤内 あゆみ (千葉) | 高田 英志 (熊本) | 松本 雅之 栄代 正男 (石川) | 安福 裕子 (愛知) | 田代 聡美 海福 亜矢子 (神奈川) | 大河原 正晴 西城 真理子 (東京) | 土屋 憲法 (東京) | 千田 実 青木 勇児 (埼玉・東京) | 塚野 美和子 (福島) | 物井 あゆみ 中津 位江 (神奈川) | 舟木 康司 高倉 あゆみ (神奈川・愛知) | 東 太朗 (三重) | 坂崎 眞一 山本 潤 (富山) |
| 5 位 | 赤堀 豊 (東京) | 川嶋 太郎 寺西 頼太 (千葉・神奈川) | 上山 さやか (鹿児島) | 布目 沙矢香 磯部 静 (東京) | 菊地 功太郎 田制 杏佐子 (東京) | 赤川 誠 (宮城) | 岡田 朋巳 小賀 元裕 (高知) | 野口 恵美 (東京) | 坂東 真由美 中島 小巻 (山形・熊本) | 高柳 健 木下 美紀 (宮城・大阪) | 小宮山 聖文 (長野) | 車 祥幸 吉川 心史 (富山・山口) | 佐藤 明子 (大阪) | 藤田 倫子 海津 景子 (新潟) | 袖山 宏司 袖山 あき子 (東京) | 野中 宏修 (福岡) | 新井 光寿 橋場 孝啓 (北海道) |
| | 森 直樹 (愛知) | 峰 浩志 五島 雄一郎 (福岡) | 安藤 朋恵 (香川) | 間瀬 さやか 山田 雅子 (愛知・佐賀) | 明沼 陵司 中嶋 愛美 (群馬) | 野村 和弘 (千葉) | 本沢 豊 白垣 賢一 (神奈川) | 南村 真紀 (東京) | 岡本 麻貴子 西城 真理子 (東京) | 大貫 勝 木藪 三枝 (東京) | 田坂 厚司 (愛媛) | 有田 圭一 林 潤一 (大阪) | 齋藤 栄子 (福島) | 菱谷 順子 渡邊 冬子 (福井) | 吉田 真雄 長澤 理江子 (東京) | 石田 佳史 (京都) | 星 明彦 気谷 篤人 (石川) |
| | 橋本 敏信 (京都) | 根本 唯宇 池上 雄士 (神奈川) | 小野 亜希子 (東京) | 元木 千恵 岡田 由妃 (大阪) | 矢田 智之 小濱 祐加 (新潟) | 沢田 晃幸 (京都) | 沢田 晃幸 松井 充 (京都・大阪) | 真田 範子 (愛知) | 坂田 珠美 吉川 美希子 (石川) | 金子 豪 島村 友紀子 (神奈川) | 池田 隆明 (埼玉) | 井上 徹 酒井 隆 (埼玉) | 藤森 美恵 (東京) | 山下 良依 仁後 清美 (岡山) | 谷島 洋 高崎 朋子 (富山・東京) | 内村 実 (東京) | 鈴木 慎也 下谷 健夫 (千葉) |
| | 平岡 耕平 (徳島) | 鎌田 志門 橋詰 貴規 (三重) | 神崎 宏子 (兵庫) | 力丸 英子 菅原 智子 (東京) | 松井 充 梅津 知恵 (大阪・岐阜) | 武丸 真人 (香川) | 中澤 健亮 佐野 智久 (茨城・静岡) | 上山 あずみ (大阪) | 榮代 哲子 吉田 奈々子 (石川) | 藤崎 草多 関根 尚子 (千葉) | 陶山 敏樹 (神奈川) | 田村 隆紀 星 直仁 (北海道) | 東濱 恵美 (福岡) | 星 千春 佐藤 理永 (北海道) | 小川 洋之 沼田 淳子 (神奈川) | 近藤 勇彦 (鹿児島) | 青木 真也 小川 修一郎 (千葉) |
| 9 位 | 寺西 頼太 (神奈川) | 岩永 唯一 岩堀 将治 (福井) | 鈴木 千里 (愛知) | 松居 絵美 三好 綾子 (兵庫) | 松下 文雅 島田 麻子 (大阪・大分) | 柏原 秀光 (山口) | 山本 慎一 春名 悟 (京都) | 佐藤 直子 (群馬) | 松本 洋子 田中 泰子 (東京・三重) | 源口 哲史 奥村 亜紀代 (愛知・神奈川) | 吉川 心史 (山口) | 鈴木 辰宏 高津 誠 (神奈川) | 渡邊 冬子 (福井) | 天沼 夕希子 阿久津 直美 (埼玉) | 関根 崇 鈴木 理恵 (埼玉・東京) | 金山 紀幸 (島根) | 山領 篤 玉澤 隆義 (広島) |
| | 志賀 学 (栃木) | 齊藤 元伸 佐々木 真哉 (埼玉) | 松本 真由美 (京都) | 宮嶋 花恵 米 由香利 (富山) | 小野 正善 箸尾 千尋 (神奈川・京都) | 弓削 登士行 (東京) | 阿久津 博将 急式 仁史 (埼玉) | 大西 陽子 (兵庫) | 橋ノ口 佳枝 上山 あずみ (大阪) | 笹島 基弘 鈴木 宏枝 (神奈川) | 小俣 功 (大分) | 松岡 利幸 江頭 吾郎 (神奈川) | 高橋 まゆみ (東京) | 小川 久未子 沼田 淳子 (神奈川) | 田村 隆紀 星 千春 (北海道) | 大友 祐一 (神奈川) | 仁後 春志 安藤 義光 (岡山) |
| | 谷口 宏紀 (和歌山) | 藤田 岳志 多田 亮太 (大阪) | 藤岡 奈津美 (東京) | 柿元 麻里 池田 絢香 (神奈川) | 米 隆夫 米 由香利 (富山) | 外所 一哉 (群馬) | 谷部 哲司 小島 裕一 (埼玉) | 長瀬 史香 (北海道) | 溝 裕美 武井 加代 (京都) | 内田 真太 棚田 満美子 (神奈川) | 藤岡 徹 (沖縄) | 城戸 孝夫 城戸 洋欣 (福岡・熊本) | 豊倉 雅美 (千葉) | 大島 晶子 北森 寛子 (東京) | 花井 謙吉 百丸 恭子 (愛知) | 平原 丈晴 (京都) | 寺尾 学 真野 功 (大阪) |
| | 山崎 元裕 (兵庫) | 赤川 誠 原 賢男 (宮城・神奈川) | 佐伯 綾子 (愛媛) | 馬詰 由美子 石川 真由美 (埼玉) | 五島 雄一郎 野中 愛子 (福岡) | 武石 洋平 (神奈川) | 大河原 正晴 齋藤 悠輔 (東京) | 山本 絵美 (京都) | 和田 厚子 野口 恵美 (北海道・東京) | 中岡 晃啓 竹内 郁 (茨城・東京) | 長井 純一郎 (兵庫) | 佐原 弘明 柳川 正紀 (埼玉) | 北森 寛子 (東京) | 島岡 智子 本沢 有美子 (神奈川) | 濱路 圭 小沼 尚子 (神奈川・茨城) | 木村 肇 (福井) | 瀬形 治 照屋 勉 (熊本・沖縄) |
| | 今橋 篤彦 (東京) | 熊倉 佑 小澤 梓 (神奈川) | 光岡 由佳 (神奈川) | 原田 直子 宮村 美沙都 (石川) | 結城 亮二 谷藤 千香 (福岡・千葉) | 遠藤 博史 (愛知) | 大木 隆 伊藤 淳二 (千葉) | 北田 有岐 (神奈川) | 曾我 佳織 土室 いずみ (石川) | 坂本 康市朗 山崎 志保 (東京) | 鈴木 勝博 (神奈川) | 榎本 堅一 松川 悟史 (神奈川) | 小川 久未子 (神奈川) | 小沼 尚子 森 知美 (茨城) | 井上 徹 阿久津 直美 (埼玉) | 野平 晴彦 (埼玉) | 羽鳥 友浩 渋谷 聡 (千葉) |
| | 原 賢男 (神奈川) | 宮下 英之 篠岡 伸明 (神奈川) | 柿元 麻里 (神奈川) | 佐藤 絵理 佐伯 綾子 (愛媛) | 別森 英司 鈴木 淳子 (富山) | 大塚 省吾 (大分) | 永井 智之 三宅 隆之 (兵庫) | 中山 祐美 (静岡) | 常井 理佐 岡田 順子 (大阪) | 山口 智史 笹田 麻耶 (東京) | 桑野 晃一 (福井) | 南茂 幸夫 磯貝 謙太郎 (福井・愛知) | 小林 久美子 (千葉) | 横田 貴子 忠谷 峰子 (兵庫) | 合田 洋平 梅澤 峰子 (東京) | 新田 元司 (和歌山) | 斉藤 郁 芦井 隆俊 (福井) |
| | 大橋 茂 (埼玉) | 潮田 恭平 東 峯生 (神奈川・鹿児島) | 中村 めぐみ (愛知) | 山本 絵美 大八木 亜季 (京都) | 天野 誠 鶴田 江利香 (神奈川) | 小吹 公彦 (茨城) | 長谷川 純 干場 正明 (石川) | 伊藤 朋子 (栃木) | 田村 早苗 田制 杏佐子 (千葉・東京) | 加藤 譲 田中 泰子 (東京・三重) | 中島 真実 (東京) | 袖山 宏司 宮谷 義浩 (東京・石川) | 赤津 美奈子 (茨城) | 池尻 昭子 松隈 敦子 (福岡・佐賀) | 豊泉 輝彦 豊泉 久美子 (東京) | 星 明彦 (石川) | 下野 博栄 石田 満 (東京) |
| | 藤巻 光善 (東京) | 多久島 一慶 立松 幹浩 (愛知) | 大久保 聖子 (大阪) | 関根 尚子 吉井 美保 (千葉) | 熊倉 佑 上野 渚 (神奈川) | 梶谷 瑞樹 (島根) | 陶山 敏樹 原田 章吾 (神奈川) | 上枝 奈央子 (神奈川) | 宮澤 菜津美 伊藤 美穂 (神奈川) | 赤嶺 隼人 岡本 麻貴子 (東京) | 榎本 堅一 (神奈川) | 袖山 宏司 宮谷 義浩 (東京・石川) | 赤津 美奈子 (茨城) | 山下 由記子 松村 めぐみ (埼玉) | 谷口 裕久 藤原 由里 (東京) | 種田 稔 (富山) | 後藤 史光 飯野 博英 (群馬) |

第32回全日本シニアバドミントン選手権大会 ベスト16

2015.11.21-23 福井県

| 種目 | 4 5 女子単 | 4 5 女子複 | 4 5 混合複 | 5 0 男子単 | 5 0 男子複 | 5 0 女子単 | 5 0 女子複 | 5 0 混合複 | 5 5 男子単 | 5 5 男子複 | 5 5 女子単 | 5 5 女子複 | 5 5 混合複 | 6 0 男子単 | 6 0 男子複 | 6 0 女子単 | 6 0 女子複 |
|-----|-----------------|---------------------------|----------------------------|----------------|----------------------------|-----------------|-----------------------------|----------------------------|----------------|---------------------------|----------------|---------------------------------------|----------------------------|-----------------------|----------------------------|------------------------|----------------------------|
| 参加数 | 51 | 95 | 103 | 97 | 96 | 52 | 93 | 107 | 83 | 86 | 42 | 69 | 74 | 84 | 85 | 24 | 59 |
| 優勝 | 横手 智江美 (岩手) | 金子 正子 田村 富士美 (福岡) | 浜田 洋彰 金子 正子 (福岡) | 大和田 勉 (東京) | 宗形 一志 宮本 道雄 (東京) | 佐々木 裕子 (東京) | 高垣 尚美 大東 恵里子 (兵庫) | 神代 和久 山西 智佳子 (富山・愛知) | 上原 明 (香川) | 神谷 敏幸 管 敏明 (東京・長崎) | 菊池 葉子 (東京) | 上田 佳代子 山本 邦子 (東京・奈良) | 高野 一男 西村 眞澄 (福井) | 松口 金彦 (大阪) | 菊池 敏 佐藤 明海 (岩手・千葉) | 新田 豊子 (香川) | 米沢 千江美 佐藤 和美 (千葉) |
| 準優勝 | 嶺山 久美子 (北海道) | 羽生 美恵 上田 彰子 (茨城・東京) | 正田 章二 上田 彰子 (東京) | 齊藤 清人 (福島) | 大浦 恒一郎 松浦 文昭 (長崎) | 北原 鶴美 (富山) | 吉本 和 市川 治代 (高知) | 堂山 武 堂山 貴美子 (福岡) | 管 敏明 (長崎) | 佐田 聡 濱崎 愛三 (福岡・長崎) | 野村 和代 (神奈川) | 高橋 寿美子 佐藤 美代子 松村 美智子 (宮城・山形) | 落合 久夫 松村 美智子 (東京) | 中角 好男 (大阪) | 鈴内 充雄 小川 聖一郎 (福岡・熊本) | 永吉 かをり (神奈川) | 市田 礼子 梯 栄子 (東京) |
| 3 位 | 富田 圭子 (神奈川) | 嶺山 久美子 川島 満 (北海道) | 鈴木 草麻生 早 香代 (兵庫・和歌山) | 大野 孝二 (大阪) | 末坂 進 神代 和久 (富山) | 田辺 貴恵 (福井) | 今津 裕美 三枝 直子 (埼玉・神奈川) | 白木 耕太郎 工藤 なおみ (東京) | 塩澤 源市 (愛知) | 中野 斉 清水 邦浩 (富山) | 戸田 洋子 (岐阜) | 川野 祐子 岸川 ふみ枝 (神奈川) | 稲垣 慎二 池田 やす子 (鳥根・富山) | 松井 智治 (高知) | 松口 金彦 川前 明裕 (大阪) | 山川 美佐江 (福島) | 宮崎 美江子 西村 孝子 (東京・三重) |
| | 阿久根 恭子 (福岡) | 酒伊 真喜子 長丸 貴子 (石川) | 安藤 義光 山下 良依 (岡山) | 笠井 孝之 (栃木) | 白木 耕太郎 近藤 盾 (東京) | 小山 恵美 (兵庫) | 石原 桂子 香山 百合子 (岡山) | 高橋 宏樹 高橋 寿美子 (宮城) | 江藤 正治 (熊本) | 榎 博久 高野 一男 (神奈川・福井) | 大池 久子 (茨城) | 柴田 和子 佐藤 智恵子 (神奈川) | 浜谷 智 南雲 徳子 (新潟) | 青山 忠雄 (愛知) | 西島 知彦 増田 英雄 (静岡) | 水野 良子 (愛知) | 矢代 信子 田倉 テイ子 (東京) |
| 5 位 | 大平 郁子 (埼玉) | 坂崎 美奈子 木下 八枝子 (熊本) | 鎌野 祐二 笹岡 恭代子 (北海道) | 楠本 直樹 (大阪) | 藤本 恵介 西尾 修治 (香川) | 香山 百合子 (岡山) | 久保 知佳子 山西 智佳子 (千葉・愛知) | 小泉 徹 丸井 はるみ (神奈川) | 青柳 明路 (千葉) | 佐藤 彰彦 宮本 英士夫 (大阪) | 白井 美晴 (神奈川) | 今泉 静子 竹林 佐代子 (富山・香川) | 松倉 邦雄 佐藤 美代子 (東京・山形) | 永井 孝 (岡山) | 森泉 康俊 浪岡 久志 (東京) | 永井 香代子 (福島) | 増田 亮子 竹田 かすみ (埼玉・山梨) |
| | 土屋 展子 (東京) | 阿久根 恭子 小林 絵美 (福岡) | 長田 浩之 宮川 里恵 (北海道) | 渡辺 勝浩 (栃木) | 笠井 孝之 渡辺 勝浩 (栃木) | 市川 治代 (高知) | 秋月 能子 外村 和美 (兵庫) | 村松 博 上田 晴世 (東京) | 伊藤 博史 (福岡) | 森 康之 只木 篤信 (神奈川) | 株本 球美 (徳島) | 新田 豊子 木村 妙子 (香川・熊本) | 田中 克己 押久 保圭子 (栃木) | 奥山 和也 (北海道) | 阿佐野 康 小宮山 清志 (東京) | 澄川 稔子 (兵庫) | 大野 富美子 大野 明美 (東京) |
| | 白坂 律子 (東京) | 大島 実徳 高崎 朋子 (東京) | 藤原 光雄 松浦 真知子 (兵庫) | 大塚 政典 (愛知) | 田中 一寛 貴田 昌史 (大阪・奈良) | 塚田 豊子 (茨城) | 笹村 和子 北原 鶴美 (富山) | 上地 稔 三枝 直子 (大阪・神奈川) | 神谷 敏幸 (東京) | 大村 裕一 森澤 俊朗 (長崎) | 茂木 幸子 (群馬) | 小島 トシ子 有賀 みどり (埼玉・東京) | 藤本 恵介 竹林 佐代子 (香川) | 大東 良平 (長崎) | 高岡 桂 川口 敏夫 (福井・京都) | 森 多恵子 (三重) | 沖田 和美 小徳 和子 (広島) |
| | 伊藤 明美 (福島) | 岩崎 千春 高原 真由美 (埼玉) | 荒木 康伸 山田 眞由美 (東京) | 椋本 浩行 (福岡) | 田中 隆行 棟居 長行 (大阪) | 宮瀬 聡美 (福岡) | 川谷 明子 堂山 貴美子 (福岡) | 高垣 達洋 高垣 尚美 (兵庫) | 岩瀬 信司 (愛知) | 緑川 勝彦 松尾 淳一 (神奈川) | 藤原 恵子 (滋賀) | 菊池 葉子 古賀 ひとみ (東京・福岡) | 青柳 彰 柴田 和子 (神奈川) | 日高 道男 (宮崎) | 阿部 伸一 大島 清 (山形・栃木) | 木村 友子 (島根) | 石井 弘子 西脇 ゆき江 (群馬) |
| 9 位 | 田中 光枝 (千葉) | 小川 恵子 福田 弘子 (神奈川) | 加藤 孝 石原 美香子 (東京) | 田中 隆行 (大阪) | 荷川取 秀人 砂川 博和 (神奈川) | 落合 愛美 (栃木) | 板谷 悦代 笹内 慶子 (奈良) | 田中 一寛 児玉 幸代 (大阪・奈良) | 井原 孝夫 (島根) | 佐藤 一郎 安田 元 (岡山) | 門間 由美子 (愛知) | 三浦 泰子 前島 則子 (埼玉) | 尾崎 清 松原 春美 (広島) | 川口 敏夫 (京都) | 山中 静憲 中尾 喜紀 (大阪) | 市田 礼子 (東京) | 鈴木 まゆみ 塩路 雅子 (神奈川) |
| | 峰岸 靖子 (群馬) | 毛利 直美 慶秀 清子 (福井) | 山野 隆盛 笹村 和子 (石川・富山) | 柿沼 隆馬 (神奈川) | 高橋 光一 村本 幹夫 (石川) | 松本 美和 (大阪) | 勝間 恵 児玉 幸代 (京都・奈良) | 小西 太 吉本 和 (香川・高知) | 丹野 博 (石川) | 原 章智 岡本 和夫 (東京) | 大平 操 (東京) | 星野 享子 米光 美智子 (京都) | 榎 博久 浅田 幸江 (神奈川) | 佐々木 昭孝 (東京) | 田村 昭男 中村 一弘 (和歌山) | 倉谷 昌子 (愛知) | 上野 富江 梅田 眞澄 (福岡) |
| | 竹田 友子 (京都) | 岡田 忍 近葉 裕子 (福井) | 橋場 孝啓 川島 満 (北海道) | 村本 幹夫 (石川) | 松成 訓明 早水 栄治 (神奈川・大阪) | 堀江 圭子 (栃木) | 小林 洋子 田辺 貴恵 (福井) | 秋月 道隆 秋月 能子 (兵庫) | 高橋 光一 (石川) | 堂山 武 伊藤 博史 (福岡) | 藤平 智子 (東京) | 浦田 美和 山地 啓子 (愛媛) | 原 章智 松本 眞佐美 (東京) | 橋村 義春 (愛知) | 本出 芳彦 近藤 朝範 (石川) | 朴 初恵 (東京) | 堀尾 恵美子 寶力 京子 (愛知) |
| | 笹井 美千恵 (栃木) | 石原 美香子 佐々木 静子 (東京) | 瀬形 治 木下 八枝子 (熊本) | 中堀 清 (岡山) | 高須 一郎 葛葉 昌彦 (福井) | 勝間 恵 (京都) | 工藤 なおみ 平兮 章子 (東京) | 近成 克広 岩垣 徳子 (兵庫・埼玉) | 越後谷 道信 (青森) | 井原 孝夫 子川 桂二 (島根・岡山) | 井戸 洋子 (神奈川) | 田島 由美子 田畑 美佐子 (埼玉) | 中島 正雄 東 瑠美子 (東京) | 佐野 明彦 (静岡) | 庄子 淳一 佐藤 秀夫 (神奈川) | 塩路 雅子 (神奈川) | 真鍋 絹子 河野 昌子 (千葉) |
| | 中村 玲子 (神奈川) | 上田 晴世 千葉 昌恵 (東京) | 下谷 健夫 上地 友佳子 (千葉・大阪) | 森本 順 (愛知) | 伊勢崎 純 佐々木 春生 (神奈川) | 山下 博子 (東京) | 佐々木 裕子 中村 恒子 (東京) | 末坂 進 久保 知佳子 (富山・千葉) | 浜名 利之 (広島) | 佐野 明彦 芹澤 英彦 (静岡) | 山田 ひとみ (東京) | 岡本 和枝 藤野 直美 (兵庫) | 本田 直人 依田 礼理 (神奈川) | 菅井 誠 (東京) | 佐々木 昭孝 有賀 一秀 (東京) | 鈴木 信子 (愛知) | 澄川 稔子 福本 房子 (兵庫・奈良) |
| | 前田 美和子 (石川) | 俵 由紀路 杉本 久美 (滋賀) | 正岡 毅 正岡 曉美 (大阪) | 中村 正巳 (福岡) | 高橋 宏樹 庄司 純 (宮城) | 反田 由佳理 (神奈川) | 野村 和代 丸井 はるみ (神奈川) | 小野 美仁 北林 真弓 (埼玉) | 野牧 喜幸 (大阪) | 金山 尚幸 枘野 泰弘 (石川) | 田口 幸子 (東京) | 香川 昌子 渡辺 恵子 (東京) | 増金 秀行 大石 小夜子 (徳島・福井) | 大島 清 (栃木) | 太田 仁 駒 明夫 (千葉) | 濱 よし子 (東京) | 鈴木 節子 成清 弘子 (神奈川) |
| | 野田 慶子 (東京) | 吉井 正美 中津留 千穂 (兵庫) | 飯塚 弘人 鈴木 十美子 (東京) | 古田 謙二 (福岡) | 坂本 雄二 森本 和幸 (三重) | 加藤 悦子 (埼玉) | 平川 はるみ 渡辺 浩子 (千葉・神奈川) | 佐藤 次郎 佐藤 真知子 (東京) | 安藤 則夫 (群馬) | 清水 正紀 柳 敬三 (東京) | 松尾 眞澄 (山口) | 金上 洋子 土屋 記巳子 (宮城・大阪) | 上柳田 勝志 上柳田 敦子 (神奈川) | 永吉 知彦 (神奈川) | 福留 彰教 塩澤 啓佐 (神奈川) | 北山 みと子 (茨城) | 柴田 美恵子 伊嶋 恵子 (山形・千葉) |
| | 浅原 八重美 (静岡) | 多田 慶子 山田 眞由美 (東京) | 日下 拓郎 日下 光子 (愛媛) | 井上 茂 (茨城) | 鳥羽 洋志 川島 康行 (千葉) | 長瀬 加能子 (埼玉) | 細川 広美 北濱 真由美 (石川) | 西尾 修治 武田 かおり (香川) | 佐田 聡 (福岡) | 落合 久夫 江口 博 (東京・佐賀) | 岡本 慶子 (兵庫) | 宮本 美士夫 山本 邦子 (大阪・奈良) | 菅野 孝 (茨城) | 福井 善清 西原 滋 (高知) | 小川 典子 (京都) | 木村 友子 細木 明美 (島根) | |

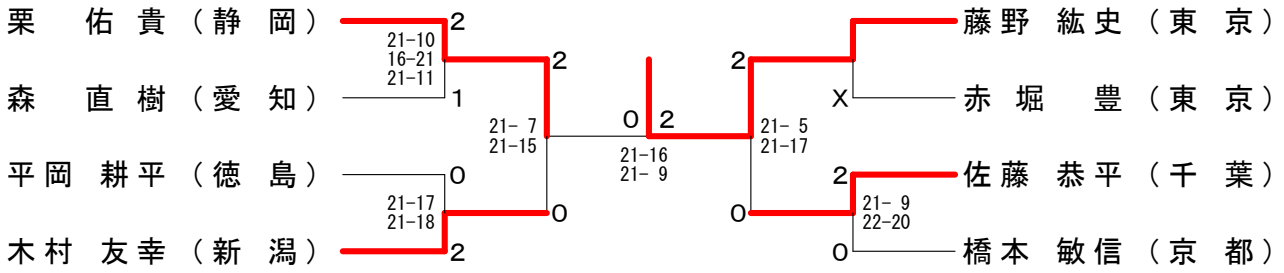
第32回全日本シニアバドミントン選手権大会 ベスト16

2015. 11. 21-23 福井県

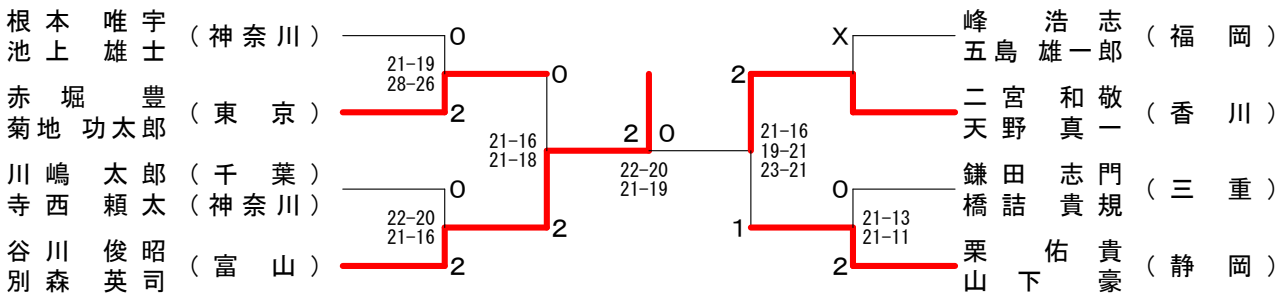
| 種目 | 6 0混合複 | 6 5男子単 | 6 5男子複 | 6 5女子単 | 6 5女子複 | 6 5混合複 | 7 0男子単 | 7 0男子複 | 7 0女子単 | 7 0女子複 | 7 0混合複 | 7 5男子単 | 7 5男子複 | 7 5女子単 | 7 5女子複 | 7 5混合複 |
|-----|----------------------------|----------------|----------------------------|-----------------|-----------------------------|----------------------------|----------------|---------------------------|-----------------|------------------------------|-----------------------------|----------------|----------------------------|------------------------------------|----------------------------|----------------------------|
| 参加数 | 58 | 64 | 57 | 24 | 38 | 41 | 49 | 43 | 20 | 27 | 27 | 25 | 17 | 8 | 13 | 17 |
| 優勝 | 中村 一弘 山田 泰子 (和歌山) | 山本 清二 (京都) | 山本 秀夫 油野 徳公 (石川) | 楠本 百合子 (福岡) | 光中 博美 桶谷 千鶴子 (東京・石川) | 吉田 寛 浅越 治子 (千葉・埼玉) | 廣田 彰 (宮崎) | 黒崎 二男 宮崎 茂樹 (神奈川) | 石井 伸子 (山口) | 児玉 洋子 土庵 清子 (大阪・奈良) | 安田 博泰 竹村 明子 (神奈川) | 金丸 清昭 (神奈川) | 本田 晃啓 芝崎 侑司 (新潟・静岡) | 遠藤 夫美子 (福島) | 田中 静子 大塚 かつ江 (埼玉) | 芝崎 侑司 田中 静子 (静岡・埼玉) |
| 準優勝 | 浅見 初男 藤本 雅子 (東京) | 青山 伸幸 (愛知) | 鷲岡 雅 熊木 幸三 (富山) | 三井 房子 (山口) | 藤原 三和 佐藤 マツノ (神奈川) | 渡辺 直人 米口 順子 (神奈川・東京) | 堀越 進 (神奈川) | 山本 洋彦 廣田 彰 (神奈川・宮崎) | 伊藤 良子 (長野) | 土谷 テル子 中村 聡子 (大分・高知) | 吉田 邦男 中村 聡子 (福島・高知) | 坂上 哲也 (千葉) | 榎木 順雄 藤元 繁樹 (京都・奈良) | 中村 恭子 遠藤 夫美子 永田 紀代枝 (北海道) | 大野 幸雄 大塚 かつ江 (富山・埼玉) | |
| 3 位 | 斧 政男 成清 弘子 (神奈川) | 大中 康貴 (愛媛) | 近藤 繁 吉田 寛 (千葉) | 星野 洋子 (山口) | 小坂 恵美子 池原 志子 (神奈川) | 西山 光明 塩澤 是るみ (東京) | 小山 包博 (神奈川) | 神田 明 百々 俊宗 (愛知) | 藤原 三和 (神奈川) | 石川 澄子 篠原 まさ子 (神奈川) | 宮崎 茂樹 宇野 早苗 (神奈川) | 佐々木 繁夫 (兵庫) | 伊藤 武洋 金丸 清昭 (神奈川) | 加藤 みや子 (神奈川) | 茶園 和子 湧井 勝子 (茨城・新潟) | 齋藤 三男 常田 順子 (神奈川) |
| | 佐藤 明海 伊嶋 恵子 (千葉) | 末廣 勇 (大分) | 武田 藤一郎 鈴木 國夫 (山形) | 光中 博美 (東京) | 宮本 容子 米口 順子 (東京) | 鈴木 國夫 鈴木 正井 (山形) | 山本 洋彦 (神奈川) | 吉田 邦男 早川 博 (福島・茨城) | 本多 泰江 (兵庫) | 石井 伸子 内田 紅美子 (山口・福岡) | 森下 正之 土庵 清子 (奈良) | 高橋 幸治郎 (東京) | 高橋 幸治郎 中西 久昌 (東京・兵庫) | 佐藤 督子 (宮城) | 一木 房枝 江原 美智子 (福岡・長崎) | 村上 隆義 下川 敏子 (神奈川) |
| 5 位 | 山本 秀夫 山本 三枝子 (石川・福井) | 東 寿一 (大阪) | 松井 秋男 渡辺 直人 (東京・神奈川) | 戸田 眞澄 (愛知) | 金子 澄子 楠本 百合子 (神奈川・福岡) | 吉田 憲一 藤田 二三 (京都) | 川瀬 信治 (愛知) | 藤上 良英 富田 健一 (滋賀) | 菱田 和枝 (愛知) | 山尾 節子 山本 しず子 (群馬・愛知) | 黒崎 二男 尾崎 喜代子 (神奈川・岐阜) | 長尾 又兵衛 (愛知) | 村上 隆義 齋藤 三男 (神奈川) | 柿木 みつる (福井) | 下山 タエ子 井上 三知 (兵庫) | 杉田 博 杉田 良子 (神奈川) |
| | 高橋 栄一 竹田 かずみ (埼玉・山梨) | 岡本 哲男 (大阪) | 武田 正雄 東田 和弘 (愛知・奈良) | 金子 澄子 (神奈川) | 片糸 康子 坂田 民子 (石川) | 鷲岡 雅 吉口 千恵 (富山・栃木) | 高部 章 (千葉) | 廣瀬 勇夫 副島 力 (福岡) | 中村 迪子 (山口) | 的場 幸枝 本多 泰江 (兵庫) | 殿川 宣勝 篠原 まさ子 (東京) | 中西 久昌 (兵庫) | 小川 揚之輔 後藤 正和 (神奈川) | 下山 タエ子 (兵庫) | 伊村 孝子 大迫 洋子 (福島・鹿児島) | 小川 揚之輔 成川 睿子 (神奈川) |
| | 倉田 章 佐々木 美知子 (東京) | 遠藤 雅行 (北海道) | 菊池 泰次郎 殿川 宣勝 (東京) | 勝木 章子 (山形) | 大同 君枝 永井 八重子 (北海道) | 西岡 和康 大同 君枝 (北海道) | 岡 国臣 (大阪) | 和田 五郎 千葉 進 (岩手・宮城) | 姉松 かつ代 (東京) | 佐野 克子 鈴木 治子 (宮城) | 友金 利一 野村 宣子 (兵庫) | 本間 正志 (東京) | 堀 辰夫 青木 孝治 (岐阜) | 喜多 京子 (大阪) | 増子 トキ 小川 末子 (福島・福岡) | 川出 常雄 宮越 双美 (福井・富山) |
| | 前田 哲郎 米沢 千江美 (千葉) | 牛尾 俊秋 (兵庫) | 遠藤 雅行 菊池 正 (北海道・宮城) | 億田 幸子 (愛知) | 鈴木 正井 佐久間 文子 (山形・福島) | 木村 健治 上辻 通代 (京都・大阪) | 彦田 勇 (東京) | 彦田 勇 中村 三男 (東京) | 下山田 和子 (神奈川) | 原 とみ子 宇野 早苗 (神奈川) | 千葉 進 鈴木 治子 (宮城) | 山本 一夫 (宮城) | 山本 一夫 中川 文雄 (宮城・滋賀) | 小川 末子 (福岡) | 下川 敏子 成川 睿子 (神奈川) | 遠藤 安孝 大迫 洋子 (鹿児島) |
| 9 位 | 足利 英之 有賀 みどり (埼玉・東京) | 歳嶋 廣久 (熊本) | 近藤 勇司 木村 都優司 (神奈川) | 三住 登喜子 (東京) | 日比 公子 吉村 典子 (岐阜) | 岡井 信太郎 出路 美喜子 (滋賀) | 副島 力 (福岡) | 小山 包博 小川 昌之 (神奈川) | 渡辺 ミチ子 (神奈川) | 小山 綾子 伊藤 禮子 (神奈川) | 百々 俊宗 道家 幸 (愛知) | 中川 文雄 (滋賀) | 坂上 哲也 田中 靖 (千葉) | | 松川 君代 高橋 悦子 (神奈川) | 後藤 正和 松川 君代 (神奈川) |
| | 高田 安広 真鍋 絹子 (香川・千葉) | 齋藤 高夫 (神奈川) | 川瀬 勝幸 民谷 憲二 (岐阜) | 宮本 真知子 (大阪) | 長谷川 さつよ 武田 京子 (愛知) | 油野 徳公 片糸 康子 (石川) | 栗田 東雄 (神奈川) | 斉藤 勝 及川 陸記 (宮城・岩手) | 伊藤 禮子 (神奈川) | 小池 周子 道家 幸 (神奈川・愛知) | 荒川 元四郎 内田 紅美子 (宮崎・福岡) | 岩脇 友和 (滋賀) | 鈴木 正 山田 八郎 (神奈川) | | 村田 勝子 常田 順子 (千葉・神奈川) | 榎木 順雄 小西 幸子 (京都・神奈川) |
| | 小田 昭彦 小田 三千代 (福岡) | 山路 栄三郎 (兵庫) | 藤森 龍二 松本 研一 (岡山・山口) | 前田 小夜子 (福井) | 市橋 幸美 近藤 初子 (福井) | 源通 直樹 秋山 陽子 (富山・三重) | 田中 康二 (千葉) | 山田 伸志 竹下 健三 (山梨) | 的場 幸枝 (兵庫) | 大庭 弘子 近藤 明子 (神奈川) | 斉藤 勝 山本 しず子 (宮城・愛知) | 藤元 繁樹 (奈良) | 鎌木 興司 本間 正志 (東京) | | 加藤 みや子 片桐 桂子 (神奈川) | 片山 修治 伊村 孝子 (大阪) |
| | 堀口 稔 福本 房子 (奈良) | 山極 正夫 (愛媛) | 堀 明 歳嶋 廣久 (熊本) | 国生 千鶴子 (神奈川) | 薬師寺 久美子 黒崎 ヒデ子 (兵庫) | 古明地 正邦 中谷 祥子 (東京) | 早川 博 (茨城) | 打田 博保 藤江 久善 (兵庫) | 小田 雪子 (福井) | 村田 真砂子 松屋 美智子 (東京) | 田中 嘉昭 川出 笑子 (福井) | 安藤 守 (愛媛) | 長尾 又兵衛 恵木 康行 (愛知) | | 野村 淳子 柿木 みつる (福井) | 山本 敏夫 村田 勝子 (愛知・千葉) |
| | 実川 吉彰 山本 常子 (千葉) | 菊池 泰次郎 (東京) | 南部 光一 中山 和則 (福井) | 安田 れい子 (静岡) | 立石 千代子 渡邊 順子 (山口) | 南部 光一 半田 富美栄 (福井) | 松崎 正門 (東京) | 高部 章 久保田 義典 (千葉) | 遠田 マチ子 (東京) | 竹村 明子 伊藤 良子 (神奈川・長野) | 比田 庄衛 木村 笑美子 (福井・東京) | 松沢 雅 (神奈川) | 山本 敏夫 勝村 寿男 (愛知) | | 勝村 寿男 茶園 和子 (愛知・茨城) | |
| | 加藤 伊佐 梯 栄子 (東京) | 徳田 進 (京都) | 古橋 政紀 後藤 誠 (宮城) | 直井 むつ子 (東京) | 青木 夫早江 高谷 智子 (北海道) | 羽江 雄司 福岡 清美 (福岡) | 杉谷 義明 (大阪) | 安田 博泰 栗田 東雄 (神奈川) | 西田 ヨシエ (神奈川) | 渡辺 ミチ子 平野 あき子 (神奈川・長野) | 伊藤 晴光 福永 典子 (神奈川) | 廣瀬 勇夫 (福岡) | 五本木 茂 高橋 行雄 (埼玉) | | 鎌木 興司 永田 紀代枝 (東京) | |
| | 阿佐野 康 田倉 テイ子 (東京) | 松井 秋男 (東京) | 甘粕 完治 池田 信章 (神奈川) | 田中 京子 (愛知) | 高木 美紀子 山辺 数代 (大阪) | 武田 藤一郎 遠藤 暁子 (山形) | 島田 稔 (東京) | 松崎 正門 島田 稔 (東京) | 小山 綾子 (神奈川) | 菱田 和枝 尾崎 喜代子 (愛知・岐阜) | 羽隅 弘治 近藤 明子 (神奈川) | 伊藤 武洋 (神奈川) | 川出 常雄 片山 修治 (福井・大阪) | | 竹内 ヒロ子 前田 規子 (東京) | 山田 八郎 増子 トキ (神奈川・福山) |
| | 濱村 政義 乃美 喜代子 (兵庫) | 荒井 和夫 (愛知) | 吉田 憲一 木村 健治 (京都) | 日比 公子 (岐阜) | 三住 登喜子 服部 花子 (東京) | 塩飽 初 天羽 淳子 (兵庫) | 重見 通嗣 (愛媛) | 高倉 浩海 高取 亨 (神奈川) | 曾根 昭代 (京都) | 鈴木 八重子 松木 三枝子 (東京) | 大河原 淳一 山尾 節子 (群馬) | 松本 辰巳 (千葉) | | | 鈴木 重信 高橋 悦子 (神奈川) | |

ベスト8対戦

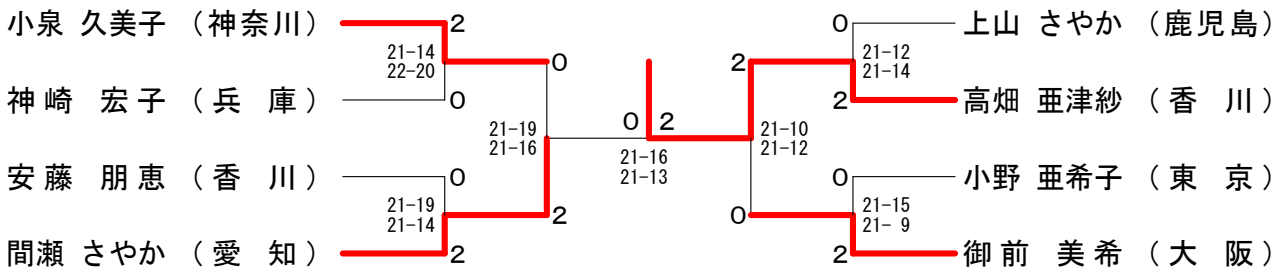
30歳以上男子シングルス



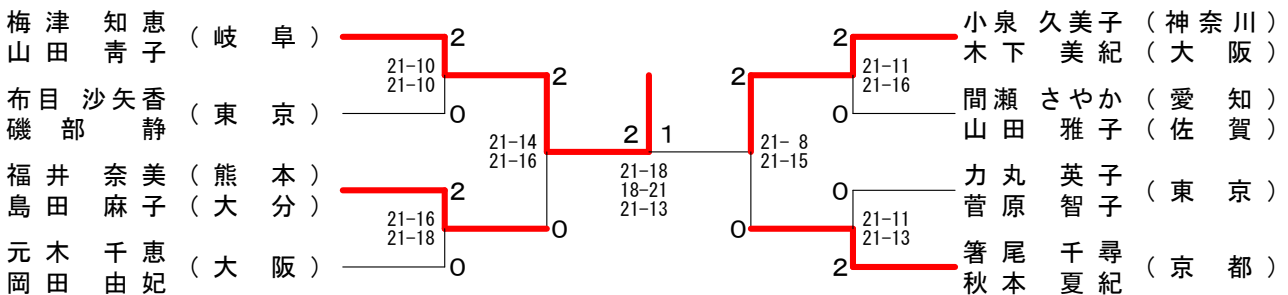
30歳以上男子ダブルス



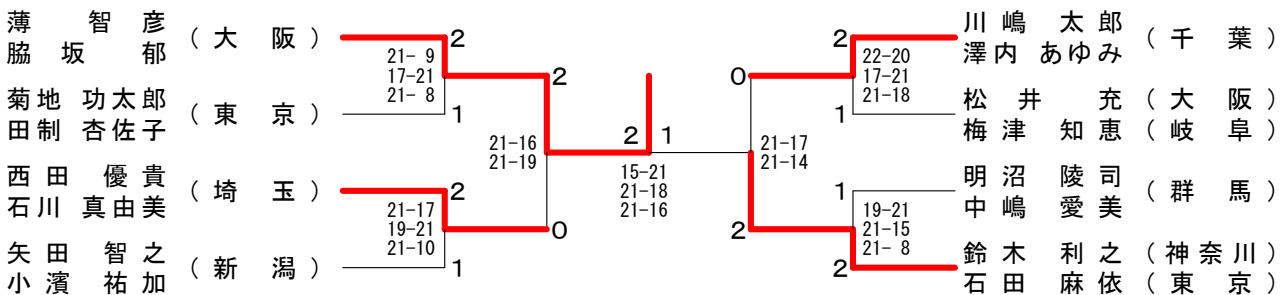
30歳以上女子シングルス



30歳以上女子ダブルス

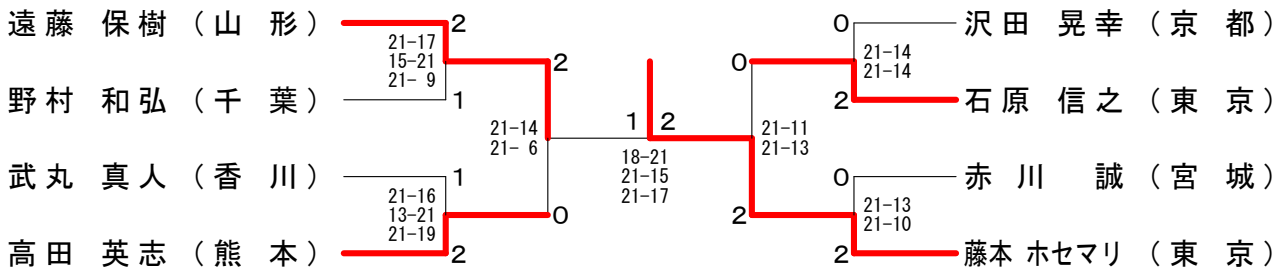


30歳以上混合ダブルス

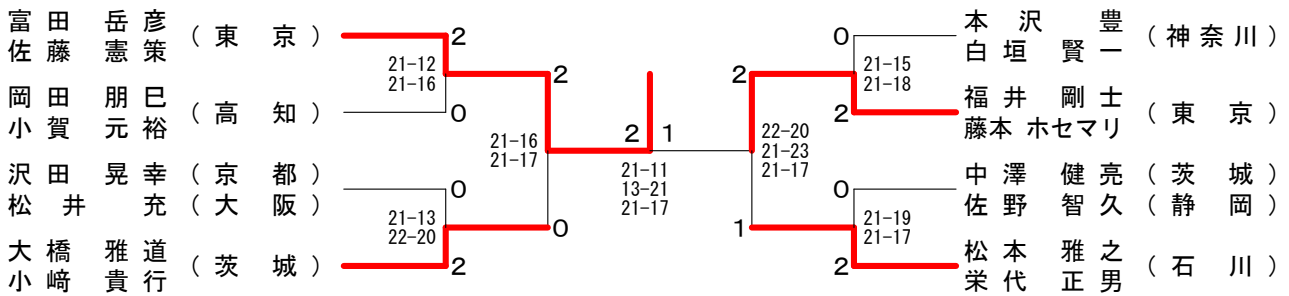


ベスト8対戦

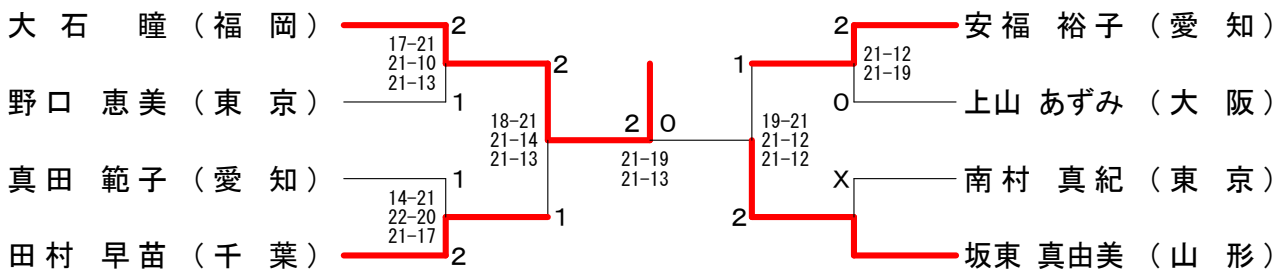
35歳以上男子シングルス



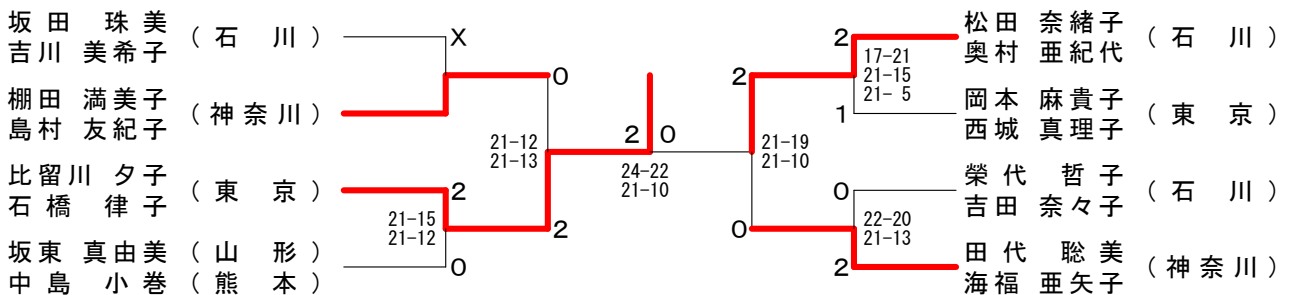
35歳以上男子ダブルス



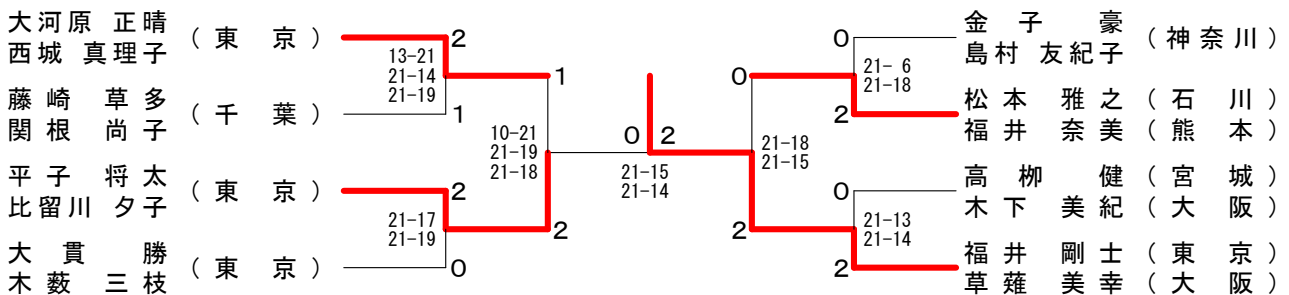
35歳以上女子シングルス



35歳以上女子ダブルス

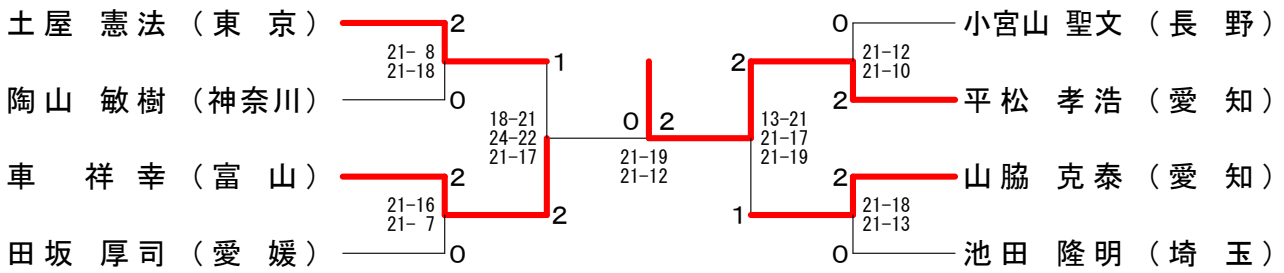


35歳以上混合ダブルス

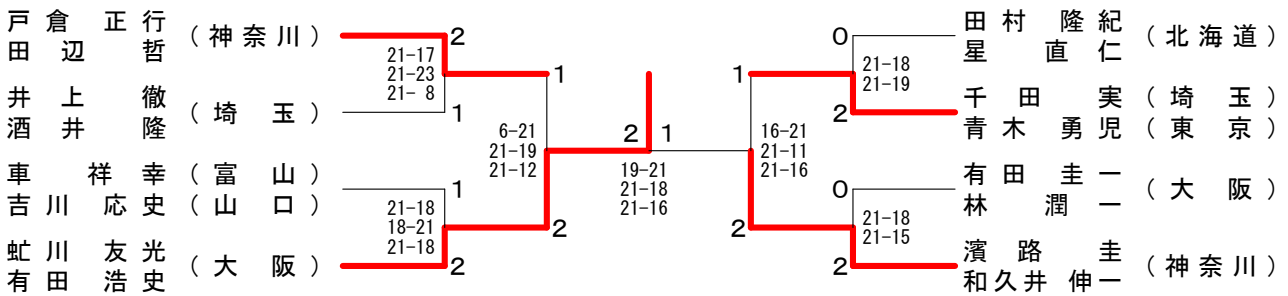


ベスト8対戦

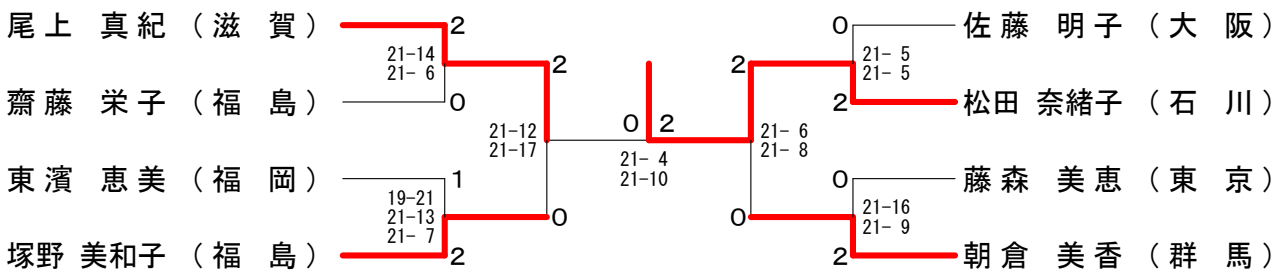
40歳以上男子シングルス



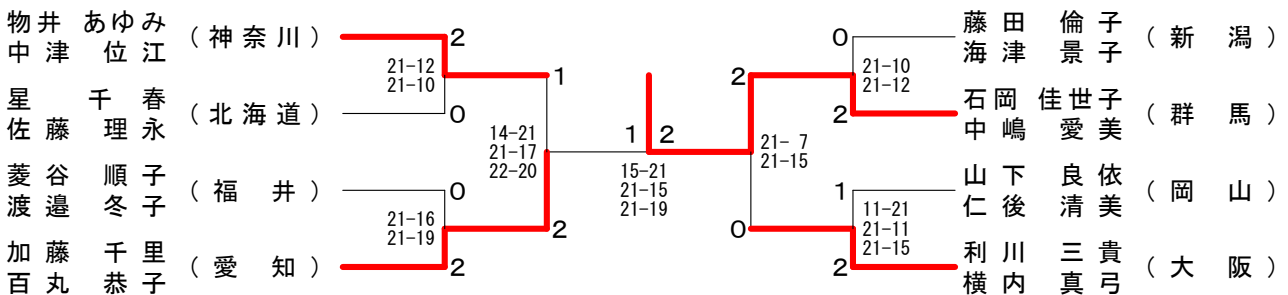
40歳以上男子ダブルス



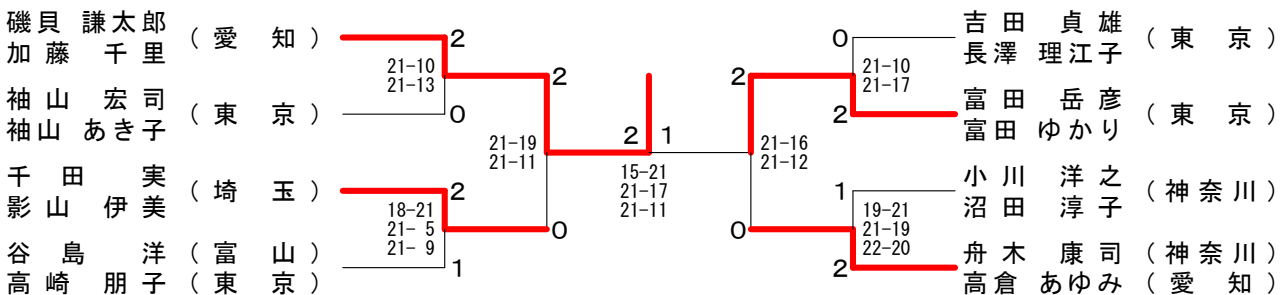
40歳以上女子シングルス



40歳以上女子ダブルス

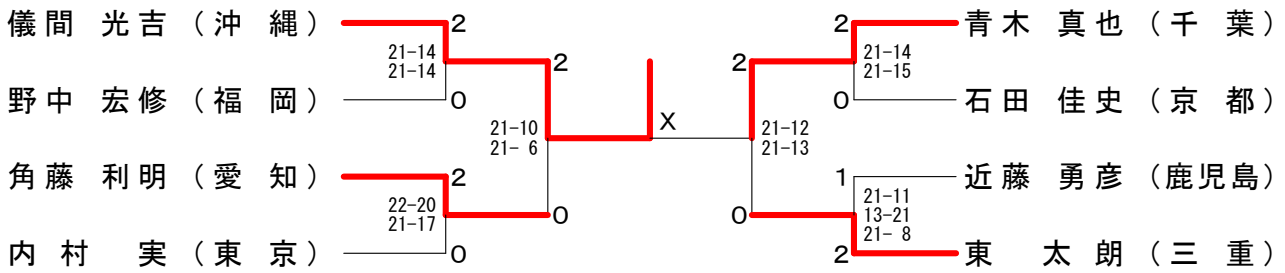


40歳以上混合ダブルス

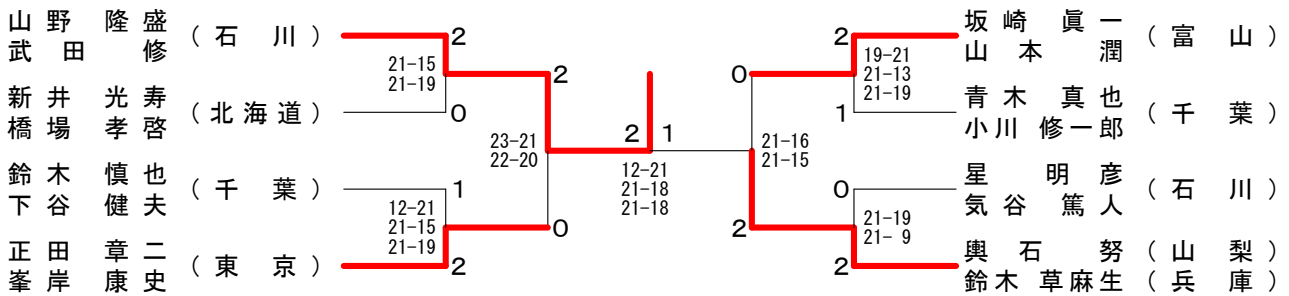


ベスト8対戦

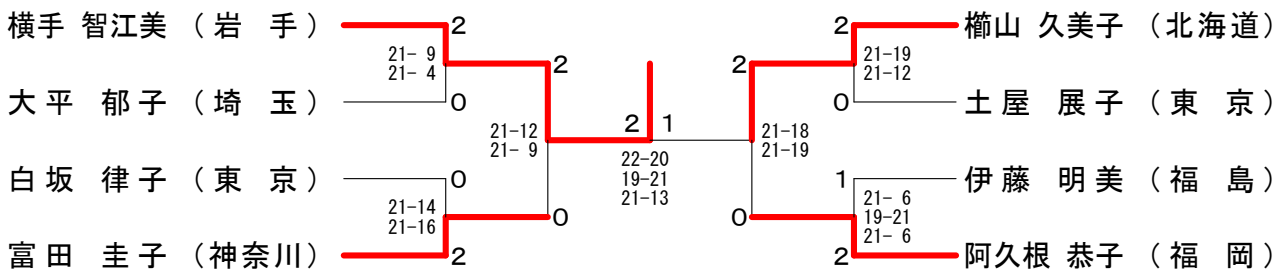
45歳以上男子シングルス



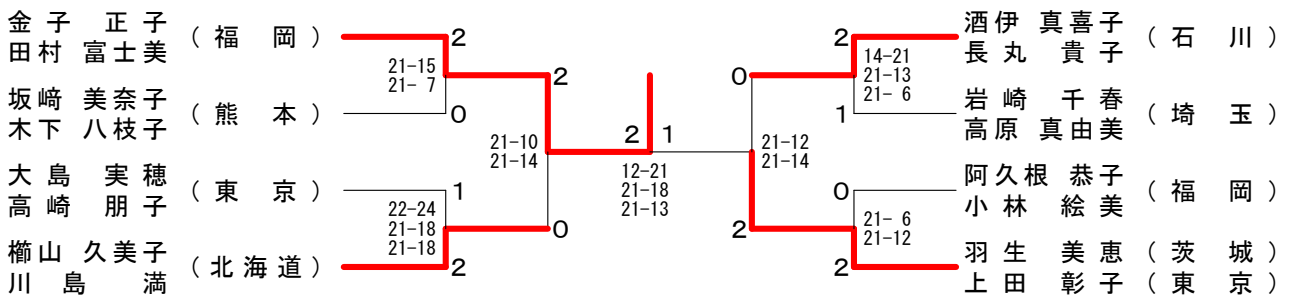
45歳以上男子ダブルス



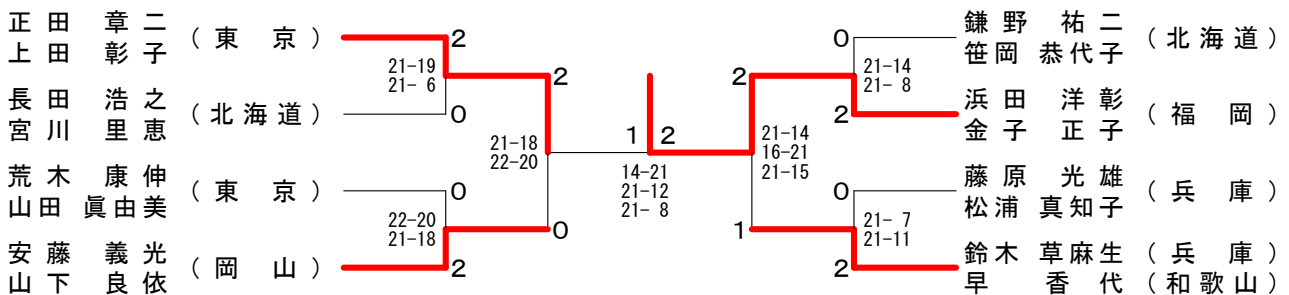
45歳以上女子シングルス



45歳以上女子ダブルス

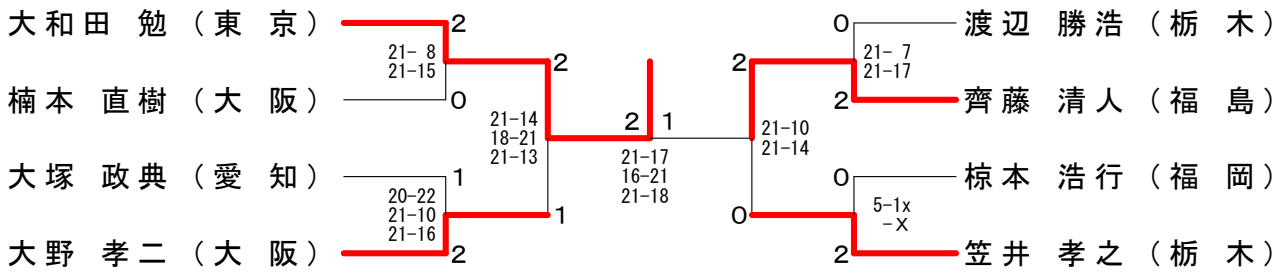


45歳以上混合ダブルス

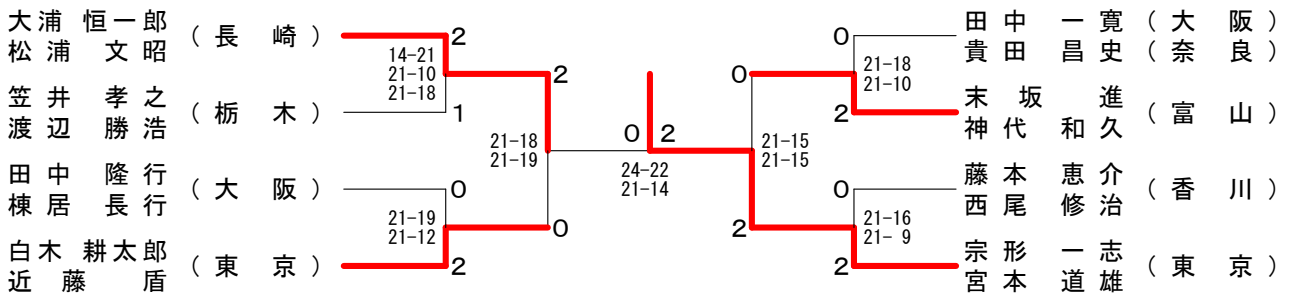


ベスト8対戦

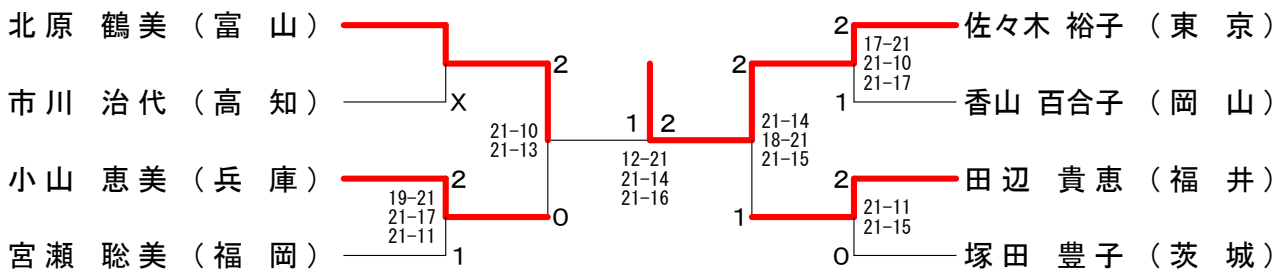
50歳以上男子シングルス



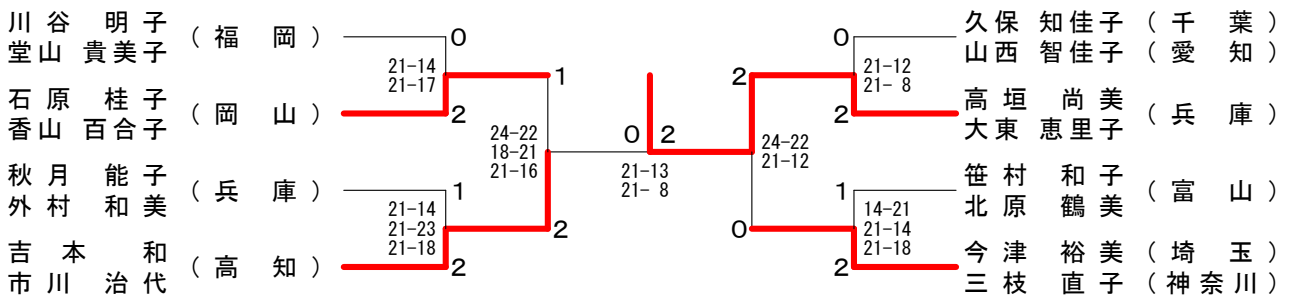
50歳以上男子ダブルス



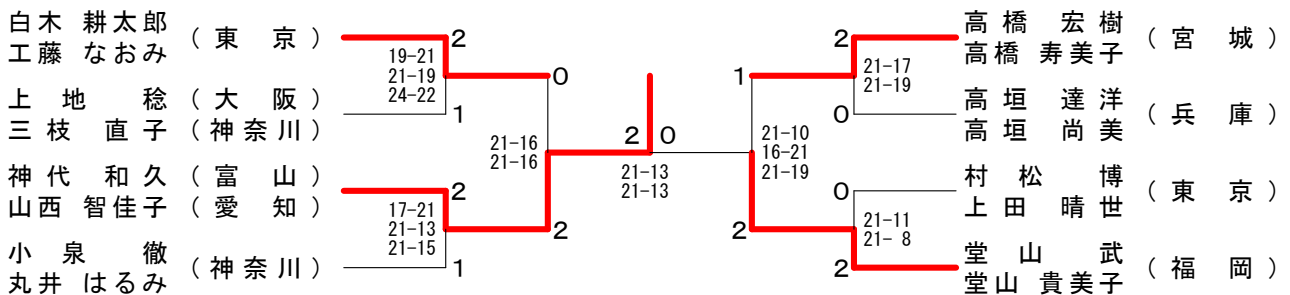
50歳以上女子シングルス



50歳以上女子ダブルス

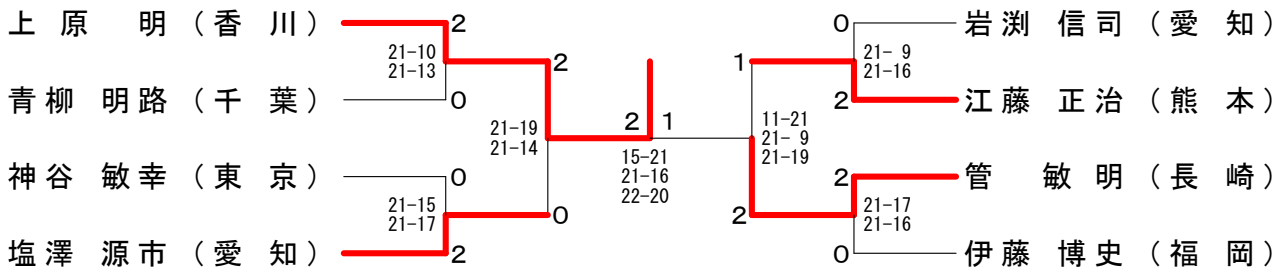


50歳以上混合ダブルス

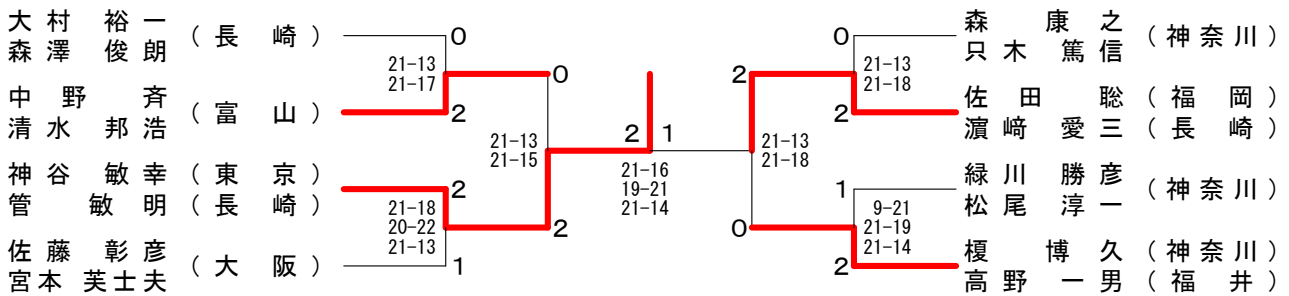


ベスト8対戦

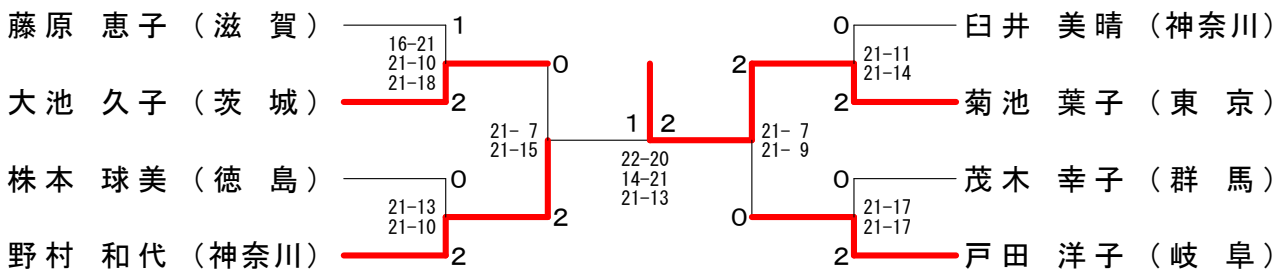
55歳以上男子シングルス



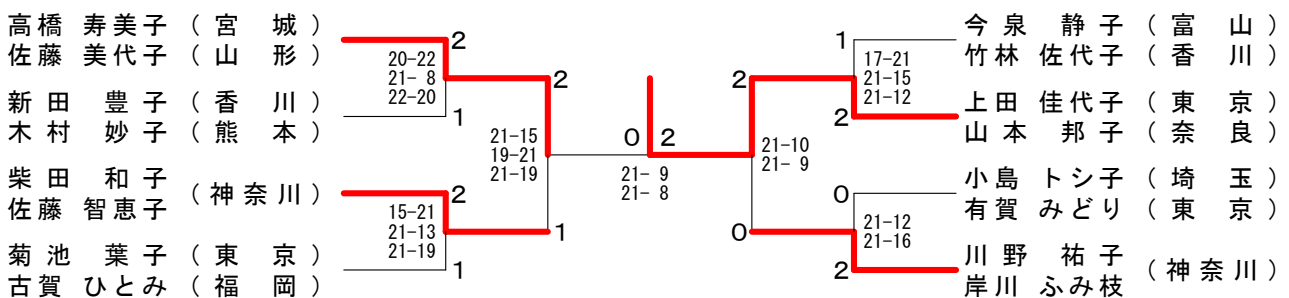
55歳以上男子ダブルス



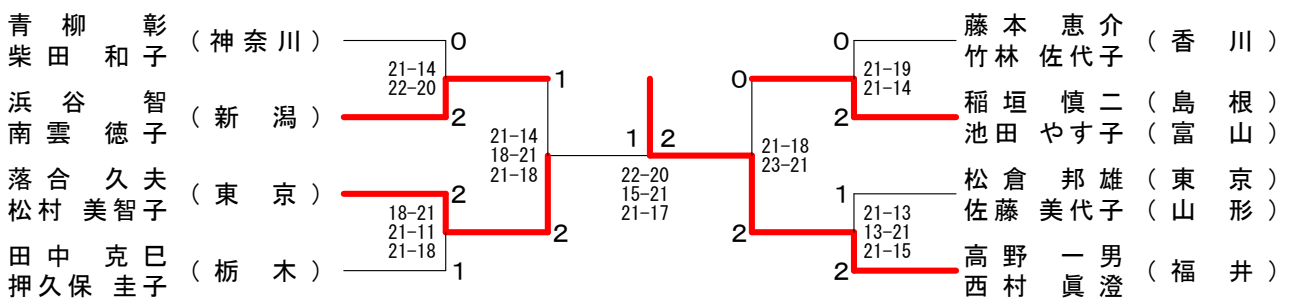
55歳以上女子シングルス



55歳以上女子ダブルス

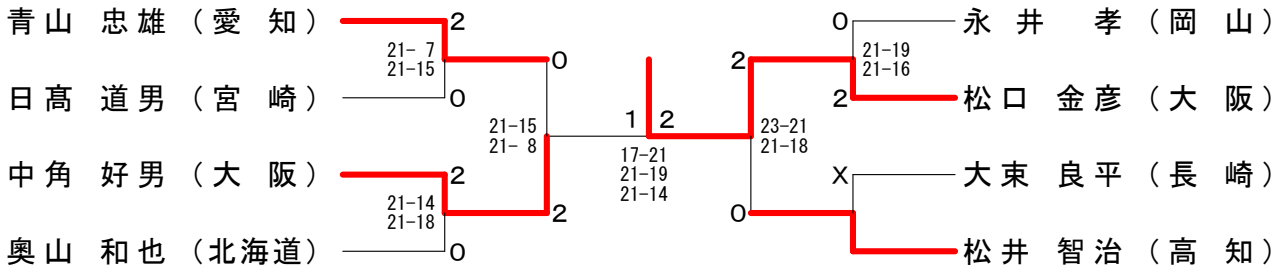


55歳以上混合ダブルス

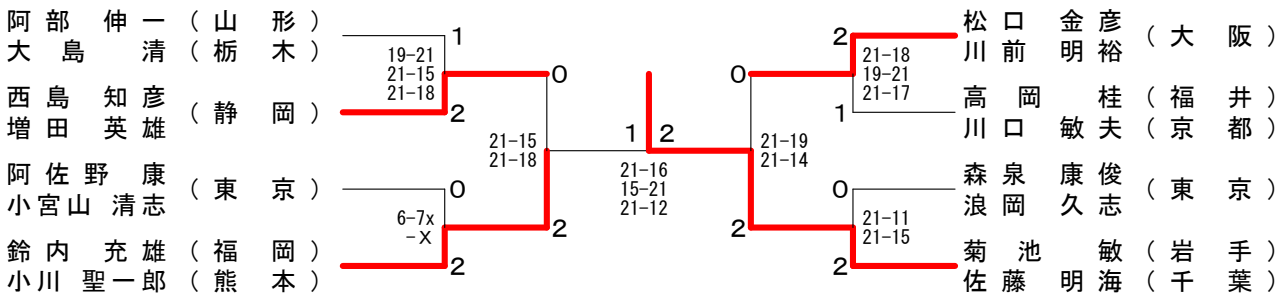


ベスト8対戦

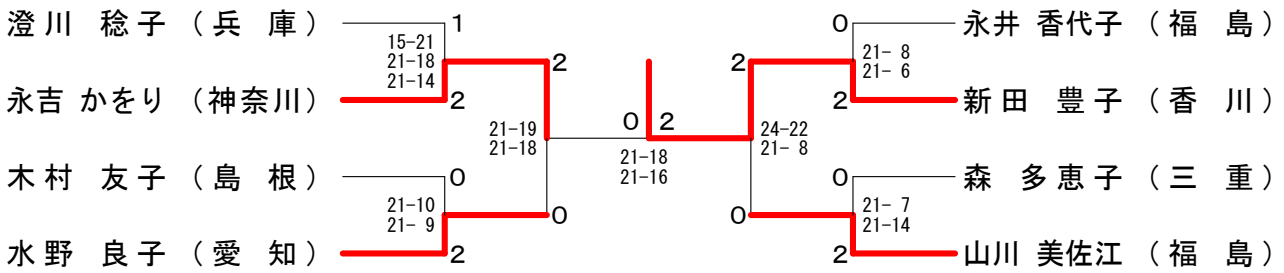
60歳以上男子シングルス



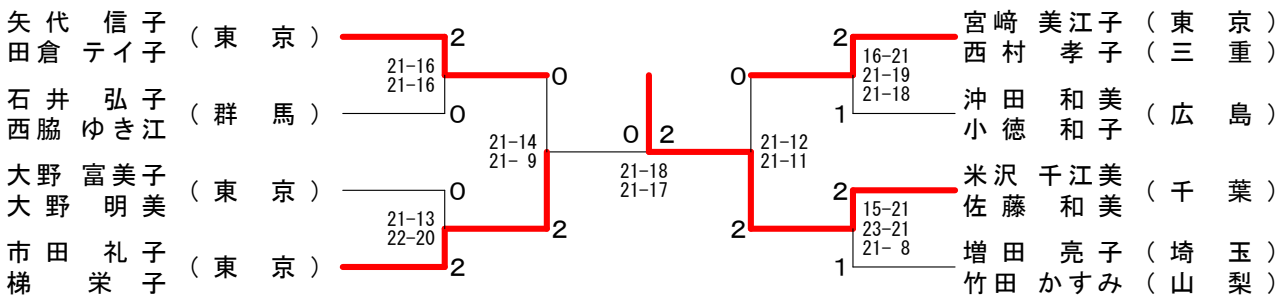
60歳以上男子ダブルス



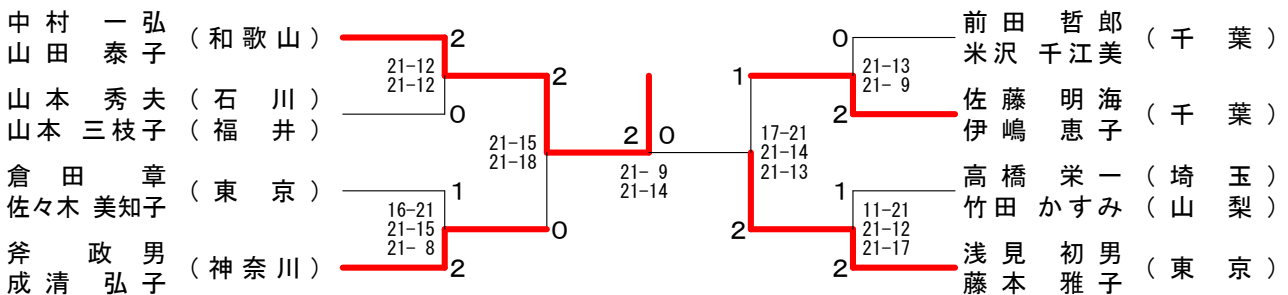
60歳以上女子シングルス



60歳以上女子ダブルス

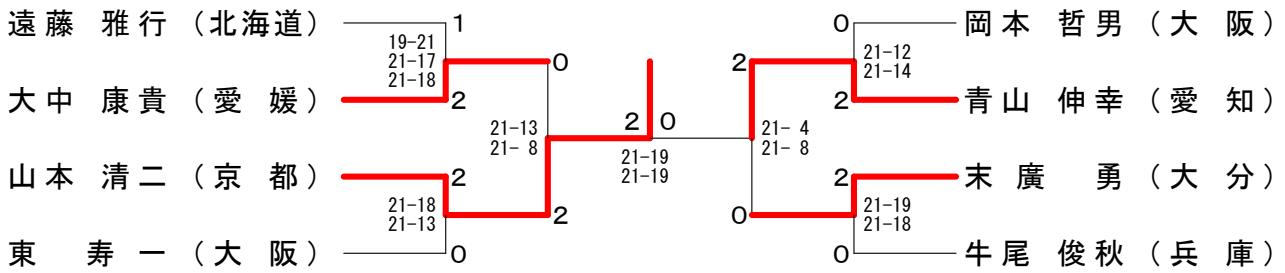


60歳以上混合ダブルス

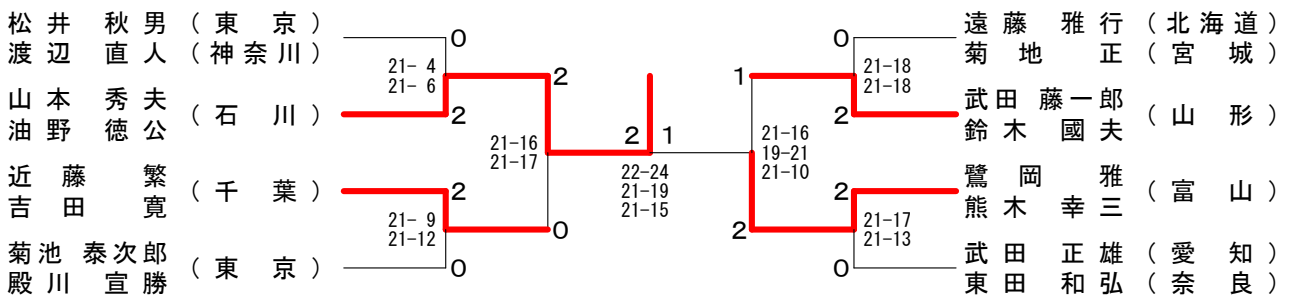


ベスト8対戦

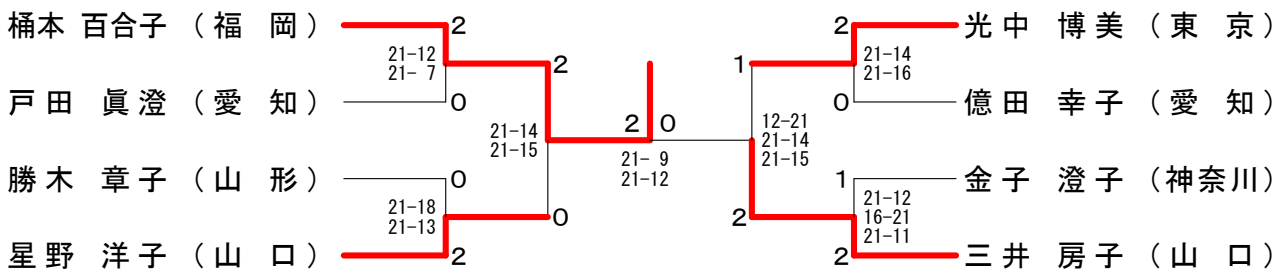
65歳以上男子シングルス



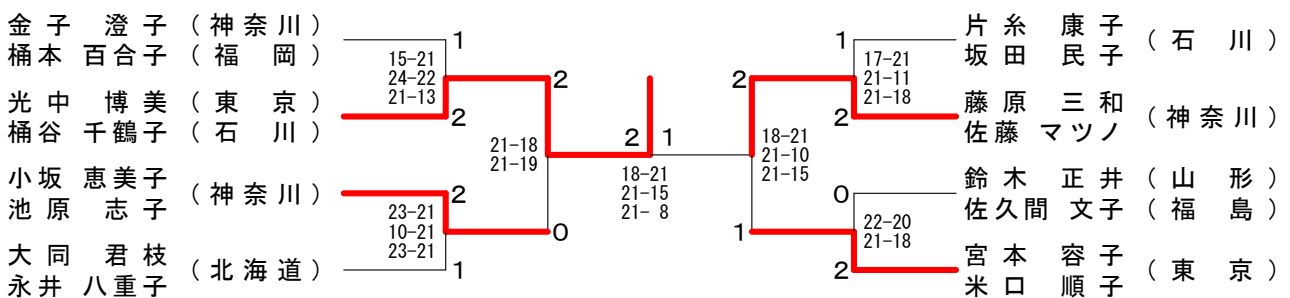
65歳以上男子ダブルス



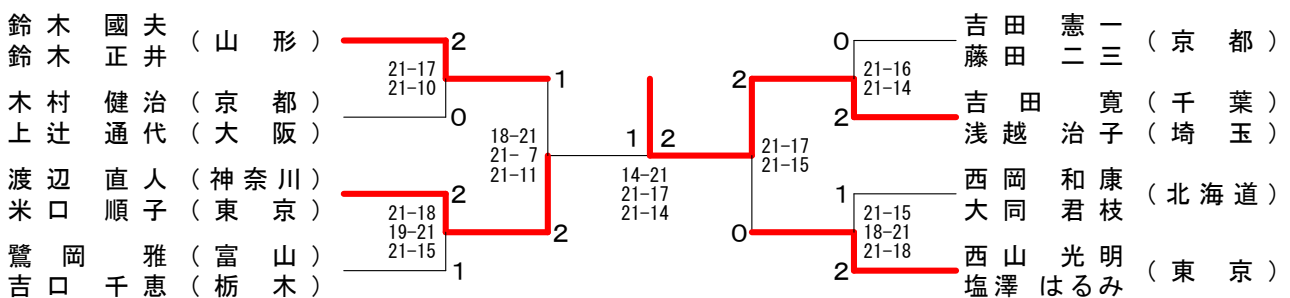
65歳以上女子シングルス



65歳以上女子ダブルス

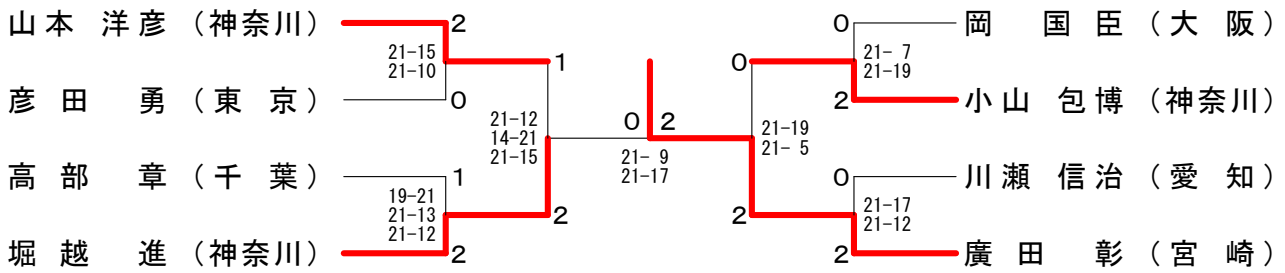


65歳以上混合ダブルス

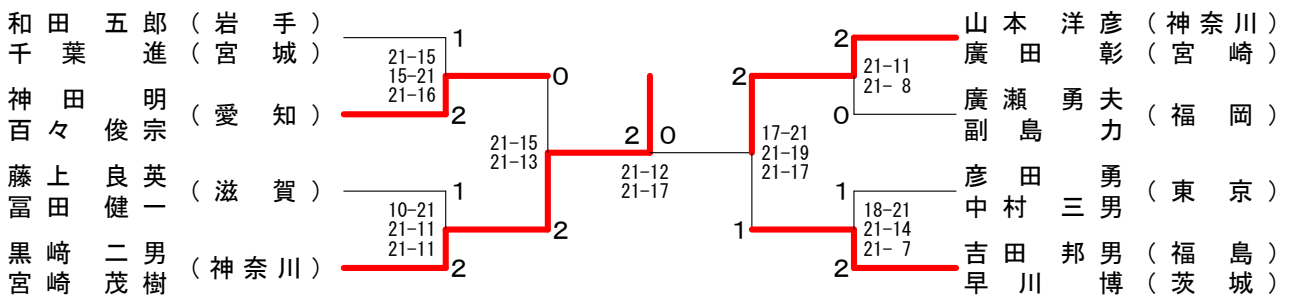


ベスト8対戦

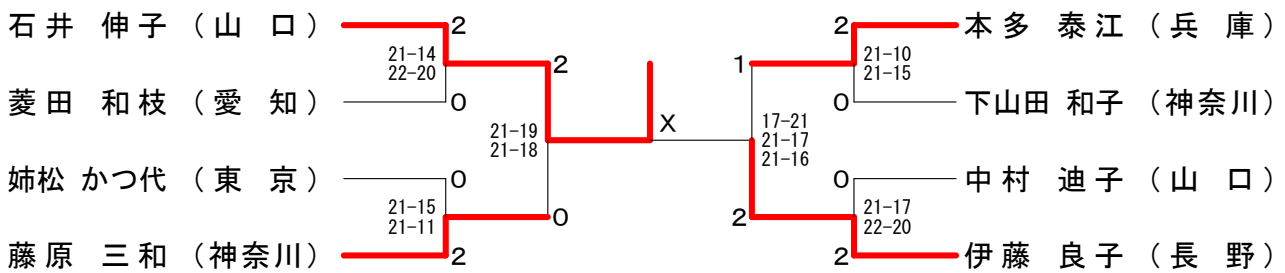
70歳以上男子シングルス



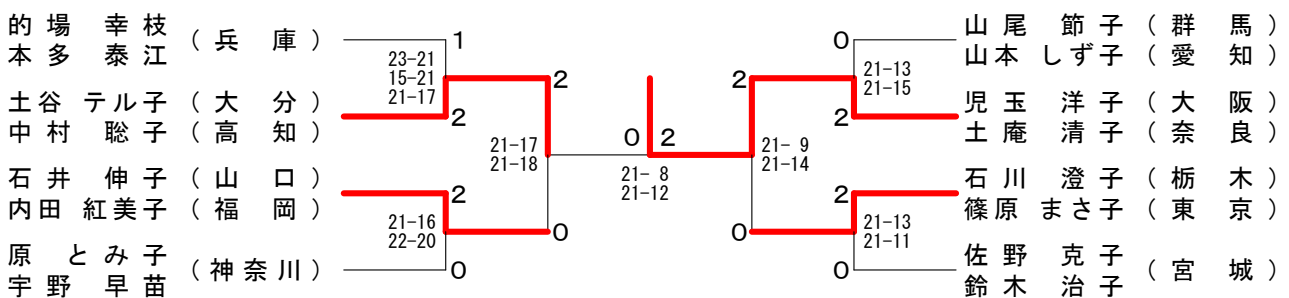
70歳以上男子ダブルス



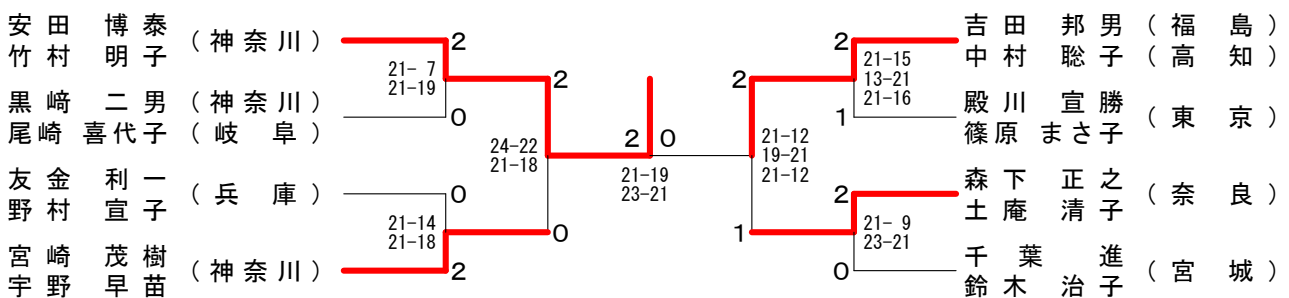
70歳以上女子シングルス



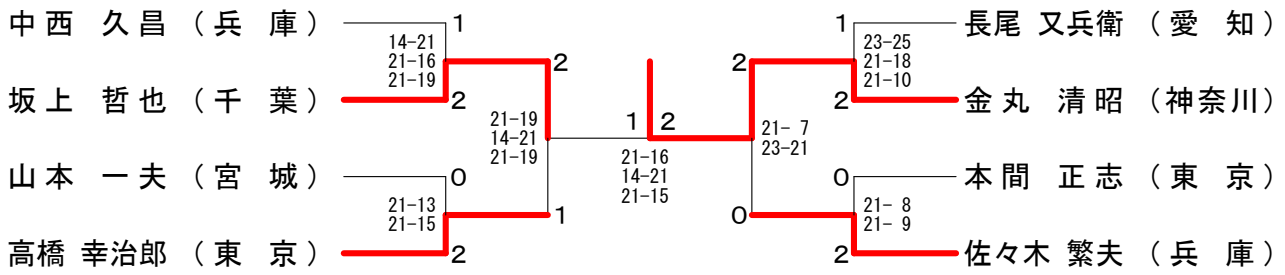
70歳以上女子ダブルス



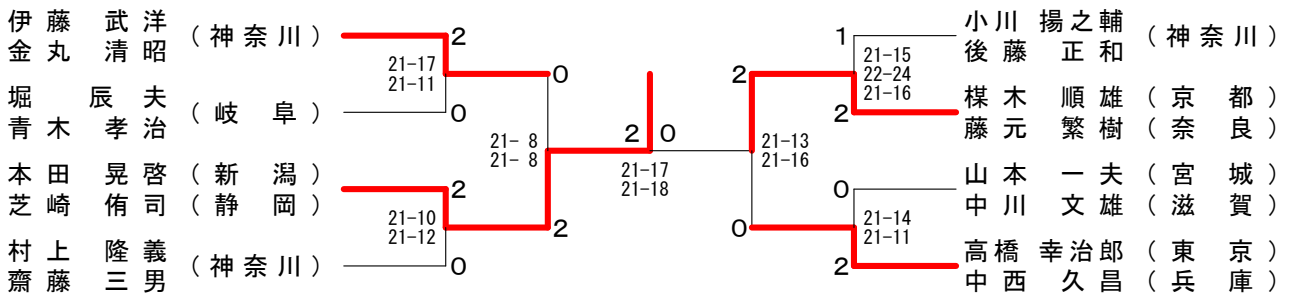
70歳以上混合ダブルス



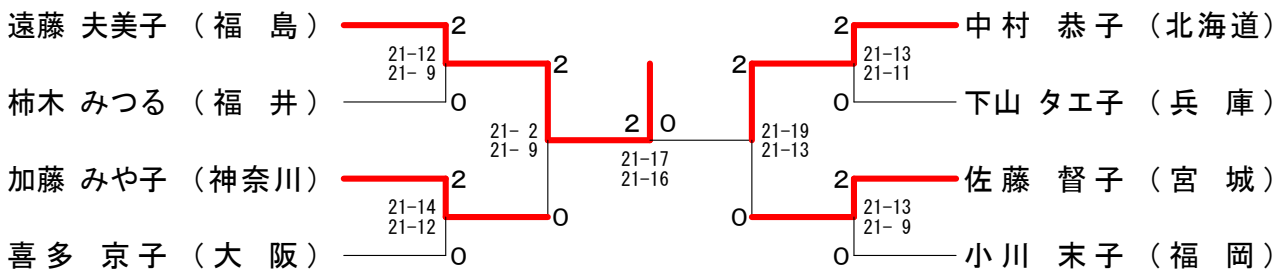
75歳以上男子シングルス



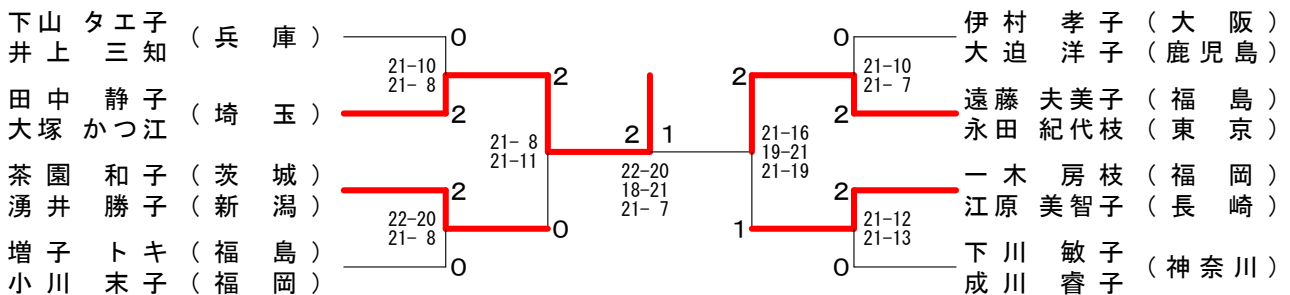
75歳以上男子ダブルス



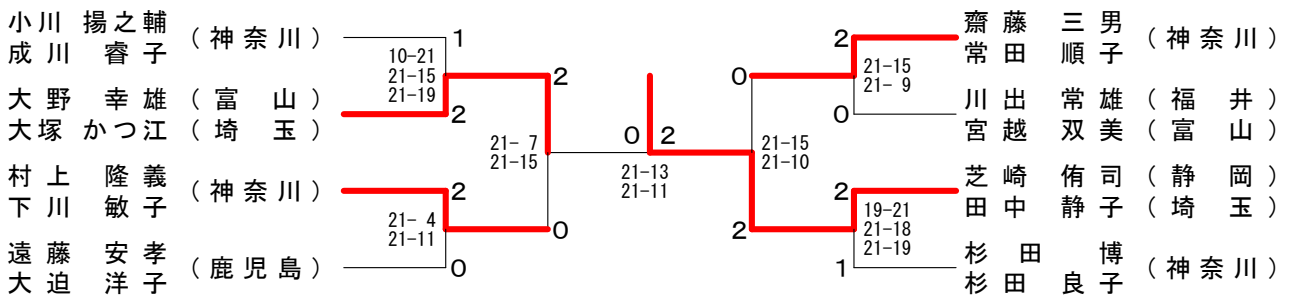
75歳以上女子シングルス



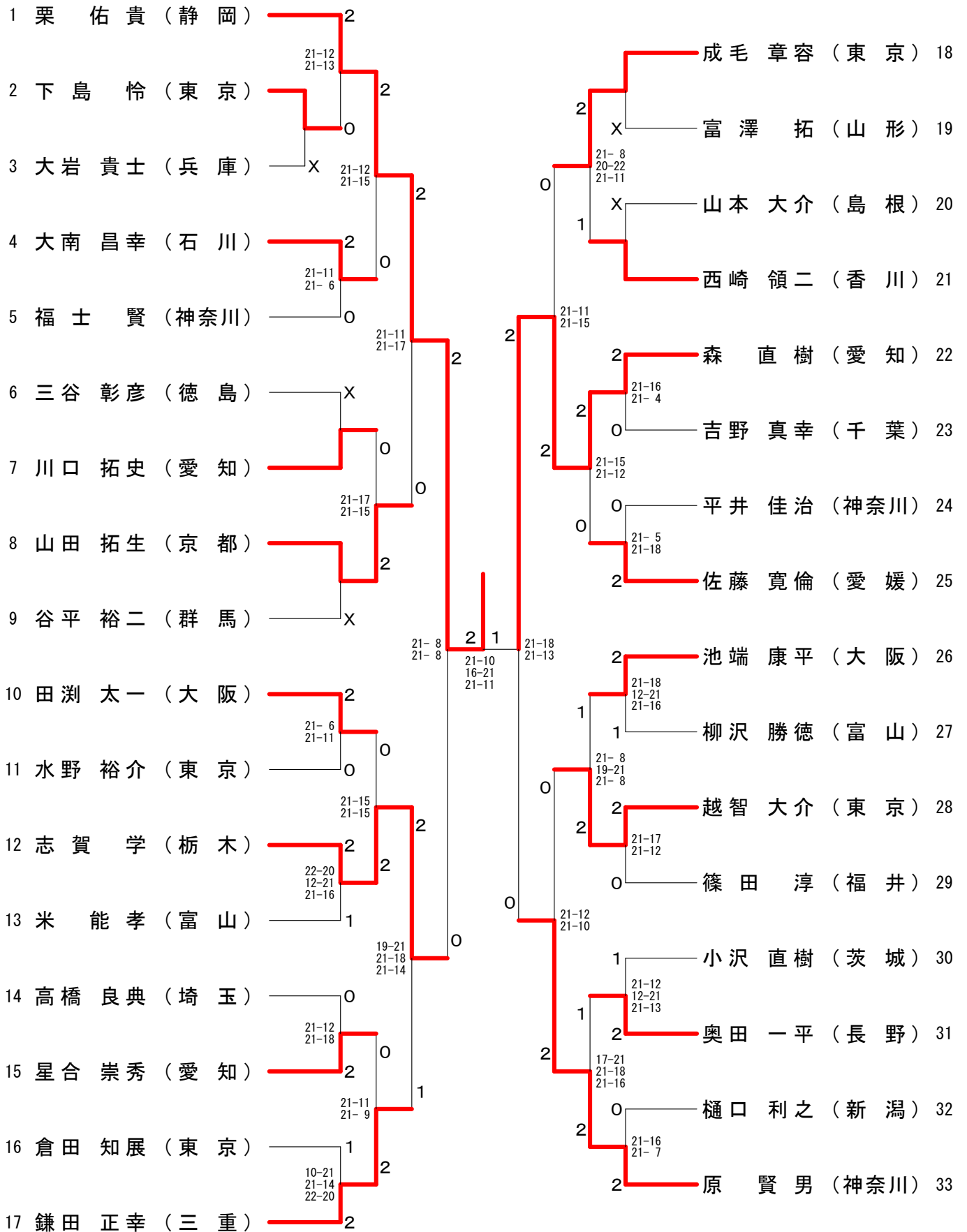
75歳以上女子ダブルス



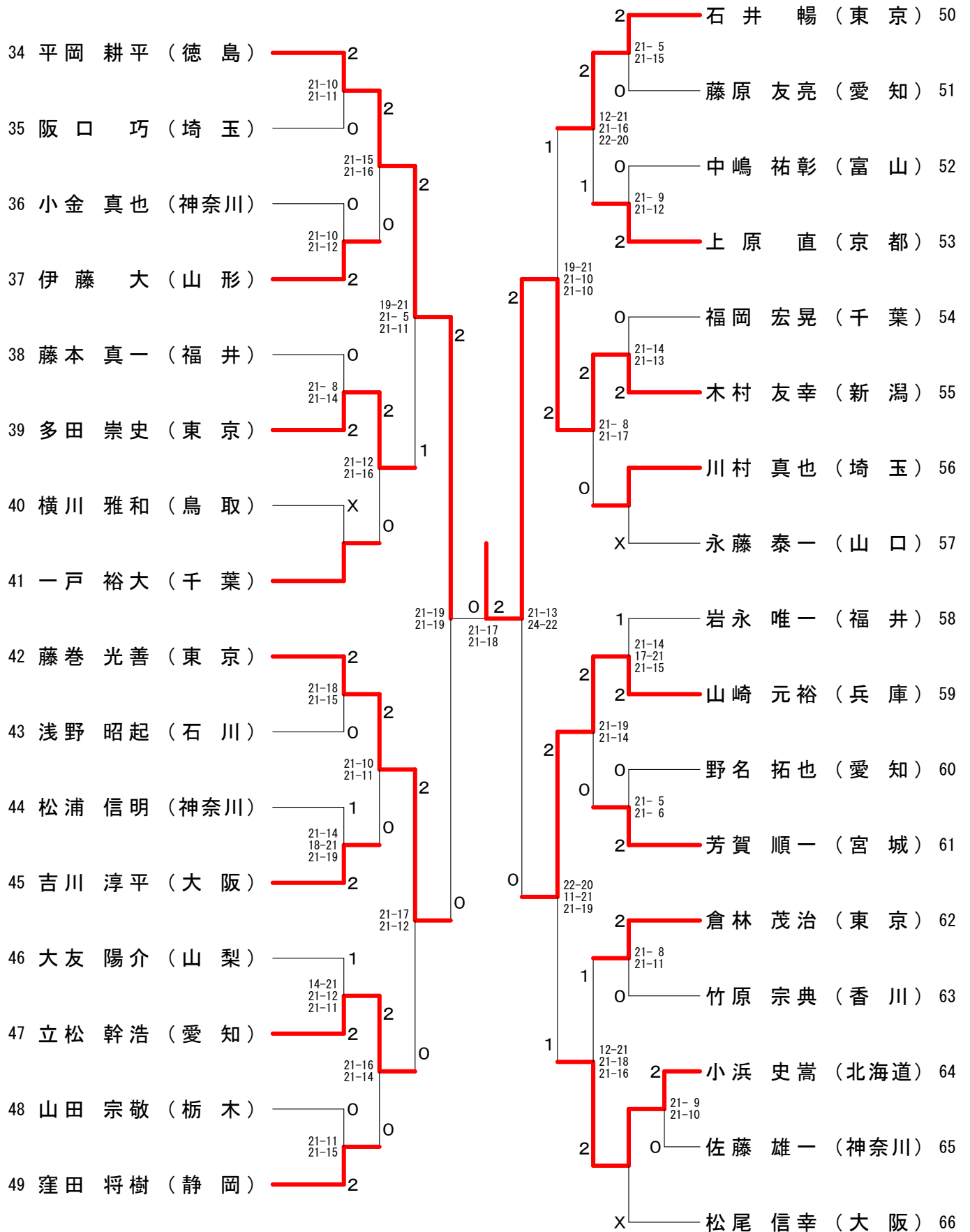
75歳以上混合ダブルス



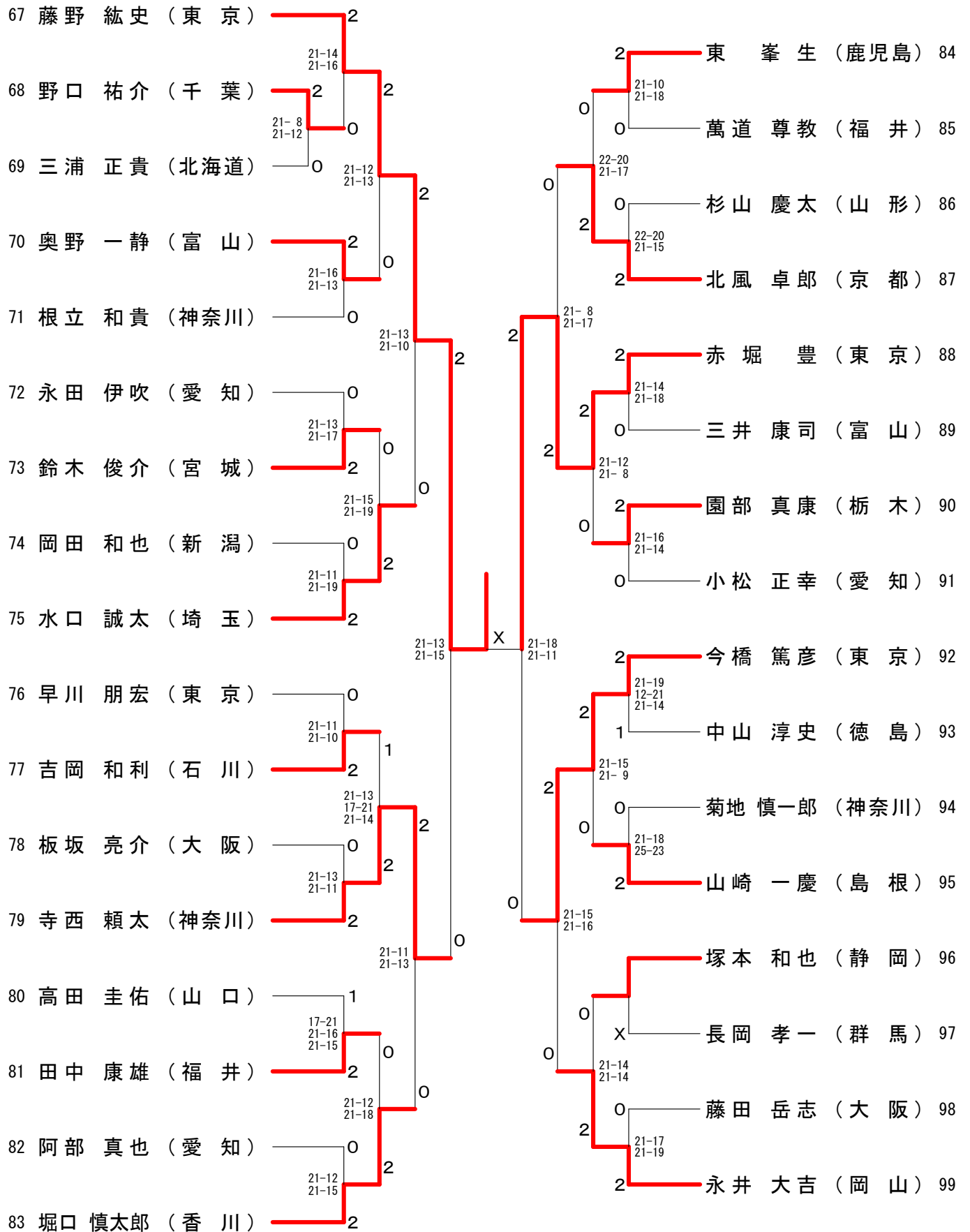
30歳以上男子シングルスー1



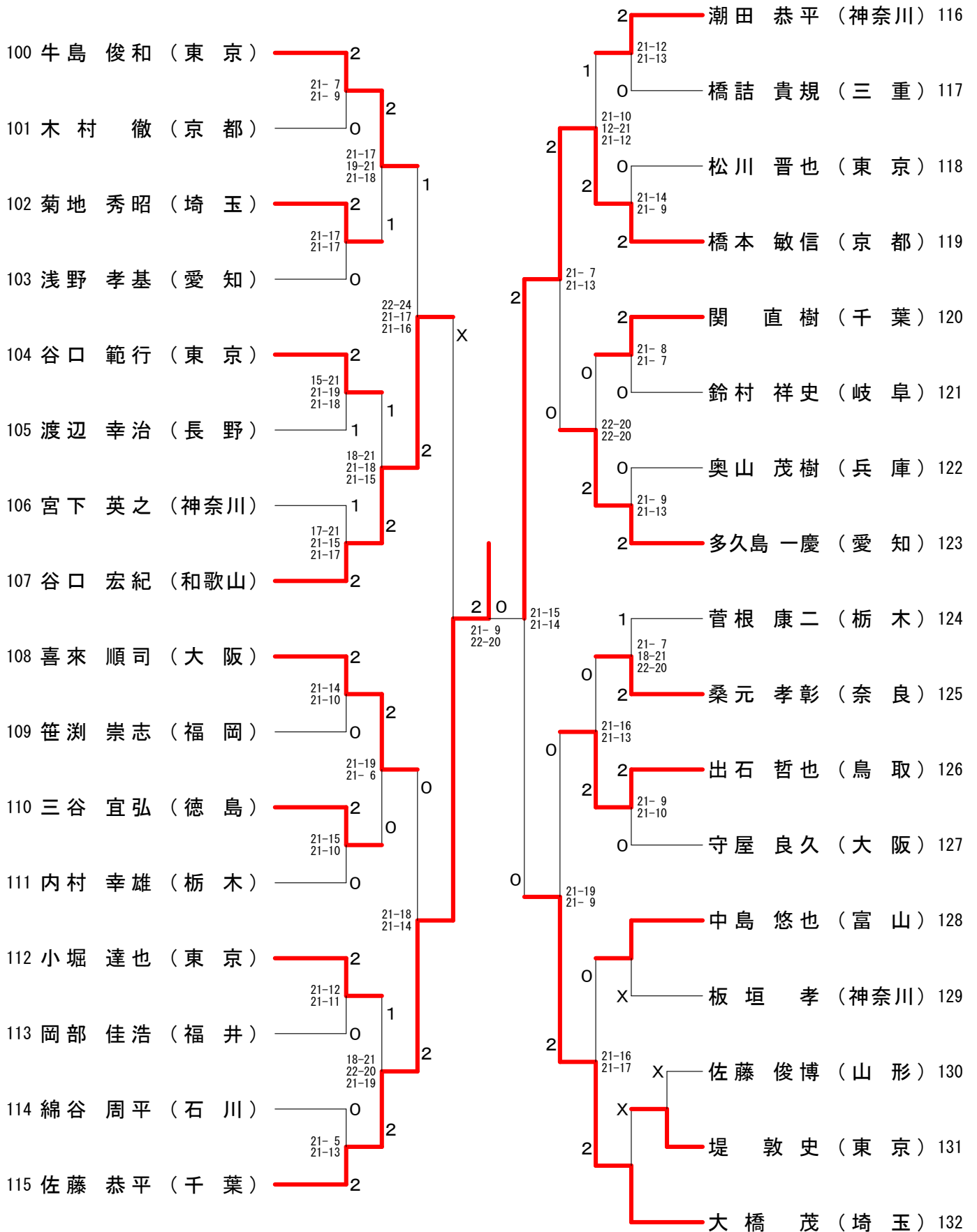
30歳以上男子シングルス-2



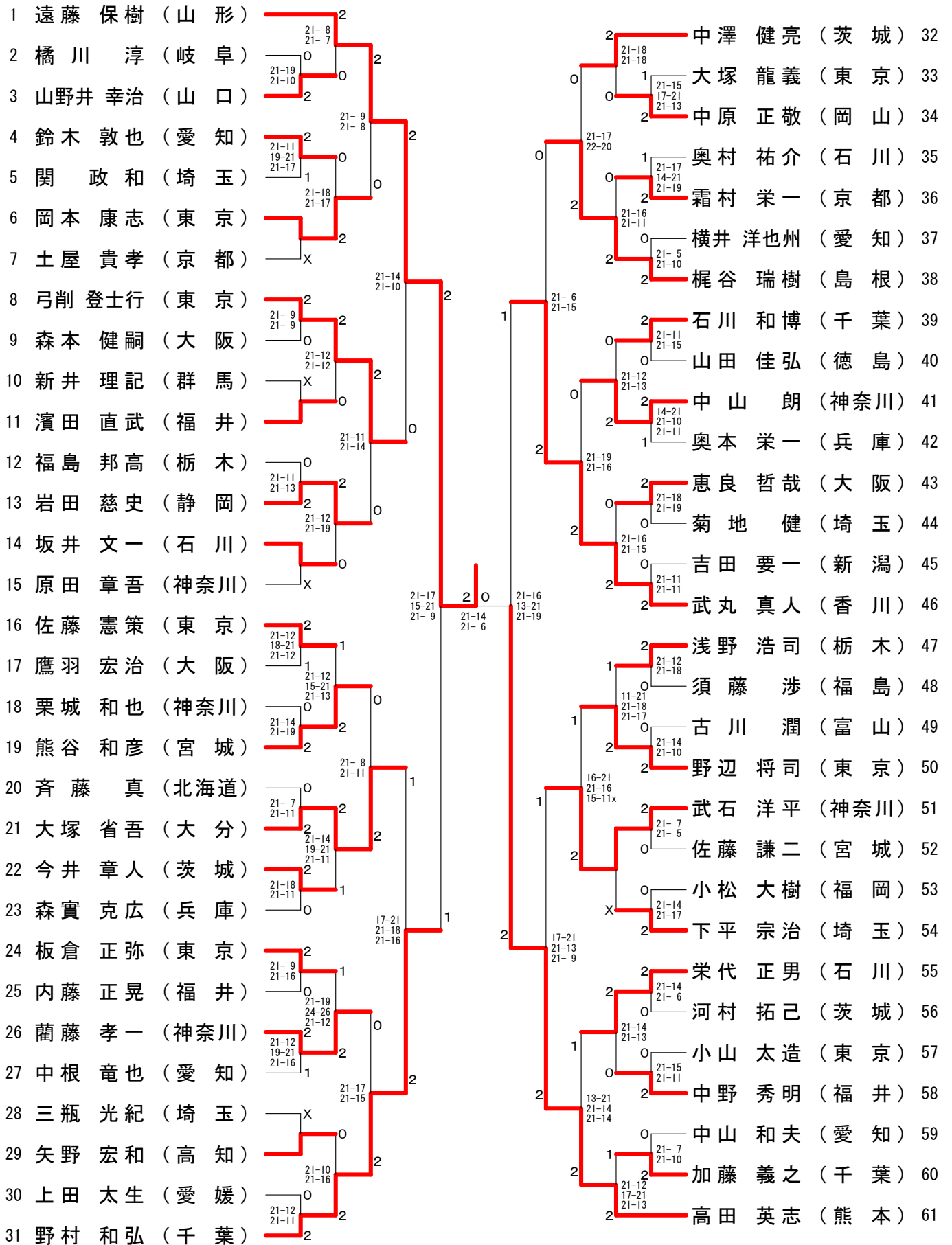
30歳以上男子シングルス-3



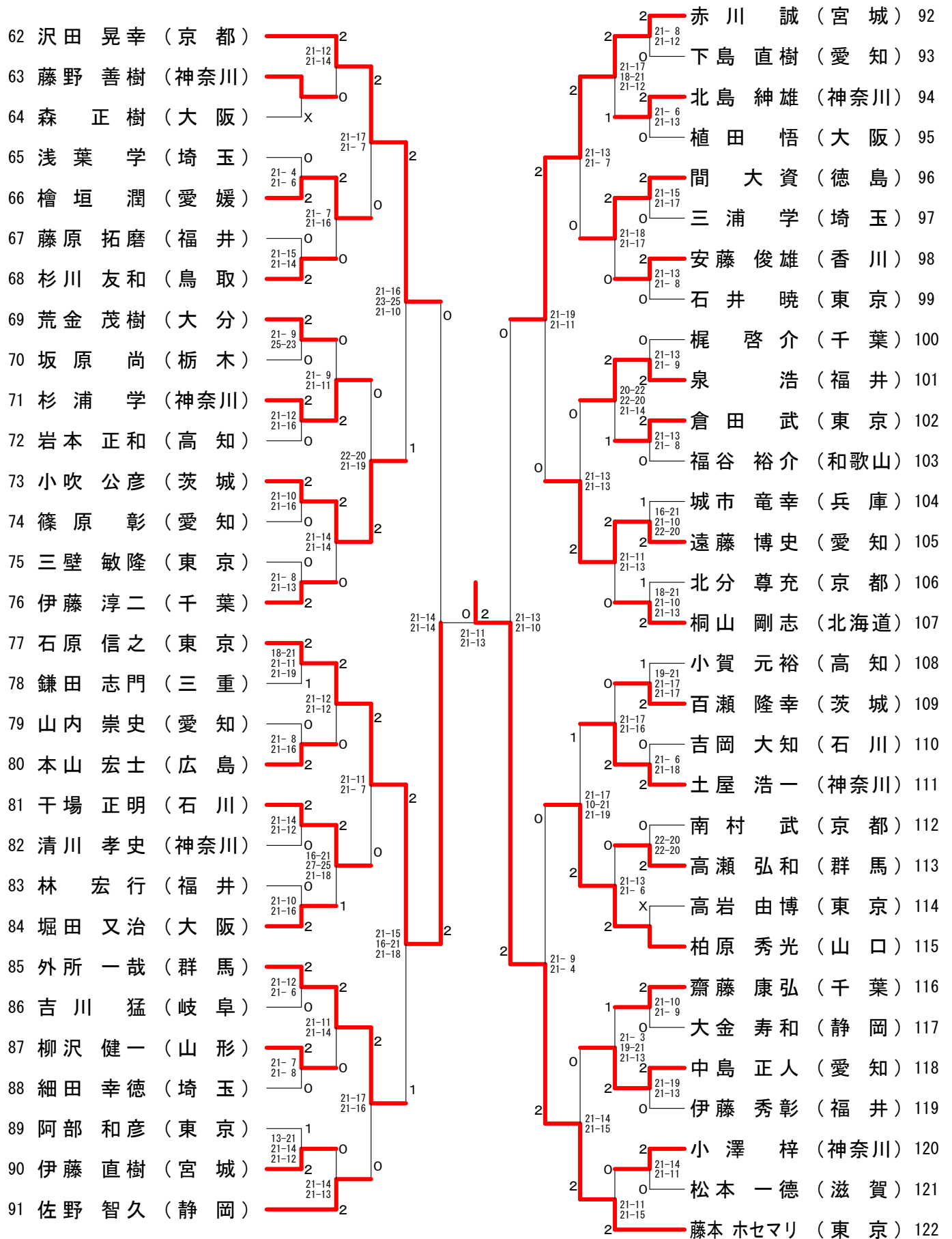
30歳以上男子シングルス-4



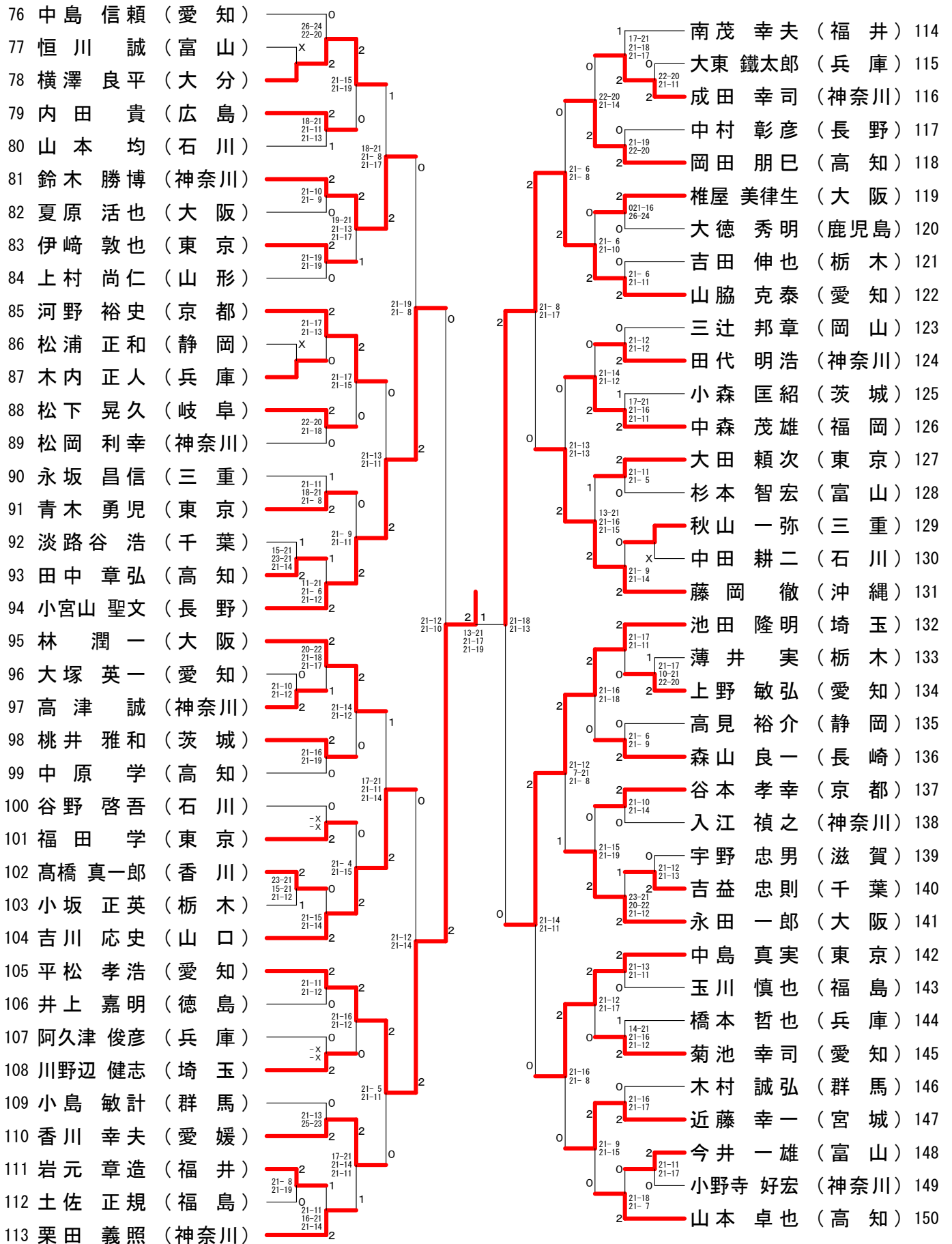
35歳以上男子シングルスー1



35歳以上男子シングルス-2



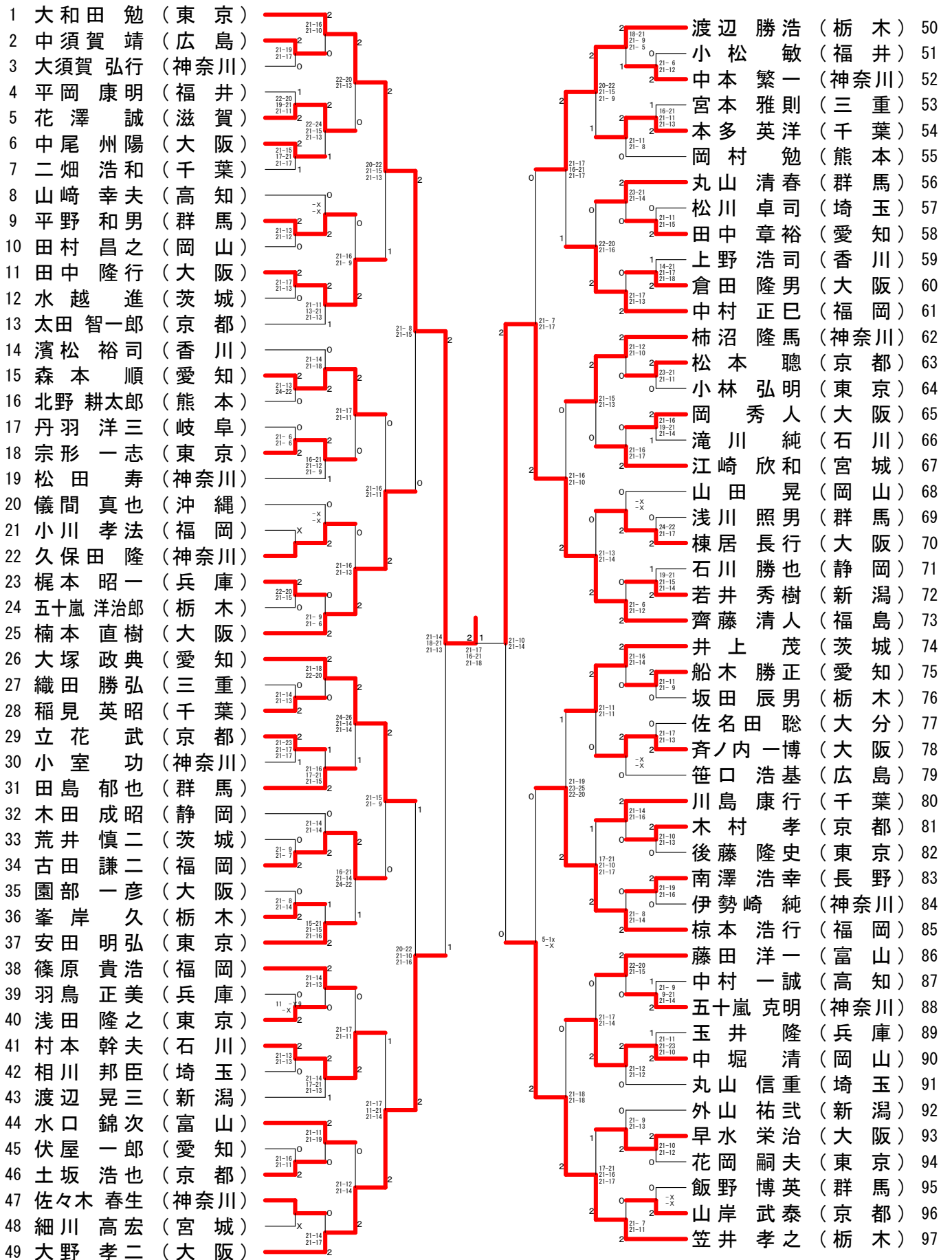
40歳以上男子シングルス-2



45歳以上男子シングルス

| | | | | | | |
|----|-------|-------|---|-------|-------|----|
| 1 | 金山紀幸 | (島根) | 2 | 大友祐一 | (神奈川) | 49 |
| 2 | 穴戸文夫 | (山形) | 2 | 武藤秀行 | (群馬) | 50 |
| 3 | 正木和久 | (埼玉) | 2 | 稲垣亨 | (愛知) | 51 |
| 4 | 若松淳一 | (神奈川) | 0 | 五十嵐勝 | (兵庫) | 52 |
| 5 | 鯉江信明 | (愛知) | 1 | 若月滋人 | (東京) | 53 |
| 6 | 真野功 | (大阪) | 2 | 恩田高弘 | (埼玉) | 54 |
| 7 | 大井貴夫 | (大阪) | 2 | 平上昌弘 | (福岡) | 55 |
| 8 | 儀間光吉 | (沖縄) | 2 | 成田隆二 | (茨城) | 56 |
| 9 | 野呂英希 | (三重) | 2 | 佐藤俊哉 | (大阪) | 57 |
| 10 | 薄葉淳 | (福島) | 2 | 大山耕太 | (長野) | 58 |
| 11 | 谷本和宏 | (京都) | 0 | 大照屋勉 | (沖縄) | 59 |
| 12 | 谷地館涉 | (東京) | 1 | 青木真也 | (千葉) | 60 |
| 13 | 野中宏修 | (福岡) | 2 | 大木弘久 | (神奈川) | 61 |
| 14 | 百上幸一郎 | (神奈川) | 1 | 新田元司 | (和歌山) | 62 |
| 15 | 中村弘康 | (宮城) | X | 神内耕作 | (香川) | 63 |
| 16 | 中嶋敏明 | (大阪) | 1 | 山本潤 | (富山) | 64 |
| 17 | 斉藤宏 | (群馬) | 2 | 吉安隆司 | (東京) | 65 |
| 18 | 渡邊忠幸 | (福井) | 1 | 門田知親 | (愛媛) | 66 |
| 19 | 佐藤顕司 | (北海道) | 0 | 岩田頼茂 | (愛知) | 67 |
| 20 | 野平晴彦 | (埼玉) | 2 | 中村通路 | (大阪) | 68 |
| 21 | 長井孝史 | (愛知) | 0 | 浅原康路 | (静岡) | 69 |
| 22 | 永井義人 | (兵庫) | 2 | 佐藤浩一 | (三重) | 70 |
| 23 | 松谷寛 | (茨城) | 0 | 成清恭智 | (石川) | 71 |
| 24 | 清水保則 | (東京) | 2 | 石田佳史 | (京都) | 72 |
| 25 | 西原賢一 | (香川) | 2 | 秋山啓太 | (愛媛) | 73 |
| 26 | 佐藤貴志 | (熊本) | 2 | 田中進一 | (東京) | 74 |
| 27 | 中野和寿 | (三重) | 0 | 遠藤裕司 | (兵庫) | 75 |
| 28 | 森明德 | (愛媛) | X | 種田稔 | (富山) | 76 |
| 29 | 平原文晴 | (京都) | 2 | 鈴木誠 | (神奈川) | 77 |
| 30 | 斉藤隆 | (東京) | 0 | 武田孝宏 | (福島) | 78 |
| 31 | 竹内徳喜 | (長野) | 1 | 中井哲弘 | (京都) | 79 |
| 32 | 角藤利明 | (愛知) | 2 | 嶽道成 | (埼玉) | 80 |
| 33 | 星野裕則 | (栃木) | X | 角谷淳一 | (北海道) | 81 |
| 34 | 羽鳥友浩 | (千葉) | 2 | 関輔 | (愛知) | 82 |
| 35 | 水村英次 | (大阪) | 0 | 高橋康司 | (大阪) | 83 |
| 36 | 金子太郎 | (福岡) | 2 | 近藤勇彦 | (鹿児島) | 84 |
| 37 | 原宗利 | (富山) | 2 | 東太朗 | (三重) | 85 |
| 38 | 長谷浩道 | (大阪) | 1 | 山本義昭 | (千葉) | 86 |
| 39 | 茂木学 | (茨城) | 2 | 森大二 | (愛知) | 87 |
| 40 | 田中晃二 | (青森) | X | 小寺雅裕 | (大阪) | 88 |
| 41 | 加藤博 | (神奈川) | 1 | 家田浩司 | (茨城) | 89 |
| 42 | 星明彦 | (石川) | 2 | 前久保貞見 | (広島) | 90 |
| 43 | 針谷邦泰 | (埼玉) | 2 | 松本隆介 | (栃木) | 91 |
| 44 | 木村勝 | (北海道) | 2 | 谷口泰教 | (東京) | 92 |
| 45 | 有園和博 | (福岡) | 0 | 木村肇 | (福井) | 93 |
| 46 | 大野敦 | (愛知) | 0 | 西山治朗 | (神奈川) | 94 |
| 47 | 渡部茂樹 | (鳥取) | 2 | 采野伊久磨 | (福岡) | 95 |
| 48 | 内村実 | (東京) | 2 | 見市昌弘 | (大阪) | 96 |

50歳以上男子シングルス



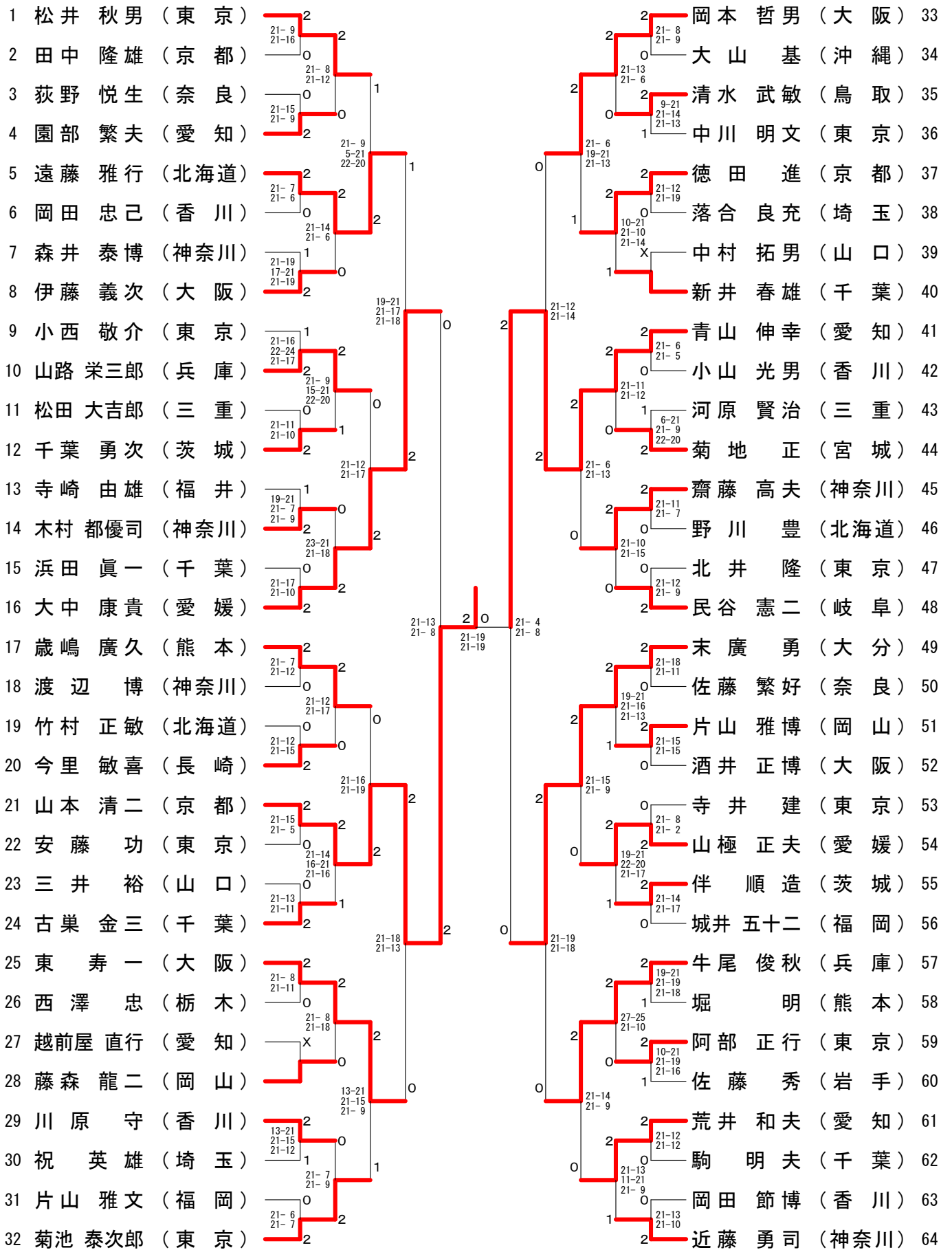
55歳以上男子シングルス

| | | | |
|----|-------------|---|------------------|
| 1 | 上原 明 (香川) | 2 | 岩渕 信司 (愛知) 42 |
| 2 | 橋本 栄 (東京) | 0 | 小林 賢治 (東京) 43 |
| 3 | 岡 充 洋 (大阪) | 1 | X 河村 則彦 (山口) 44 |
| 4 | 川端 涉 (石川) | 0 | 2 子川 桂二 (岡山) 45 |
| 5 | 高橋 巖 (兵庫) | 0 | 0 森本 和幸 (三重) 46 |
| 6 | 井原 孝夫 (島根) | 2 | X 齋藤 忠 (千葉) 47 |
| 7 | 清水 昭二 (神奈川) | 1 | 2 上枝 正一 (大阪) 48 |
| 8 | 澤口 達哉 (三重) | 2 | 1 田勢 隆 (東京) 49 |
| 9 | 福井 邦芳 (愛知) | 0 | 2 加藤 洋一 (神奈川) 50 |
| 10 | 遠藤 誠司 (東京) | X | 0 山本 正 (島根) 51 |
| 11 | 宮島 実 (栃木) | 2 | 2 佐田 聡 (福岡) 52 |
| 12 | 森澤 俊朗 (長崎) | 0 | 2 江藤 正治 (熊本) 53 |
| 13 | 島田 正志 (群馬) | 0 | 1 千崎 淳 (宮城) 54 |
| 14 | 浜名利之 (広島) | 2 | 2 大村 裕一 (長崎) 55 |
| 15 | 原 正一 (栃木) | 1 | 0 深澤 清八 (東京) 56 |
| 16 | 遠藤 和美 (京都) | 2 | 1 川端 英夫 (富山) 57 |
| 17 | 山本 秀一 (長野) | 2 | 0 若杉 一宏 (群馬) 58 |
| 18 | 千葉 真一 (東京) | 1 | 2 越後谷 道信 (青森) 59 |
| 19 | 小宮 孝吉 (福岡) | 1 | 0 山田 博幸 (栃木) 60 |
| 20 | 青柳 明路 (千葉) | 2 | X 角田 秀行 (広島) 61 |
| 21 | 安田 元 (岡山) | 1 | 2 森 研二 (茨城) 62 |
| 22 | 安藤 則夫 (群馬) | 2 | 2 丹野 博 (石川) 63 |
| 23 | 岡本 和夫 (東京) | 1 | 0 小林 隆康 (群馬) 64 |
| 24 | 濱崎 愛三 (長崎) | 2 | 2 佐藤 一郎 (岡山) 65 |
| 25 | 原 隆文 (岐阜) | 2 | 0 松井 明澄 (富山) 66 |
| 26 | 野呂 裕紀 (大阪) | 1 | 0 奥山 順一 (東京) 67 |
| 27 | 青木 弘行 (北海道) | 2 | 2 齐藤 栄徳 (静岡) 68 |
| 28 | 三浦 弘一 (埼玉) | 0 | 1 妙中 直之 (大阪) 69 |
| 29 | 野村 久太郎 (愛媛) | X | 2 高安 博正 (京都) 70 |
| 30 | 藤田 進 (山口) | 0 | 0 厚川 勇 (東京) 71 |
| 31 | 神谷 敏幸 (東京) | 2 | 2 管 敏明 (長崎) 72 |
| 32 | 塩澤 源市 (愛知) | 2 | 2 伊藤 博史 (福岡) 73 |
| 33 | 林 豊彦 (兵庫) | 2 | 0 作田 健 (兵庫) 74 |
| 34 | 大川 昌宏 (富山) | 0 | 2 山縣 義文 (千葉) 75 |
| 35 | 上田 俊夫 (京都) | 1 | 2 佐藤 武男 (栃木) 76 |
| 36 | 石原 泰造 (東京) | 2 | X 細江 哲雄 (愛知) 77 |
| 37 | 高橋 光一 (石川) | 2 | 0 藤 巻 克 (長野) 78 |
| 38 | 松原 吉司 (島根) | 0 | 2 田島 謙二 (神奈川) 79 |
| 39 | 西上 徹 (大阪) | 0 | 0 柏原 晃 (広島) 80 |
| 40 | 人見 佳克 (栃木) | 2 | 1 中井 義樹 (三重) 81 |
| 41 | 小池 博幸 (東京) | 2 | 0 渡辺 透 (東京) 82 |
| | | | 2 野牧 喜幸 (大阪) 83 |

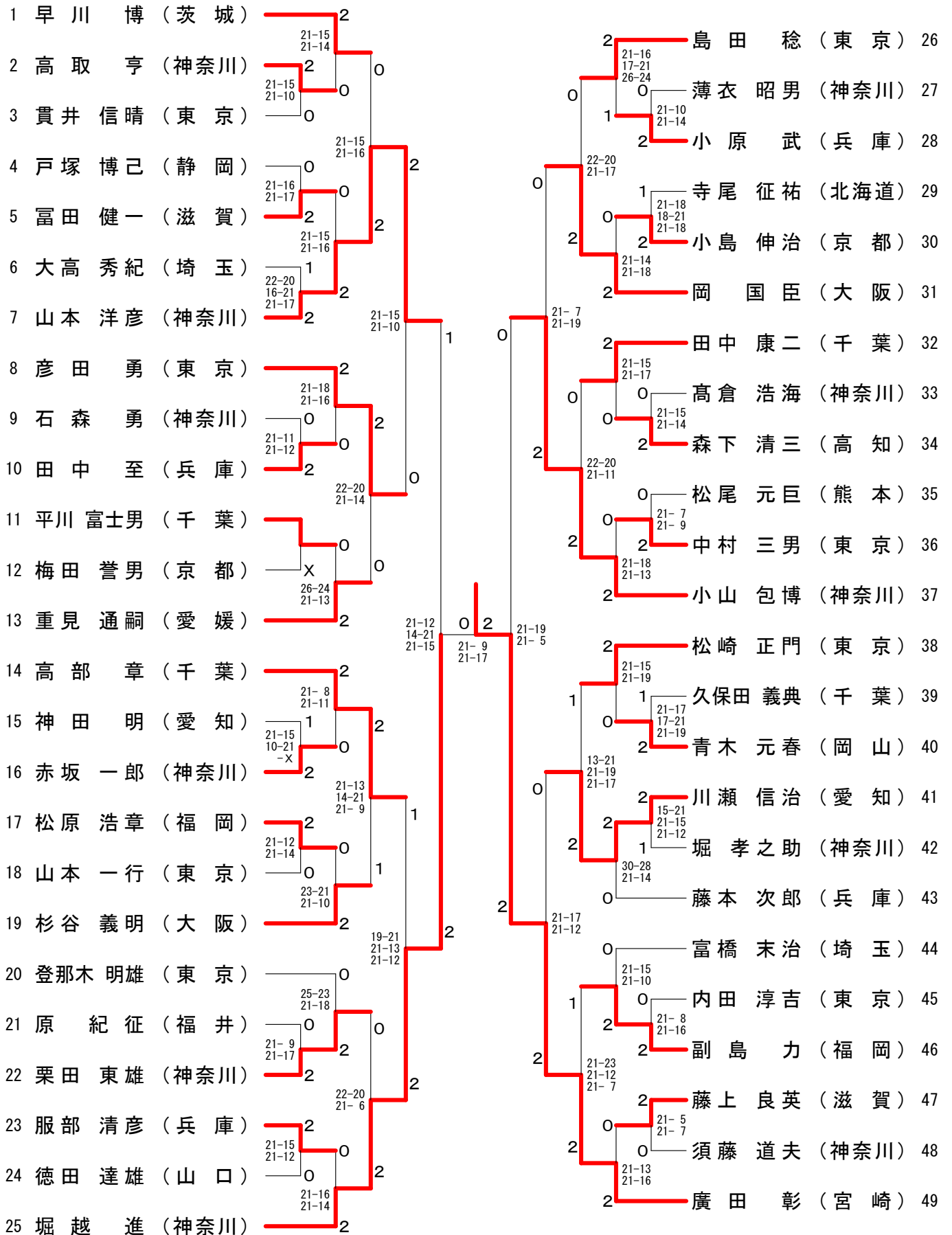
60歳以上男子シングルス

| | | | | |
|----|-------------|---|-------------|----|
| 1 | 青山 忠雄 (愛知) | 2 | 永井 孝 (岡山) | 43 |
| 2 | 中山 睦雄 (岡山) | 2 | 戸田 昌和 (大阪) | 44 |
| 3 | 向井 晴久 (東京) | 2 | 太齊 光行 (埼玉) | 45 |
| 4 | 長久 武昭 (大分) | 0 | 青山 俊信 (福井) | 46 |
| 5 | 石塚 正男 (栃木) | 2 | 木暮 次夫 (群馬) | 47 |
| 6 | 増野 哲夫 (大阪) | 0 | 小梶 隆司 (滋賀) | 48 |
| 7 | 吉田 修治 (京都) | 1 | 高橋 一郎 (北海道) | 49 |
| 8 | 矢野 潔 (神奈川) | 2 | 菅井 誠 (東京) | 50 |
| 9 | 萱沼 静之 (山梨) | 1 | 鈴木 充雄 (福岡) | 51 |
| 10 | 砂田 博文 (香川) | 2 | 阿部 伸一 (山形) | 52 |
| 11 | 佐野 明彦 (静岡) | 2 | 松本 弘之 (茨城) | 53 |
| 12 | 中村 光男 (神奈川) | 2 | 川口 敏夫 (京都) | 54 |
| 13 | 船本 高秀 (長崎) | 0 | 永井 龍夫 (愛媛) | 55 |
| 14 | 北川 正洋 (埼玉) | 0 | 山城 譲治 (東京) | 56 |
| 15 | 筑井 敏夫 (群馬) | 0 | 福田 光博 (山口) | 57 |
| 16 | 日高 道男 (宮崎) | 2 | 増田 英雄 (静岡) | 58 |
| 17 | 逸見 寛二 (愛媛) | 0 | 松口 金彦 (大阪) | 59 |
| 18 | 村上 英紀 (東京) | 2 | 古沢 元浩 (栃木) | 60 |
| 19 | 柳 純男 (大阪) | 0 | 庄子 淳一 (神奈川) | 61 |
| 20 | 菅野 孝 (茨城) | 2 | 下枝 晃 (愛知) | 62 |
| 21 | 西村 和孝 (山口) | 1 | 坂本 光雄 (富山) | 63 |
| 22 | 林 高志 (茨城) | 0 | 長沼 茂 (茨城) | 64 |
| 23 | 中角 好男 (大阪) | 2 | 門永 圭史 (山口) | 65 |
| 24 | 北川 利光 (愛知) | 0 | 那須 哲太郎 (大阪) | 66 |
| 25 | 太田 仁 (千葉) | 2 | 大東 良平 (長崎) | 67 |
| 26 | 肝月 肇 (兵庫) | 0 | 岡田 和康 (三重) | 68 |
| 27 | 佐々木 昭孝 (東京) | 2 | 須田 一治 (秋田) | 69 |
| 28 | 前田 巧 (広島) | 0 | 鈴木 千秋 (東京) | 70 |
| 29 | 今井 則明 (埼玉) | 0 | 厚石 博美 (鹿児島) | 71 |
| 30 | 土井 吉光 (三重) | 2 | 今井 敬典 (香川) | 72 |
| 31 | 山岸 義則 (富山) | 0 | 永吉 知彦 (神奈川) | 73 |
| 32 | 洞口 勝 (茨城) | 2 | 竹島 理雄 (岡山) | 74 |
| 33 | 横山 昌弘 (滋賀) | 2 | 松本 義春 (千葉) | 75 |
| 34 | 小川 聖一郎 (熊本) | 1 | 宮崎 晶夫 (大阪) | 76 |
| 35 | 脇條 隆政 (大阪) | 2 | 道江 邦利 (埼玉) | 77 |
| 36 | 早川 績 (福岡) | 0 | 橋村 義春 (愛知) | 78 |
| 37 | 奥山 和也 (北海道) | 2 | 岩崎 一星 (群馬) | 79 |
| 38 | 高橋 清 (神奈川) | 0 | 原 健 (大阪) | 80 |
| 39 | 田原 清吾 (岡山) | 2 | 有賀 一秀 (東京) | 81 |
| 40 | 榎本 孝夫 (京都) | 0 | 宇野 幸治 (石川) | 82 |
| 41 | 浪岡 久志 (東京) | 2 | 山本 正人 (鳥取) | 83 |
| 42 | 大島 清 (栃木) | 2 | 松井 智治 (高知) | 84 |

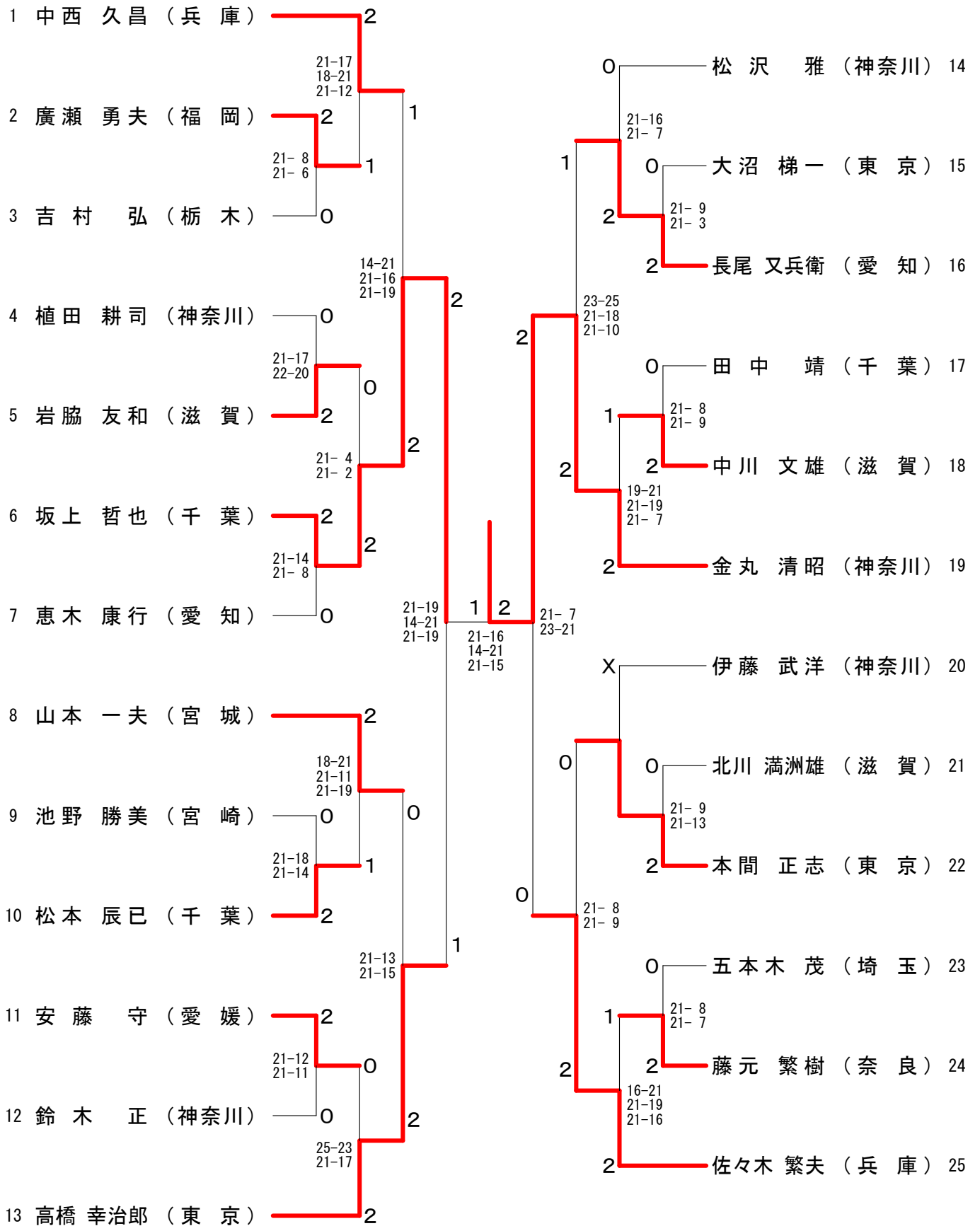
65歳以上男子シングルス



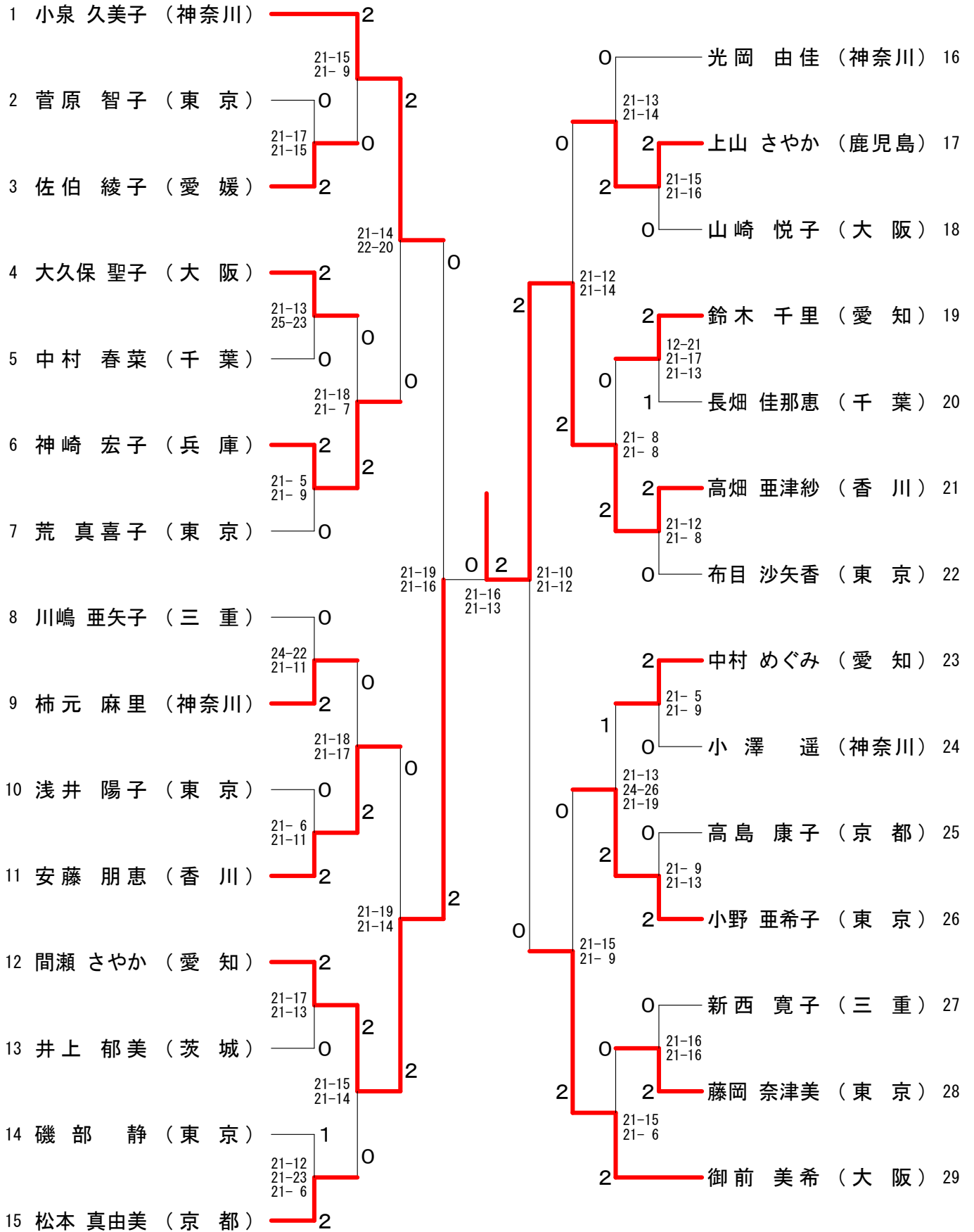
70歳以上男子シングルス



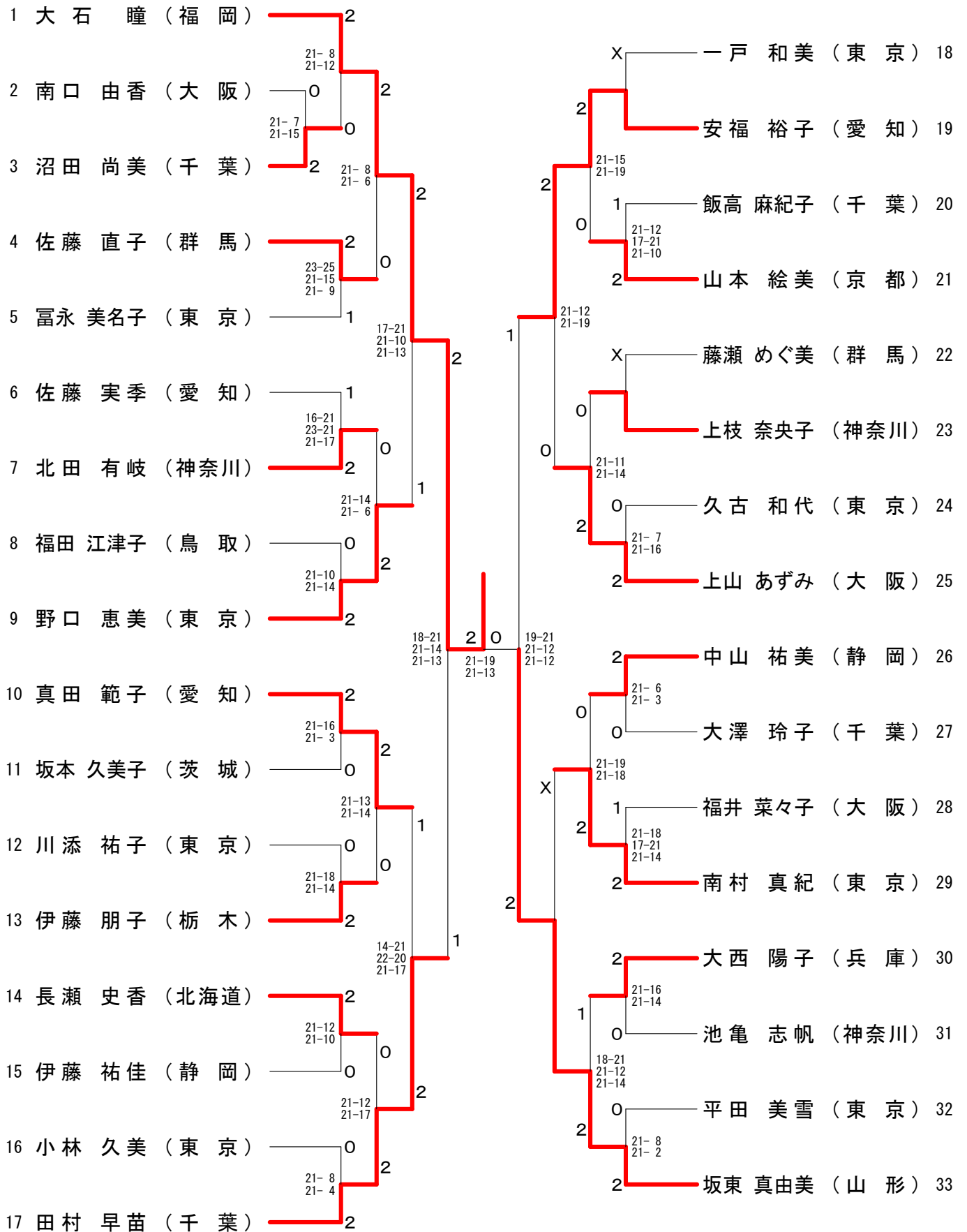
75歳以上男子シングルス



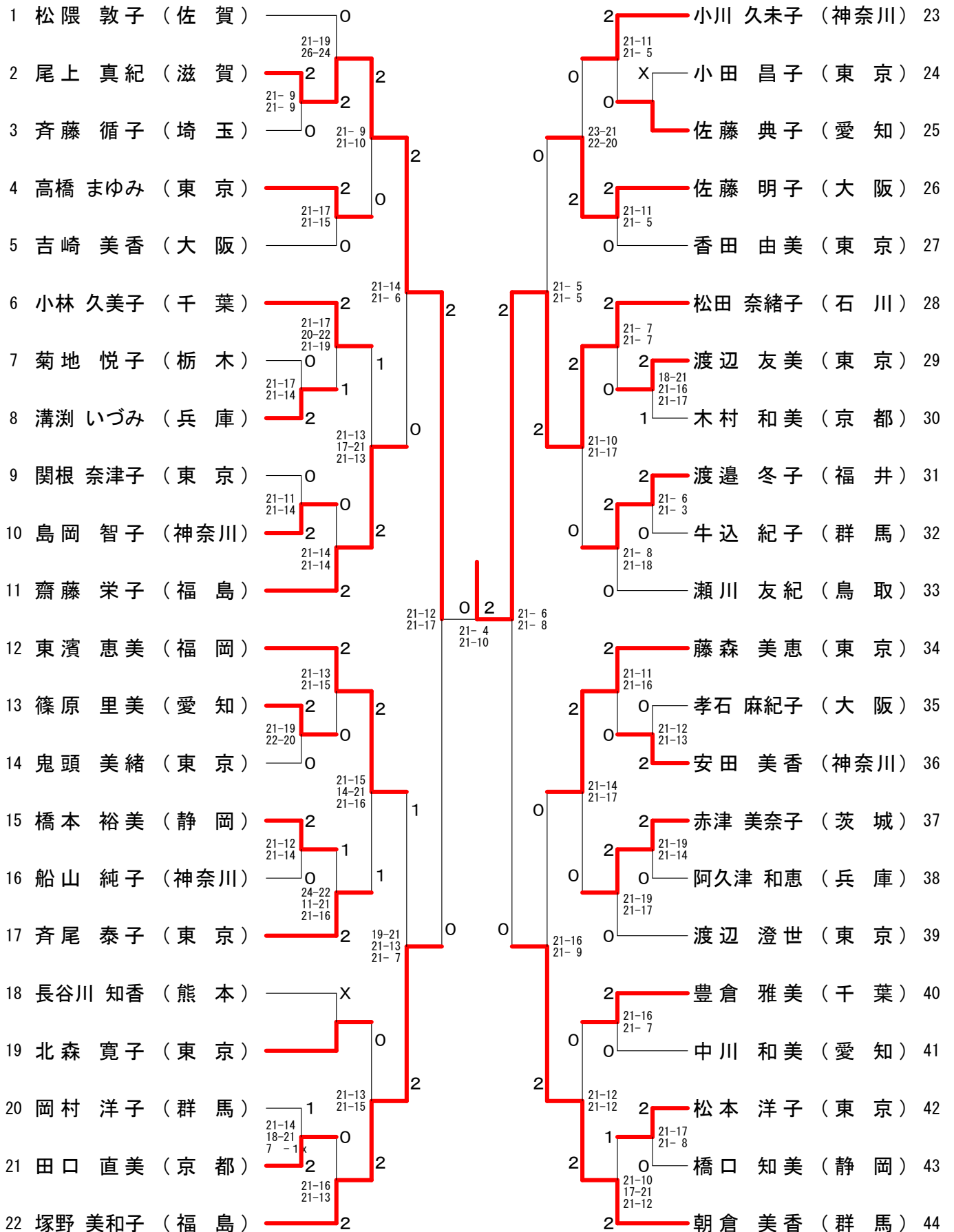
30歳以上女子シングルス



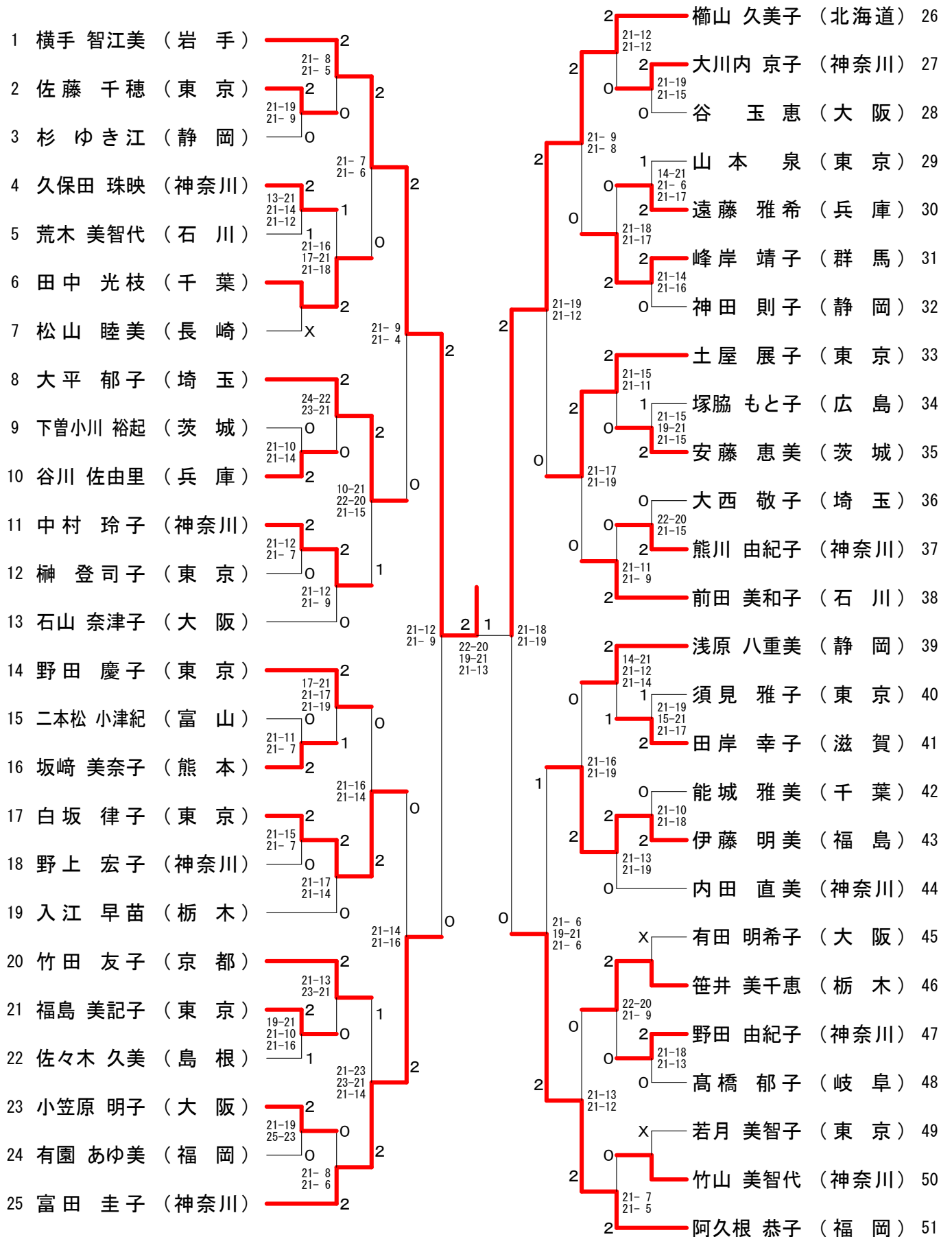
35歳以上女子シングルス



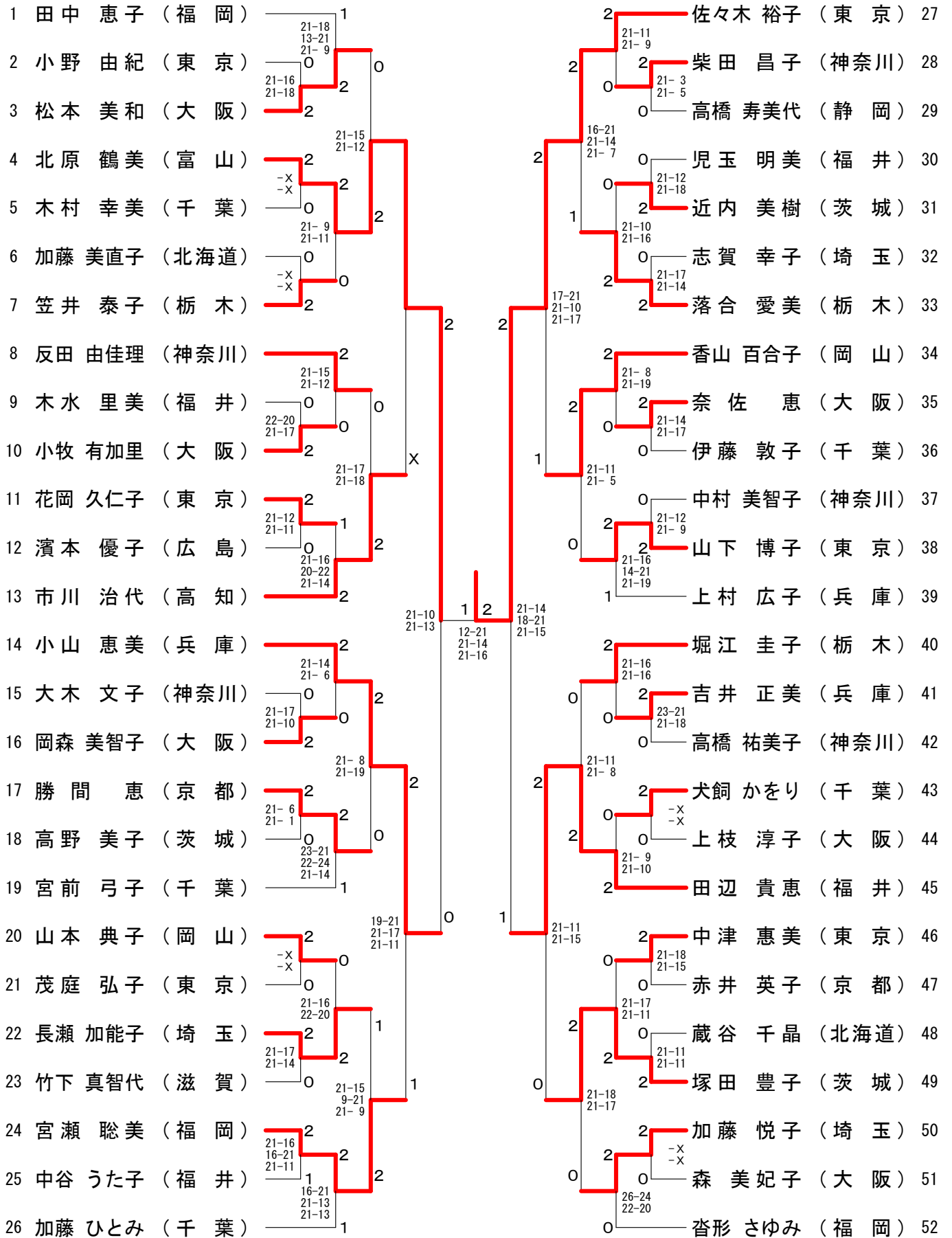
40歳以上女子シングルス



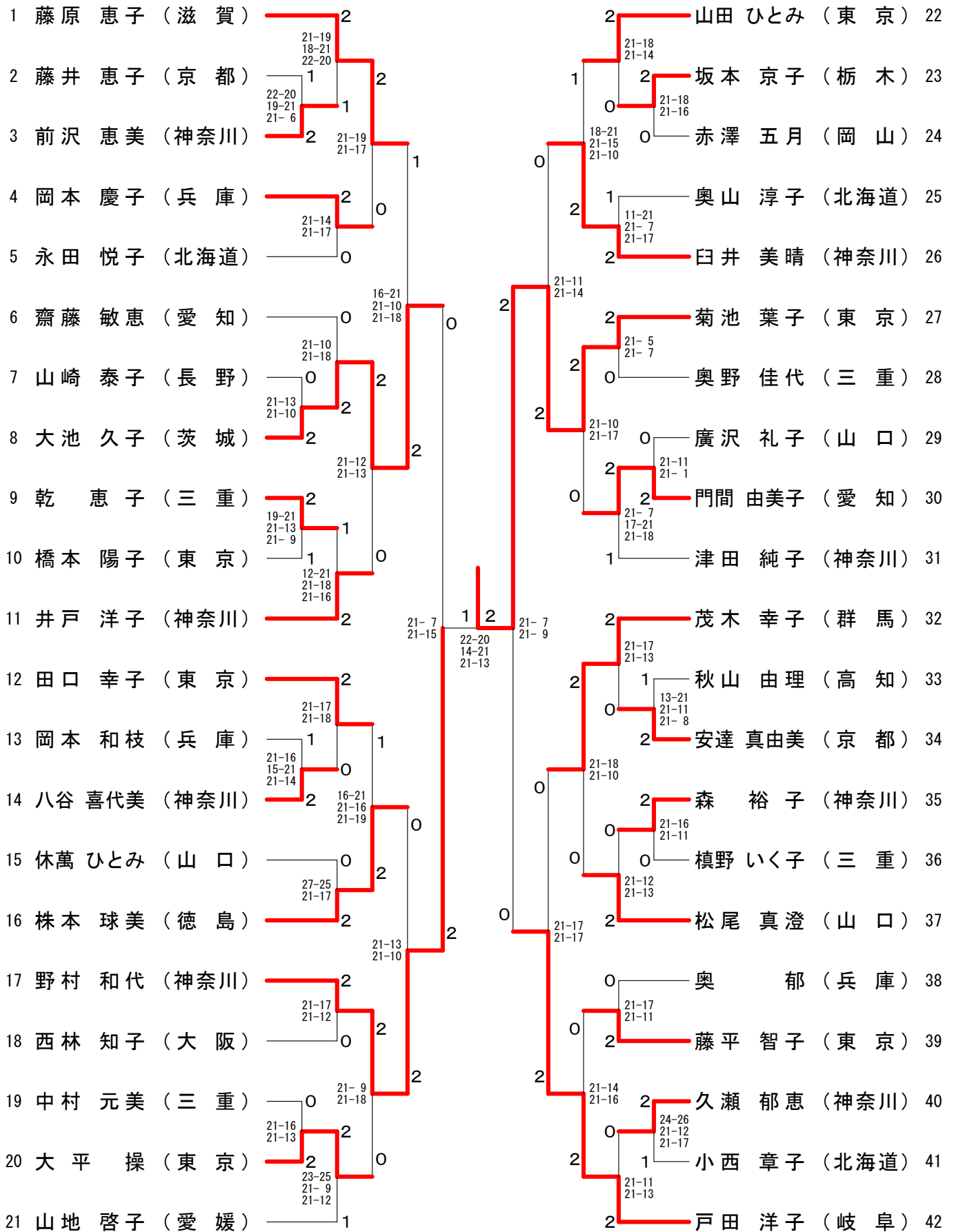
45歳以上女子シングルス



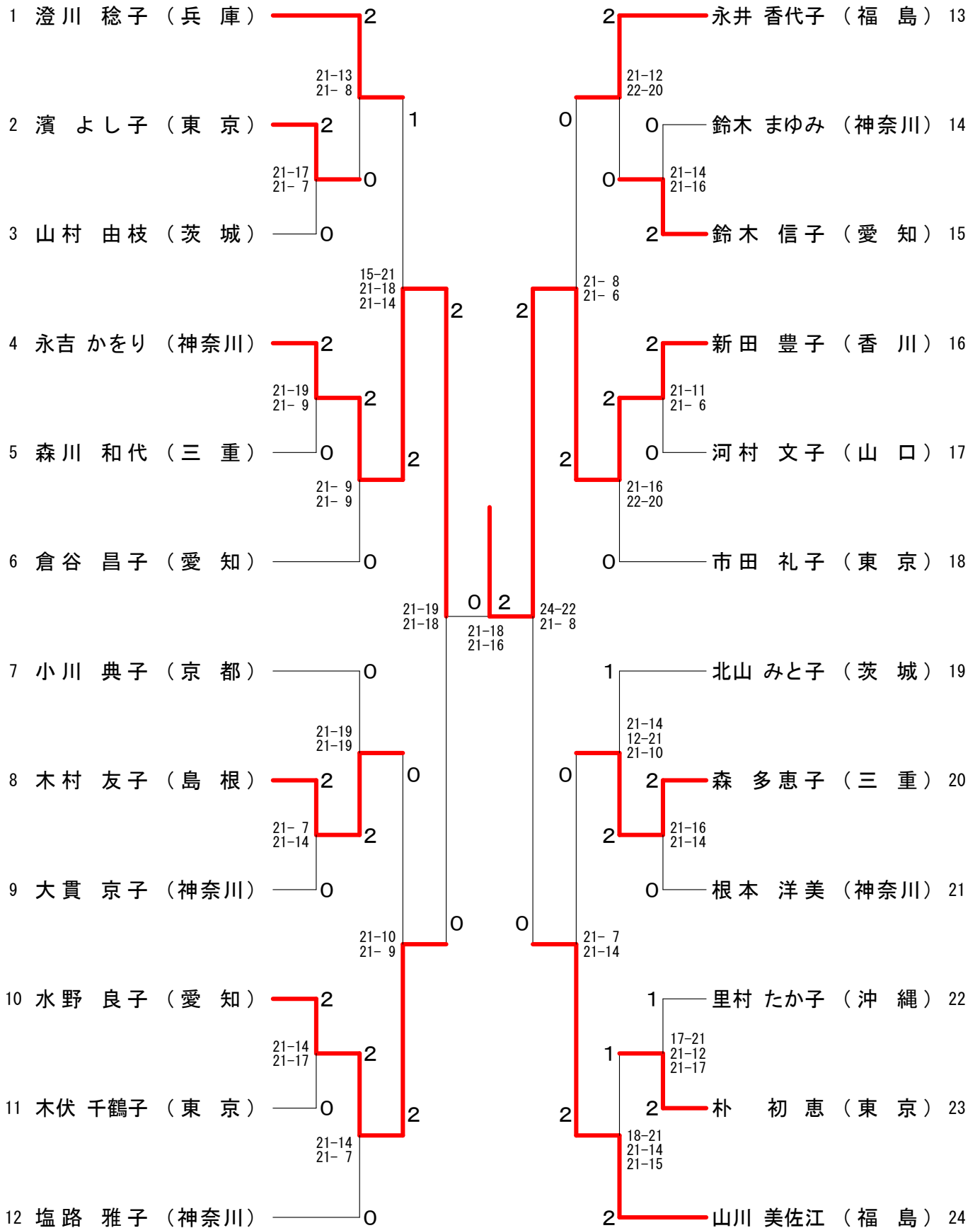
50歳以上女子シングルス



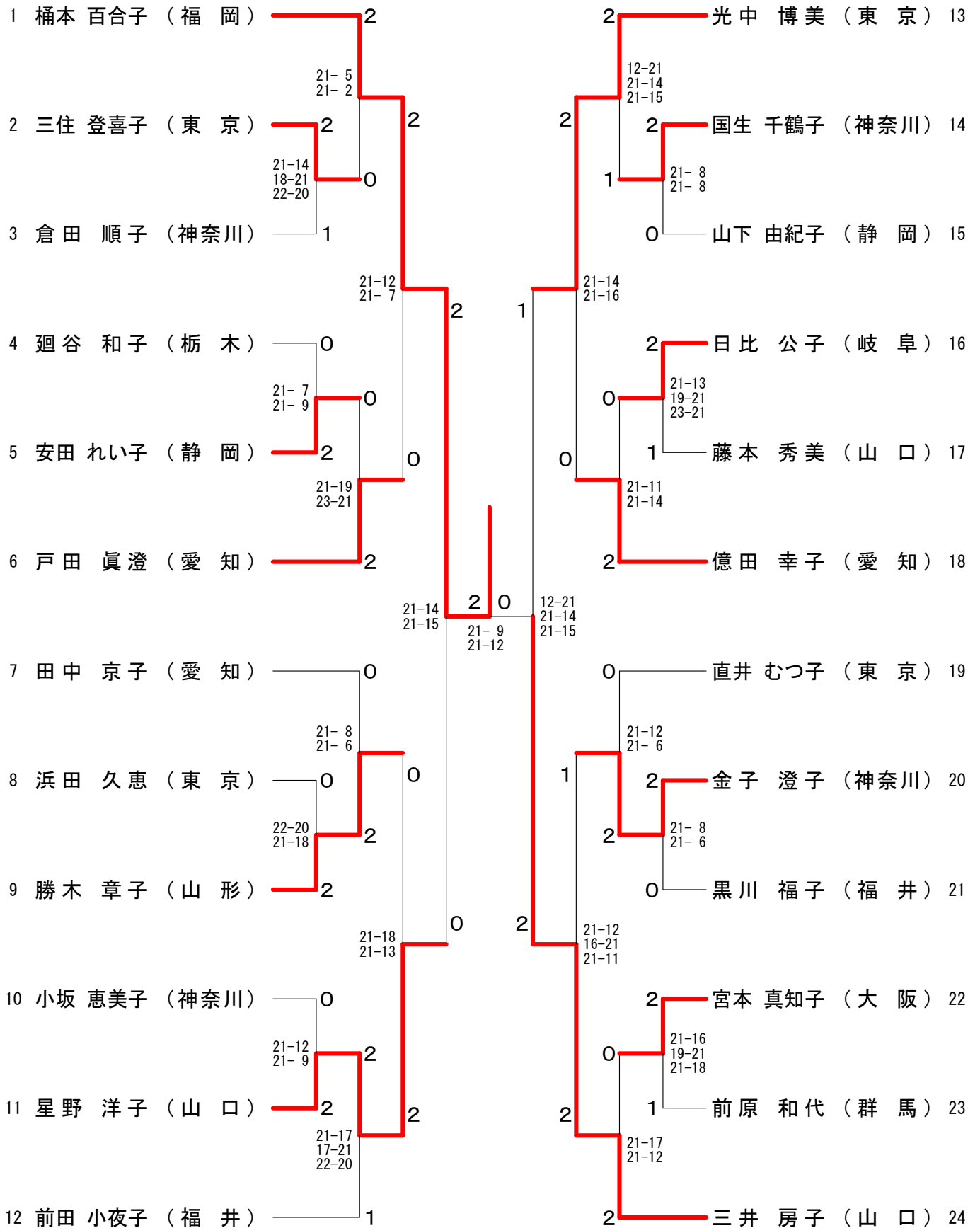
55歳以上女子シングルス



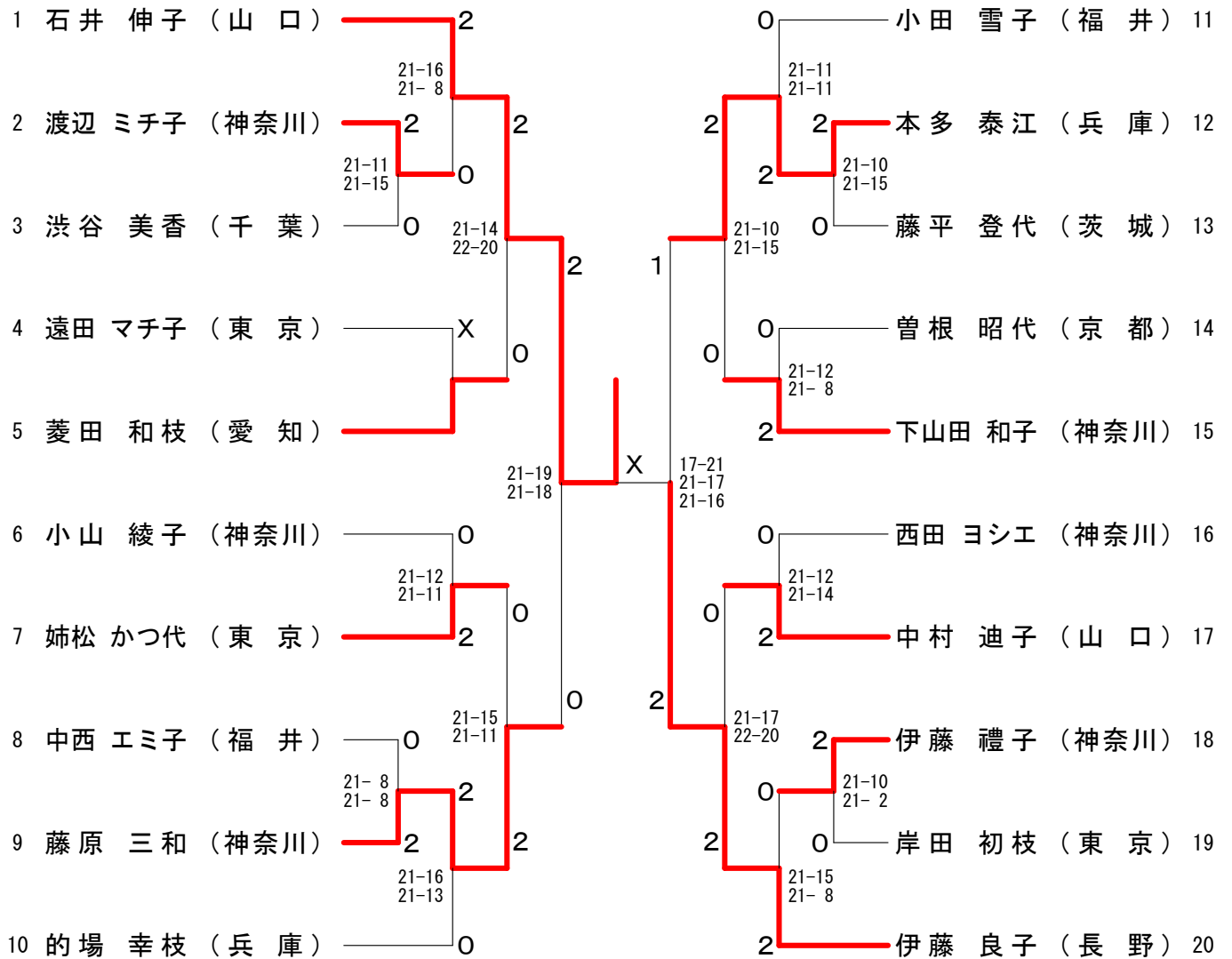
60歳以上女子シングルス



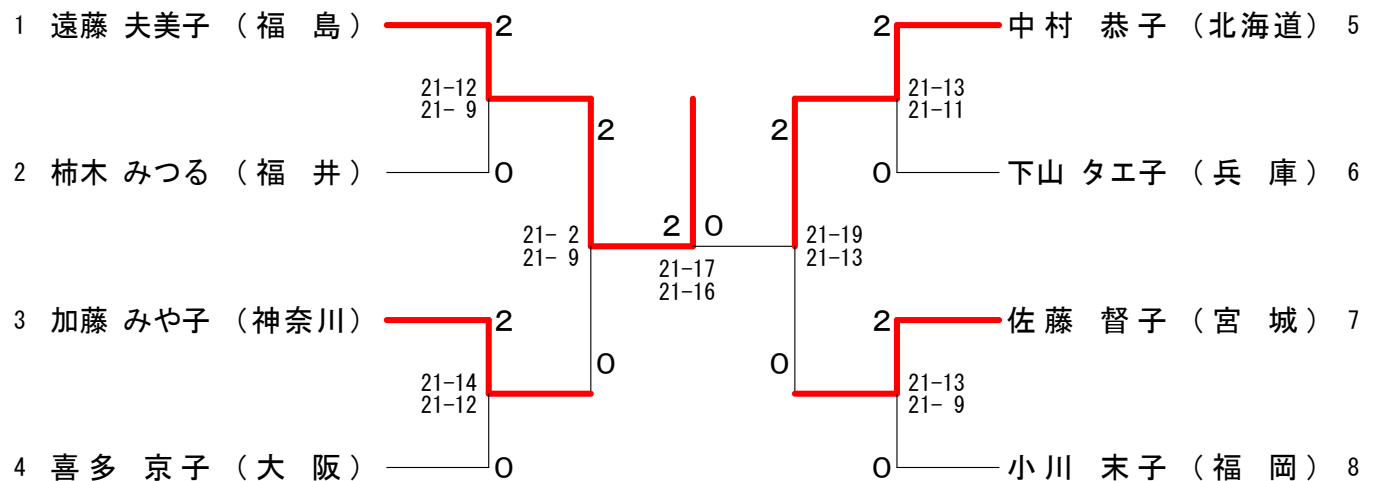
65歳以上女子シングルス



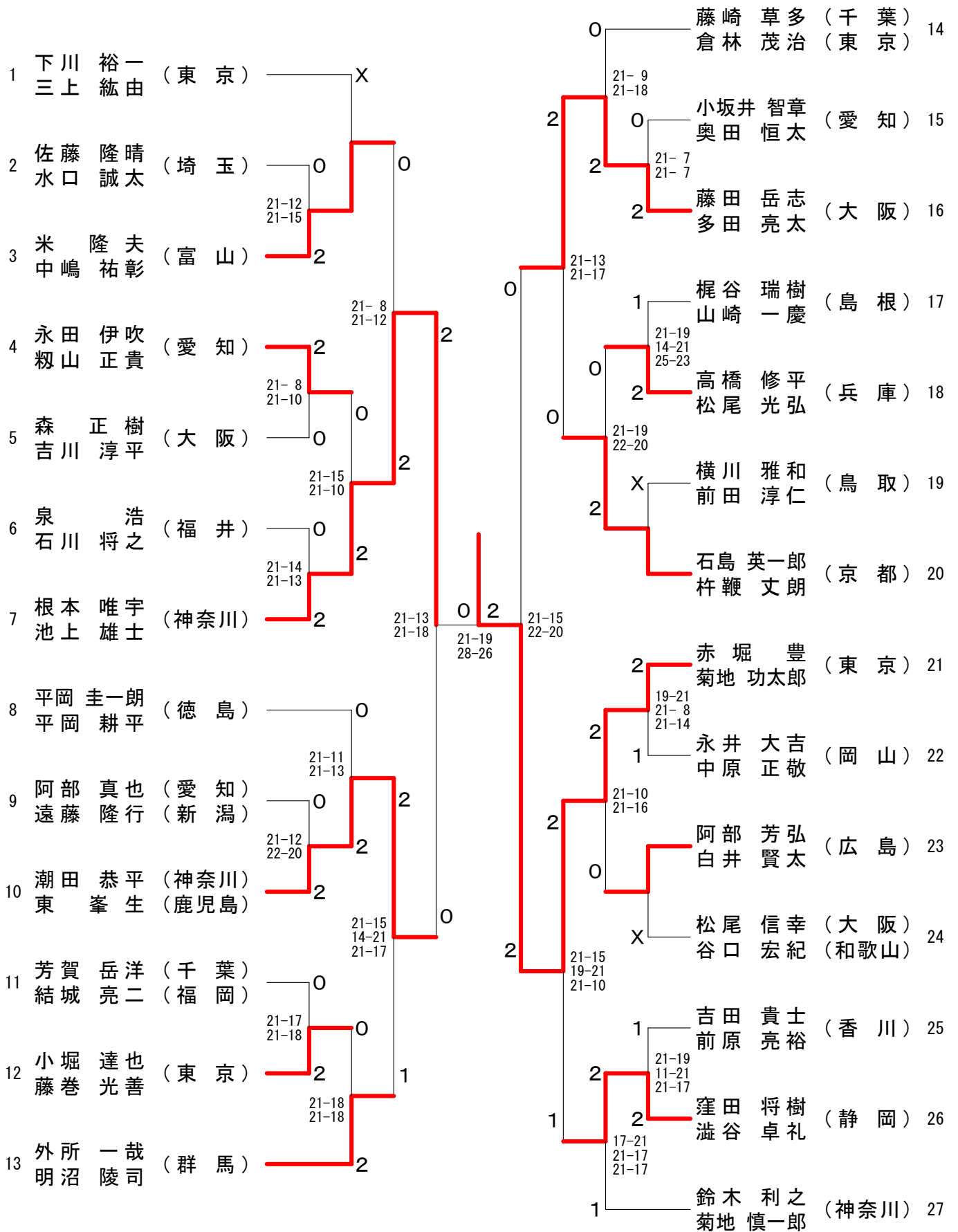
70歳以上女子シングルス



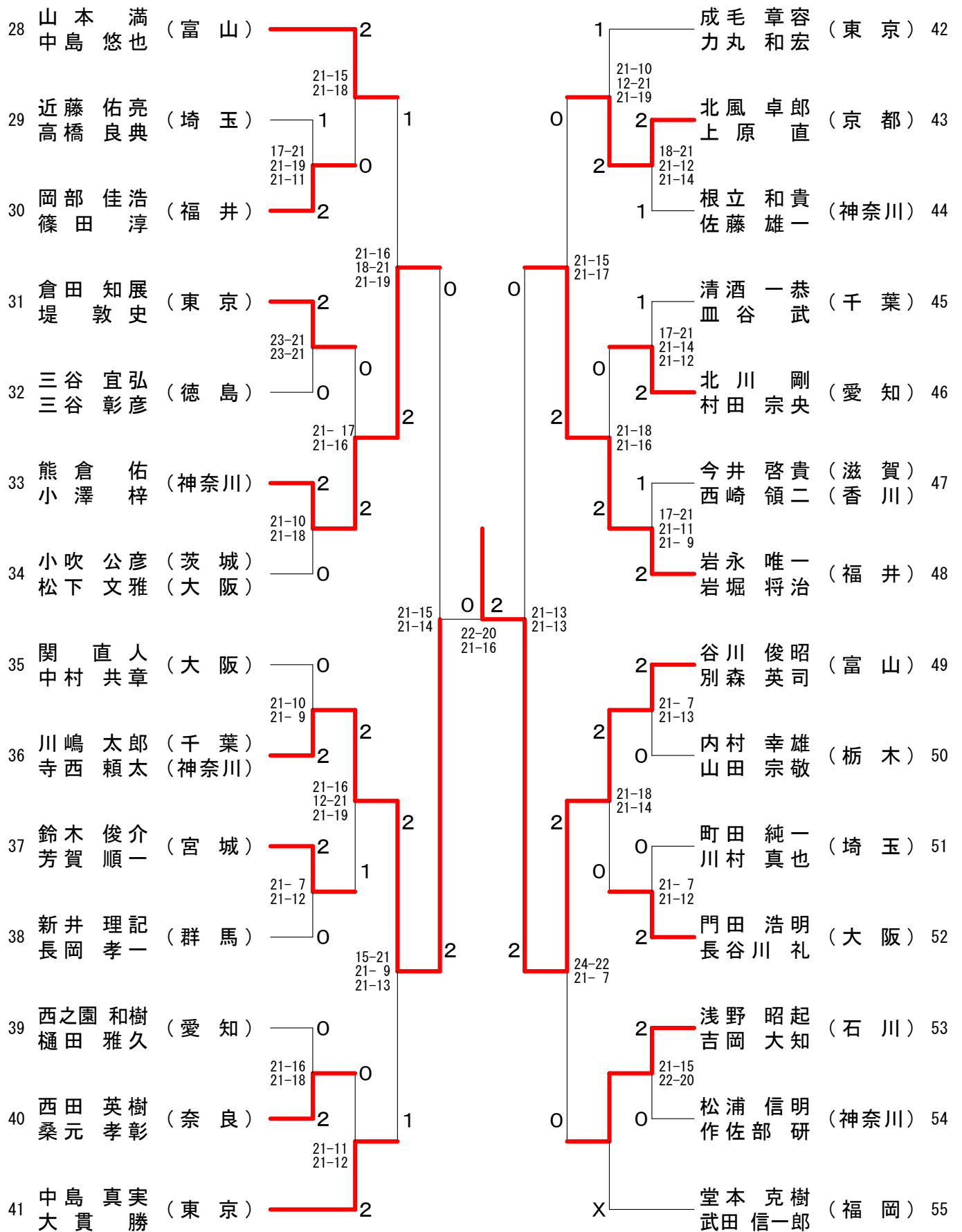
75歳以上女子シングルス



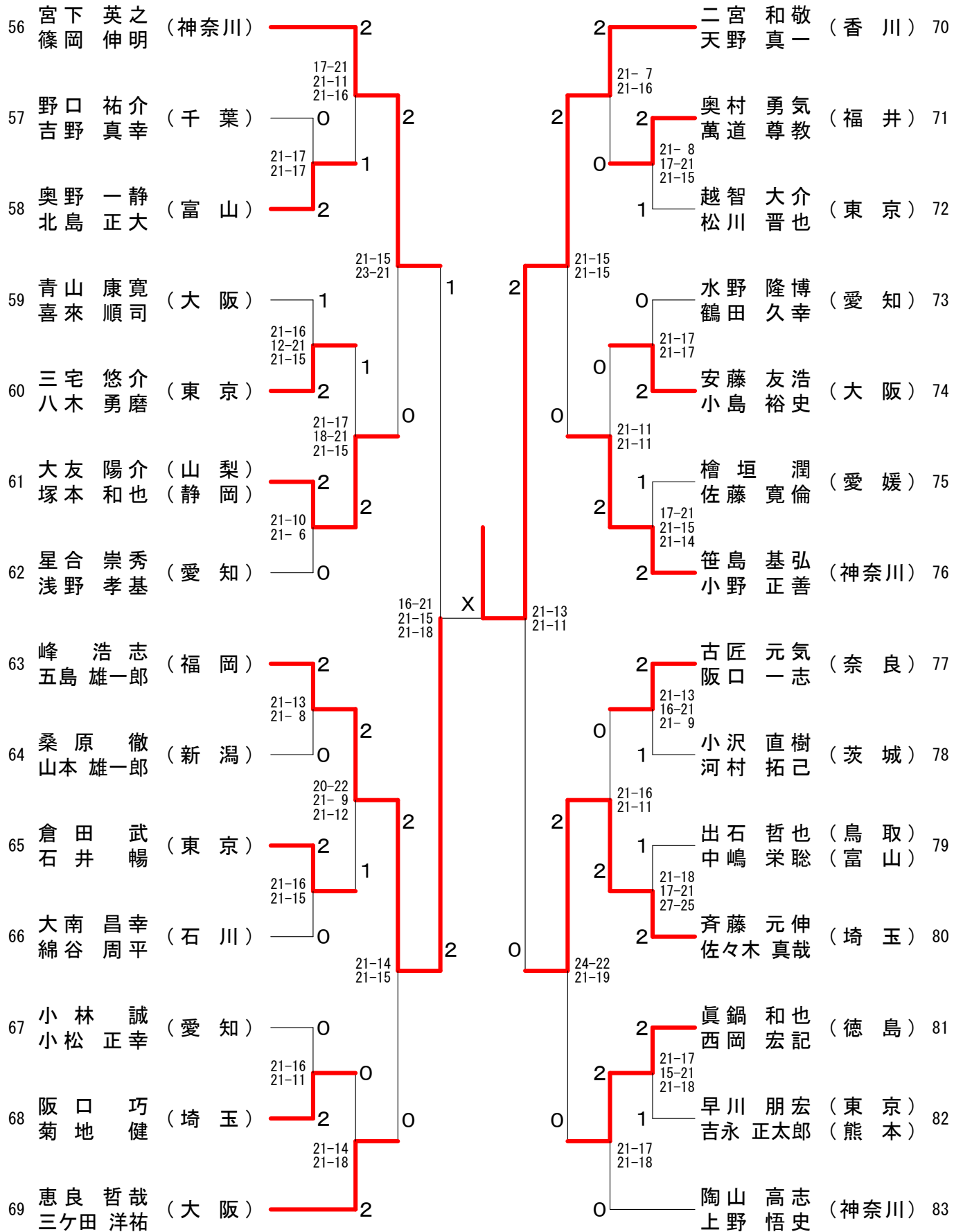
30歳以上男子ダブルス-1



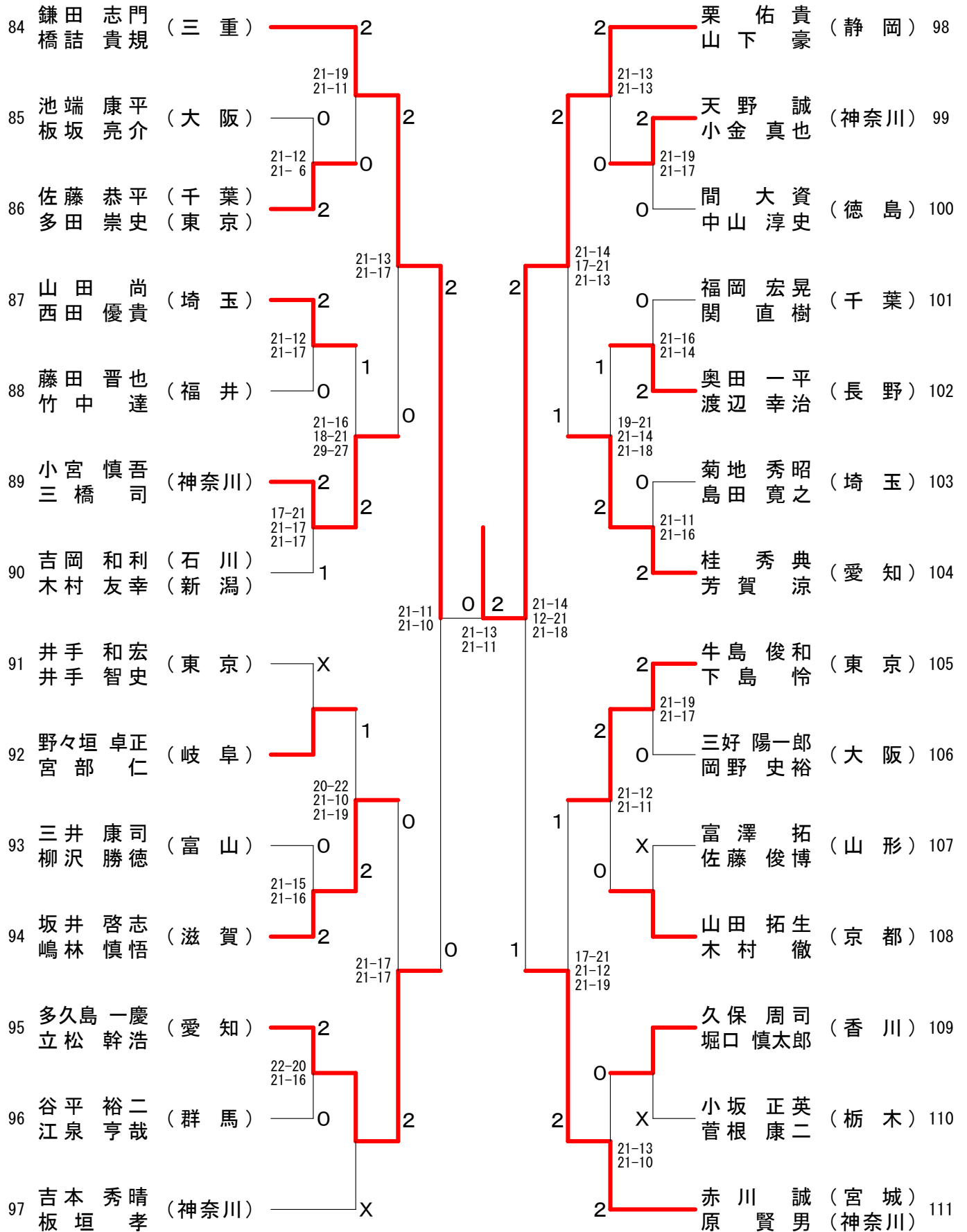
30歳以上男子ダブルス-2



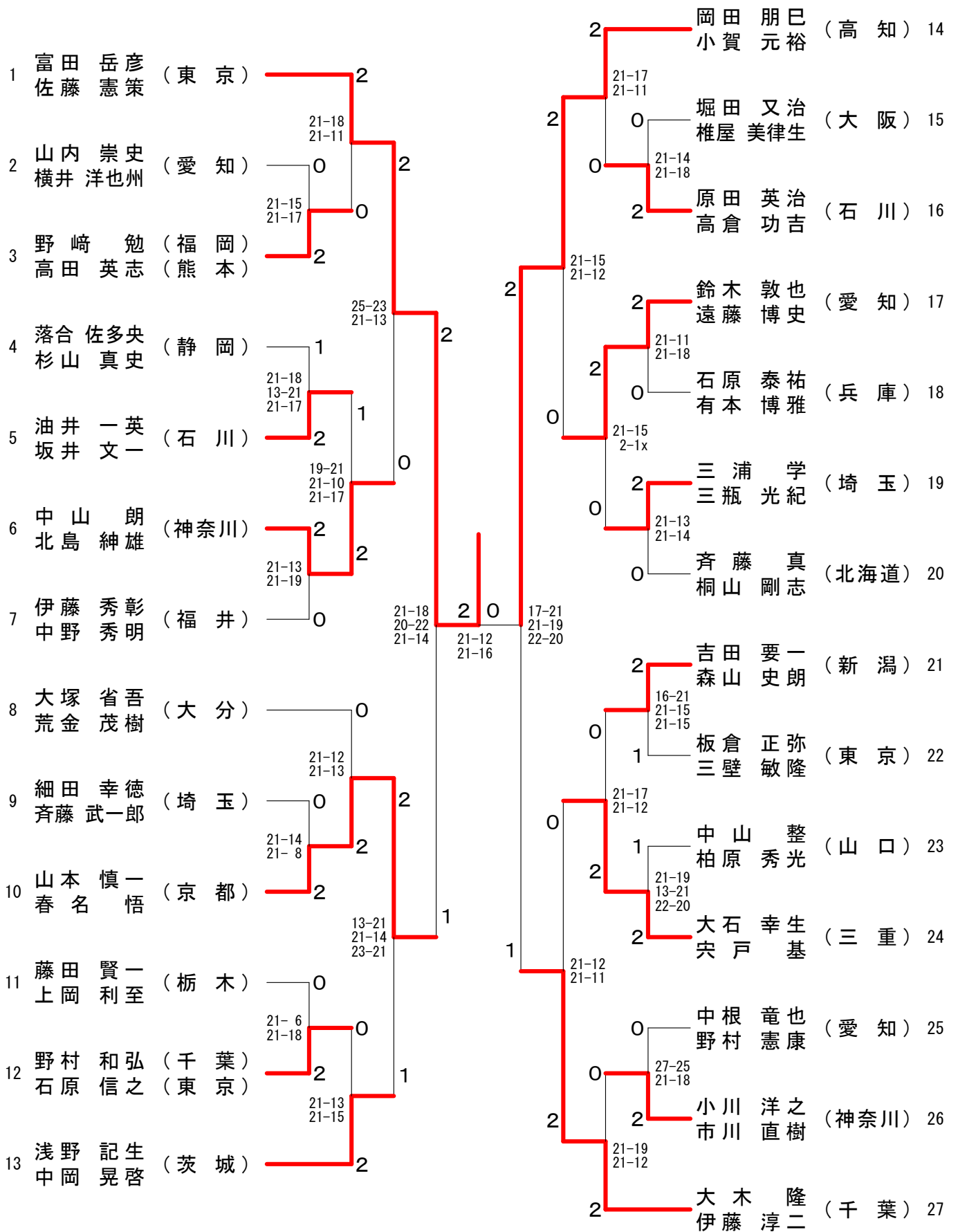
30歳以上男子ダブルス-3



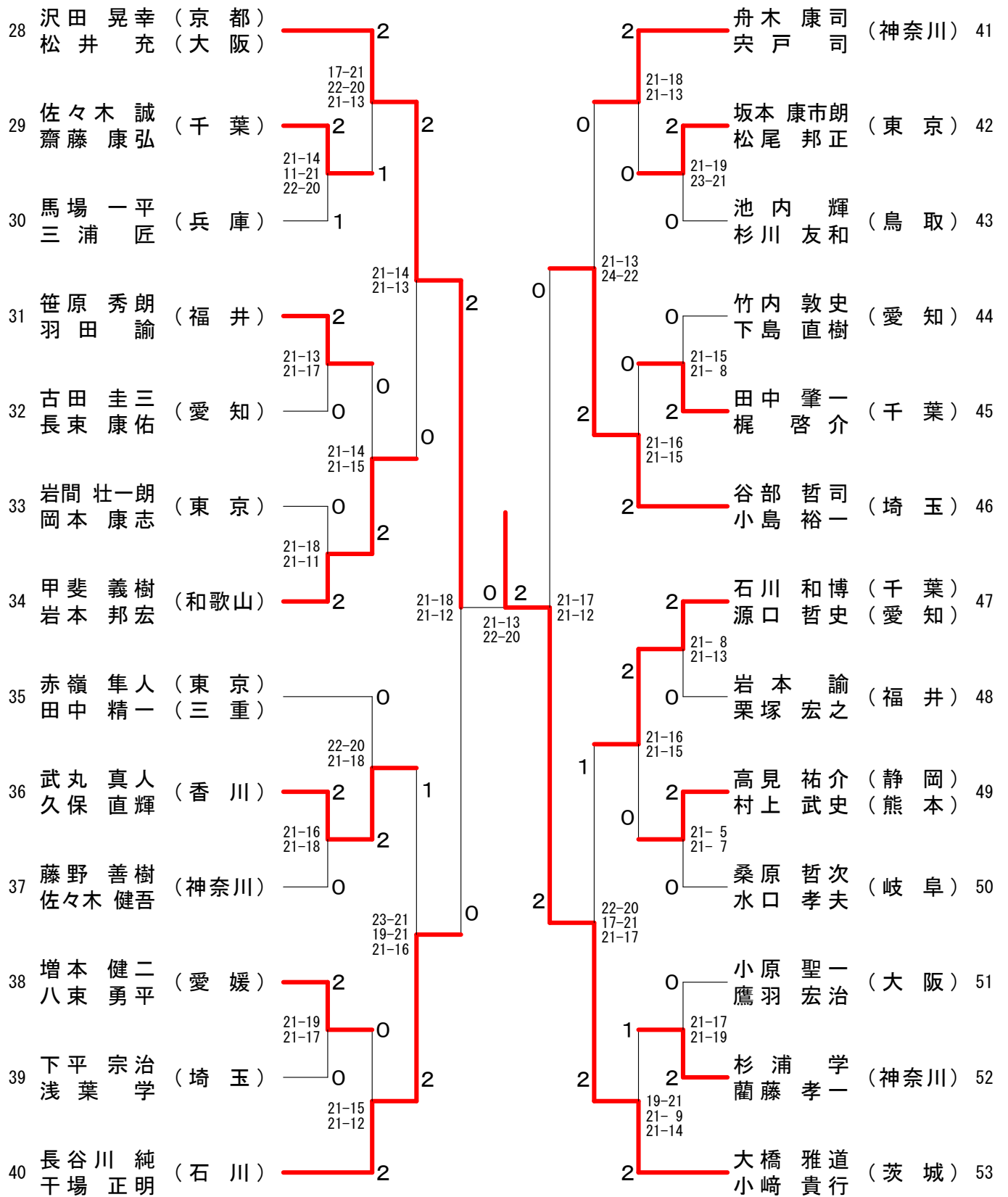
30歳以上男子ダブルス-4



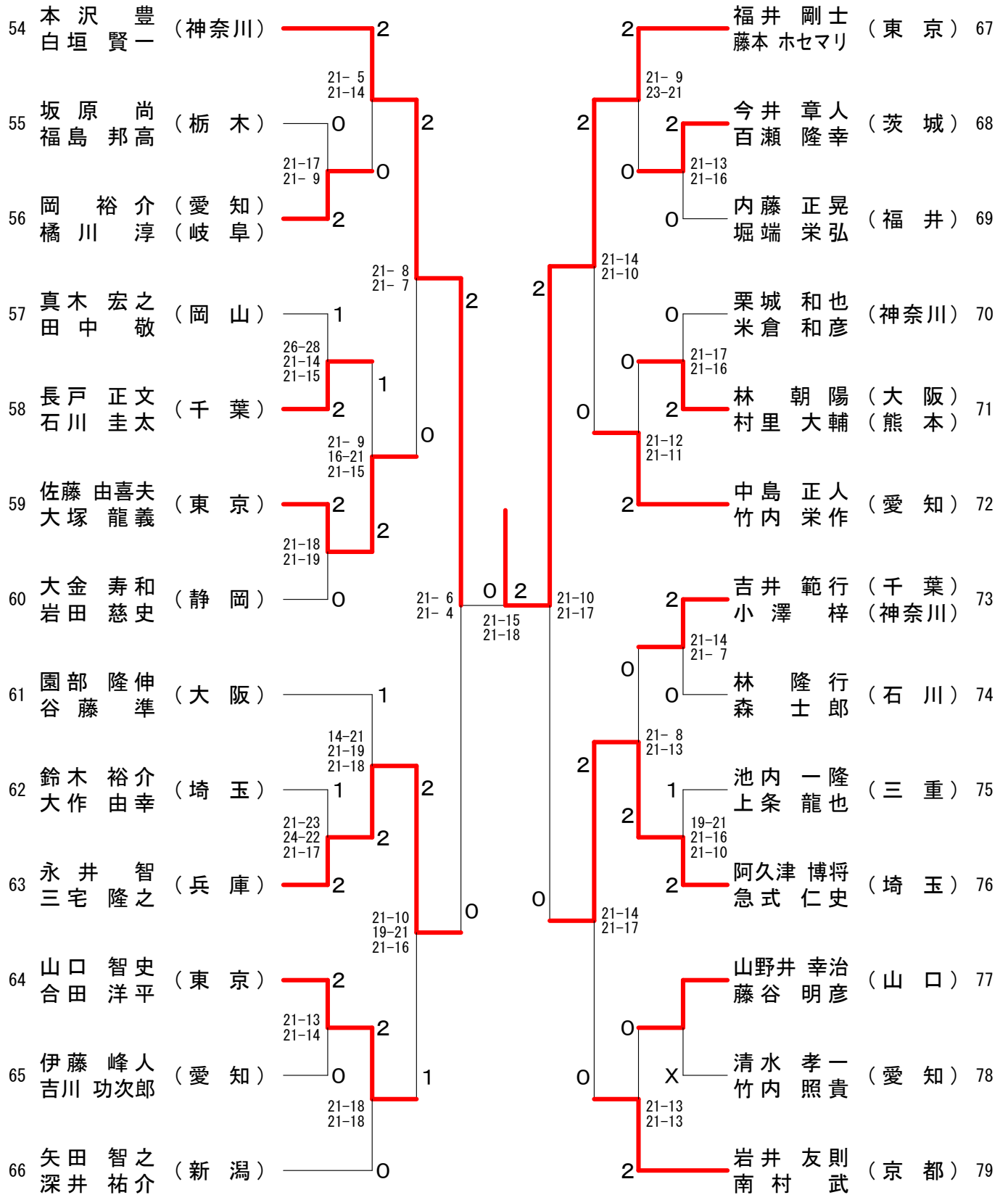
35歳以上男子ダブルス-1



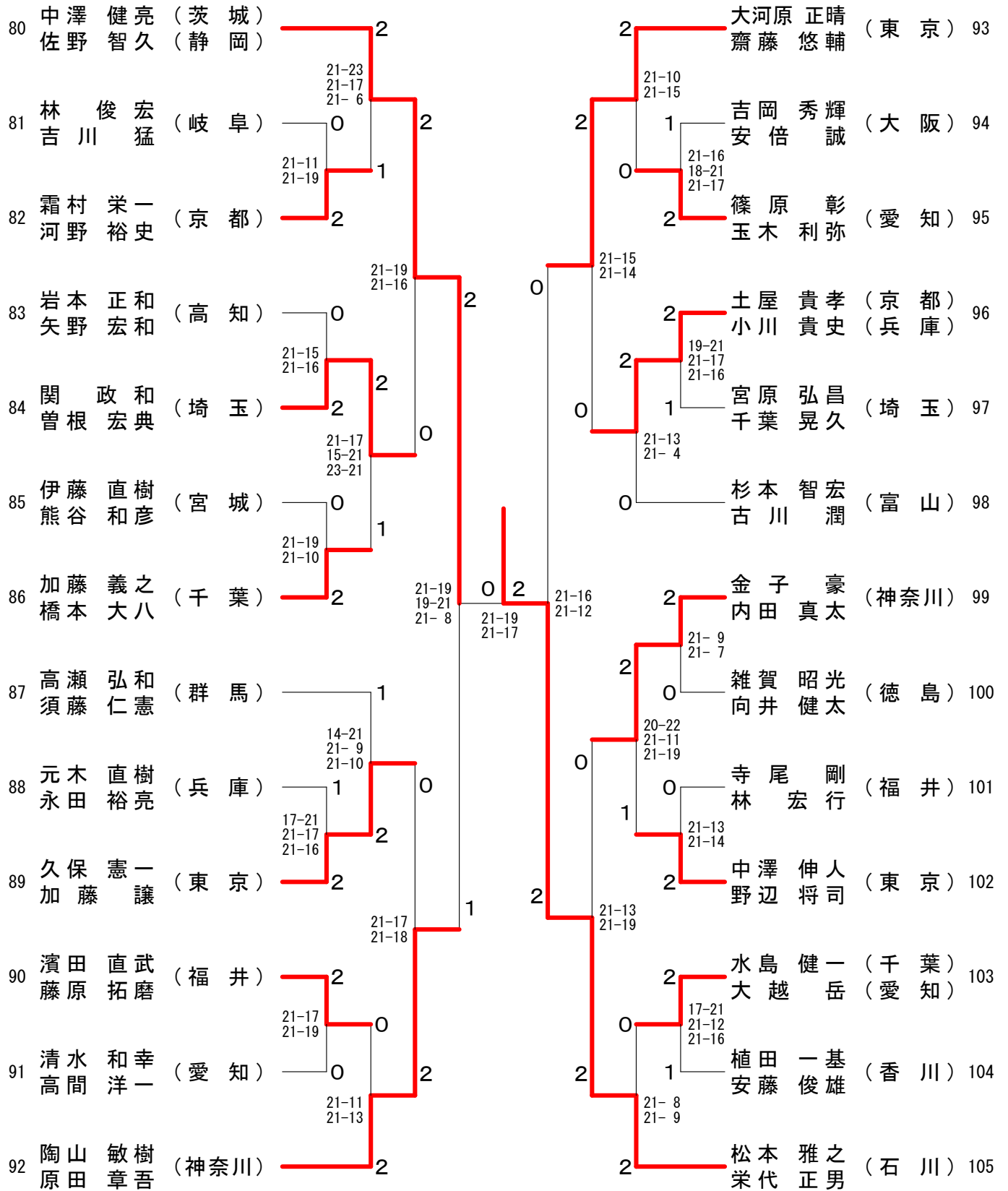
35歳以上男子ダブルス-2



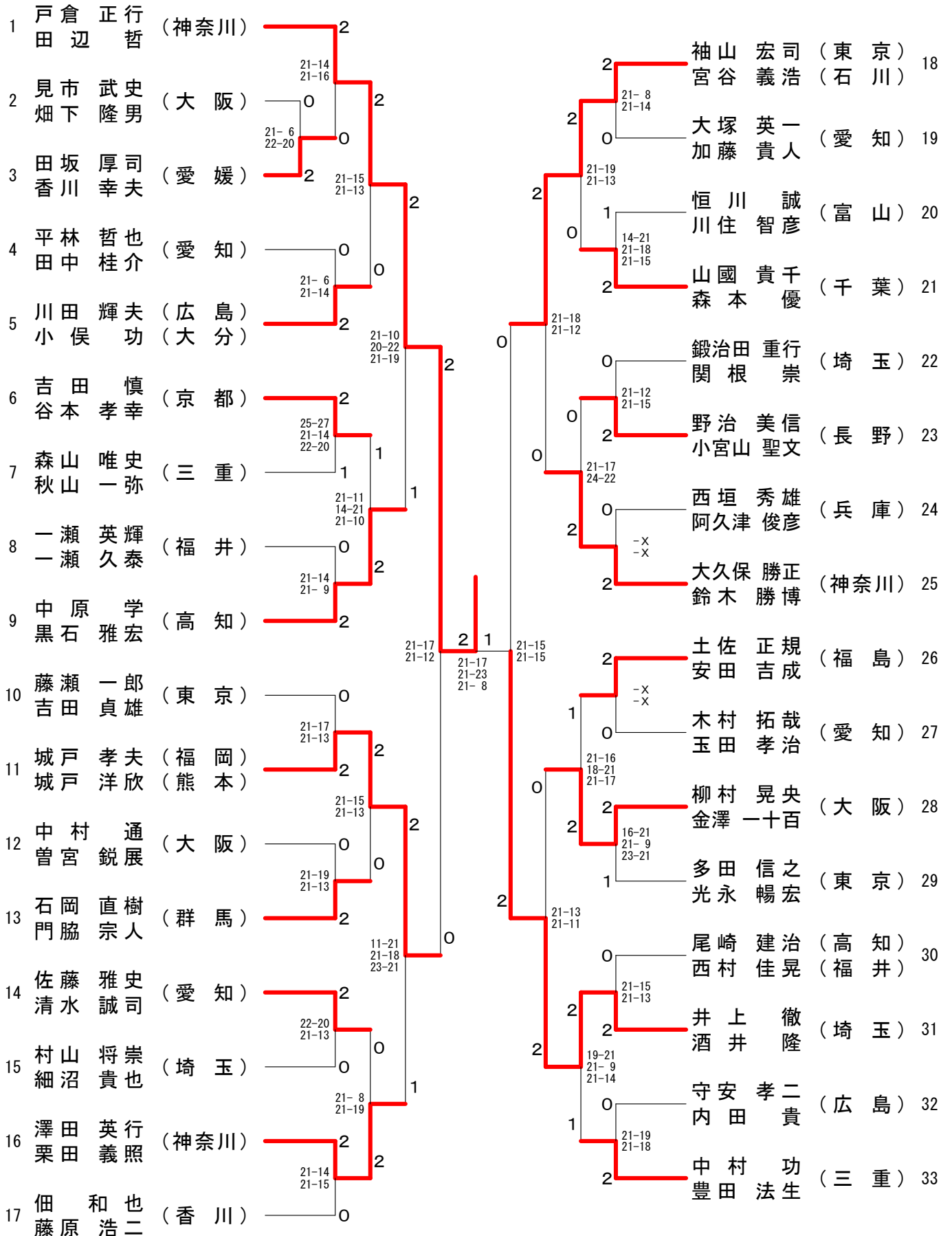
35歳以上男子ダブルス-3



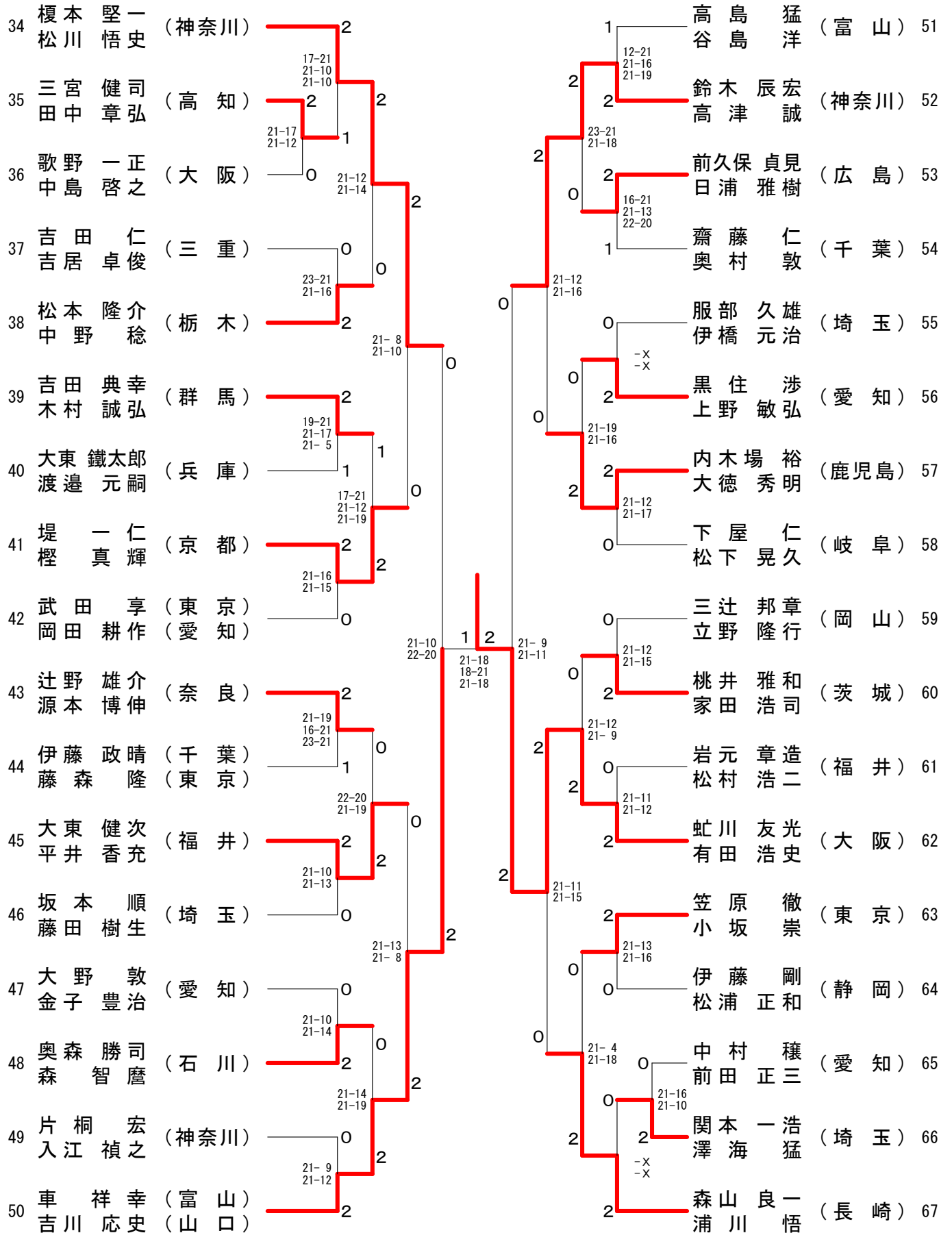
35歳以上男子ダブルス-4



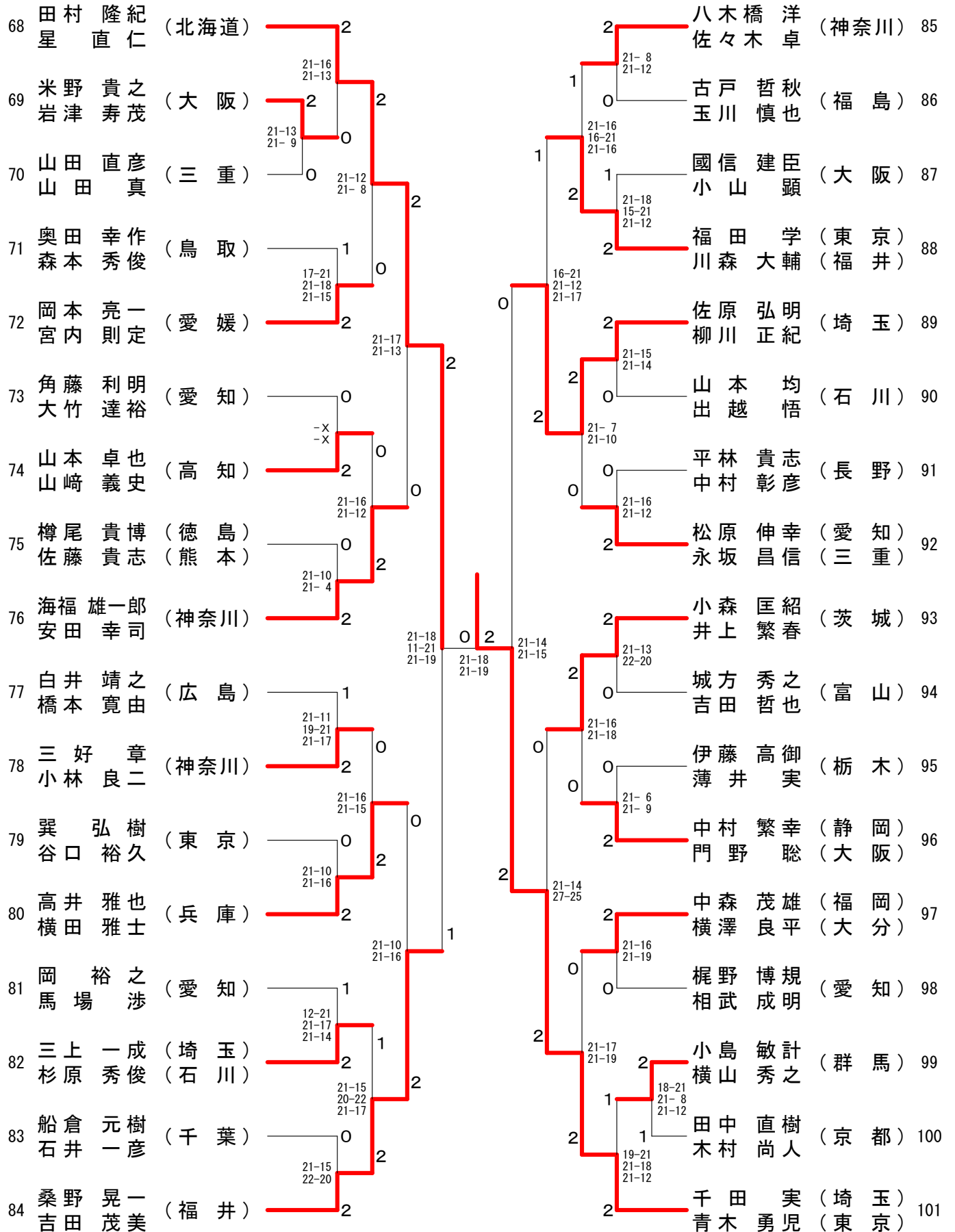
40歳以上男子ダブルス-1



40歳以上男子ダブルス-2



40歳以上男子ダブルス-3



45歳以上男子ダブルス-1

| 順位 | 選手名 | 所属 | 対戦相手 | スコア |
|-----|--------|-------|-------|--------------------|
| 1 | 山領 篤義 | (広島) | 下野 博栄 | 2-0 (21-16, 21-19) |
| 2 | 玉澤 隆美 | (京都) | 西原 賢一 | 2-0 (21-11, 21-11) |
| 3 | 遠藤 和哲 | (京都) | 立花 武晴 | 2-0 (21-12, 21-17) |
| 4 | 中村 昌彦 | (東京) | 立平 文 | 2-0 (21-11, 21-11) |
| 5 | 野村 幸一 | (東京) | 立平 文 | 2-0 (21-12, 21-17) |
| 6 | 成田 隆二 | (茨城) | 立平 文 | 0-2 (21-13, 21-15) |
| 7 | 斎藤 淳 | (茨城) | 立平 文 | 0-2 (21-13, 21-15) |
| 8 | 金山 紀幸 | (島根) | 立平 文 | 2-0 (21-13, 21-15) |
| 9 | 高瀬 充広 | (岡山) | 立平 文 | 2-0 (21-13, 21-15) |
| 10 | 原文 俊夫 | (秋田) | 立平 文 | X |
| 11 | 穴戸 文夫 | (山形) | 立平 文 | 2-0 (21-19, 21-19) |
| 12 | 近藤 智三 | (栃木) | 立平 文 | 1-0 (16-21, 21-15) |
| 13 | 荒巻 勇史 | (熊本) | 立平 文 | 2-0 (21-15, 21-10) |
| 14 | 吉野 真一 | (熊本) | 立平 文 | 2-0 (21-14, 21-11) |
| 15 | 山野 隆盛 | (石川) | 立平 文 | 2-0 (21-14, 21-8) |
| 16 | 武田 盛修 | (石川) | 立平 文 | 2-0 (21-14, 21-8) |
| 17 | 小泉 徹 | (神奈川) | 立平 文 | 0-2 (21-12, 21-16) |
| 18 | 百上 幸一郎 | (神奈川) | 立平 文 | 2-0 (21-12, 21-16) |
| 19 | 正岡 毅弘 | (大阪) | 立平 文 | 0-2 (21-12, 21-16) |
| 20 | 見市 昌 | (大阪) | 立平 文 | 0-2 (21-12, 21-16) |
| 21 | 加藤 孝伸 | (東京) | 立平 文 | 1-0 (21-15, 21-19) |
| 22 | 荒木 康 | (東京) | 立平 文 | 1-0 (21-15, 21-19) |
| 23 | 新井 光寿 | (北海道) | 立平 文 | 2-0 (17-21, 21-15) |
| 24 | 井場 光孝 | (北海道) | 立平 文 | 2-0 (21-15, 21-10) |
| 25 | 長井 孝史 | (愛知) | 立平 文 | 0-2 (21-16, 21-8) |
| 26 | 関 史輔 | (愛知) | 立平 文 | 0-2 (21-16, 21-8) |
| 27 | 木村 好徳 | (大阪) | 立平 文 | 2-0 (21-19, 21-12) |
| 28 | 栗原 知 | (大阪) | 立平 文 | 0-2 (21-19, 21-12) |
| 29 | 木村 肇 | (福井) | 立平 文 | 1-0 (21-19, 21-13) |
| 30 | 高橋 肇 | (福井) | 立平 文 | 2-0 (21-19, 21-8) |
| 31 | 鈴木 誠和 | (神奈川) | 立平 文 | 2-0 (21-19, 21-8) |
| 32 | 六反 政和 | (神奈川) | 立平 文 | 2-0 (21-19, 21-8) |
| 33 | 蔵野 耕治 | (富山) | 立平 文 | 0-2 (21-12, 21-17) |
| 34 | 種田 治稔 | (富山) | 立平 文 | 0-2 (21-12, 21-17) |
| 35 | 西山 治朗 | (神奈川) | 立平 文 | 0-1 (21-17, 21-17) |
| 36 | 小室 朗功 | (神奈川) | 立平 文 | 1-0 (21-7, 21-17) |
| 37 | 東太 朗一 | (三重) | 立平 文 | 2-0 (21-7, 21-17) |
| 38 | 佐藤 浩一 | (三重) | 立平 文 | 2-0 (21-7, 21-17) |
| 39 | 坂本 隆英 | (兵庫) | 立平 文 | 0-2 (12-21, 21-17) |
| 40 | 中島 広一郎 | (兵庫) | 立平 文 | 0-2 (21-21, 24-22) |
| 41 | 羽鳥 友浩 | (千葉) | 立平 文 | 2-0 (21-18, 21-18) |
| 42 | 渋谷 浩聡 | (千葉) | 立平 文 | 2-0 (21-18, 21-18) |
| 43 | 西家 訓浩 | (埼玉) | 立平 文 | 1-0 (16-21, 21-18) |
| 44 | 立平 文 | (京都) | 立平 文 | 1-0 (21-19, 21-18) |
| 45 | 立平 文 | (京都) | 立平 文 | 1-0 (21-19, 21-18) |
| 46 | 立平 文 | (京都) | 立平 文 | 1-0 (21-19, 21-18) |
| 47 | 立平 文 | (京都) | 立平 文 | 1-0 (21-19, 21-18) |
| 48 | 立平 文 | (京都) | 立平 文 | 1-0 (21-19, 21-18) |
| 49 | 立平 文 | (京都) | 立平 文 | 1-0 (21-19, 21-18) |
| 50 | 立平 文 | (京都) | 立平 文 | 1-0 (21-19, 21-18) |
| 51 | 立平 文 | (京都) | 立平 文 | 1-0 (21-19, 21-18) |
| 52 | 立平 文 | (京都) | 立平 文 | 1-0 (21-19, 21-18) |
| 53 | 立平 文 | (京都) | 立平 文 | 1-0 (21-19, 21-18) |
| 54 | 立平 文 | (京都) | 立平 文 | 1-0 (21-19, 21-18) |
| 55 | 立平 文 | (京都) | 立平 文 | 1-0 (21-19, 21-18) |
| 56 | 立平 文 | (京都) | 立平 文 | 1-0 (21-19, 21-18) |
| 57 | 立平 文 | (京都) | 立平 文 | 1-0 (21-19, 21-18) |
| 58 | 立平 文 | (京都) | 立平 文 | 1-0 (21-19, 21-18) |
| 59 | 立平 文 | (京都) | 立平 文 | 1-0 (21-19, 21-18) |
| 60 | 立平 文 | (京都) | 立平 文 | 1-0 (21-19, 21-18) |
| 61 | 立平 文 | (京都) | 立平 文 | 1-0 (21-19, 21-18) |
| 62 | 立平 文 | (京都) | 立平 文 | 1-0 (21-19, 21-18) |
| 63 | 立平 文 | (京都) | 立平 文 | 1-0 (21-19, 21-18) |
| 64 | 立平 文 | (京都) | 立平 文 | 1-0 (21-19, 21-18) |
| 65 | 立平 文 | (京都) | 立平 文 | 1-0 (21-19, 21-18) |
| 66 | 立平 文 | (京都) | 立平 文 | 1-0 (21-19, 21-18) |
| 67 | 立平 文 | (京都) | 立平 文 | 1-0 (21-19, 21-18) |
| 68 | 立平 文 | (京都) | 立平 文 | 1-0 (21-19, 21-18) |
| 69 | 立平 文 | (京都) | 立平 文 | 1-0 (21-19, 21-18) |
| 70 | 立平 文 | (京都) | 立平 文 | 1-0 (21-19, 21-18) |
| 71 | 立平 文 | (京都) | 立平 文 | 1-0 (21-19, 21-18) |
| 72 | 立平 文 | (京都) | 立平 文 | 1-0 (21-19, 21-18) |
| 73 | 立平 文 | (京都) | 立平 文 | 1-0 (21-19, 21-18) |
| 74 | 立平 文 | (京都) | 立平 文 | 1-0 (21-19, 21-18) |
| 75 | 立平 文 | (京都) | 立平 文 | 1-0 (21-19, 21-18) |
| 76 | 立平 文 | (京都) | 立平 文 | 1-0 (21-19, 21-18) |
| 77 | 立平 文 | (京都) | 立平 文 | 1-0 (21-19, 21-18) |
| 78 | 立平 文 | (京都) | 立平 文 | 1-0 (21-19, 21-18) |
| 79 | 立平 文 | (京都) | 立平 文 | 1-0 (21-19, 21-18) |
| 80 | 立平 文 | (京都) | 立平 文 | 1-0 (21-19, 21-18) |
| 81 | 立平 文 | (京都) | 立平 文 | 1-0 (21-19, 21-18) |
| 82 | 立平 文 | (京都) | 立平 文 | 1-0 (21-19, 21-18) |
| 83 | 立平 文 | (京都) | 立平 文 | 1-0 (21-19, 21-18) |
| 84 | 立平 文 | (京都) | 立平 文 | 1-0 (21-19, 21-18) |
| 85 | 立平 文 | (京都) | 立平 文 | 1-0 (21-19, 21-18) |
| 86 | 立平 文 | (京都) | 立平 文 | 1-0 (21-19, 21-18) |
| 87 | 立平 文 | (京都) | 立平 文 | 1-0 (21-19, 21-18) |
| 88 | 立平 文 | (京都) | 立平 文 | 1-0 (21-19, 21-18) |
| 89 | 立平 文 | (京都) | 立平 文 | 1-0 (21-19, 21-18) |
| 90 | 立平 文 | (京都) | 立平 文 | 1-0 (21-19, 21-18) |
| 91 | 立平 文 | (京都) | 立平 文 | 1-0 (21-19, 21-18) |
| 92 | 立平 文 | (京都) | 立平 文 | 1-0 (21-19, 21-18) |
| 93 | 立平 文 | (京都) | 立平 文 | 1-0 (21-19, 21-18) |
| 94 | 立平 文 | (京都) | 立平 文 | 1-0 (21-19, 21-18) |
| 95 | 立平 文 | (京都) | 立平 文 | 1-0 (21-19, 21-18) |
| 96 | 立平 文 | (京都) | 立平 文 | 1-0 (21-19, 21-18) |
| 97 | 立平 文 | (京都) | 立平 文 | 1-0 (21-19, 21-18) |
| 98 | 立平 文 | (京都) | 立平 文 | 1-0 (21-19, 21-18) |
| 99 | 立平 文 | (京都) | 立平 文 | 1-0 (21-19, 21-18) |
| 100 | 立平 文 | (京都) | 立平 文 | 1-0 (21-19, 21-18) |

50歳以上男子ダブルス-1

| | | | | | |
|----|------------|------------|---|-------------|----|
| 1 | 木村孝 (京都) | 村上地稔 (大阪) | 2 | 久保田隆明 (神奈川) | 25 |
| 2 | 六川利康 (香川) | 小西康太 (香川) | 0 | 五十嵐克明 (神奈川) | 26 |
| 3 | 厚川勇康 (東京) | 江川博康 (東京) | 2 | 半谷雄二 (福島) | 27 |
| 4 | 根本道夫 (神奈川) | 清水三郎 (神奈川) | 1 | 上野孝 (福島) | 28 |
| 5 | 古橋一壽 (三重) | 宮本雅則 (三重) | 2 | 水口錦次 (富山) | 29 |
| 6 | 大浦恒一郎 (長崎) | 松浦文昭 (長崎) | 2 | 藤田洋一 (京都) | 30 |
| 7 | 富田俊二 (愛知) | 森本二順 (愛知) | 2 | 柳瀬憲利 (京都) | 31 |
| 8 | 石賀康史 (岡山) | 田村昌之 (岡山) | 2 | 濱松裕司 (香川) | 32 |
| 9 | 外山祐武 (新潟) | 羽龍良記 (新潟) | 0 | 相川邦臣 (埼玉) | 33 |
| 10 | 小林豊 (群馬) | 安藤則夫 (群馬) | 2 | 小野美仁 (埼玉) | 34 |
| 11 | 三ツ井利男 (福井) | 小林男学 (福井) | 0 | 田中隆行 (大阪) | 35 |
| 12 | 高橋光一 (石川) | 村本幹夫 (石川) | 2 | 棟居隆長 (大阪) | 36 |
| 13 | 笠井孝之 (栃木) | 渡辺勝浩 (栃木) | 2 | 佐藤次郎 (東京) | 37 |
| 14 | 中山隆登 (福井) | 中山浩二 (福井) | 0 | 石川志行 (千葉) | 38 |
| 15 | 高橋泰幸 (岐阜) | 伊藤幸晃 (大阪) | 2 | 毛利猛夫 (福井) | 39 |
| 16 | 三谷聡司 (京都) | 塩見昭雄 (京都) | 0 | 梶本昭一 (兵庫) | 40 |
| 17 | 後藤隆史 (東京) | 辻澤康弘 (富山) | 2 | 奥野浩哉 (三重) | 41 |
| 18 | 一瀬浩美 (神奈川) | 栖原博幸 (神奈川) | 2 | 奥澤口達 (滋賀) | 42 |
| 19 | 二畑浩和 (千葉) | 黒田和俊 (千葉) | 1 | 保田科正 (滋賀) | 43 |
| 20 | 江口武志 (兵庫) | 羽鳥正美 (兵庫) | 2 | 田島郁也 (群馬) | 44 |
| 21 | 木田成昭 (静岡) | 伊藤俊一 (静岡) | 1 | 後藤智彦 (千葉) | 45 |
| 22 | 大和田勉 (東京) | 小林賢治 (東京) | 2 | 沼本泰治 (広島) | 46 |
| 23 | 楠本直樹 (大阪) | 佐野樹享 (大阪) | 0 | 藤巻克幸 (長野) | 47 |
| 24 | 高橋宏樹 (宮城) | 庄司純 (宮城) | 2 | 神谷省吾 (大阪) | 48 |

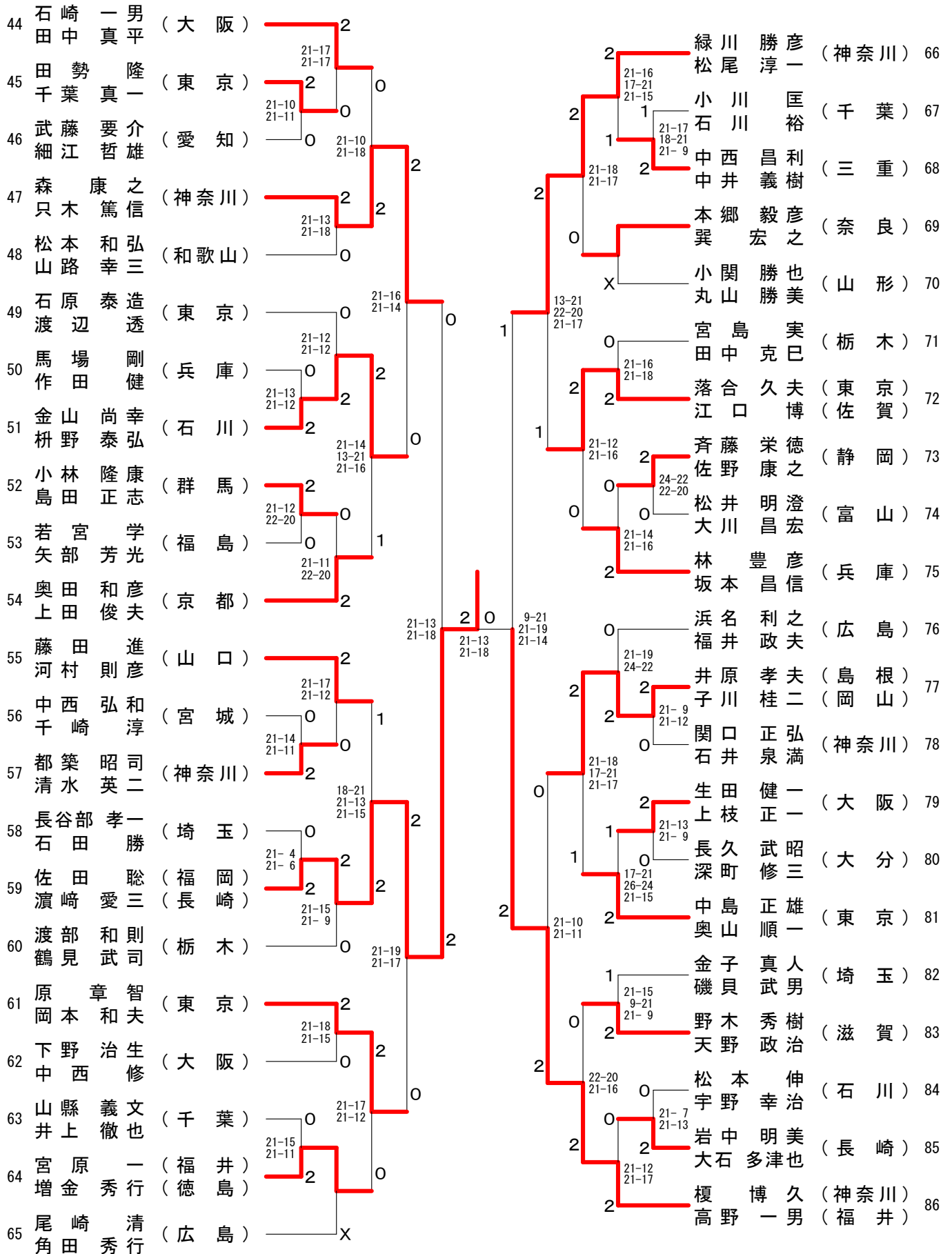
50歳以上男子ダブルス-2

| | | | | | | | | | |
|----|------------|-------------|---|-------------------------|---|---|-------------------------|----------------|----------------|
| 49 | 坂本雄二 (三重) | 森本和幸 (三重) | 2 | 21-19 21-18 | 2 | 2 | 17-21 21-9 21-19 | 藤本恵介 (香川) 73 | 西尾修治 (香川) 73 |
| 50 | 青柳明路 (千葉) | 稲見英昭 (千葉) | 0 | 21-15 22-20 | 2 | 2 | 2 | 山岸武泰 (京都) 74 | 太田智一郎 (京都) 74 |
| 51 | 船木勝正 (愛知) | 成瀬達吉 (愛知) | 2 | 21-15 22-20 | 2 | 1 | 21-10 21-14 | 佐藤宏之 (千葉) 75 | 武藤宏之 (千葉) 75 |
| 52 | 小出文生 (長野) | 石坂生彰 (長野) | 0 | 21-15 21-17 | 0 | 2 | 21-14 21-13 | 石村協弥 (東京) 76 | 吉田浩和 (東京) 76 |
| 53 | 荒井慎二 (茨城) | 井上二茂 (茨城) | 2 | 21-16 21-16 | 0 | 0 | 25-23 21-14 | 伊東貢 (愛媛) 77 | 石川清隆 (愛媛) 77 |
| 54 | 江井宏友 (埼玉) | 村松友博 (東京) | 2 | 21-17 21-11 | 2 | 1 | 20-22 21-16 21-11 | 百田和正 (兵庫) 78 | 上田正稔 (兵庫) 78 |
| 55 | 田中一寛 (大阪) | 貴昌史 (奈良) | 2 | 21-19 21-18 | 0 | 0 | 21-15 21-14 | 中堀清 (岡山) 79 | 堀田清功 (岡山) 79 |
| 56 | 小林弘明 (東京) | 浅田隆之 (東京) | 0 | 21-16 21-9 | 2 | 0 | 24-22 19-21 21-16 | 日高道男 (宮崎) 80 | 渡邊竜一郎 (宮崎) 80 |
| 57 | 安宅誠 (秋田) | 南都典忠 (秋田) | 2 | 21-17 21-15 | 0 | 1 | 21-10 22-20 | 高井啓之 (大阪) 81 | 藤田啓之 (大阪) 81 |
| 58 | 民部善裕 (神奈川) | 長谷川道人 (神奈川) | 2 | 21-19 18-21 23-21 | 2 | 0 | 21-13 21-15 | 向山義和 (福井) 82 | 一宮利明 (福井) 82 |
| 59 | 中内恵三 (福井) | 村中康良 (福井) | 0 | 21-9 21-6 | 1 | 2 | 21-13 19-21 23-21 | 伊勢崎純生 (神奈川) 83 | 佐々木春生 (神奈川) 83 |
| 60 | 齊藤清人 (福島) | 大島浩一 (福島) | 2 | 21-17 21-13 | 2 | 0 | 21-17 21-15 | 岩新田信司 (愛知) 84 | 岩新田正喜 (愛知) 84 |
| 61 | 松成訓明 (神奈川) | 早水栄治 (大阪) | 2 | 21-18 21-10 | 0 | 2 | 21-15 21-15 | 荷川取秀和 (沖縄) 85 | 砂川博和 (沖縄) 85 |
| 62 | 金澤雅之 (宮城) | 江崎欣和 (宮城) | 0 | 21-7 21-11 | 2 | 0 | 21-14 21-16 | 坂田辰男 (栃木) 86 | 五十嵐洋治郎 (栃木) 86 |
| 63 | 石川勝也 (静岡) | 駒木根常信 (静岡) | 2 | 21-15 21-12 | 0 | 2 | 21-15 21-17 | 山口弘二 (大阪) 87 | 山口秀人 (大阪) 87 |
| 64 | 山本裕幸 (京都) | 高平秀揮 (京都) | 2 | 21-17 21-14 | 1 | 0 | 21-13 21-16 | 佐名田聡 (大分) 88 | 伊関智浩 (大分) 88 |
| 65 | 笹口浩基 (広島) | 佐々木和義 (広島) | 1 | 10-21 21-16 21-19 | 0 | 0 | 21-14 15-21 21-18 | 児嶋積也 (石川) 89 | 増田昌也 (福井) 89 |
| 66 | 中村正巳 (福岡) | 椋本浩行 (福岡) | 1 | 21-18 16-21 21-19 | 2 | 2 | 21-13 21-19 | 柿沼隆馬 (神奈川) 90 | 松田隆寿 (神奈川) 90 |
| 67 | 前田憲一 (福井) | 松田健志 (福井) | 0 | 21-15 16-21 21-19 | 2 | 2 | 21-10 21-18 | 江藤正圭 (熊本) 91 | 三正圭 (熊本) 91 |
| 68 | 山崎孝浩 (群馬) | 平野孝浩 (群馬) | 2 | 21-15 21-16 | 1 | 0 | 21-15 21-7 | 佐藤紀幸 (千葉) 92 | 藤藤紀良 (千葉) 92 |
| 69 | 中山一誠 (高知) | 山崎幸夫 (高知) | 1 | 22-20 19-21 22-20 | 2 | 1 | 20-22 21-15 21-17 | 高藤昌弘 (福井) 93 | 高藤昌弘 (福井) 93 |
| 70 | 多田等 (兵庫) | 近成克広 (兵庫) | 0 | 21-9 18-21 21-15 | 2 | 2 | 21-13 26-24 | 土坂浩也 (京都) 94 | 坂藤栄也 (京都) 94 |
| 71 | 木村喜久男 (石川) | 中松章一 (石川) | 2 | 21-15 21-18 | 2 | 0 | 20-22 21-19 21-16 | 三平秀司 (群馬) 95 | 三平秀和 (群馬) 95 |
| 72 | 末坂進 (富山) | 神代和久 (富山) | 2 | 21-10 21-13 | 2 | 2 | 21-16 21-8 | 宗形一志 (東京) 96 | 宮本一志 (東京) 96 |

55歳以上男子ダブルス-1

| 順位 | 選手名 | 所属 | 対戦相手 | スコア | 対戦相手 | スコア | 順位 | 選手名 | 所属 | スコア |
|----|------------|-------|------------|-----|-------|---------------------|----|------------|-----|-----|
| 1 | 清水正紀 (東京) | 柳敬三 | 佐藤一郎 (岡山) | 22 | 野田元 | 21-14, 18-21, 21-13 | 2 | 野田元 | 岡山 | 22 |
| 2 | 原正博 (栃木) | 山博幸 | 野牧喜幸 (大阪) | 23 | 幡野幸夫 | 23-21, 21-11 | 2 | 野牧喜幸 (大阪) | 大阪 | 23 |
| 3 | 宮本真吾 (大阪) | 花村浩基 | 丹野博 (石川) | 24 | 西川慎一 | 15-21, 21-9, 21-11 | 0 | 丹野博 (石川) | 石川 | 24 |
| 4 | 角橋愛泰 (群馬) | 石原泰勇 | 大野照美 (徳島) | 25 | 戎野裕二 | 22-20, 21-19 | 1 | 大野照美 (徳島) | 徳島 | 25 |
| 5 | 高安博正 (京都) | 中島弘之 | 川嶋一宏 (富山) | 26 | 大源隆司 | 0 | 0 | 川嶋一宏 (富山) | 富山 | 26 |
| 6 | 林堂哲也 (和歌山) | 辻本也進 | 宗像忠範 (埼玉) | 27 | 荒平豊 | 15-21, 21-14, 21-19 | 2 | 宗像忠範 (埼玉) | 埼玉 | 27 |
| 7 | 浜谷智雄 (新潟) | 丸山久雄 | 寺田茂一 (鹿児島) | 28 | 高嶋登志男 | 18-21, 21-10, 21-16 | 0 | 寺田茂一 (鹿児島) | 鹿児島 | 28 |
| 8 | 水津信彦 (神奈川) | 永瀬康生 | 若杉一宏 (群馬) | 29 | 藤井良典 | 21-17, 16-21, 21-15 | 2 | 若杉一宏 (群馬) | 群馬 | 29 |
| 9 | 大村裕一 (長崎) | 森澤俊朗 | 桑名村功隆 (高知) | 30 | 西村隆 | 21-8, 21-8 | 2 | 桑名村功隆 (高知) | 高知 | 30 |
| 10 | 寺島昭克 (埼玉) | 仙田昌克 | 清水昭二 (神奈川) | 31 | 加藤洋一 | 21-19, 21-7 | 0 | 清水昭二 (神奈川) | 神奈川 | 31 |
| 11 | 酒井昌男 (東京) | 佐藤男衛 | 神谷敏幸 (東京) | 32 | 管敏明 | 21-9, 21-11 | 2 | 神谷敏幸 (東京) | 東京 | 32 |
| 12 | 堂山武史 (福岡) | 伊藤博史 | 松下泰司 (鳥取) | 33 | 稻垣慎二 | 21-13, 21-15 | 0 | 松下泰司 (鳥取) | 鳥取 | 33 |
| 13 | 青柳彰 (神奈川) | 上柳田勝志 | 佐藤武男 (栃木) | 34 | 人見佳克 | 21-10, 21-18 | 1 | 佐藤武男 (栃木) | 栃木 | 34 |
| 14 | 原隆文夫 (岐阜) | 原茂夫 | 一木善明 (福岡) | 35 | 崎和幸 | 14-21, 21-19, 21-18 | 0 | 一木善明 (福岡) | 福岡 | 35 |
| 15 | 柏原晃典 (広島) | 白須克典 | 内田明司 (福井) | 36 | 竹中博司 | 21-18, 21-12 | 0 | 内田明司 (福井) | 福井 | 36 |
| 16 | 野花芳弘 (兵庫) | 高橋弘巖 | 足立和則 (神奈川) | 37 | 本直人 | 21-13, 21-18 | 2 | 足立和則 (神奈川) | 神奈川 | 37 |
| 17 | 西上徹次 (大阪) | 中村雅次 | 佐野明彦 (静岡) | 38 | 芹澤英彦 | 21-14, 19-21, 21-18 | 1 | 佐野明彦 (静岡) | 静岡 | 38 |
| 18 | 松倉邦雄 (東京) | 木下幸広 | 遠藤誠司 (東京) | 39 | 深澤清八 | 21-13, 21-10 | 0 | 遠藤誠司 (東京) | 東京 | 39 |
| 19 | 山本正司 (島根) | 松原吉司 | 斎藤忠勝 (千葉) | 40 | 植松伸勝 | 21-12, 21-11 | 2 | 斎藤忠勝 (千葉) | 千葉 | 40 |
| 20 | 齋藤敏和 (愛知) | 加藤元久 | 寺本健二 (大分) | 41 | 泉史朗 | 21-9, 21-15 | 0 | 寺本健二 (大分) | 大分 | 41 |
| 21 | 中野齐浩 (富山) | 清水邦浩 | 三浦弘一 (埼玉) | 42 | 鈴木崇宏 | 21-7, 21-9 | 2 | 三浦弘一 (埼玉) | 埼玉 | 42 |
| | | | 佐藤彰彦 (大阪) | 43 | 宮本英士夫 | 21-10, 21-12 | 2 | 佐藤彰彦 (大阪) | 大阪 | 43 |

55歳以上男子ダブルス-2



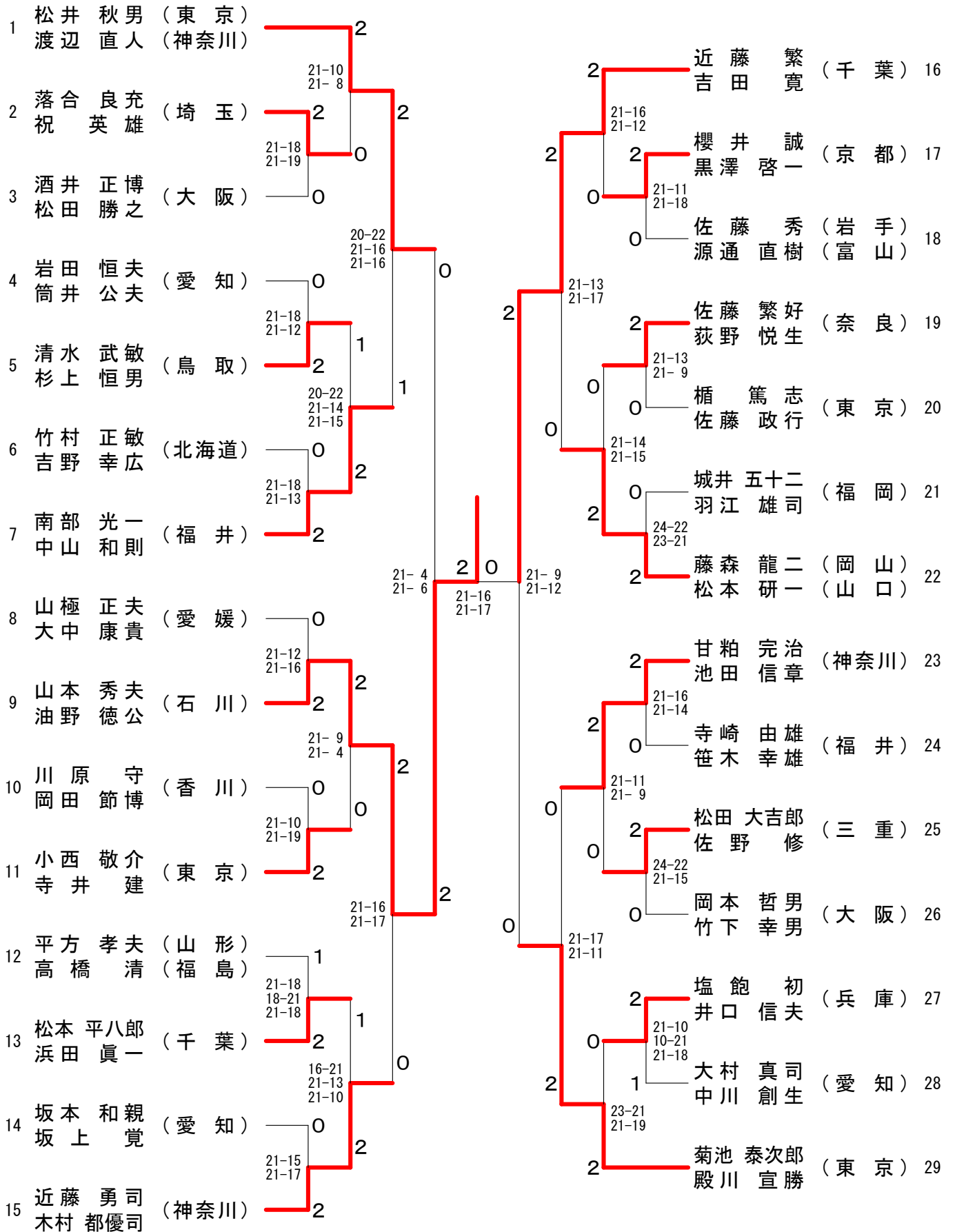
60歳以上男子ダブルス-1

| 順位 | 選手名 | 所属 | 対戦相手 | スコア | 対戦相手 | スコア |
|----|-------------|-------------|------------------|-----|--------------|---------------------|
| 1 | 斧 政男 (神奈川) | 横 関 貞夫 | 足利 英之 (埼玉) 22 | 2 | 佐野 稔 | 21-16, 18-21, 21-14 |
| 2 | 松 浪新治 (大阪) | 山 川 正一 | 吉田 修治 (京都) 23 | 0 | 野田 修平 | 21-14, 21-17 |
| 3 | 橋 村義春 (愛知) | 北 川 利光 | 船本 高秀 (長崎) 24 | 2 | 大 束 良平 | 21-12, 21-18 |
| 4 | 福 井善清 (高知) | 西 原 清滋 | 太田 仁夫 (千葉) 25 | 2 | 駒 明 夫 | 22-20, 21-16 |
| 5 | 飯 島保利 (山梨) | 小 田 信哉 | 入口 藤男 (兵庫) 26 | 0 | 寺 岡 隆行 | 21-19, 10-21, 21-15 |
| 6 | 松 見恒司 (京都) | 神 谷 雅昭 | 阿佐野 康 (東京) 27 | 2 | 小 宮 山 清志 | 21-15, 21-17 |
| 7 | 嶋 田英雄 (福井) | 宮 地 義弘 | 中 島 幹雄 (鹿児島) 28 | 1 | 厚 石 博美 | 21-14, 16-21, 21-18 |
| 8 | 野 澤敏宏 (北海道) | 西 岡 敏和 | 山 本 正人 (鳥取) 29 | 0 | 栗 村 敏正 | 21-11, 23-21 |
| 9 | 村 上英紀 (東京) | 永 井 龍夫 (愛媛) | 片 山 雅博 (岡山) 30 | 2 | 竹 島 理雄 | 19-21, 21-16, 21-12 |
| 10 | 阿 部伸一 (山形) | 大 島 清 (栃木) | 北 垣 修美 (北海道) 31 | 2 | 畑 山 茂美 | 21-12, 21-12 |
| 11 | 石 井正男 (福島) | 添 田 正喜 | 原 田 健二 (大阪) 32 | 1 | 島 田 耕二 | 21-17, 21-17 |
| 12 | 今 井則明 (埼玉) | 森 田 幸男 | 田 村 昭男 (和歌山) 33 | 0 | 中 村 一弘 | 19-21, 21-15, 21-18 |
| 13 | 佃 善博 (徳島) | 平 岡 博宣 | 村 上 都志郎 (京都) 34 | 1 | 加 藤 一 生 | 21-16, 21-15 |
| 14 | 西 島知彦 (静岡) | 増 田 英雄 | 辻 矢 英雄 (神奈川) 35 | 2 | 野 野 潔 | 19-21, 21-14, 21-9 |
| 15 | 佐 藤正章 (東京) | 倉 田 正章 | 大 森 博一 (香川) 36 | 0 | 岡 田 忠己 | 21-17, 21-14 |
| 16 | 中 村昇 (兵庫) | 山 住 昇栄 | 中 角 好男 (大阪) 37 | 2 | 那 須 哲太郎 | -X, -X |
| 17 | 三 浦久利 (長崎) | 川 久 保 宏 | 山 本 義正 (東京) 38 | 2 | 渡 辺 敏夫 | 21-12, 21-8 |
| 18 | 山 田敏胜利 (大阪) | 手 島 克利 | 鈴 内 充雄 (福岡) 39 | 1 | 小 川 聖一郎 (熊本) | 17-21, 22-20, 21-19 |
| 19 | 庄 子淳一 (神奈川) | 佐 藤 秀夫 | 大 森 常男 (埼玉) 40 | 2 | 神 田 義雄 | 21-17, 21-12 |
| 20 | 中 山睦雄 (岡山) | 藤 原 保司 | 大 河 内 潔彦 (愛知) 41 | 1 | 城 内 保彦 | 21-18, 21-11 |
| 21 | 百 瀬記達 (茨城) | 川 又 達修 | 利 行 好男 (山口) 42 | 0 | 松 尾 好晃 | 21-19, 16-21, 21-8 |
| | | | 中 谷 友治 (富山) 43 | 2 | 森 川 友明 | 21-8, 21-15 |

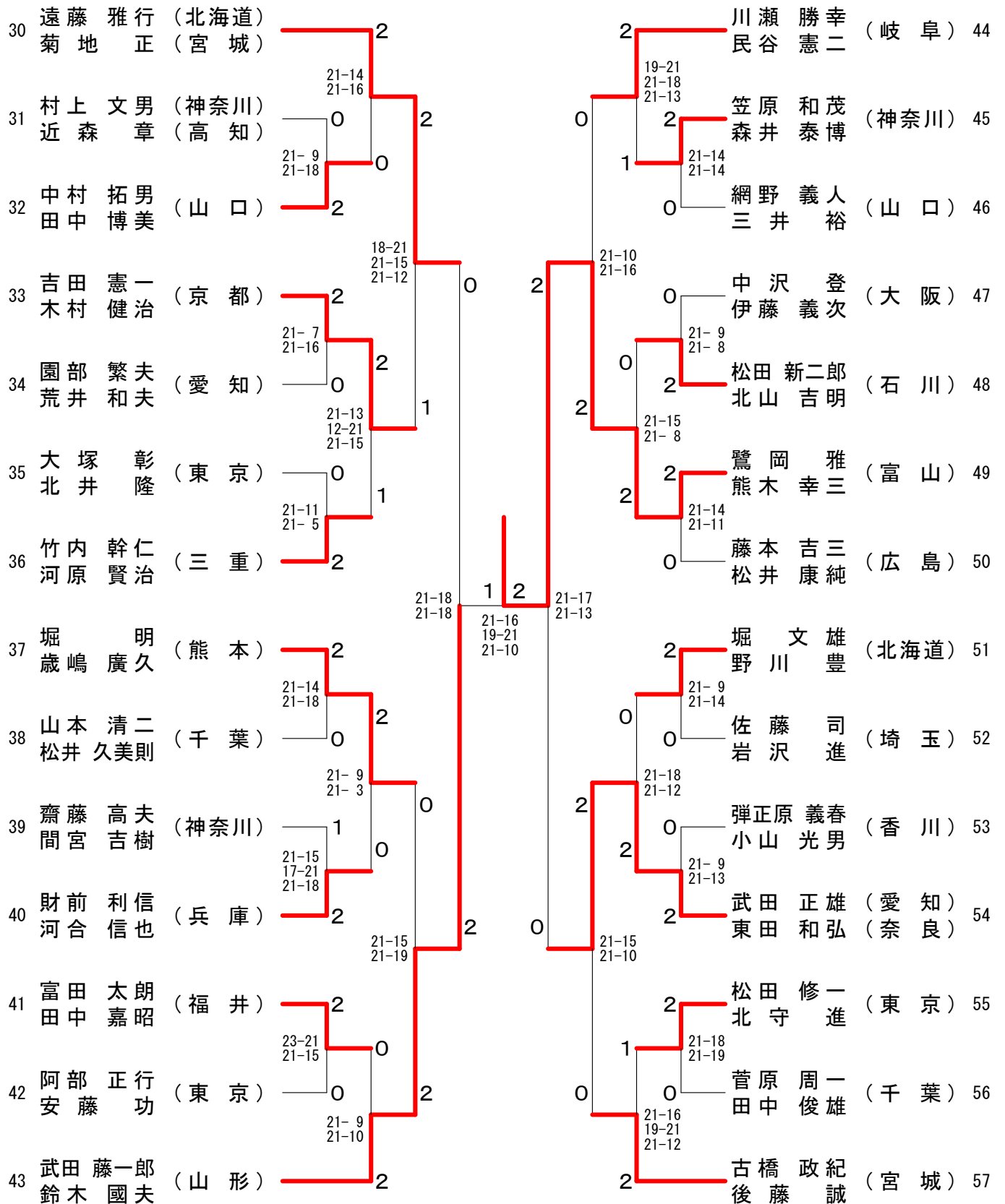
60歳以上男子ダブルス-2

| | | | | | | | |
|----|-------------|---|-------------------------|---|---|----------------|-------------------------|
| 44 | 青山 伸幸 (愛知) | 1 | 17-21 22-20 21-12 | 1 | 2 | 永井 孝吾 (岡山) 65 | 21-17 21-13 |
| 45 | 竹内 茂肇 (兵庫) | 1 | 21-23 21-18 21-19 | 2 | 0 | 西村 和孝 (山口) 66 | 21-10 21-15 |
| 46 | 前田 哲郎 (千葉) | 2 | 21-14 21-23 21-12 | 0 | 1 | 戸田 昌和 (大阪) 67 | 21-18 21-19 |
| 47 | 永井 博聡 (京都) | 0 | 21-9 21-7 | 2 | 2 | 佐々木 昭孝 (東京) 68 | 21-14 21-14 |
| 48 | 本出 芳彦 (石川) | 2 | 21-8 21-17 | 2 | 0 | 野崎 隆幸 (三重) 69 | 15-21 21-14 21-17 |
| 49 | 浅見 初男 (東京) | 2 | 21-10 21-10 | 0 | 2 | 高橋 栄一 (埼玉) 70 | 21-16 21-10 |
| 50 | 村田 泰男 (山口) | 2 | 21-15 21-8 | 0 | 2 | 中村 忠男 (滋賀) 71 | 21-12 24-22 |
| 51 | 北川 正洋 (埼玉) | 0 | 21-11 21-19 | 2 | 0 | 木暮 次夫 (群馬) 72 | 21-11 18-21 21-16 |
| 52 | 大邑 富三 (静岡) | 2 | 21-14 21-14 | 0 | 2 | 丸山 法男 (新潟) 73 | 21-17 21-17 |
| 53 | 高橋 清彦 (神奈川) | 0 | 21-9 21-11 | 2 | 0 | 森泉 康俊 (東京) 74 | 21-16 21-15 |
| 54 | 松口 金彦 (大阪) | 2 | 21-18 19-21 21-17 | 0 | 2 | 逸見 寛二 (愛媛) 75 | 21-16 21-15 |
| 55 | 高岡 桂夫 (福井) | 2 | 21-9 21-13 | 2 | 1 | 榎本 孝夫 (京都) 76 | 21-9 21-19 |
| 56 | 森岡 弘和 (高知) | 2 | 17-21 21-9 21-4 | 0 | 0 | 鈴木 千秋 (東京) 77 | 21-6 18-21 21-11 |
| 57 | 菅井 誠之 (東京) | 1 | 21-10 21-9 | 2 | 0 | 渡边 博男 (神奈川) 78 | 21-10 21-10 |
| 58 | 曾我部 洋一 (岐阜) | 0 | 21-17 21-8 | 0 | 2 | 高田 安啓 (香川) 79 | 21-15 21-8 |
| 59 | 長沼 茂志 (茨城) | 2 | 21-15 21-14 | 1 | 2 | 山中 静憲 (大阪) 80 | 21-17 21-16 |
| 60 | 町田 和夫 (長崎) | 2 | 21-16 21-19 | 0 | 0 | 菅野 孝之 (茨城) 81 | 21-16 21-10 |
| 61 | 石塚 正男 (栃木) | 0 | 21-15 23-21 | 0 | 2 | 奥山 和也 (北海道) 82 | 23-21 21-14 |
| 62 | 畑山 貞男 (北海道) | 0 | 23-21 24-22 | 2 | 0 | 小松 茂仁 (山梨) 83 | 21-19 21-8 |
| 63 | 福留 彰教 (神奈川) | 2 | 21-12 21-10 | 2 | 2 | 堀木 豪 (埼玉) 84 | 21-19 21-8 |
| 64 | 坂本 光雄 (富山) | 0 | | 0 | 2 | 菊池 敏海 (岩手) 85 | |

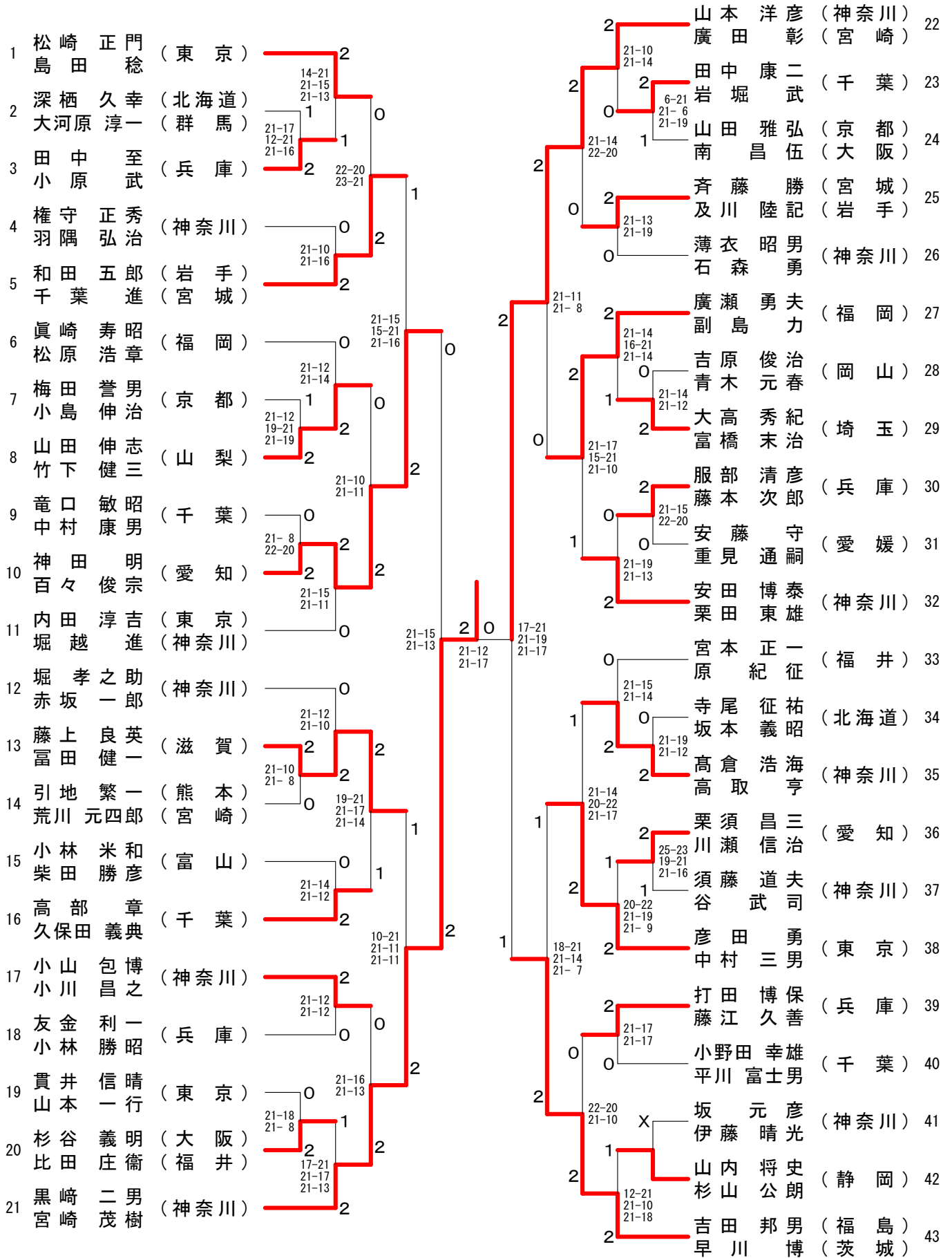
65歳以上男子ダブルス-1



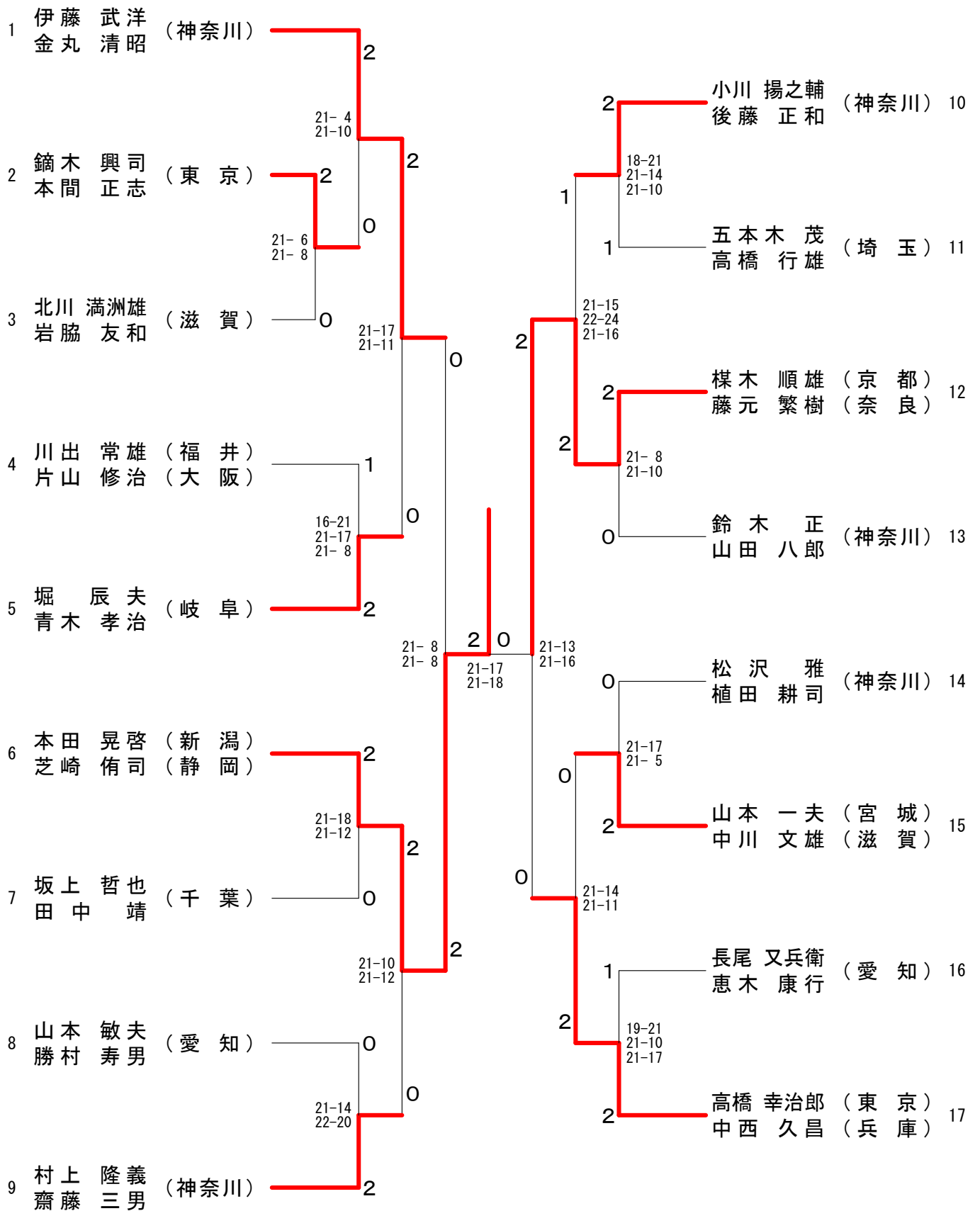
65歳以上男子ダブルス-2



70歳以上男子ダブルス



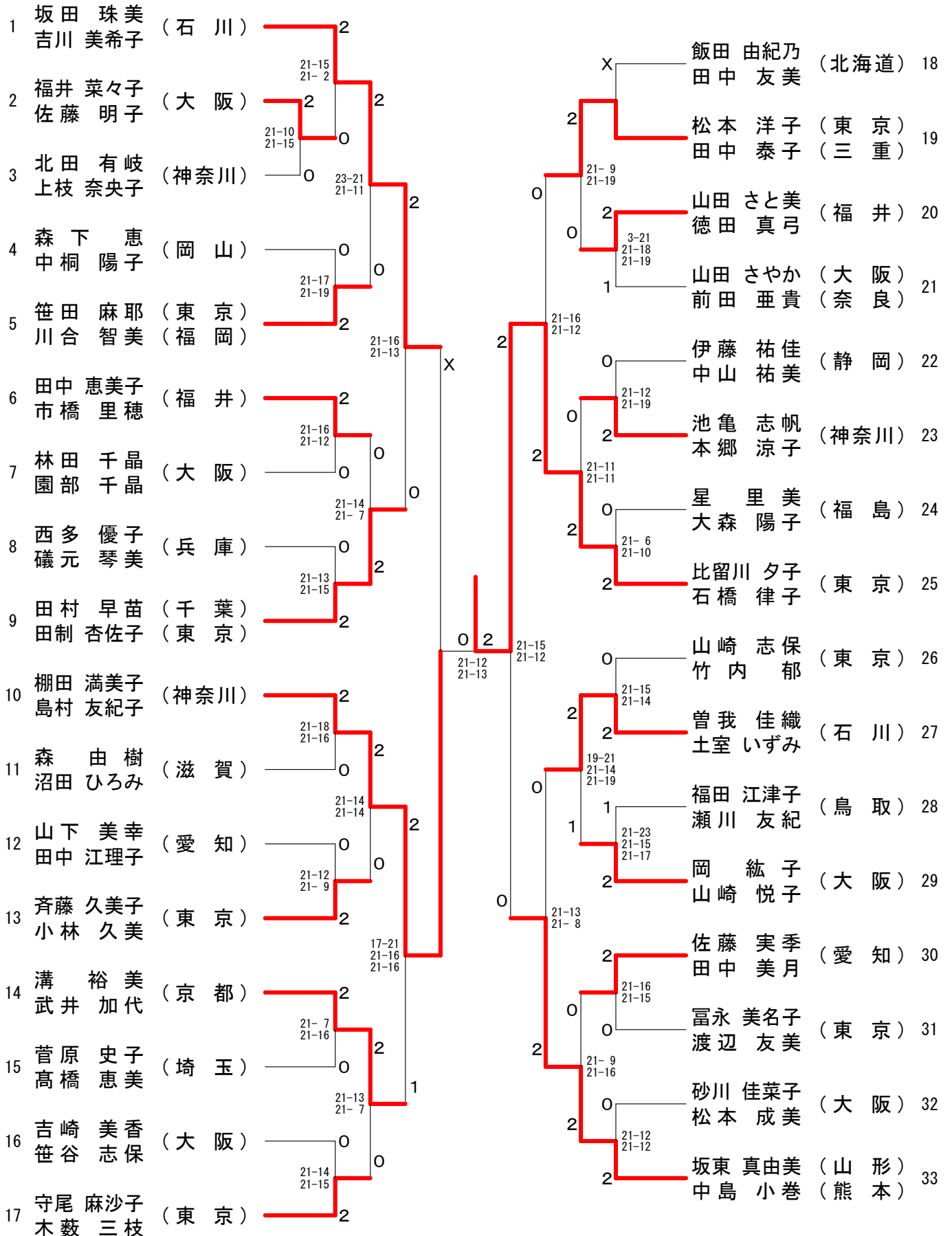
75歳以上男子ダブルス



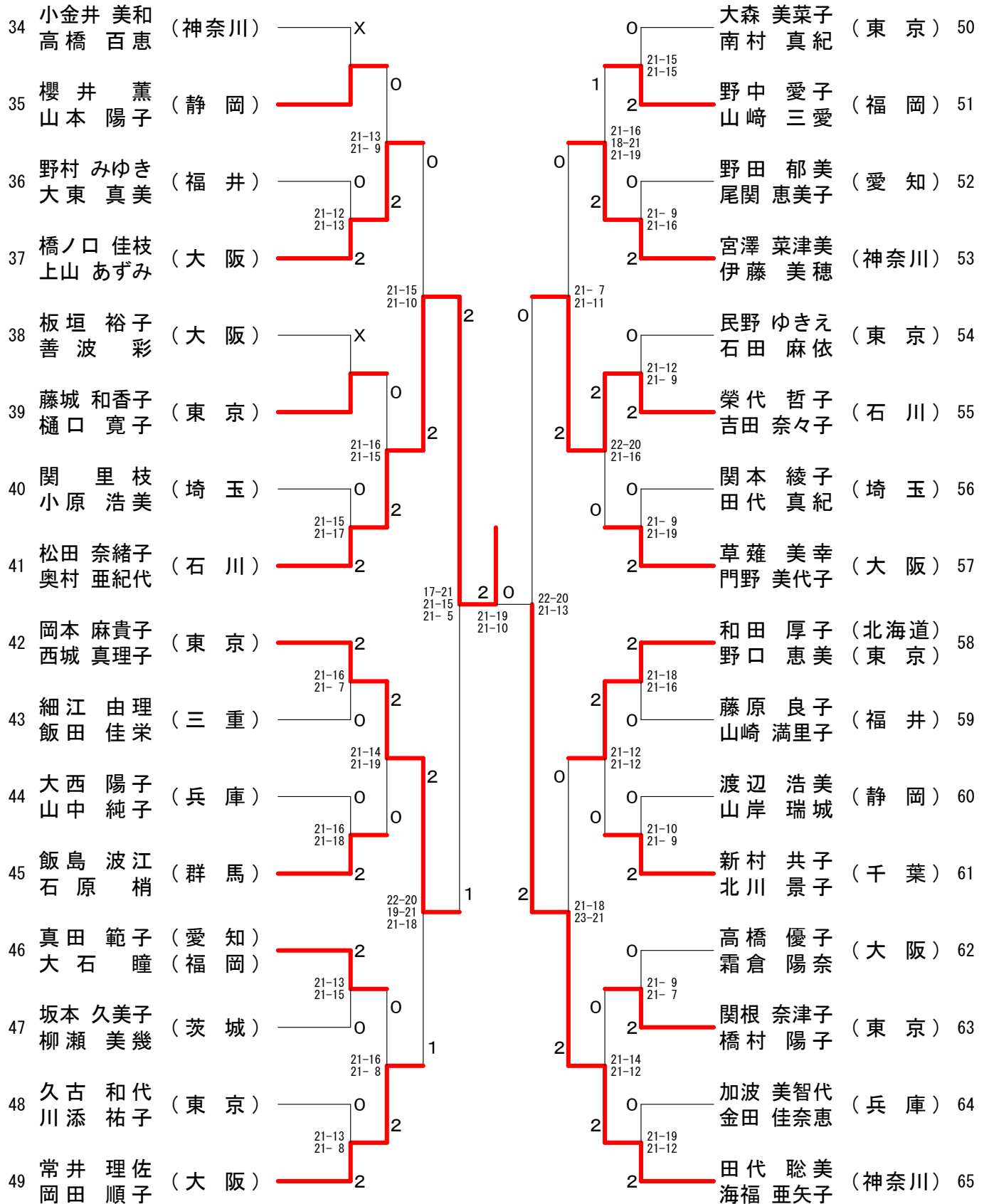
30歳以上女子ダブルス

| | | | | | | | | | | | |
|----|-------------|-------------|---|-------------------------|---|---|---|-------------------------|--------------|----|--------------|
| 1 | 梅津 知恵 (岐阜) | 山田 青子 (岐阜) | 2 | 21-12 21-10 | 2 | 2 | 2 | 21-8 21-11 | 小泉 久美子 (神奈川) | 21 | 木下 美紀 (大阪) |
| 2 | 澤内 あゆみ (千葉) | 長畑 佳那恵 (千葉) | 2 | 21-15 21-15 | 0 | 2 | 2 | X | 越野 佳代里 (石川) | 22 | 吹谷 絵里 (石川) |
| 3 | 玉島 豊美 (香川) | 近藤 早津紀 (香川) | 0 | 21-10 21-12 | 2 | 2 | 2 | 21-6 21-6 | 打越 弥生子 (東京) | 23 | 浅井 陽子 (東京) |
| 4 | 鈴木 宏枝 (神奈川) | 天野 珠理 (神奈川) | 1 | 21-10 20-22 21-11 | 0 | 2 | 2 | 21-14 21-19 | 宮嶋 花恵 (富山) | 24 | 米 由香利 (富山) |
| 5 | 松居 絵美 (兵庫) | 三好 綾子 (兵庫) | 2 | 21-10 21-10 | 2 | 2 | 2 | 21-11 21-16 | 谷藤 千香 (千葉) | 25 | 宮澤 礼 (千葉) |
| 6 | 原田 直子 (石川) | 宮村 美沙都 (石川) | 2 | 21-14 21-16 | 0 | 2 | 2 | 21-15 21-14 | 間瀬 さやか (愛知) | 26 | 山田 雅子 (佐賀) |
| 7 | 曾根 美香 (埼玉) | 杉田 舞 (埼玉) | 0 | 21-18 21-18 | 0 | 2 | 2 | 22-20 22-20 | 西田 妙子 (奈良) | 27 | 宮本 明奈 (奈良) |
| 8 | 中野 妙 (静岡) | 野村 るみ (愛知) | 0 | 21-14 21-13 | 0 | 2 | 2 | 21-8 21-13 | 藤岡 奈津美 (東京) | 28 | 荒 真喜子 (東京) |
| 9 | 御前 美希 (大阪) | 森田 智子 (大阪) | 2 | 21-14 21-19 | 2 | 2 | 2 | 21-16 21-10 | 佐藤 絵理 (愛媛) | 29 | 佐伯 綾子 (愛媛) |
| 10 | 布目 沙矢香 (東京) | 磯部 静 (東京) | 2 | 21-14 21-16 | 2 | 1 | 2 | 21-8 21-15 | 大木 恵美 (千葉) | 30 | 杉本 仁美 (千葉) |
| 11 | 柿元 麻里 (神奈川) | 池田 絢香 (神奈川) | 2 | 21-16 21-18 | 0 | 2 | 2 | 22-20 21-23 21-15 | 力丸 英子 (東京) | 31 | 菅原 智子 (東京) |
| 12 | 中村 めぐみ (愛知) | 川嶋 亜矢子 (三重) | 2 | 21-10 21-15 | 0 | 2 | 2 | 21-19 21-17 | 上野 渚 (神奈川) | 32 | 中村 翔子 (神奈川) |
| 13 | 飯高 麻紀子 (千葉) | 中村 春菜 (千葉) | 0 | 21-9 21-15 | 2 | 2 | 2 | 10-21 21-19 22-20 | 安倍 希代美 (大阪) | 33 | 下澤 なつみ (和歌山) |
| 14 | 橘田 弥生 (東京) | 中井川 美奈 (東京) | 0 | 21-14 21-15 | 2 | 2 | 2 | 21-11 21-7 | 関根 尚子 (千葉) | 34 | 吉井 美保 (千葉) |
| 15 | 福井 奈美 (熊本) | 島田 麻子 (大分) | 2 | 21-16 21-18 | 0 | 2 | 2 | 21-11 21-13 | 前原 寿苗 (香川) | 35 | 石原 恵美 (香川) |
| 16 | 松田 寿美恵 (群馬) | 根岸 智春 (群馬) | 0 | 21-14 21-12 | 0 | 2 | 2 | X | 馬詰 由美子 (埼玉) | 36 | 石川 真由美 (埼玉) |
| 17 | 山本 絵美 (京都) | 大八木 亜季 (京都) | 2 | 21-10 21-16 | 0 | 2 | 2 | 22-20 21-10 | 神崎 宏子 (兵庫) | 37 | 奥山 加奈 (兵庫) |
| 18 | 沼田 尚美 (千葉) | 三上 容子 (東京) | 2 | 21-18 21-18 | 0 | 2 | 2 | 21-10 21-13 | 安福 裕子 (愛知) | 38 | 安鈴 木千里 (愛知) |
| 19 | 中口 詩織 (愛知) | 池田 歩美 (石川) | 0 | 21-11 21-15 | 2 | 2 | 2 | 21-14 21-11 | 井上 郁美 (茨城) | 39 | 赤津 美奈子 (茨城) |
| 20 | 元木 千恵 (大阪) | 岡田 由妃 (大阪) | 2 | | 2 | 2 | 2 | | 箸尾 千尋 (京都) | 40 | 秋本 夏紀 (京都) |

35歳以上女子ダブルス-1



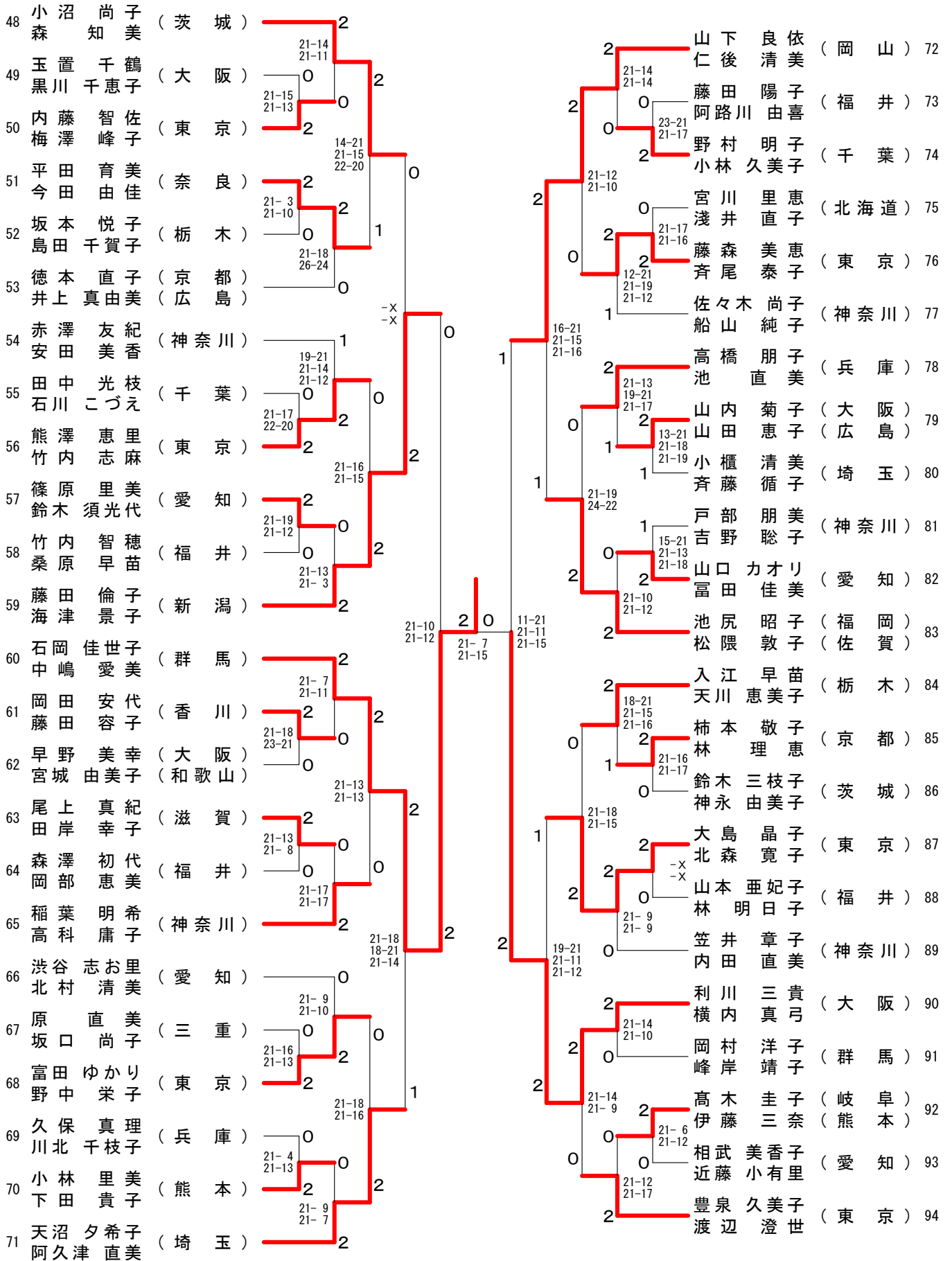
35歳以上女子ダブルス-2



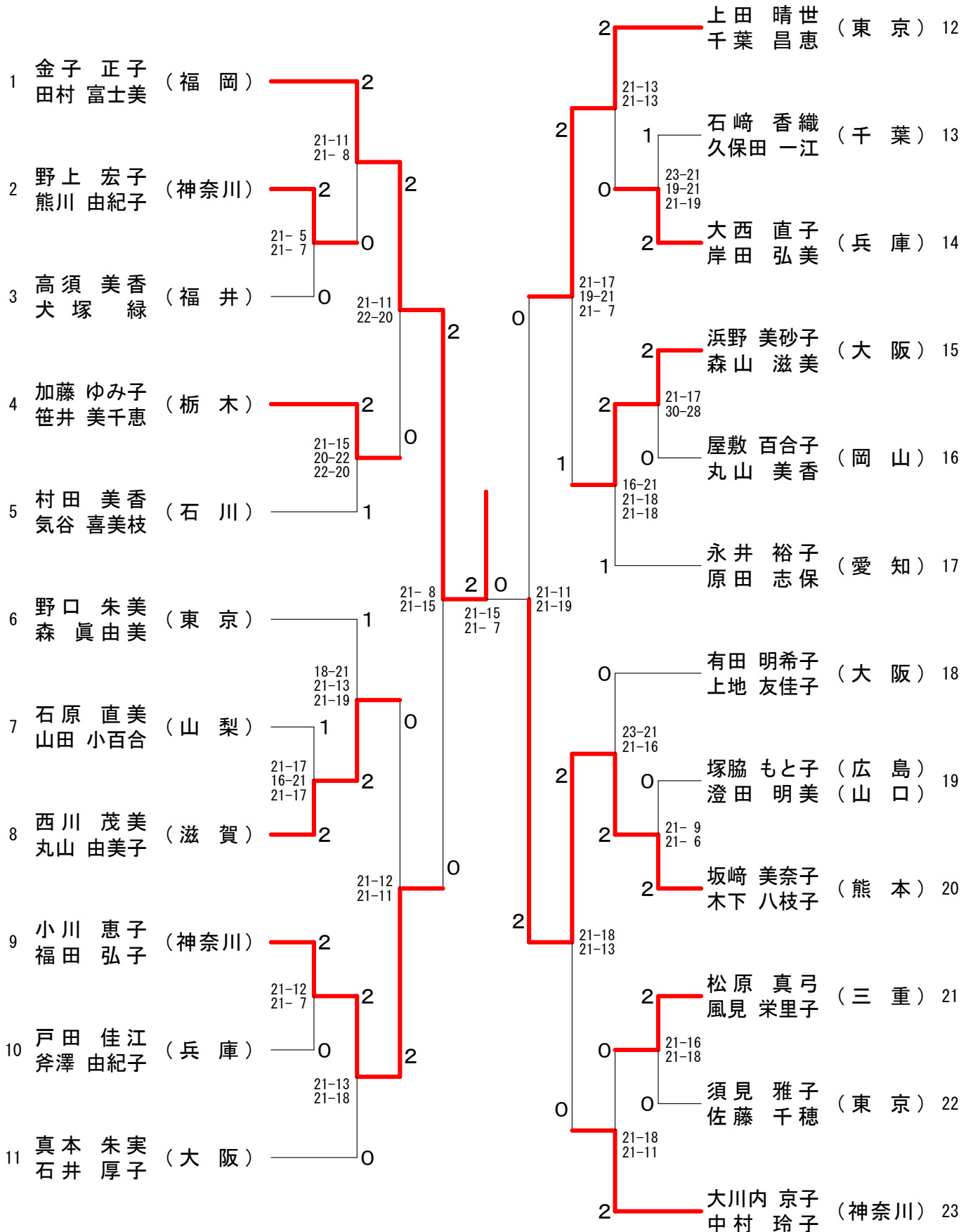
40歳以上女子ダブルス-1

| Rank | Name | Region | Score | Opponent | Opponent Region | Score |
|------|--------------|--------|-------------|---------------------|-----------------|-------|
| 1 | 物井 あゆみ (神奈川) | 2 | 中津 位江 | 21-8, 21-12 | 今井 早由里 (東京) | 24 |
| 2 | 紫和 真理 (茨城) | 0 | 北山 京子 | 22-20, 21-16 | 笠原 朋美 (香川) | 25 |
| 3 | 阿久津 和恵 (兵庫) | 2 | 溝渕 いづみ | 21-9, 21-13 | 大平 由里子 (埼玉) | 26 |
| 4 | 高橋 まゆみ (東京) | 0 | 倉重 友美 | 21-12, 21-16 | 川島 香織 (愛知) | 27 |
| 5 | 小佐々 美千代 (愛知) | 2 | 前田 久美子 | 21-12, 21-11 | 山岡 幸枝 (広島) | 28 |
| 6 | 島岡 智子 (神奈川) | 2 | 本沢 有美子 | 21-10, 21-13 | 五石 千恵 (石川) | 29 |
| 7 | 屋敷 明峰 (福井) | 2 | 中山 まりよ | 21-15, 18-21, 22-20 | 前田 美和子 (福井) | 30 |
| 8 | 牛込 紀子 (群馬) | 1 | 伊藤 真奈美 | 21-10, 21-10 | 菱谷 順子 (兵庫) | 31 |
| 9 | 中原 なおみ (岐阜) | 2 | 外山 恵利子 | -X, -X | 横田 貴子 (福島) | 32 |
| 10 | 小田 昌子 (東京) | 0 | 長谷川 知香 (熊本) | 21-15, 21-8 | 塚野 美和子 (神奈川) | 33 |
| 11 | 横山 祥子 (長野) | 2 | 横井 栄子 (大阪) | 21-12, 21-10 | 渡辺 悦子 (東京) | 34 |
| 12 | 東濱 恵美 (福岡) | 1 | 古賀 春美 | 14-21, 21-17, 22-20 | 朝倉 美香 (奈良) | 35 |
| 13 | 本多 正江 (山口) | 0 | 山中 佐知子 | 21-13, 20-22, 21-16 | 加藤 千恭 (愛知) | 36 |
| 14 | 山下 由記子 (埼玉) | 2 | 松村 めぐみ | 21-10, 21-16 | 若林 美衣 (千葉) | 37 |
| 15 | 早香 代美 (和歌山) | 2 | 伊藤 栄美 | 21-15, 21-17 | 池田 明代 (福井) | 38 |
| 16 | 鈴木 理恵 (東京) | 1 | 長澤 理江子 | 21-7, 21-8 | 菊地 悦子 (栃木) | 39 |
| 17 | 戸辺 彩子 (神奈川) | 0 | 白川 恵美子 | 21-14, 21-23, 21-16 | 本合 律代 (大阪) | 40 |
| 18 | 奥平 まゆみ (千葉) | 2 | 伊藤 友美 | 21-15, 21-17 | 孝石 麻紀子 (静岡) | 41 |
| 19 | 市野 寿子 (愛知) | 0 | 河合 千織 | 21-7, 21-15 | 西影 美樹 (京都) | 42 |
| 20 | 堀端 佐知子 (福井) | 2 | 玉山 幸子 | 19-21, 21-13, 21-15 | 大阿 裕紀子 (埼玉) | 43 |
| 21 | 香田 由美子 (東京) | 2 | 白坂 律子 | 21-12, 21-19 | 山崎 あや子 (高知) | 44 |
| 22 | 辻野 郁子 (大阪) | 0 | 山本 美帆 | 21-16, 21-19 | 小川 久未子 (神奈川) | 45 |
| 23 | 星 千春 (北海道) | 2 | 佐藤 理永 | | 沼田 淳子 (兵庫) | 46 |
| | | | | | 生森 由美子 (茨城) | 47 |
| | | | | | 谷島 めぐみ (東京) | 47 |

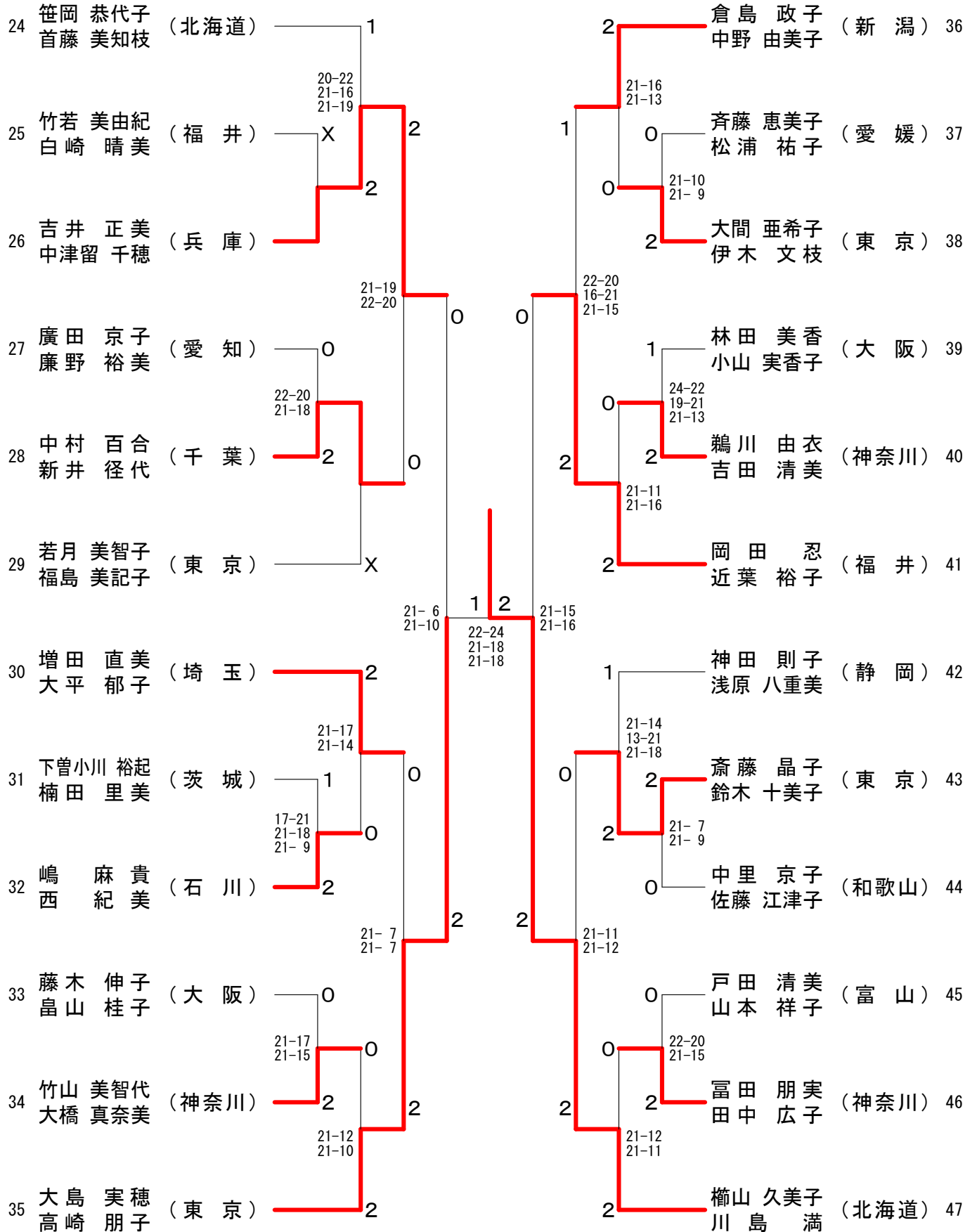
40歳以上女子ダブルス-2



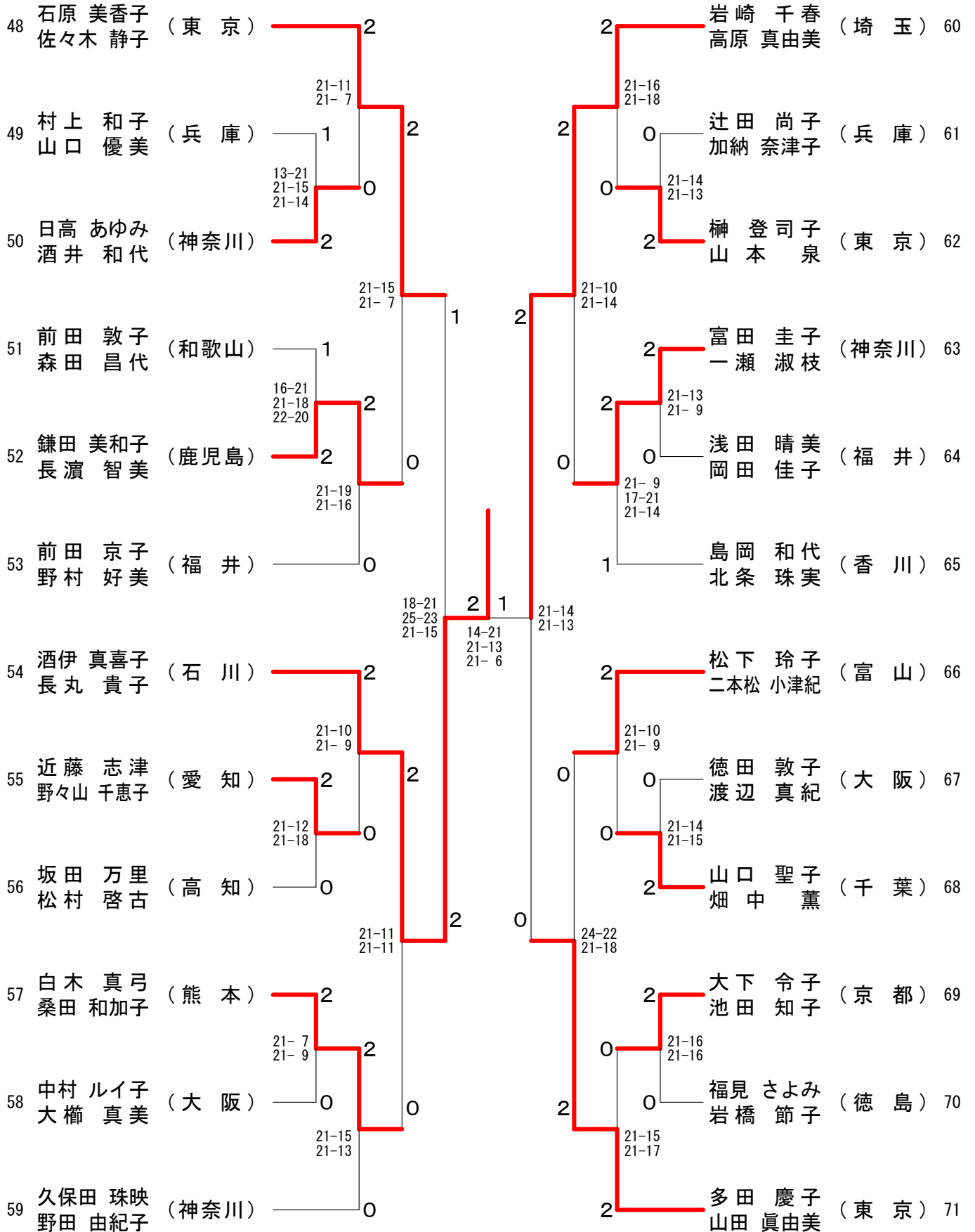
45歳以上女子ダブルス-1



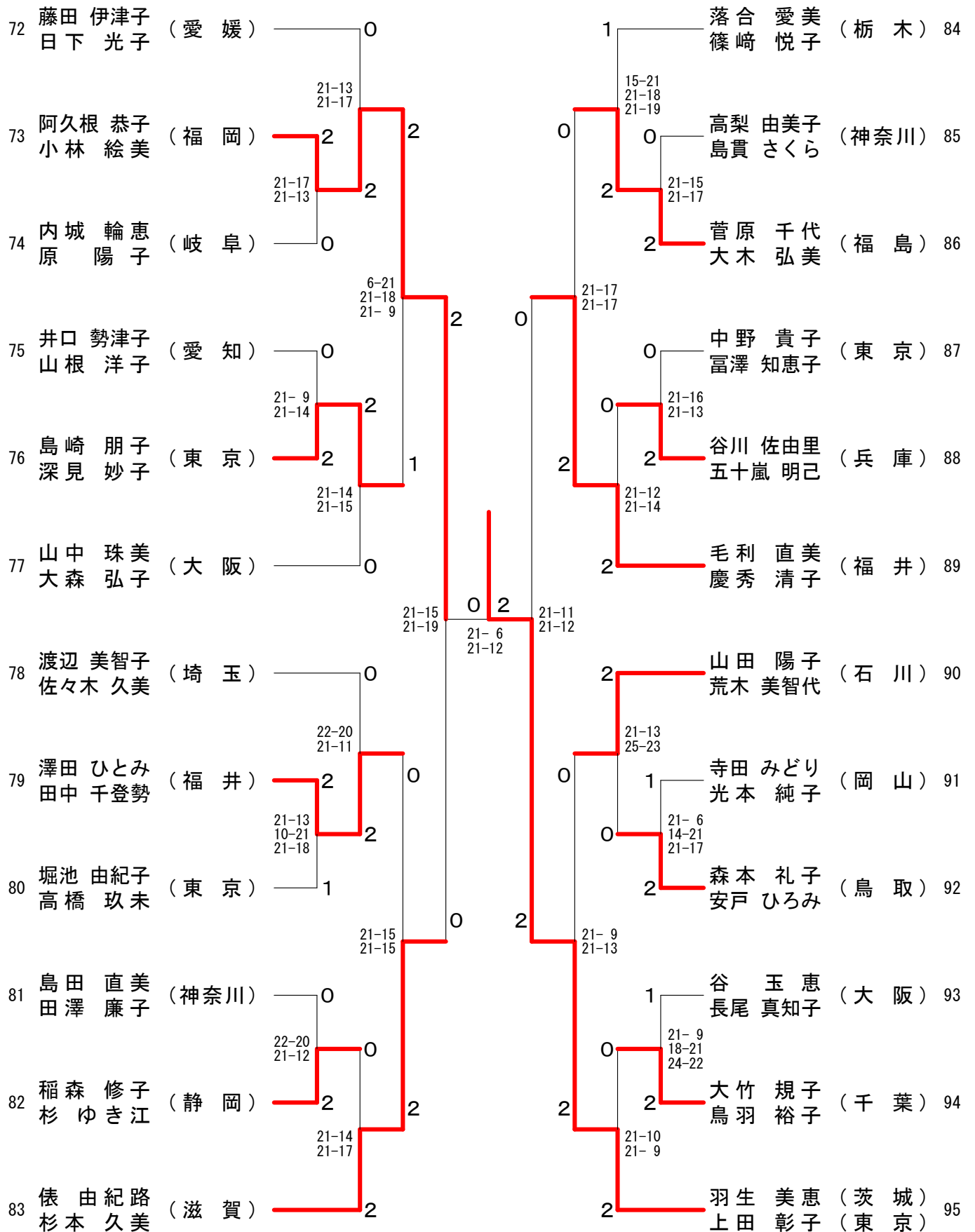
45歳以上女子ダブルス-2



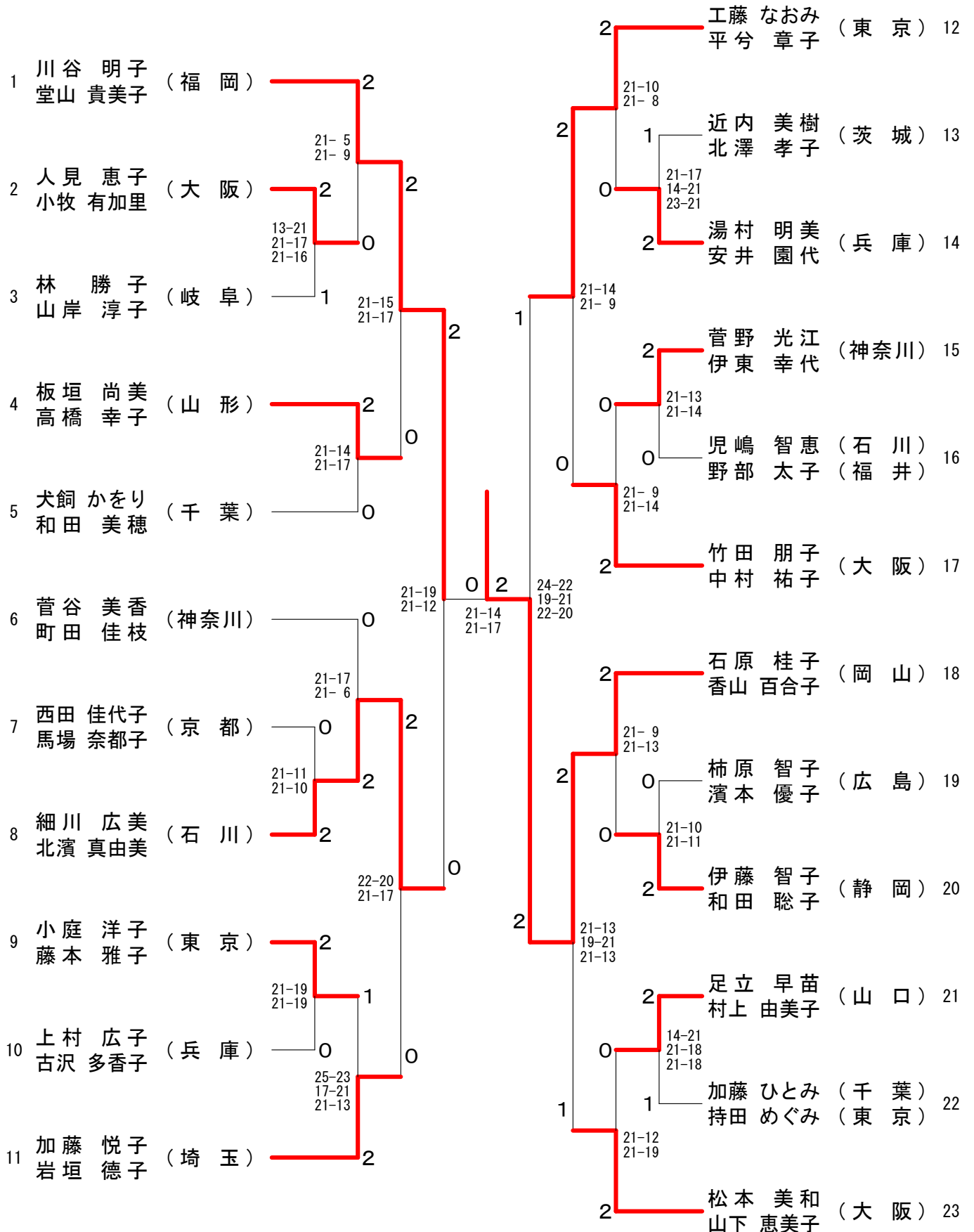
45歳以上女子ダブルス-3



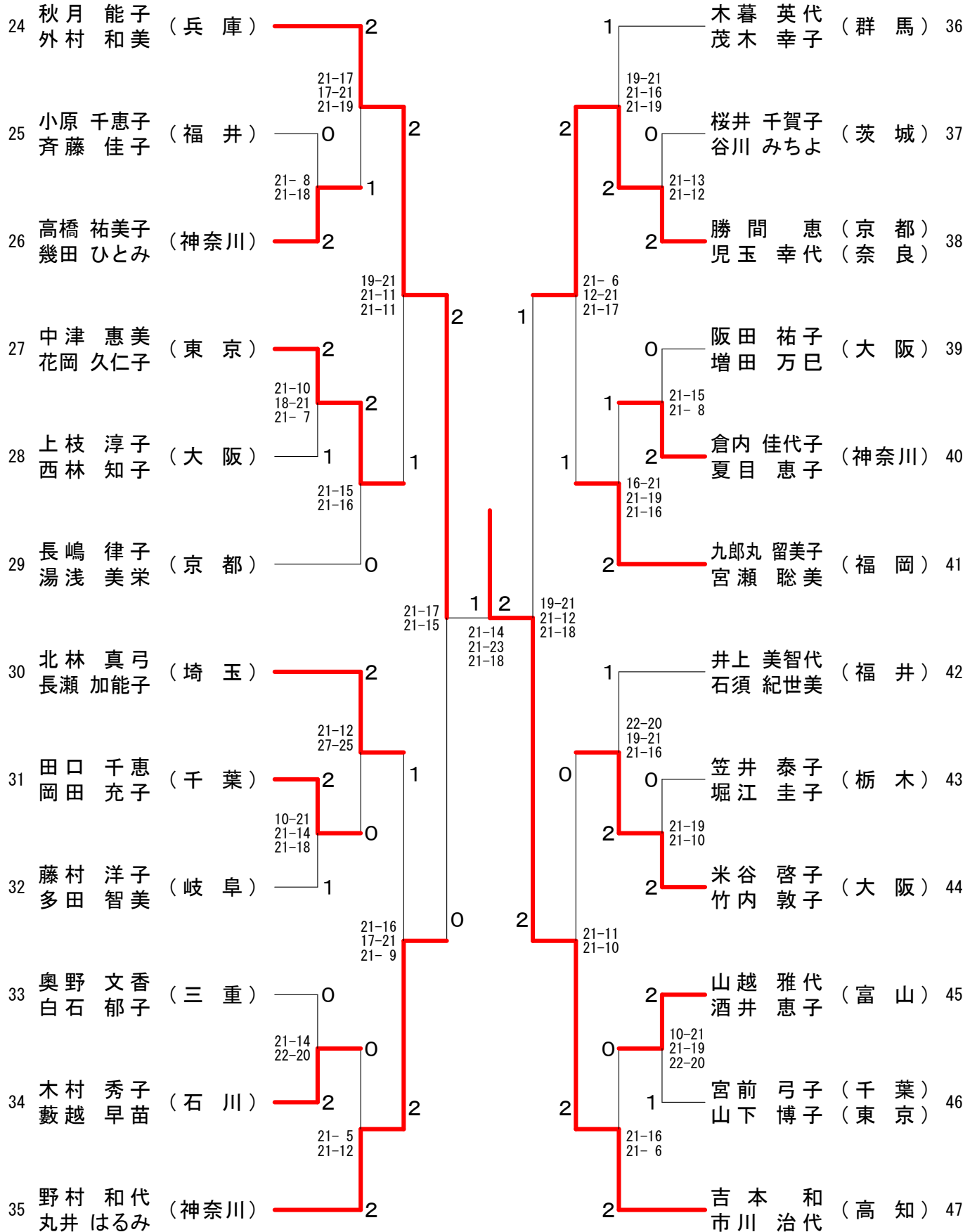
45歳以上女子ダブルス-4



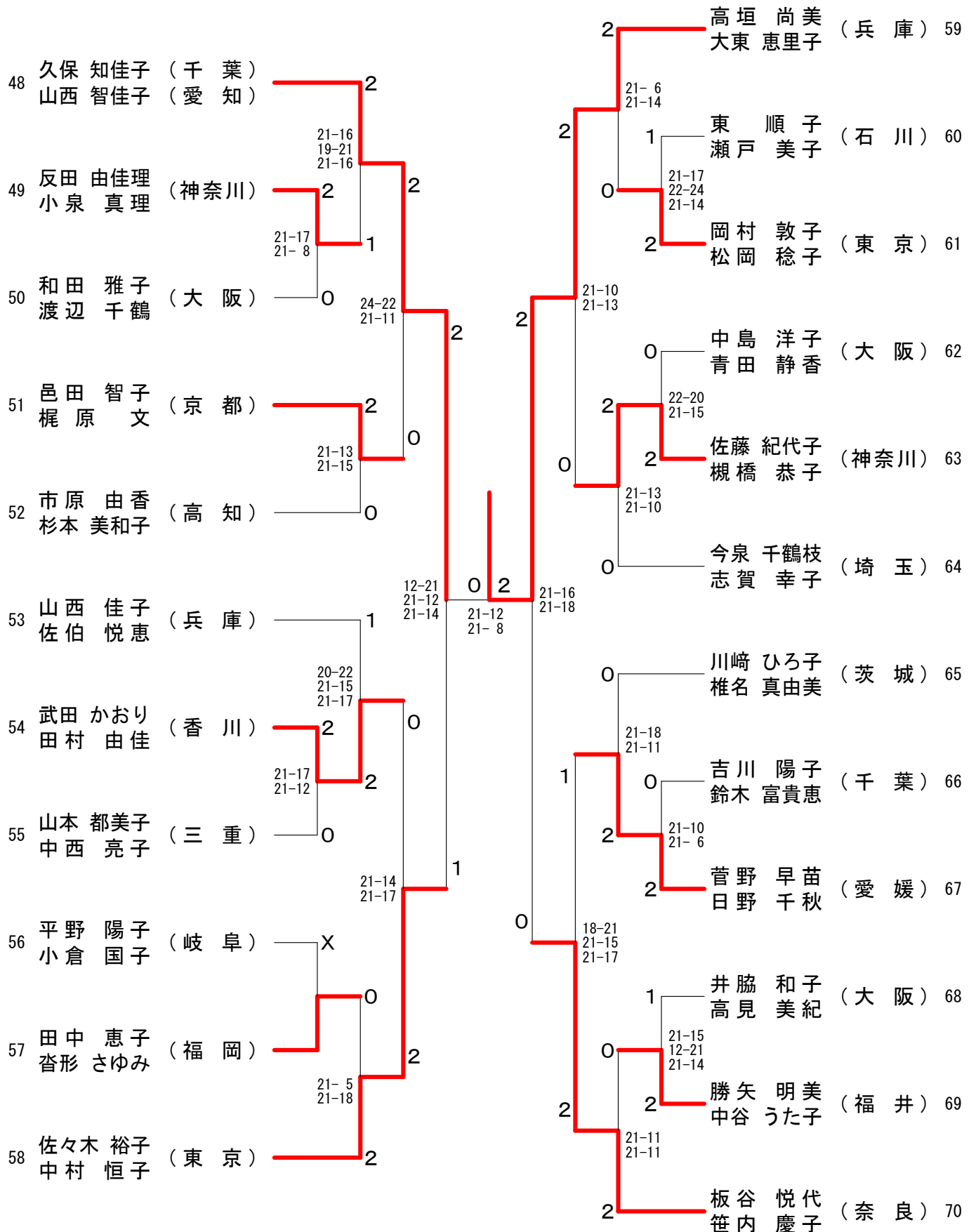
50歳以上女子ダブルス-1



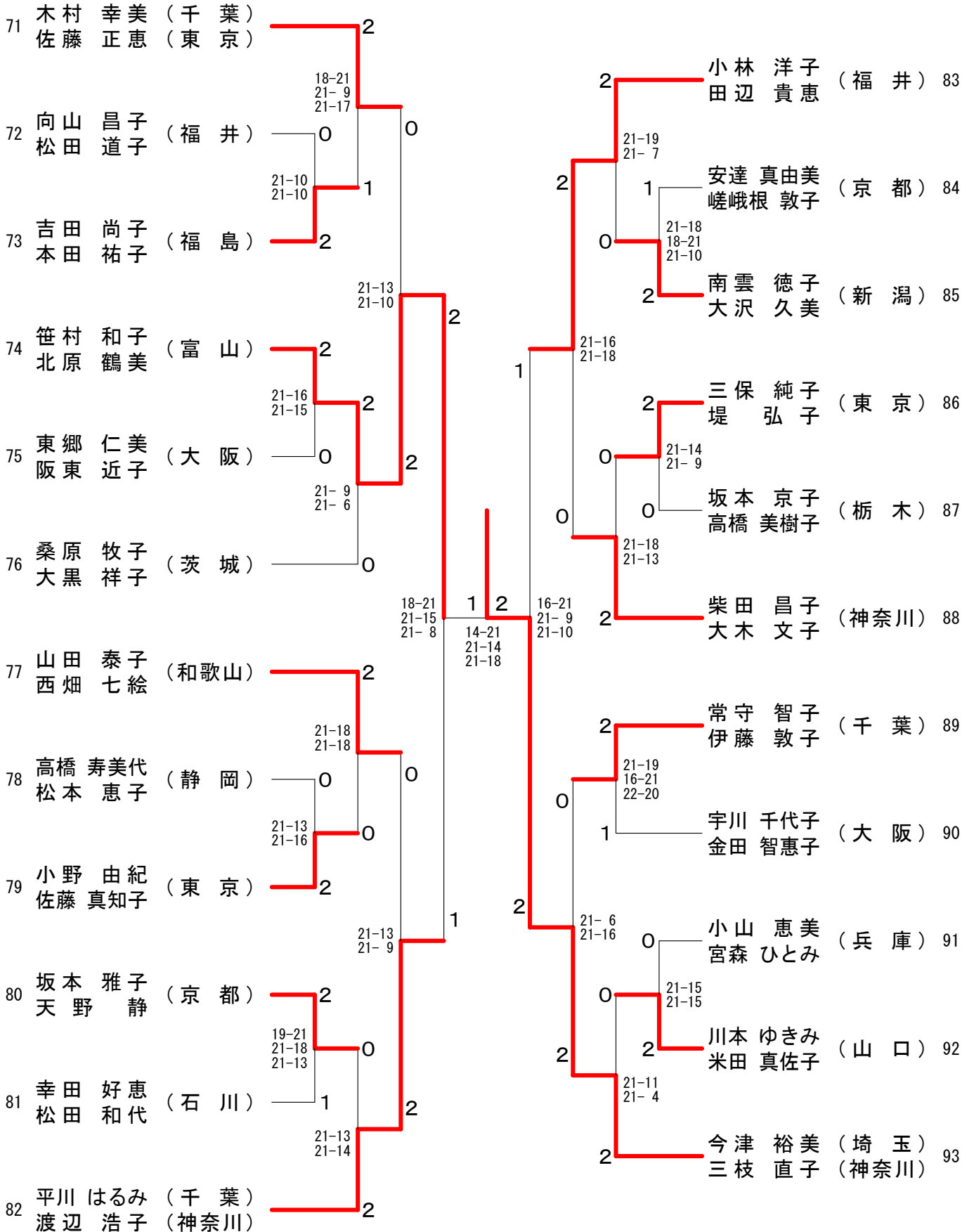
50歳以上女子ダブルス-2



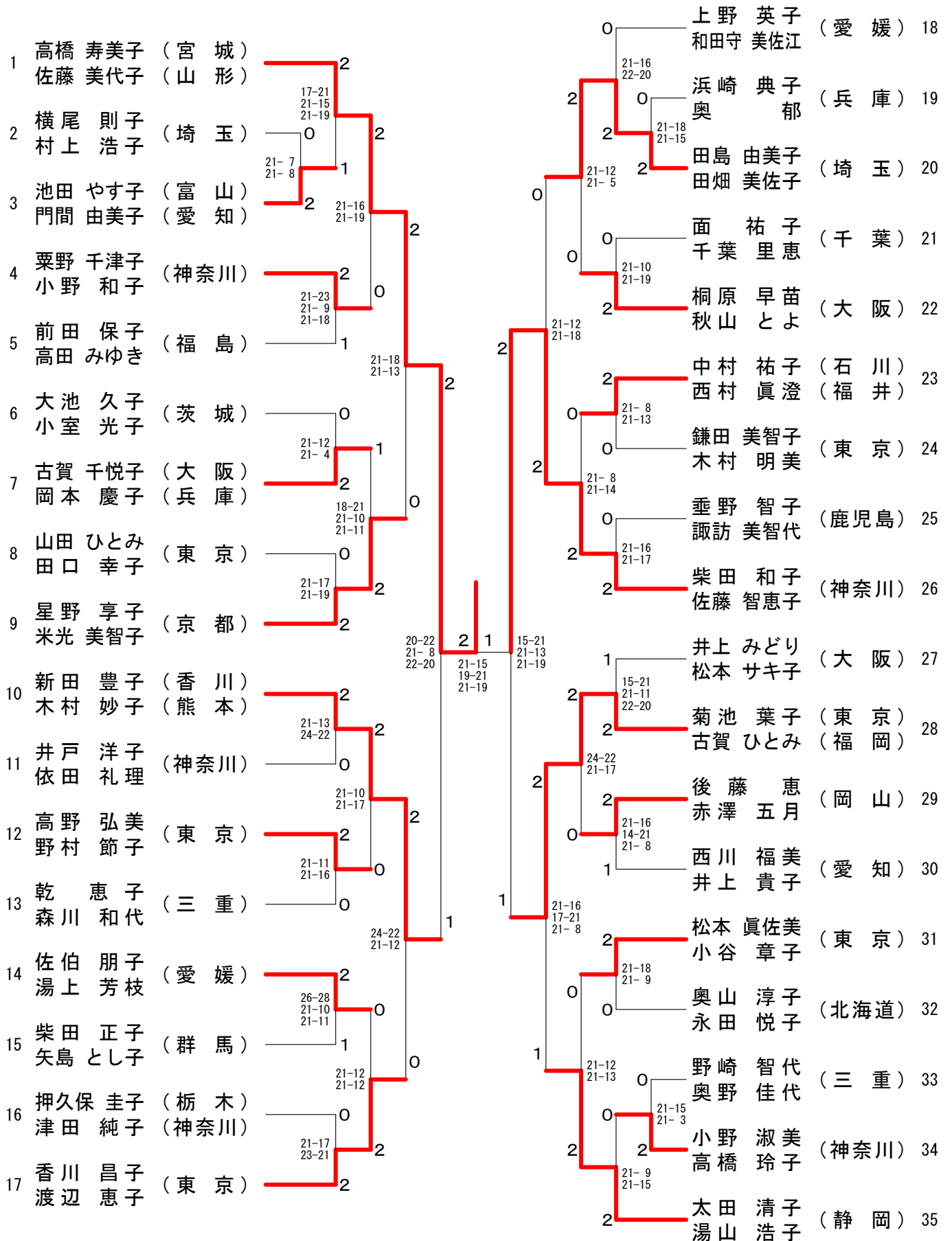
50歳以上女子ダブルス-3



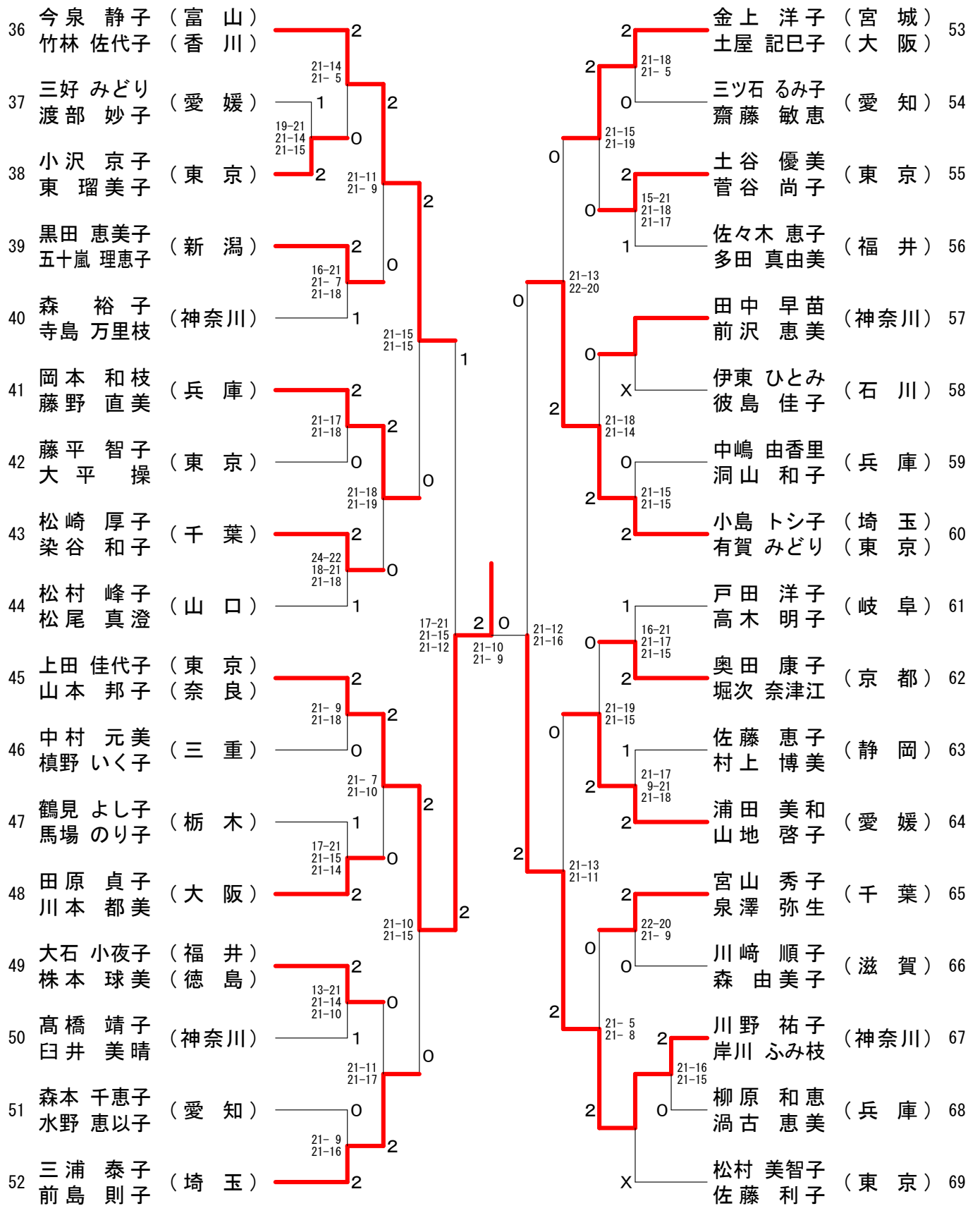
50歳以上女子ダブルス-4



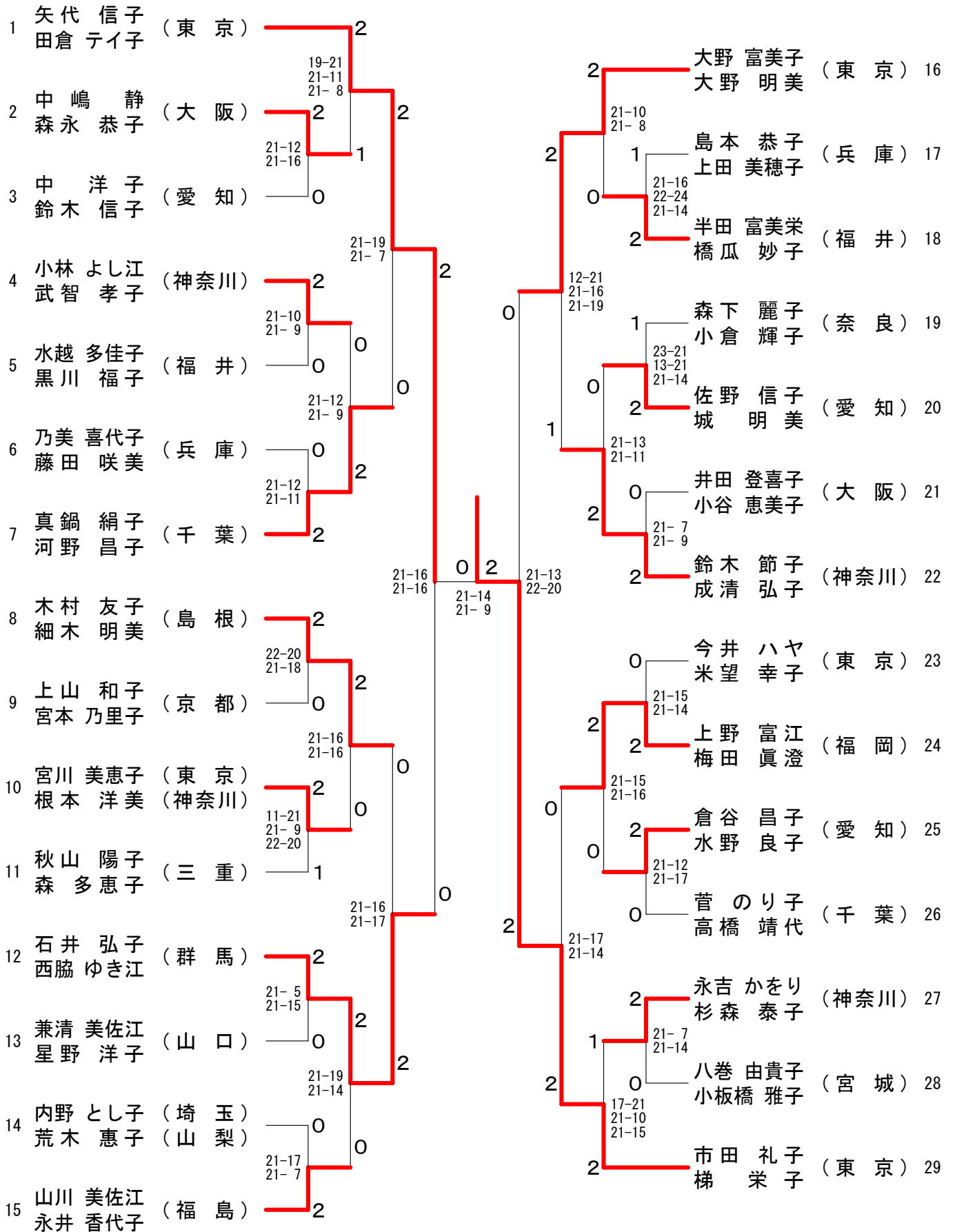
55歳以上女子ダブルス-1



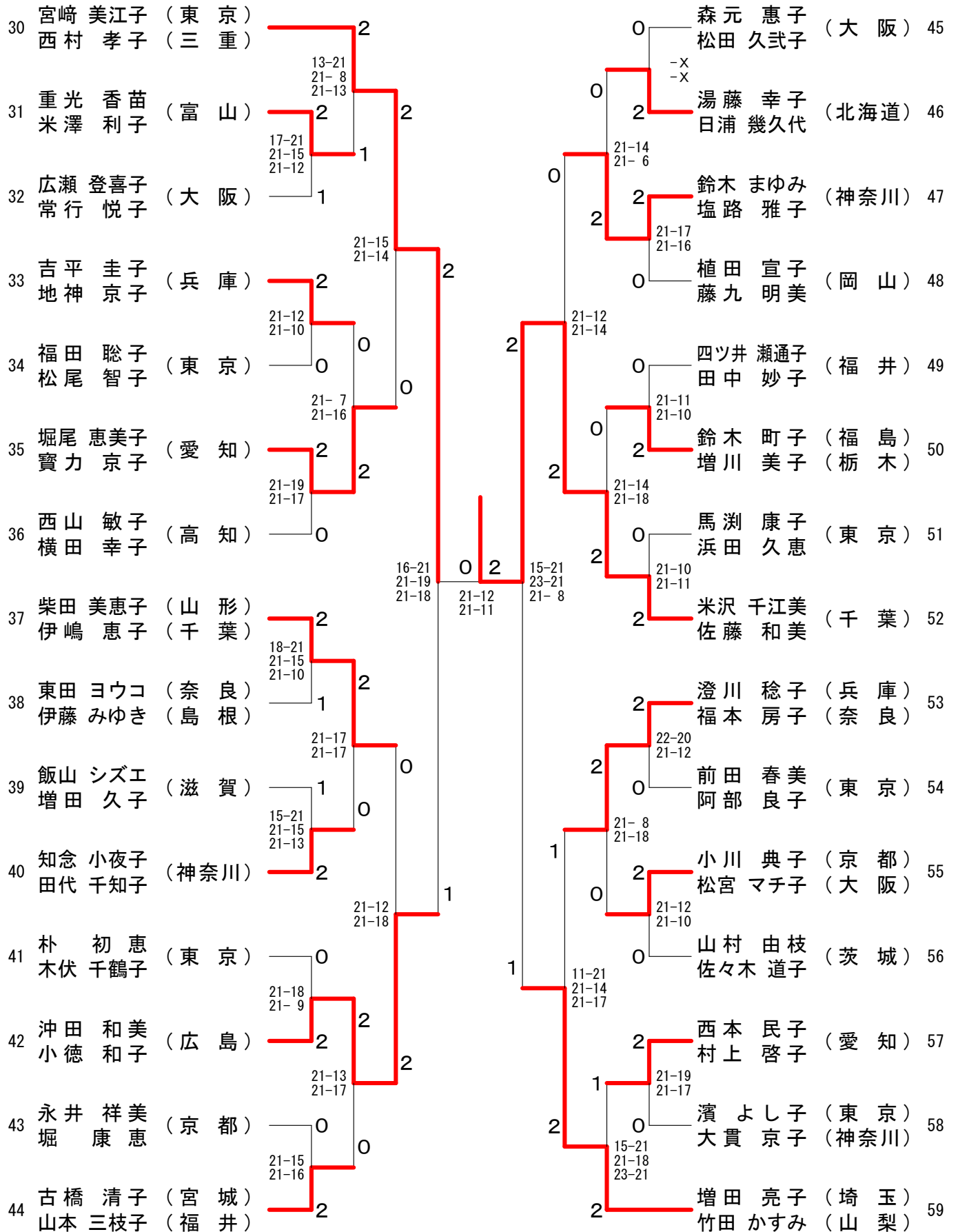
55歳以上女子ダブルス-2



60歳以上女子ダブルス-1



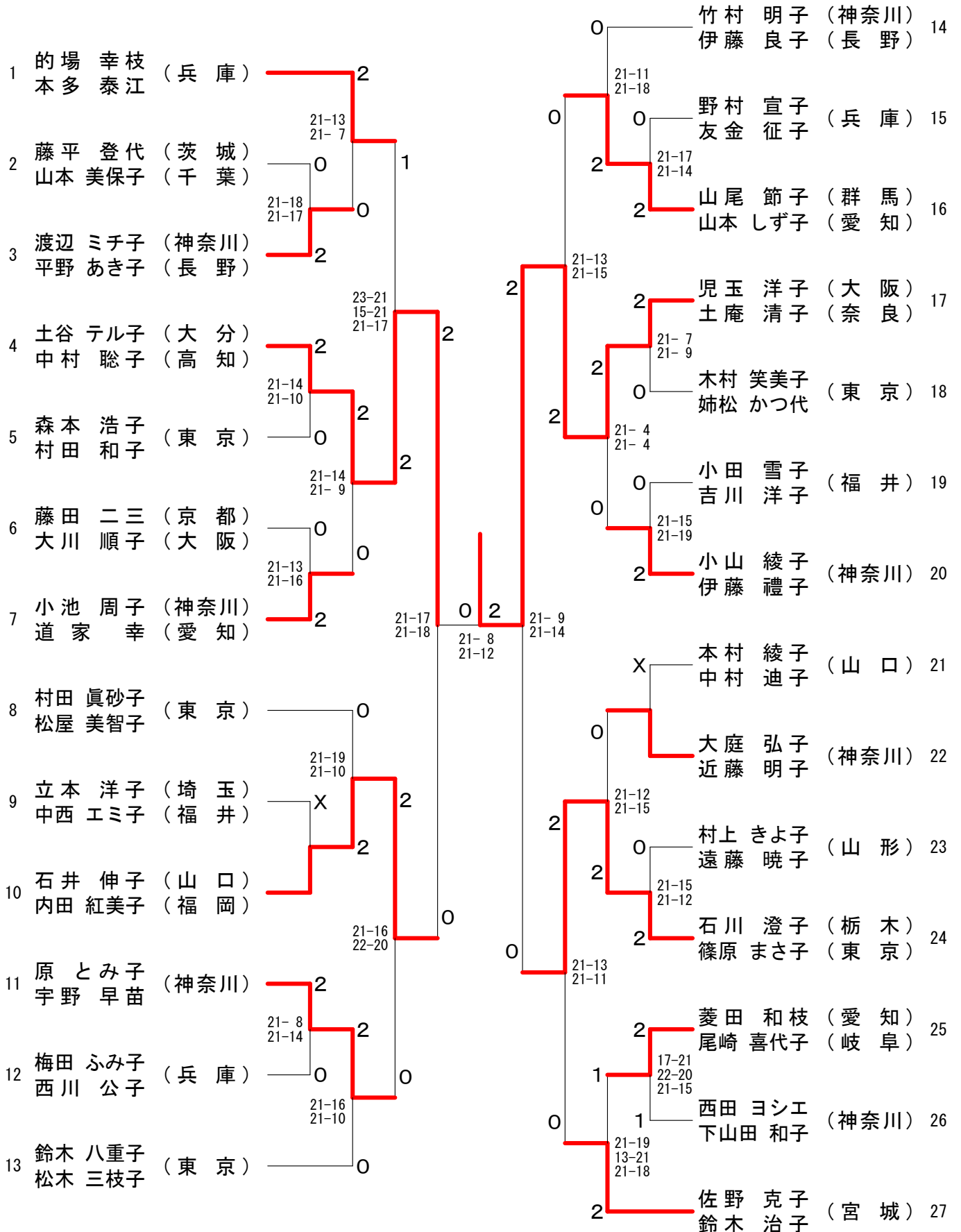
60歳以上女子ダブルス-2



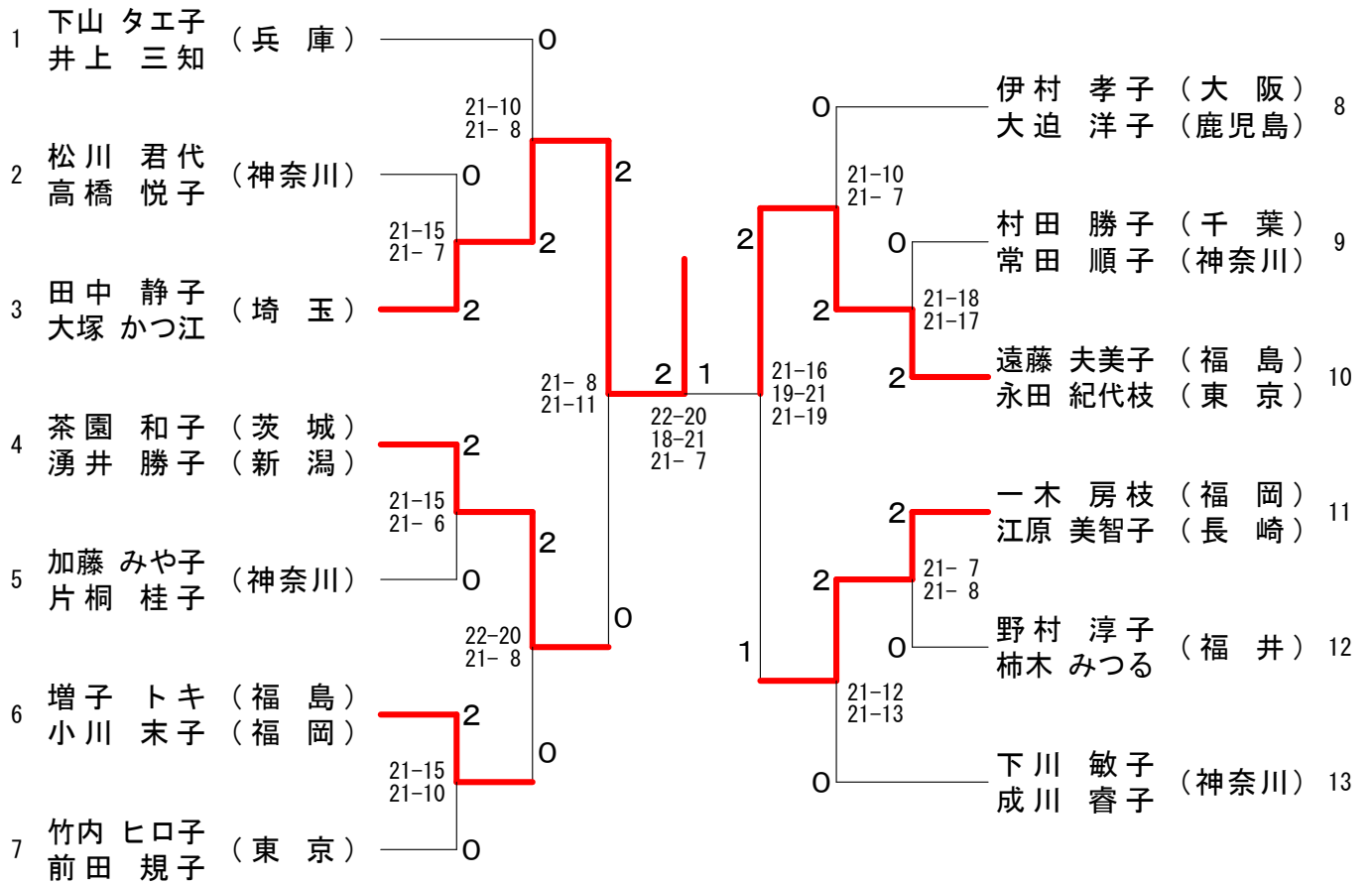
65歳以上女子ダブルス

| 順位 | 選手名 | 所属 | 対戦相手 | スコア | 順位 | 選手名 | 所属 | スコア |
|----|-----------------------------|----|------------------------------|-----|----|------------------------------|----|-----|
| 1 | 金子 澄子 (神奈川) 桶本 百合子 (福岡) | | 青木 夫早江 (北海道) 高谷 智子 (北海道) | 2-0 | 20 | 青木 夫早江 (北海道) 高谷 智子 (北海道) | | 20 |
| 2 | 直井 むつ子 (東京) 寺本 秋子 (東京) | | 早崎 悦子 (静岡) 安田 れい子 (静岡) | 2-0 | 21 | 早崎 悦子 (静岡) 安田 れい子 (静岡) | | 21 |
| 3 | 末永 加代子 (愛知) 酒井 しづ子 (愛知) | | 村上 博子 (神奈川) 倉田 順子 (神奈川) | 0-1 | 22 | 村上 博子 (神奈川) 倉田 順子 (神奈川) | | 22 |
| 4 | 立石 千代子 (山口) 渡邊 順子 (山口) | | 片糸 康子 (石川) 坂田 民子 (石川) | 2-1 | 23 | 片糸 康子 (石川) 坂田 民子 (石川) | | 23 |
| 5 | 菊地 久美子 (千葉) 太田 洋子 (千葉) | | 市川 典子 (東京) 木下 澄子 (東京) | 1-1 | 24 | 市川 典子 (東京) 木下 澄子 (東京) | | 24 |
| 6 | 日比 公子 (岐阜) 吉村 典子 (岐阜) | | 長谷川 さつよ (愛知) 武田 京子 (愛知) | 2-2 | 25 | 長谷川 さつよ (愛知) 武田 京子 (愛知) | | 25 |
| 7 | 福永 典子 (神奈川) 伊藤 多江 (神奈川) | | 吉口 千恵 (栃木) 平尾 久美子 (富山) | 1-0 | 26 | 吉口 千恵 (栃木) 平尾 久美子 (富山) | | 26 |
| 8 | 出路 美喜子 (滋賀) 中村 悦子 (滋賀) | | 横倉 民子 (東京) 小暮 美千子 (東京) | 0-2 | 27 | 横倉 民子 (東京) 小暮 美千子 (東京) | | 27 |
| 9 | 光中 博美 (東京) 桶谷 千鶴子 (石川) | | 三井 房子 (山口) 松本 さな江 (山口) | 2-0 | 28 | 三井 房子 (山口) 松本 さな江 (山口) | | 28 |
| 10 | 小坂 恵美子 (神奈川) 池原 志子 (神奈川) | | 藤原 三和 (神奈川) 佐藤 マツノ (神奈川) | 2-2 | 29 | 藤原 三和 (神奈川) 佐藤 マツノ (神奈川) | | 29 |
| 11 | 億田 幸子 (愛知) 天羽 淳子 (兵庫) | | 鈴木 正井 (山形) 佐久間 文子 (福島) | 2-0 | 30 | 鈴木 正井 (山形) 佐久間 文子 (福島) | | 30 |
| 12 | 高島 秀子 (福島) 荒木 房子 (新潟) | | 国生 千鶴子 (神奈川) 中辻 瑠美子 (神奈川) | 0-2 | 31 | 国生 千鶴子 (神奈川) 中辻 瑠美子 (神奈川) | | 31 |
| 13 | 土方 良江 (東京) 高橋 久子 (東京) | | 三住 登喜子 (東京) 服部 花子 (東京) | 0-1 | 32 | 三住 登喜子 (東京) 服部 花子 (東京) | | 32 |
| 14 | 市橋 幸美子 (福井) 近藤 初子 (福井) | | 戸田 眞澄 (愛知) 田中 京子 (愛知) | 2-0 | 33 | 戸田 眞澄 (愛知) 田中 京子 (愛知) | | 33 |
| 15 | 高木 美紀子 (大阪) 山辺 数代 (大阪) | | 糸田 綾子 (静岡) 須藤 由美子 (静岡) | 2-0 | 34 | 糸田 綾子 (静岡) 須藤 由美子 (静岡) | | 34 |
| 16 | 勝木 章子 (山形) 山下 由紀子 (静岡) | | 薬師寺 久美子 (兵庫) 黒崎 ヒデ子 (兵庫) | 1-0 | 35 | 薬師寺 久美子 (兵庫) 黒崎 ヒデ子 (兵庫) | | 35 |
| 17 | 矢野 節子 (東京) 高木 好子 (東京) | | 江口 和子 (福岡) 水間 洋子 (福岡) | 0-2 | 36 | 江口 和子 (福岡) 水間 洋子 (福岡) | | 36 |
| 18 | 大同 君枝 (北海道) 永井 八重子 (北海道) | | 岡田 宏美 (大阪) 木田 美智子 (大阪) | 2-0 | 37 | 岡田 宏美 (大阪) 木田 美智子 (大阪) | | 37 |
| 19 | 浅越 治子 (埼玉) 室田 光枝 (埼玉) | | 宮本 容子 (東京) 米口 順子 (東京) | 1-2 | 38 | 宮本 容子 (東京) 米口 順子 (東京) | | 38 |

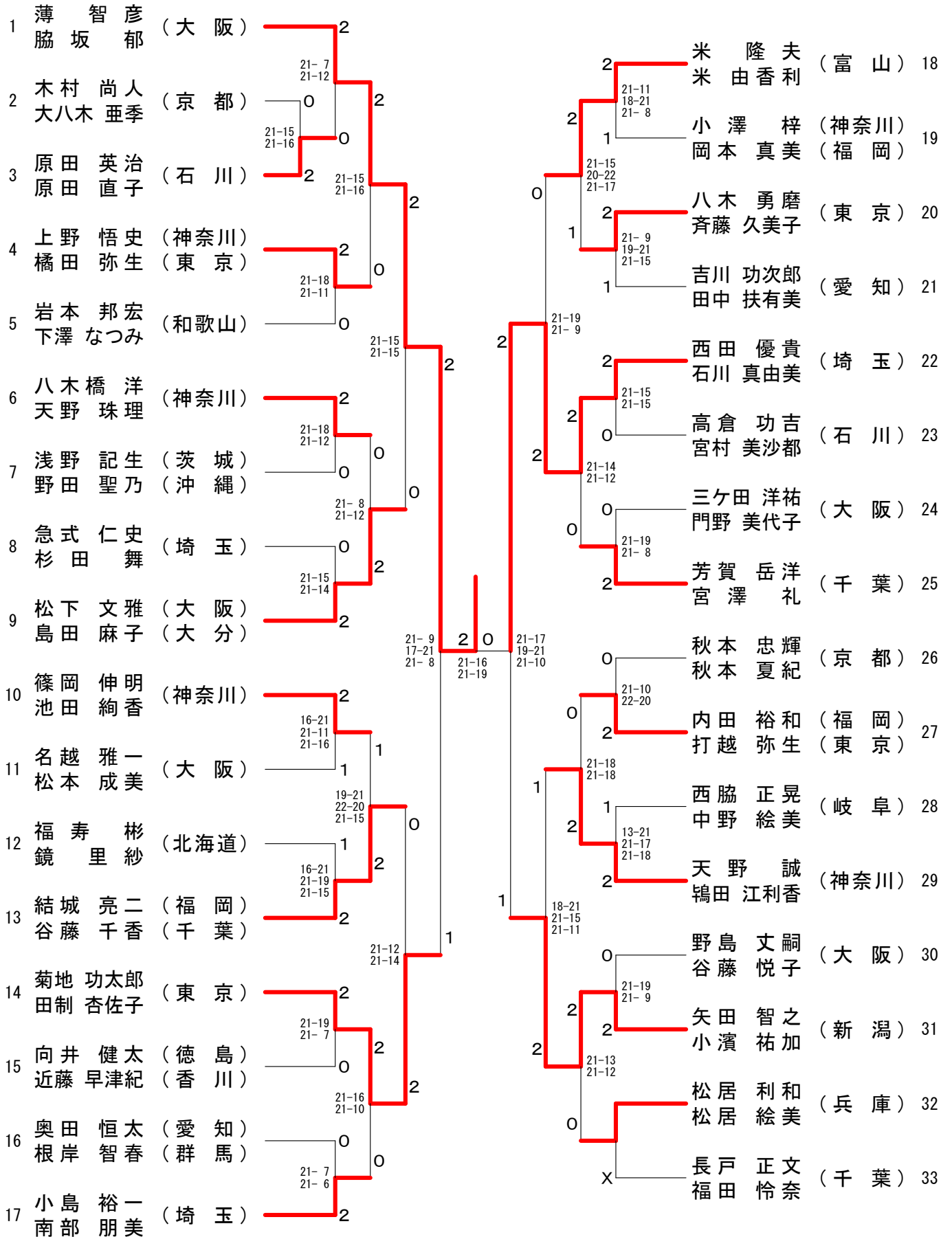
70歳以上女子ダブルス



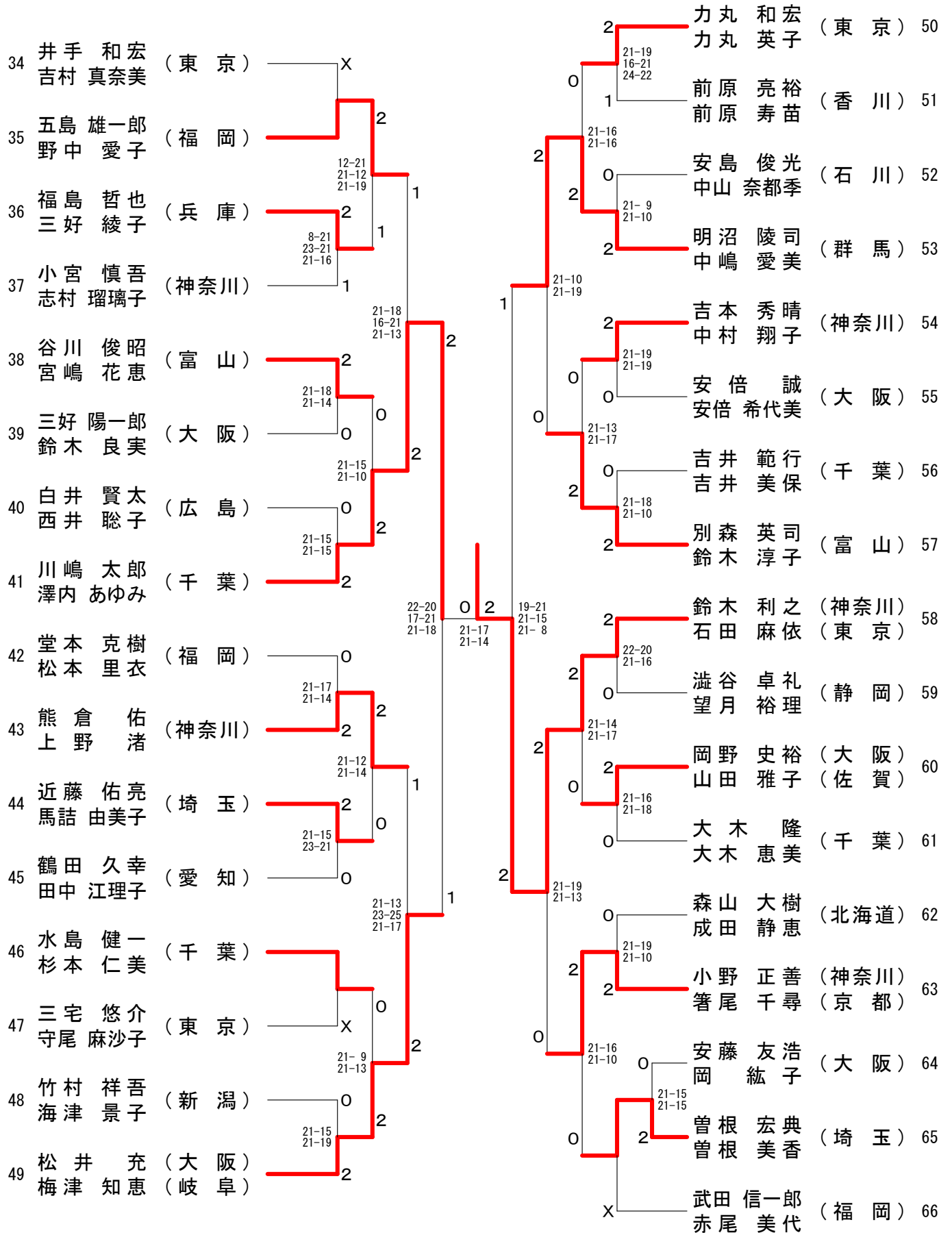
75歳以上女子ダブルス



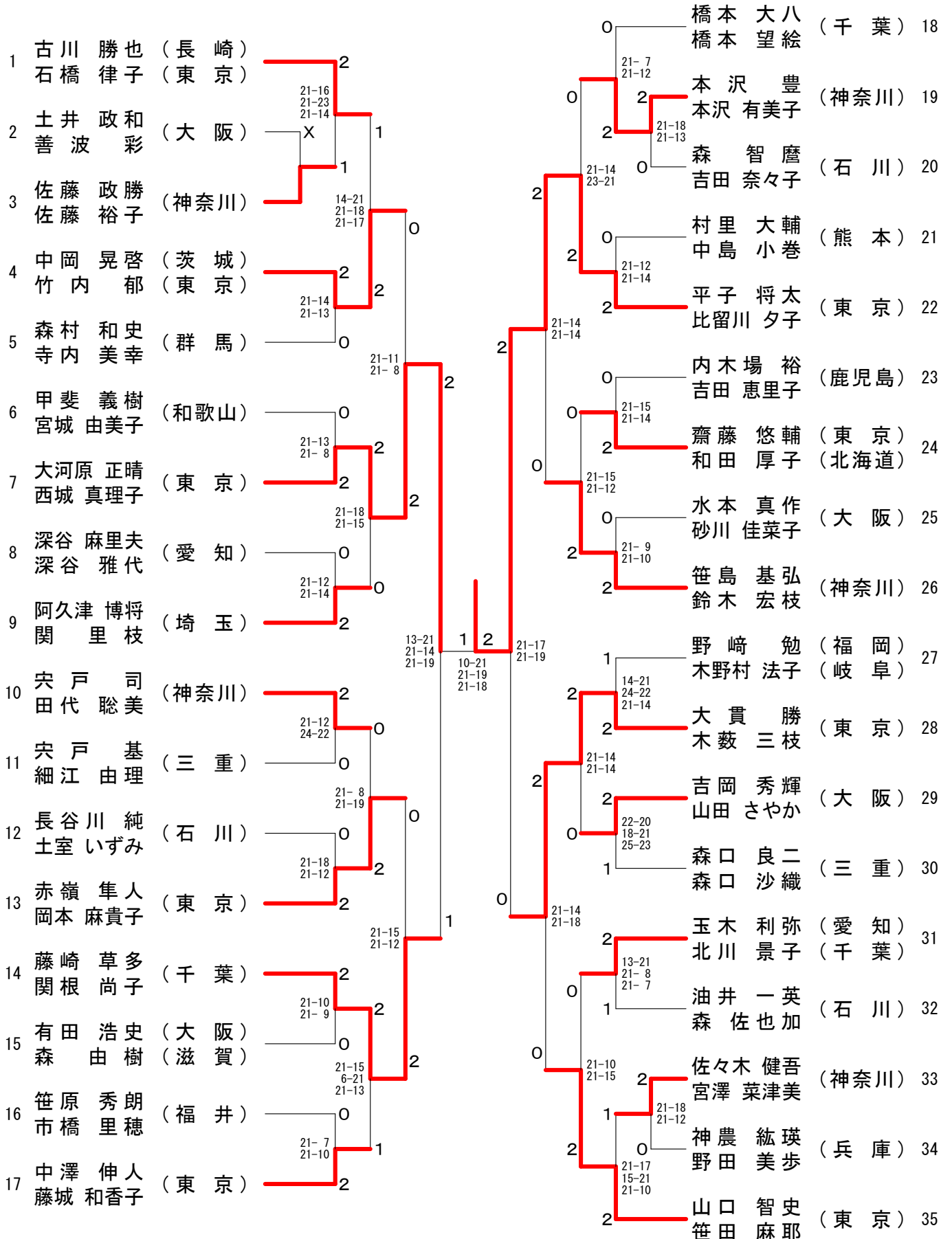
30歳以上混合ダブルス-1



30歳以上混合ダブルス-2



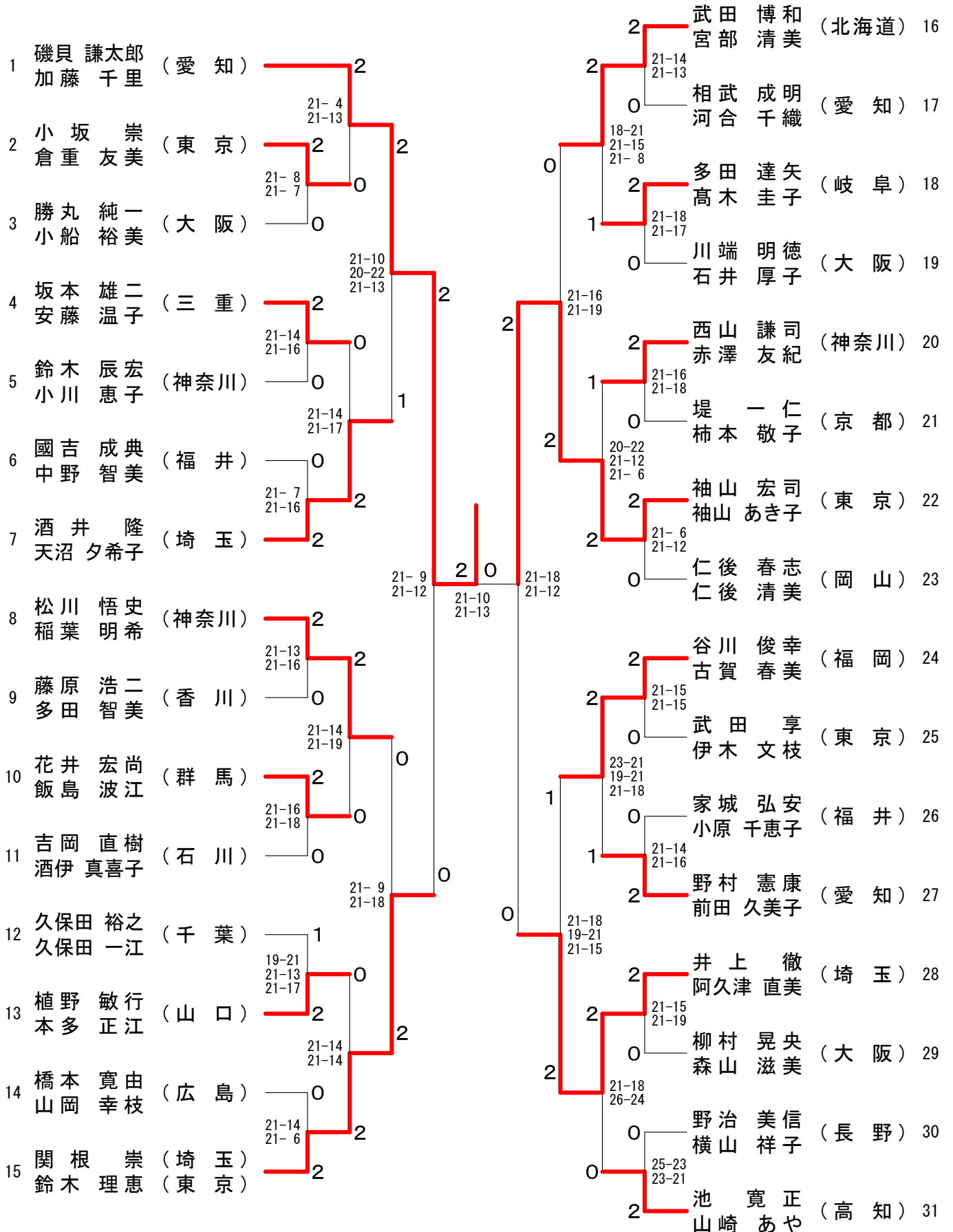
35歳以上混合ダブルス-1



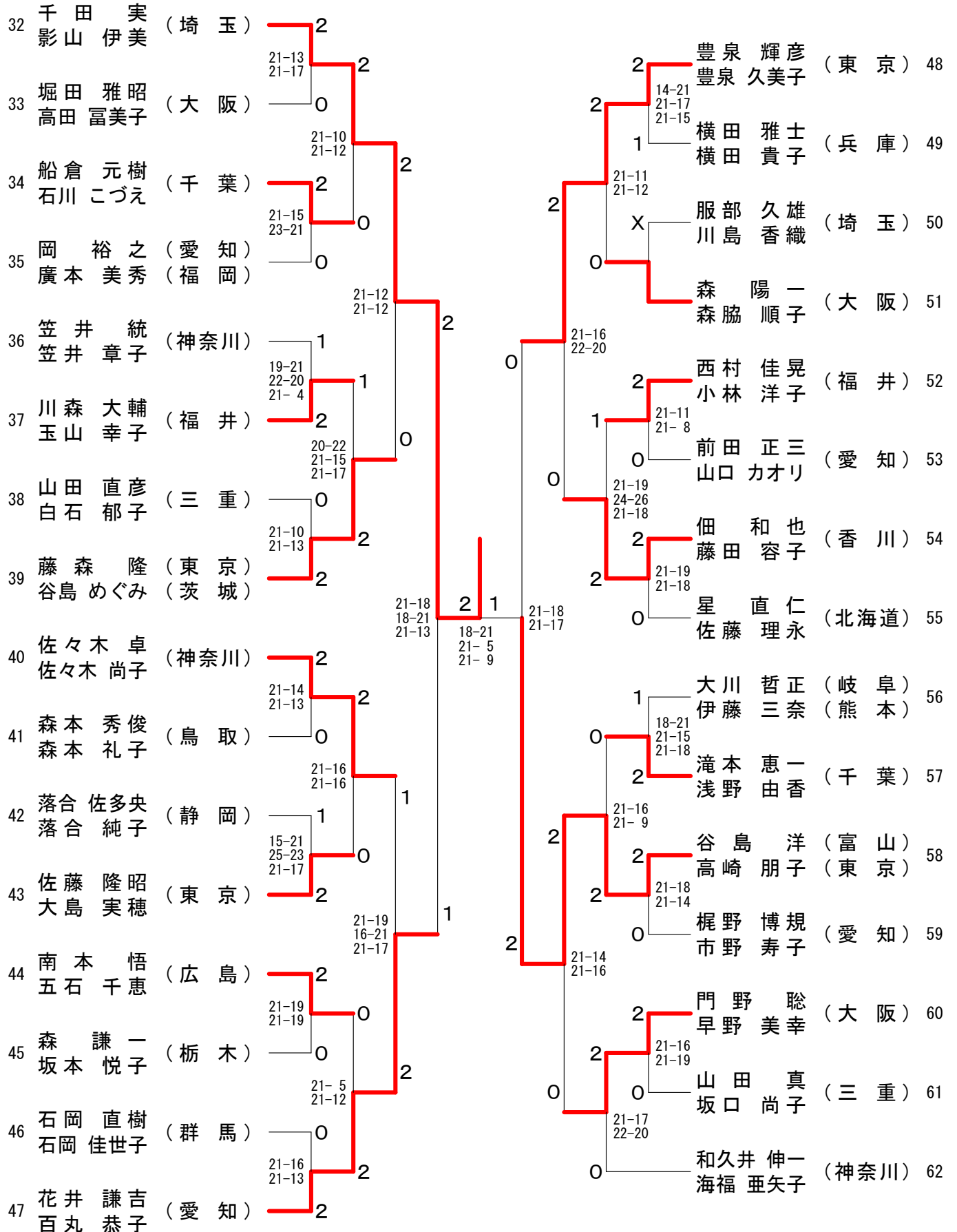
35歳以上混合ダブルス-2

| | | | | | | | |
|----|-------------|--------------|---|---|-------------|-------------|----|
| 36 | 金子 豪 (神奈川) | 島村 友紀子 (神奈川) | 2 | 1 | 小崎 貴行 (茨城) | 今井 早由里 (東京) | 54 |
| 37 | 石原 賢士 (香川) | 石原 恵美 (香川) | 0 | 2 | 西尾 政幸 (北海道) | 田中 友美 (北海道) | 55 |
| 38 | 大越 岳 (愛知) | 大森 美菜子 (東京) | 2 | 2 | 米倉 和彦 (神奈川) | 伊藤 美穂 (神奈川) | 56 |
| 39 | 宮寺 重行 (群馬) | 石原 梢 (群馬) | 0 | 0 | 坂本 康市朗 (東京) | 山崎 志保 (東京) | 57 |
| 40 | 岩井 友則 (京都) | 岩井 朱美 (京都) | 2 | 2 | 小川 浩之月 (徳島) | 平松 奈月 (徳島) | 58 |
| 41 | 上岡 利至 (栃木) | 上岡 紀子 (栃木) | 0 | 0 | 大東 健次 (福井) | 大東 真美 (福井) | 59 |
| 42 | 奥森 勝司 (石川) | 曾我 佳織 (石川) | 2 | 0 | 岩間 壮一朗 (東京) | 寺井 ふみえ (東京) | 60 |
| 43 | 谷藤 準 (大阪) | 市井 真梨子 (大阪) | 0 | 2 | 白井 宏明 (埼玉) | 増田 直美 (埼玉) | 61 |
| 44 | 加藤 譲 (東京) | 田中 泰子 (三重) | 2 | 2 | 高柳 健 (宮城) | 木下 美紀 (大阪) | 62 |
| 45 | 松本 雅之 (石川) | 福井 奈美 (熊本) | 2 | 0 | 源口 哲史 (愛知) | 奥村 亜紀代 (石川) | 63 |
| 46 | 久保 憲一 (東京) | 民野 ゆきえ (東京) | 0 | 2 | 松尾 邦正 (東京) | 樋口 寛子 (東京) | 64 |
| 47 | 大森 一史 (福島) | 星 里美 (福島) | 0 | 2 | 加藤 誠 (神奈川) | 本郷 涼子 (神奈川) | 65 |
| 48 | 千葉 晃久 (埼玉) | 山下 由記子 (埼玉) | 2 | 2 | 北添 雅寛 (高知) | 北添 恵 (高知) | 66 |
| 49 | 皿谷 武 (千葉) | 新村 共子 (千葉) | 2 | 2 | 嶋林 慎悟 (滋賀) | 沼田 ひろみ (滋賀) | 67 |
| 50 | 立石 琢史 (兵庫) | 加波 美智代 (兵庫) | 0 | 1 | 古賀 昌文 (福岡) | 山崎 三愛 (福岡) | 68 |
| 51 | 浅川 嘉之 (東京) | 橋村 陽子 (東京) | 0 | 0 | 上条 龍也 (三重) | 飯田 佳栄 (三重) | 69 |
| 52 | 羽田 諭 (福井) | 田中 恵美子 (福井) | 2 | 2 | 田中 肇一 (千葉) | 大塚 三佳 (千葉) | 70 |
| 53 | 内田 真太 (神奈川) | 棚田 満美子 (神奈川) | 2 | 2 | 福井 剛士 (東京) | 草薙 美幸 (大阪) | 71 |

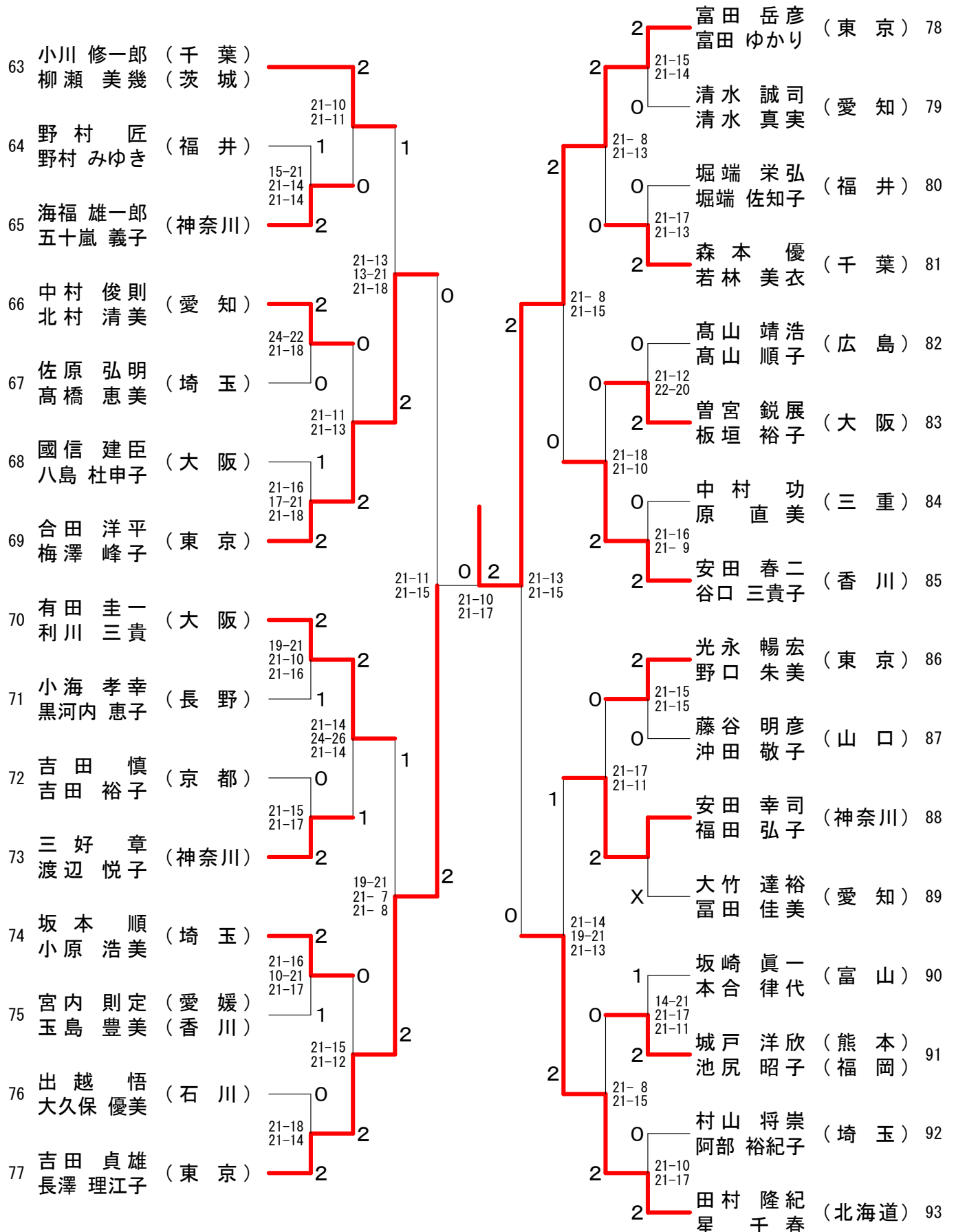
40歳以上混合ダブルス-1



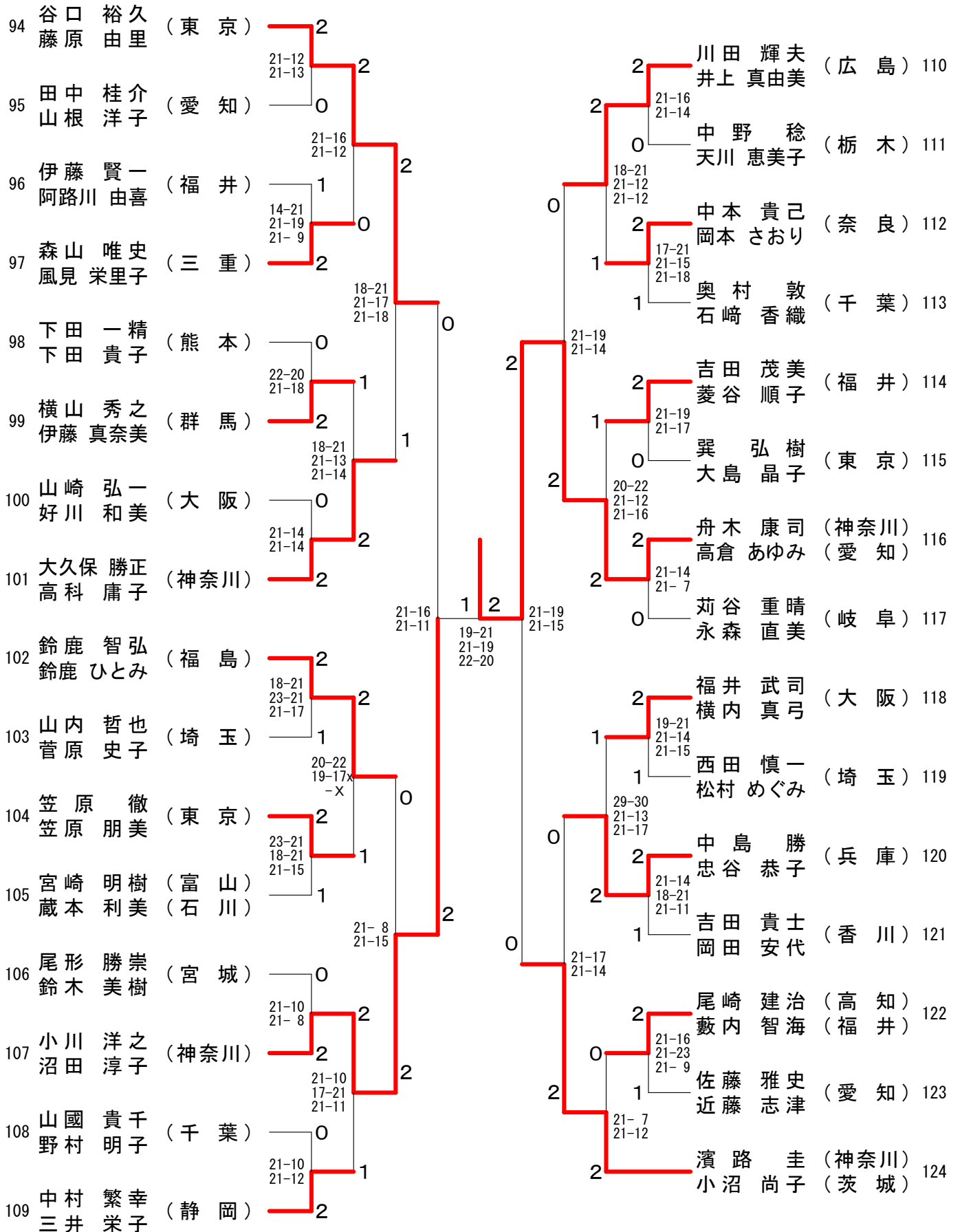
40歳以上混合ダブルス-2



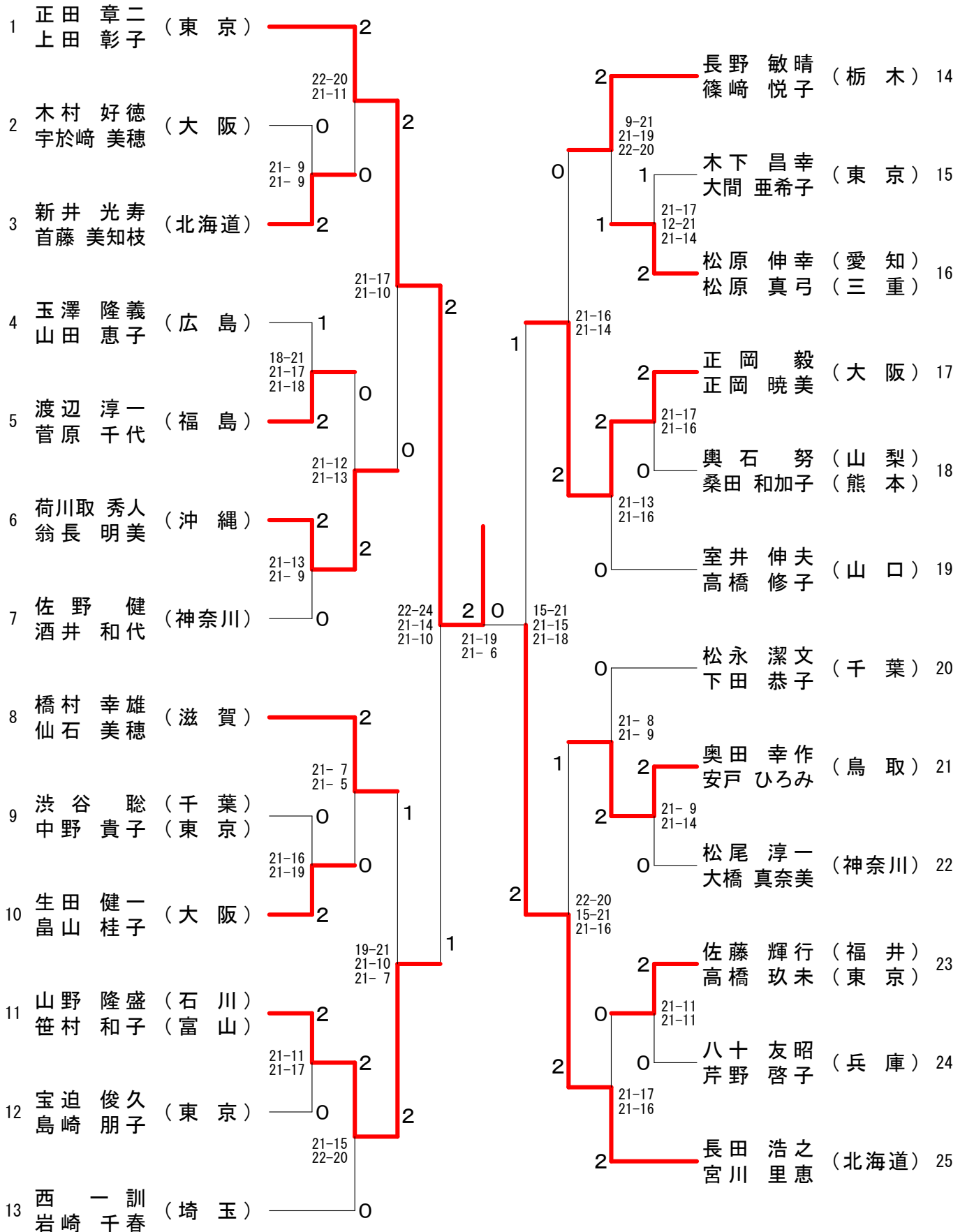
40歳以上混合ダブルス-3



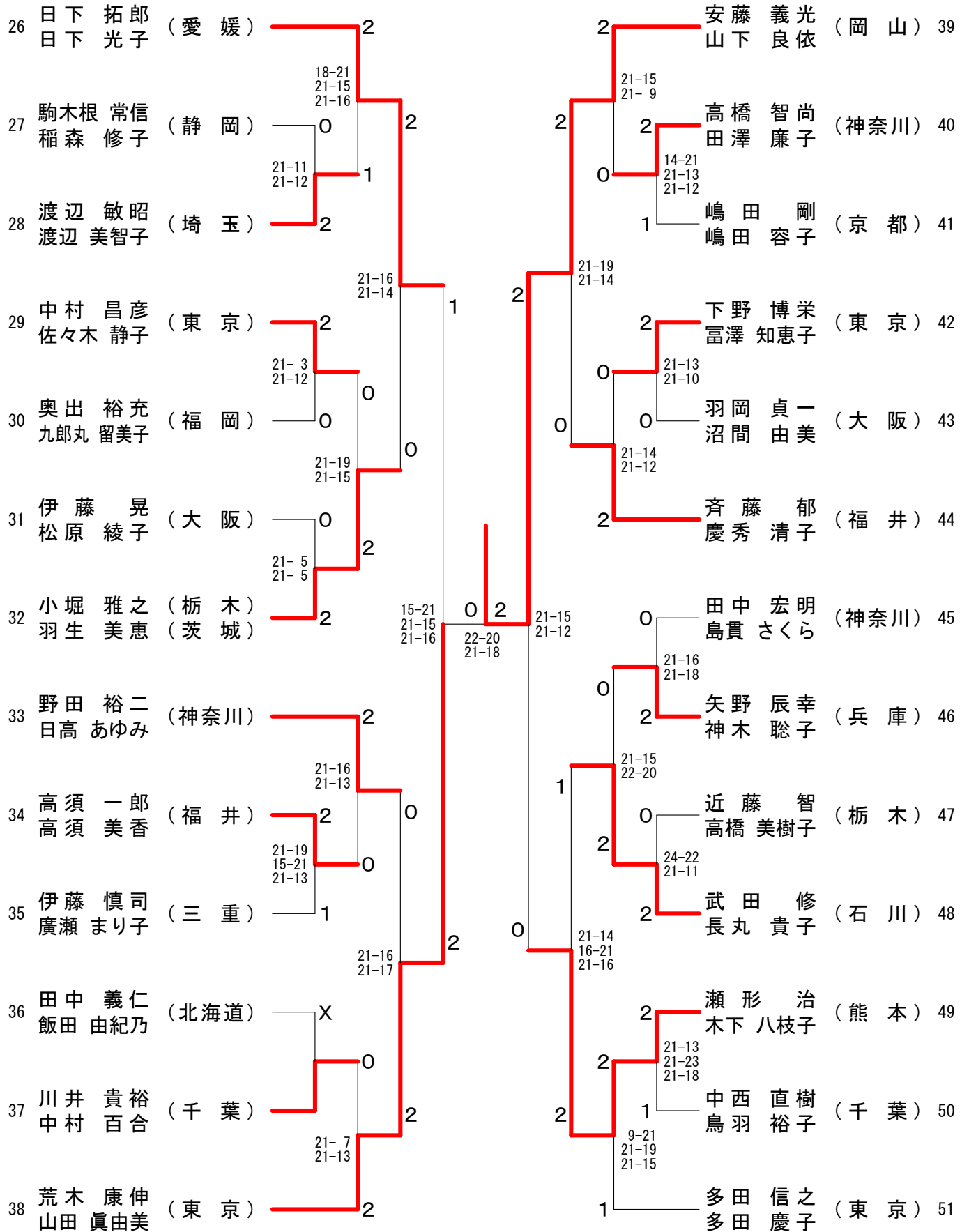
40歳以上混合ダブルス-4



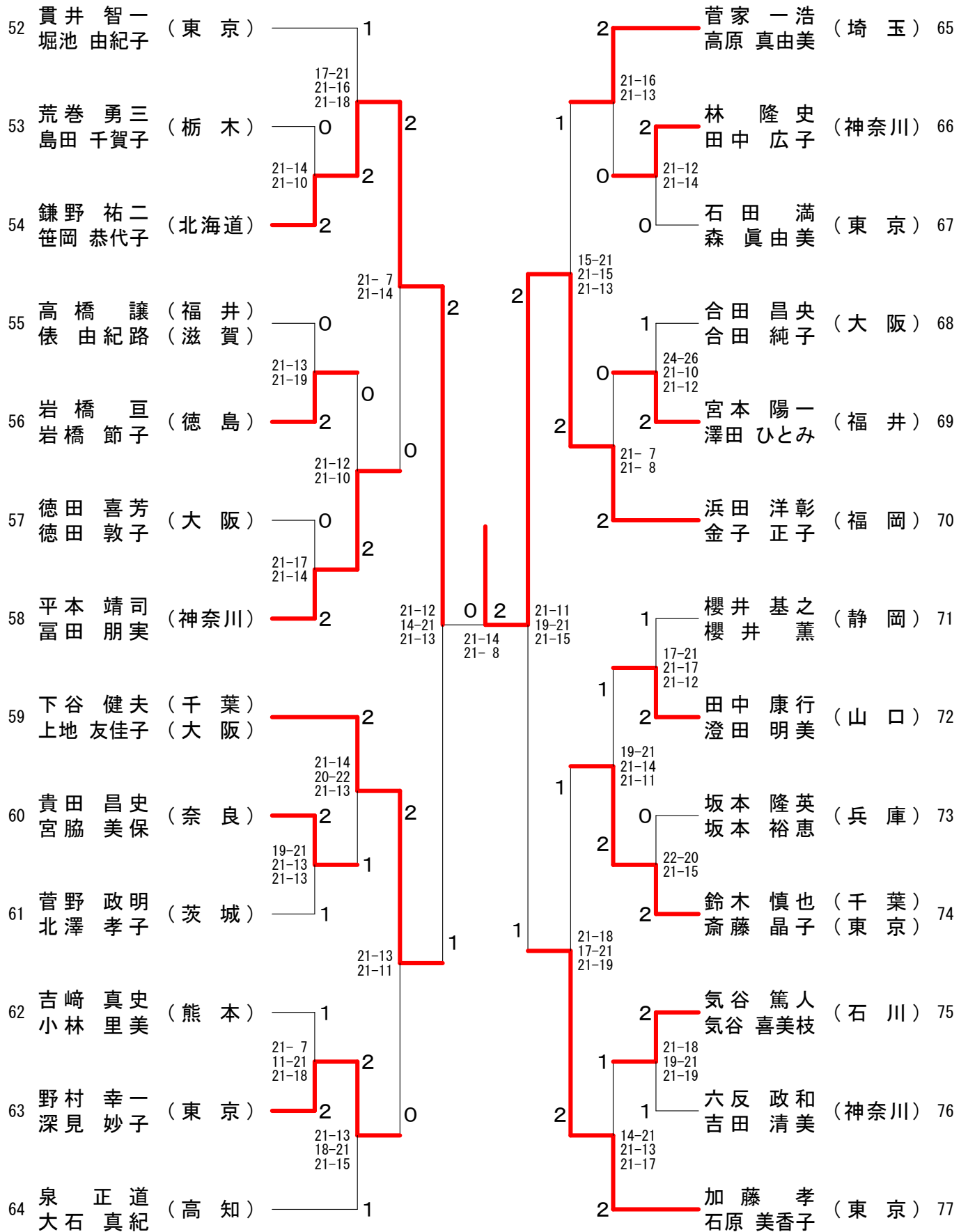
45歳以上混合ダブルス-1



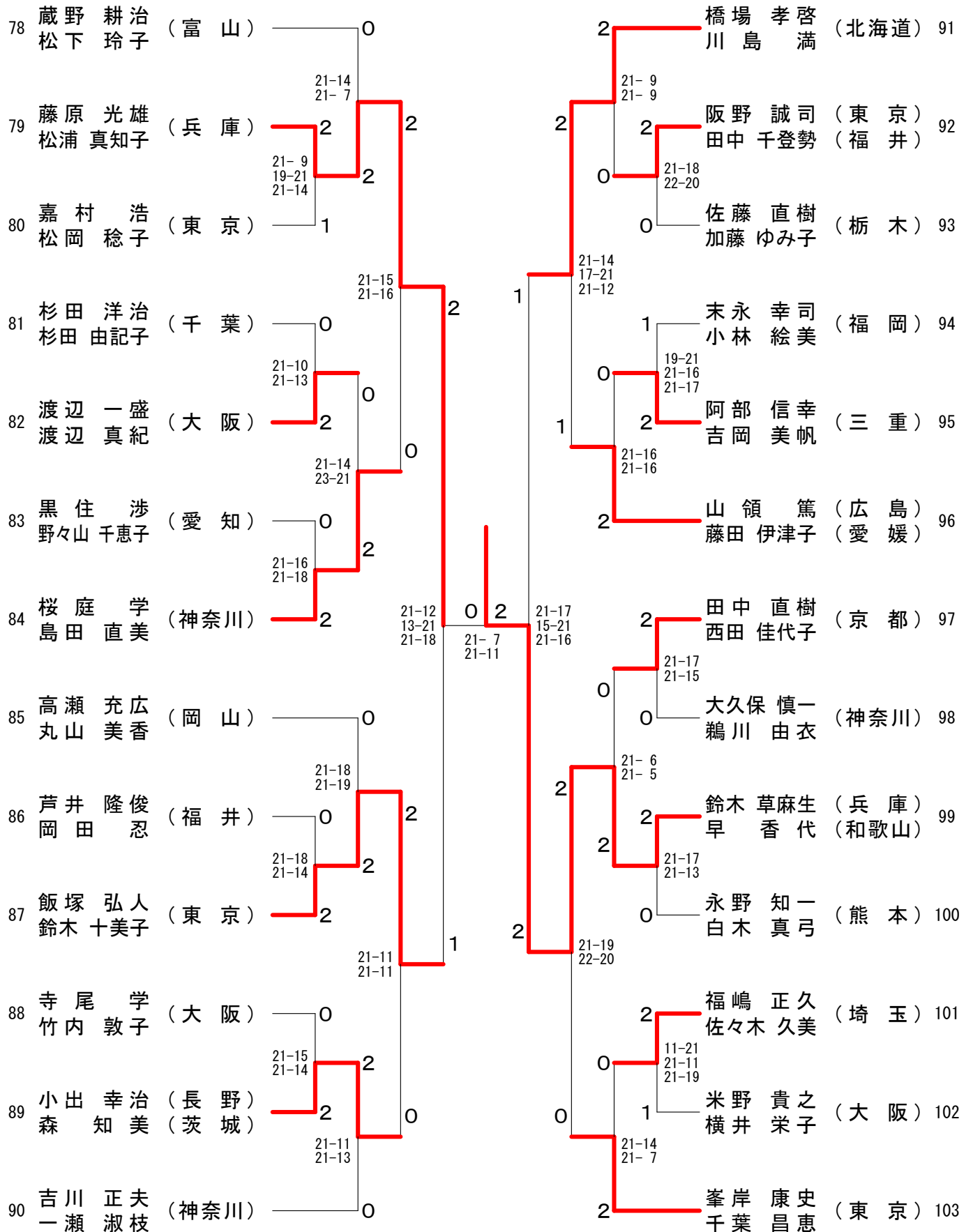
45歳以上混合ダブルス-2



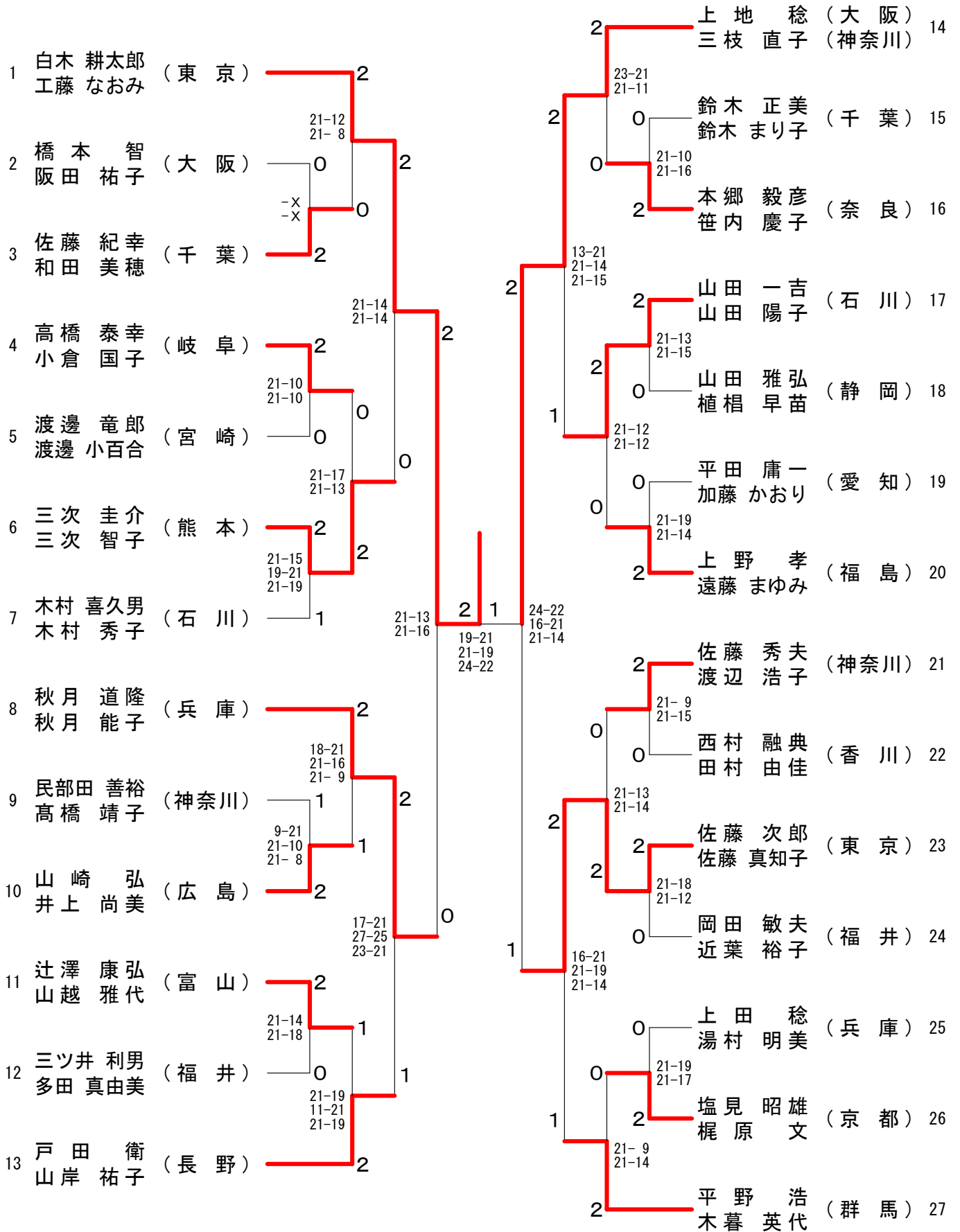
45歳以上混合ダブルス-3



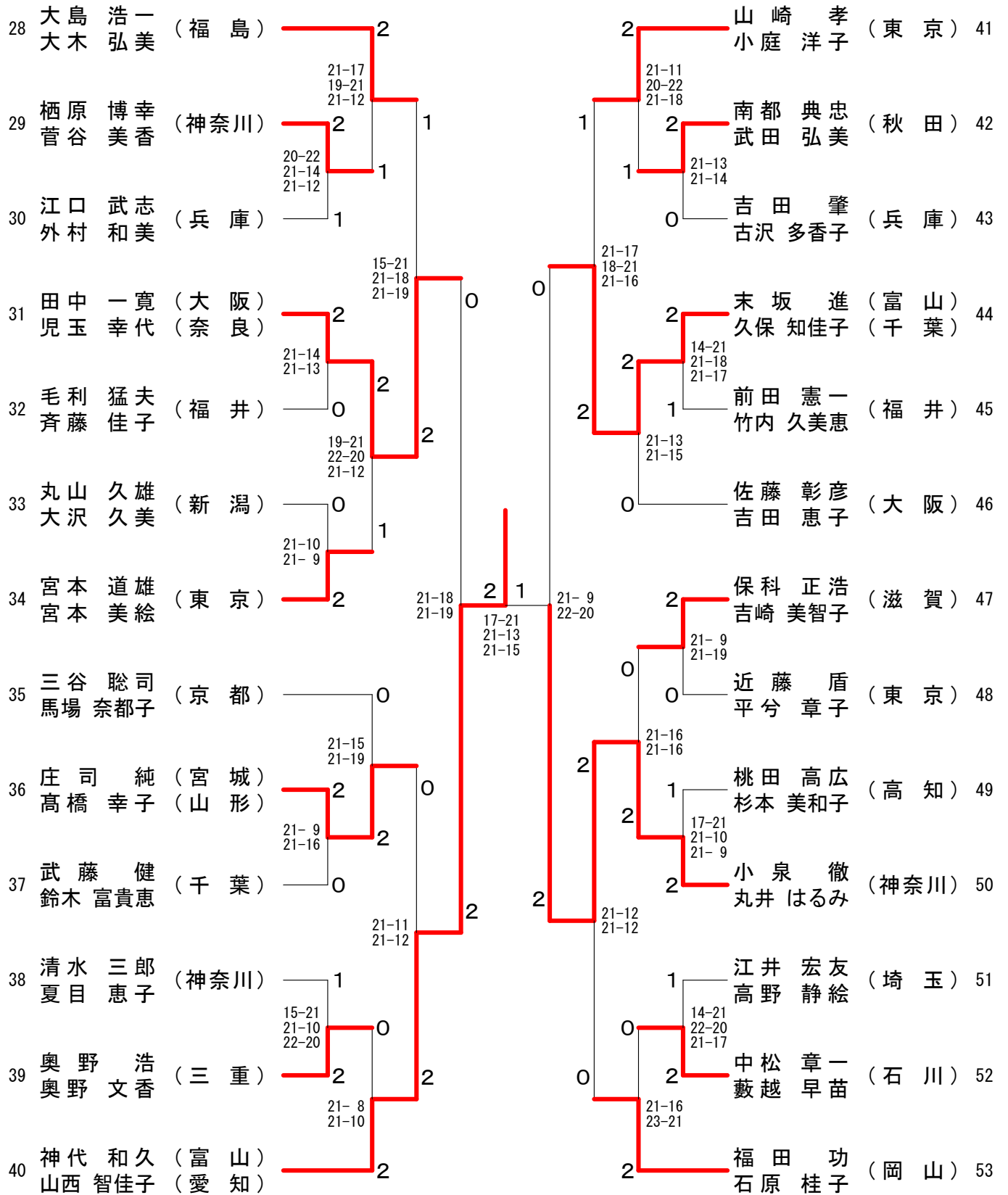
45歳以上混合ダブルス-4



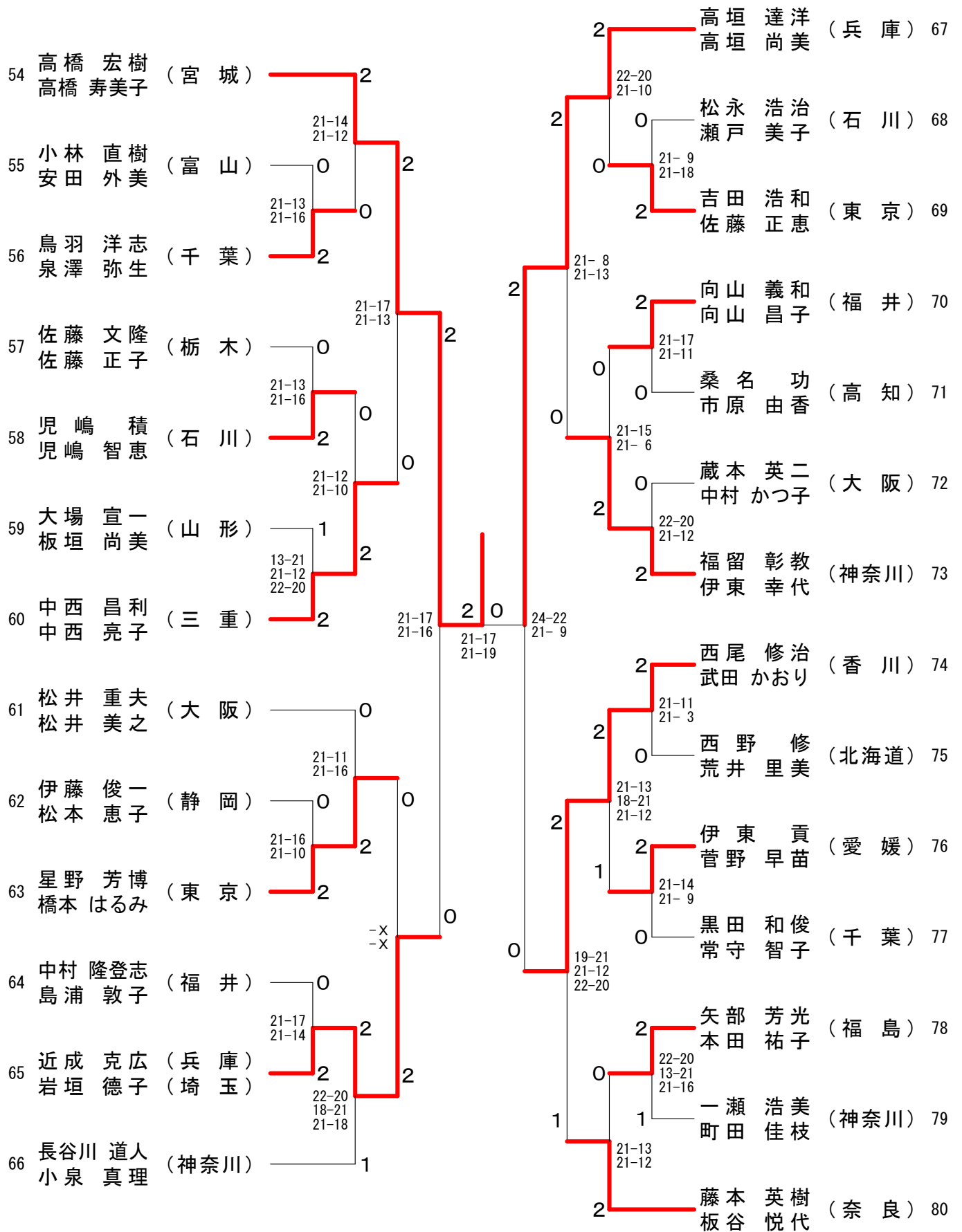
50歳以上混合ダブルス-1



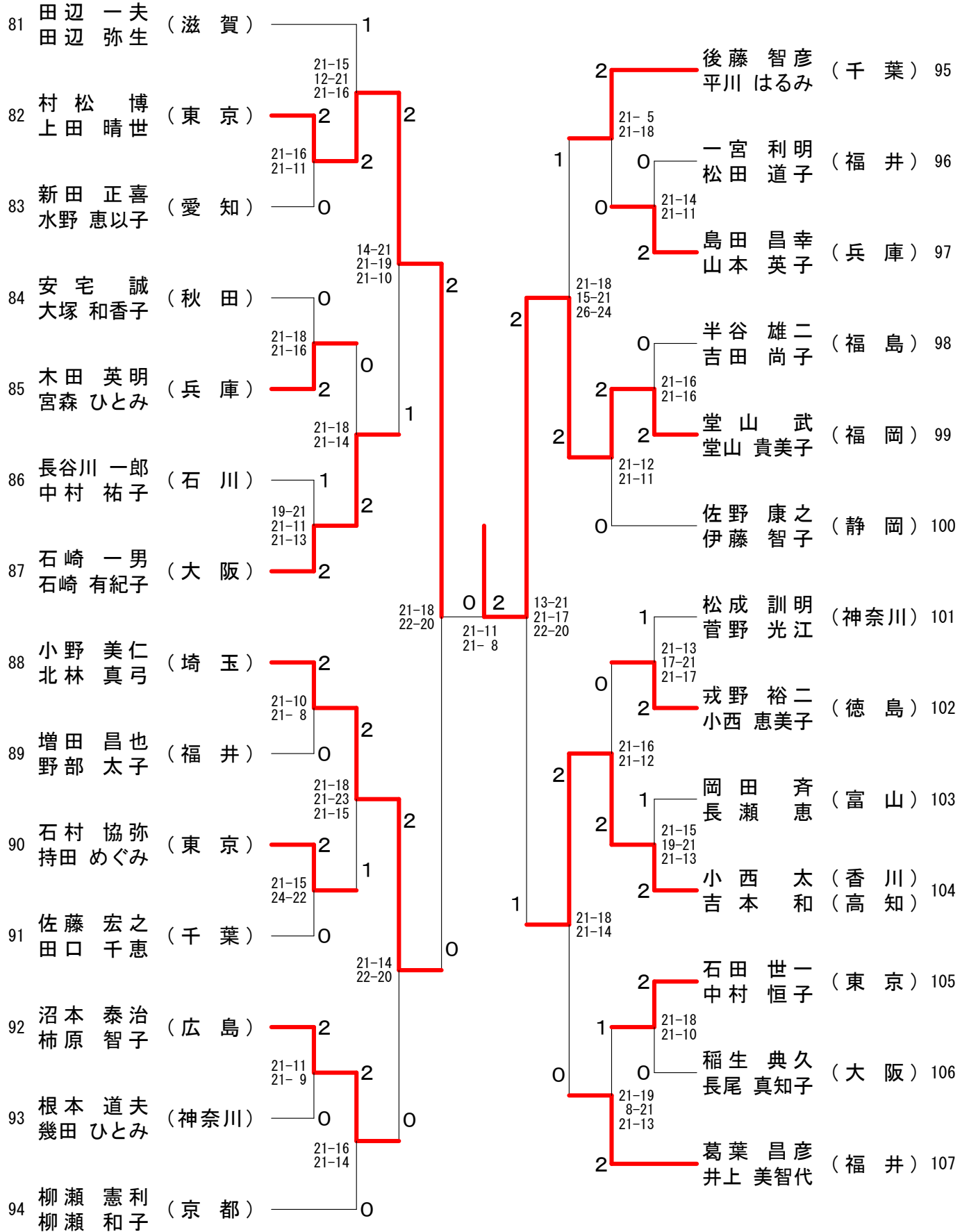
50歳以上混合ダブルス-2



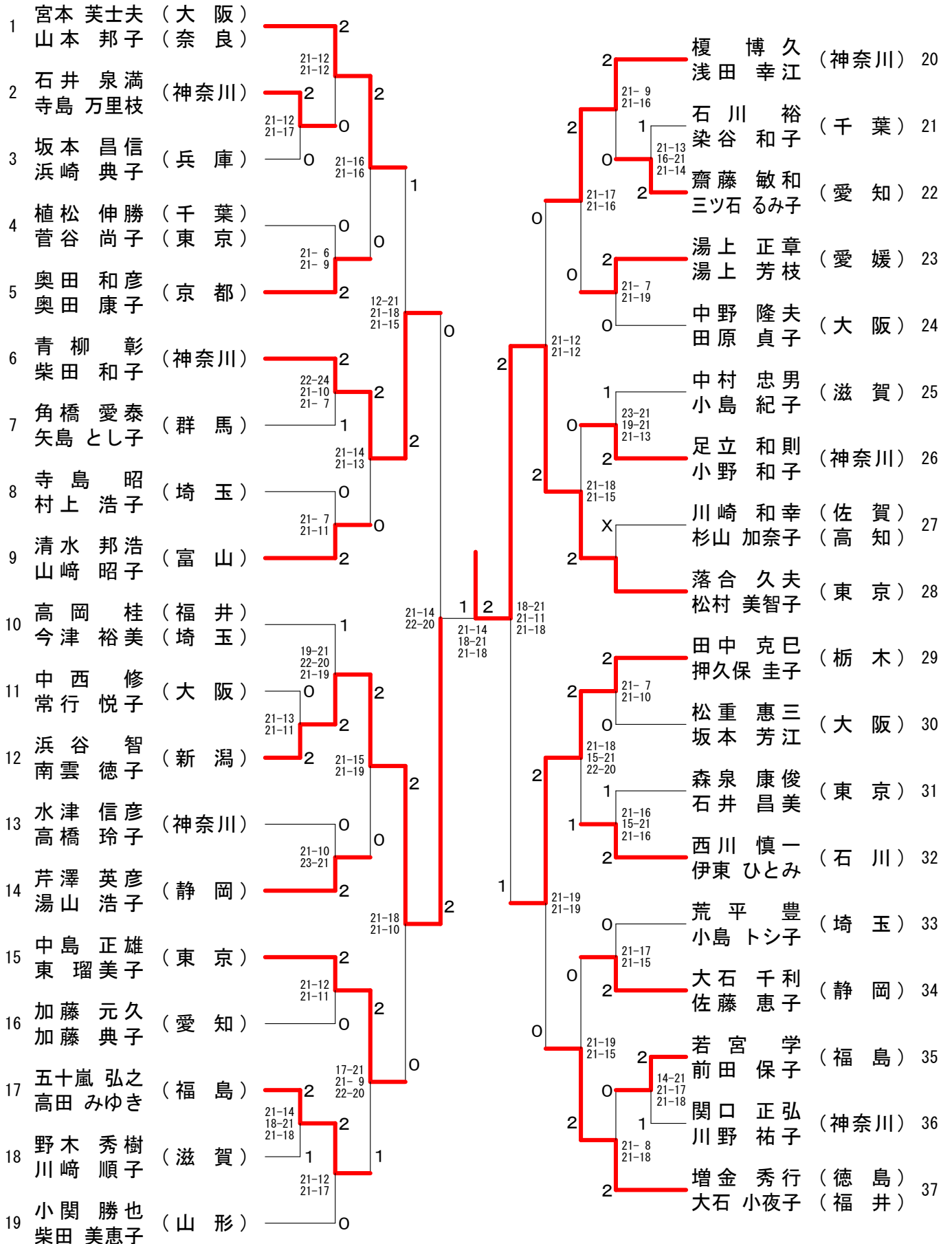
50歳以上混合ダブルス-3



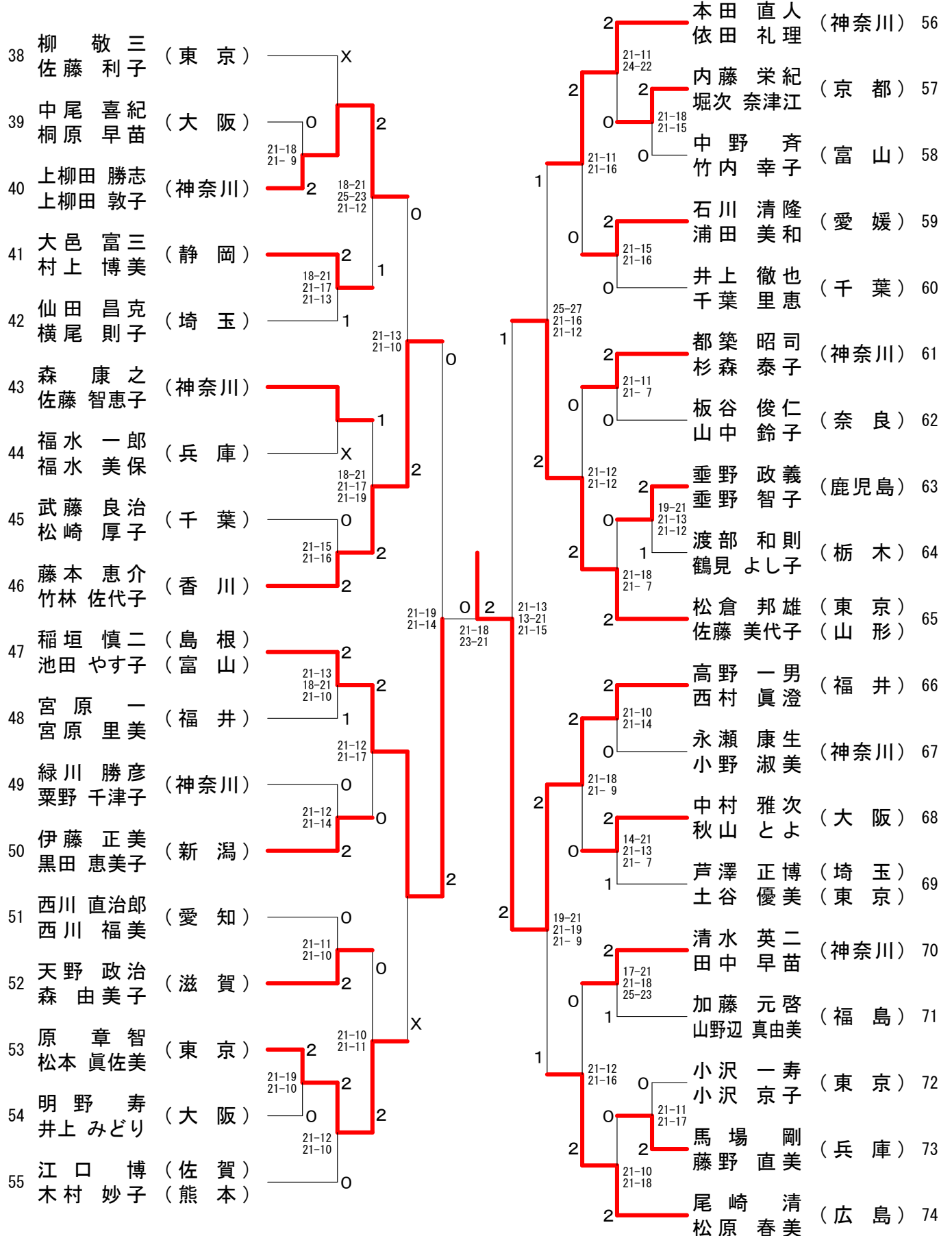
50歳以上混合ダブルス-4



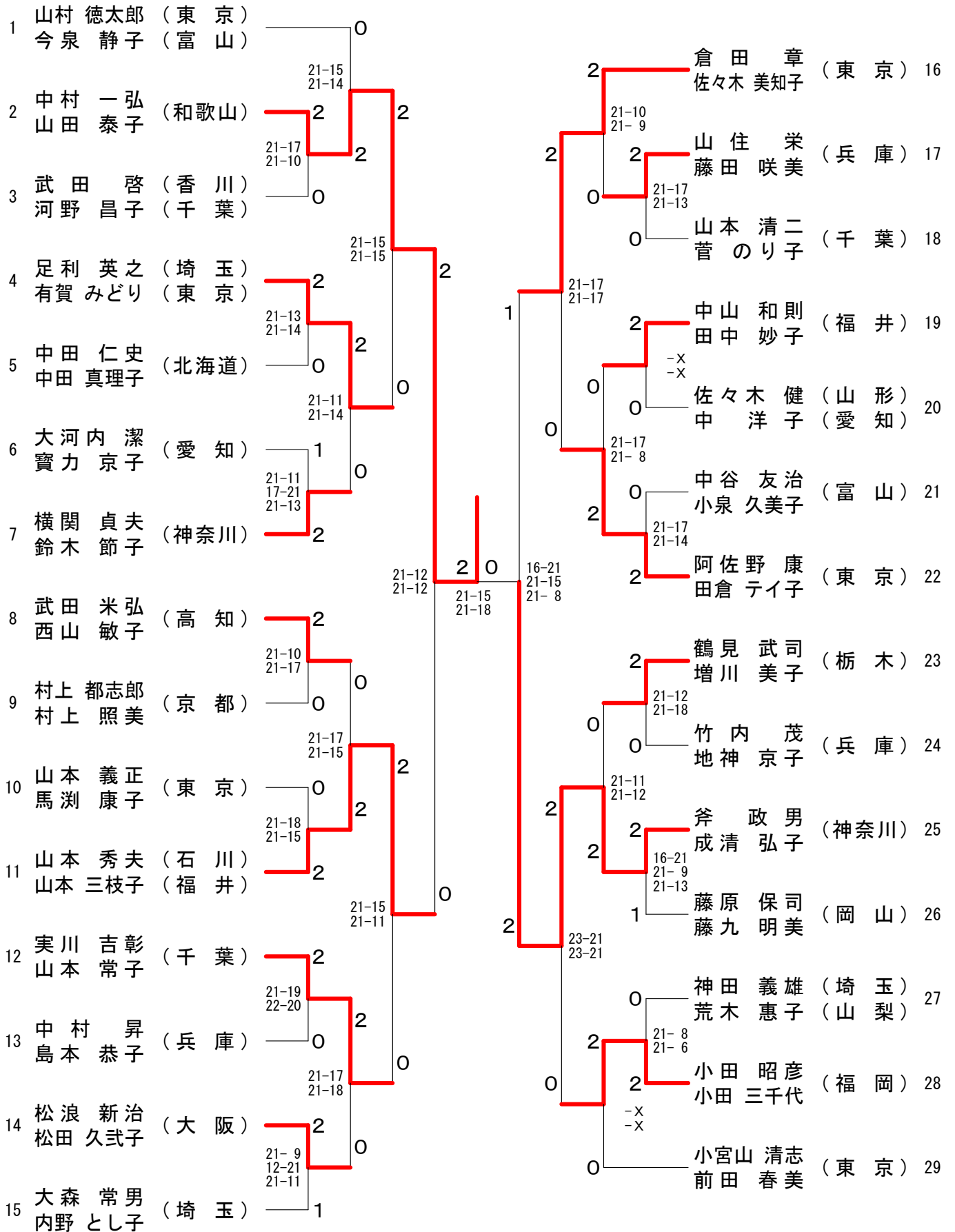
55歳以上混合ダブルス-1



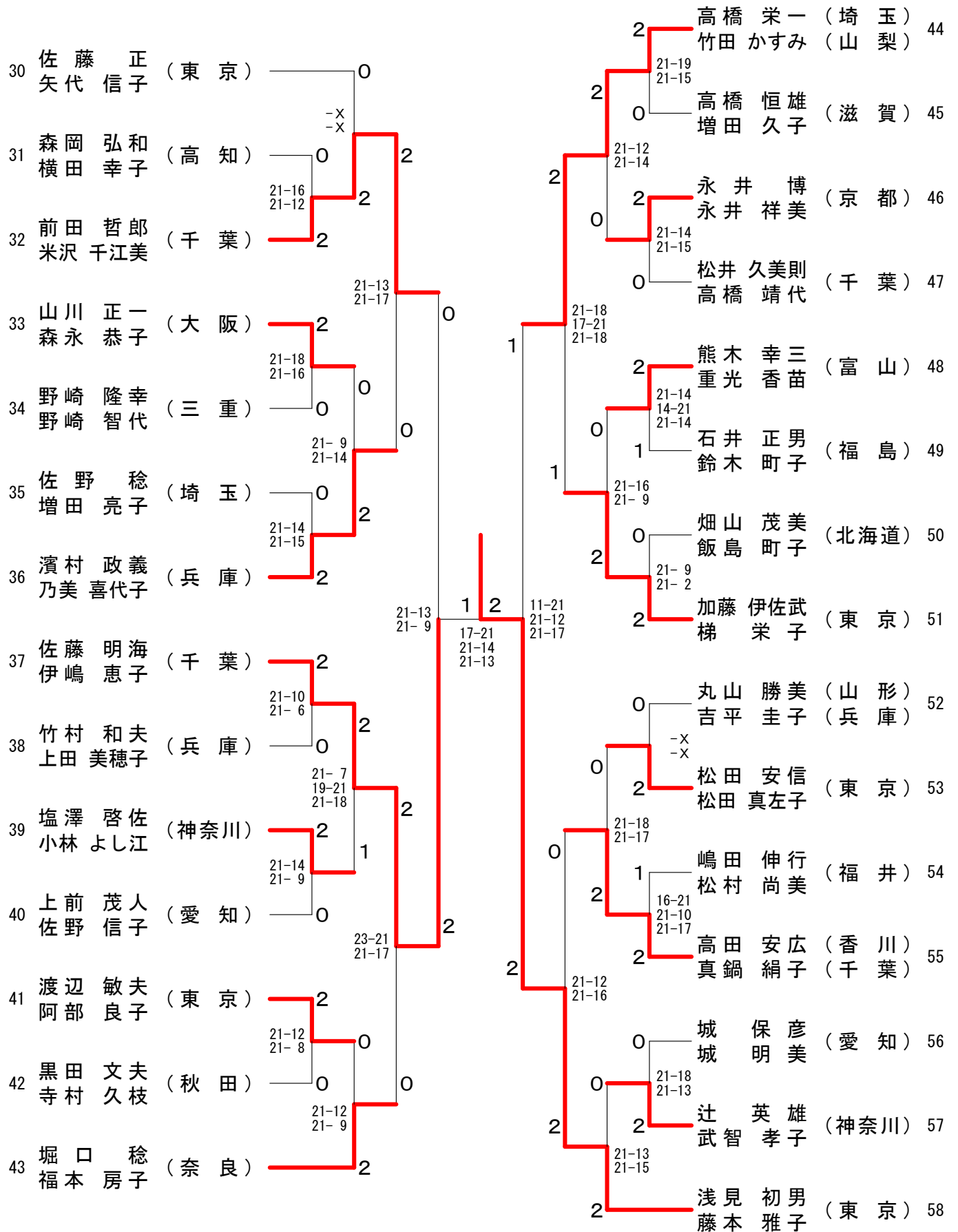
55歳以上混合ダブルス-2



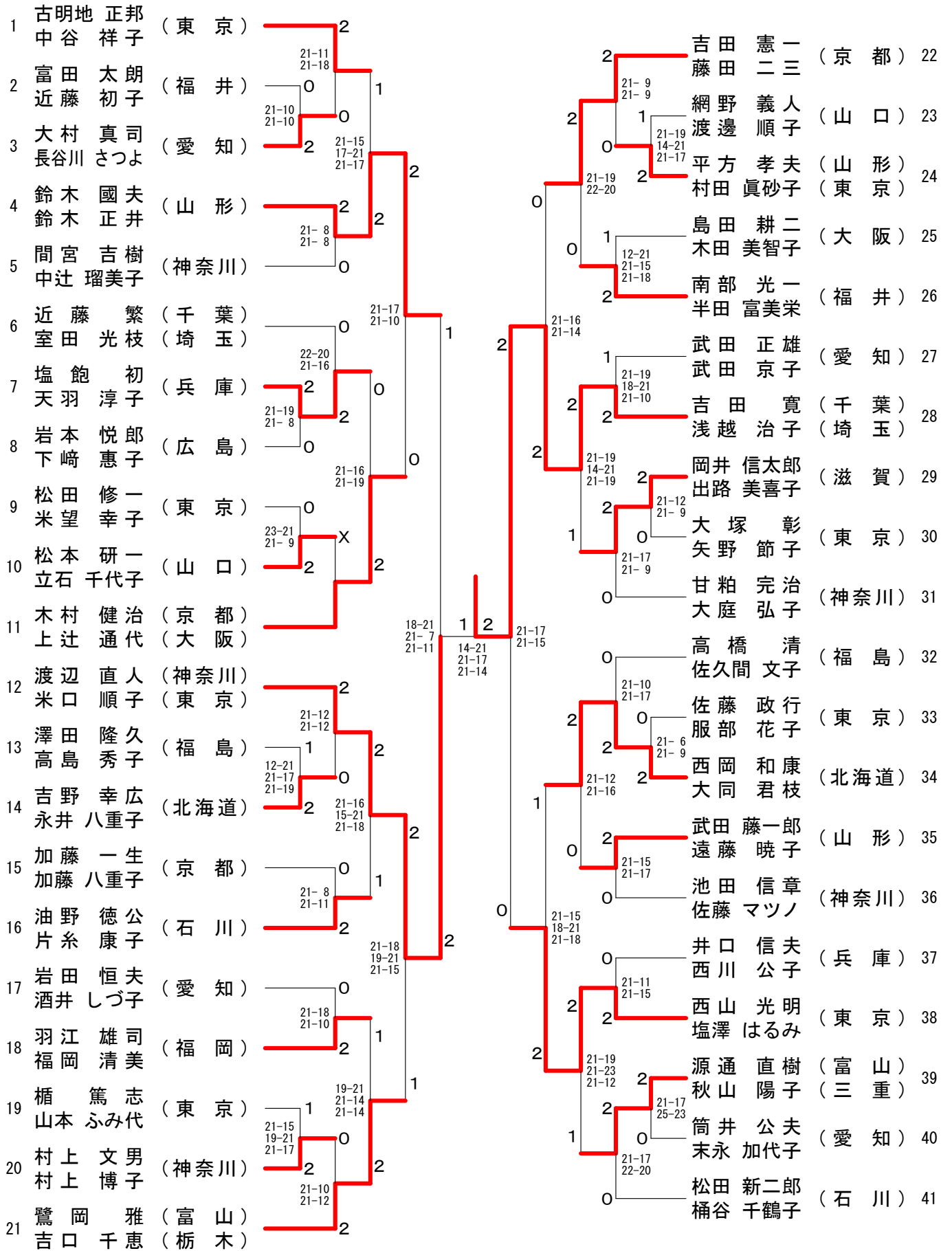
60歳以上混合ダブルス-1



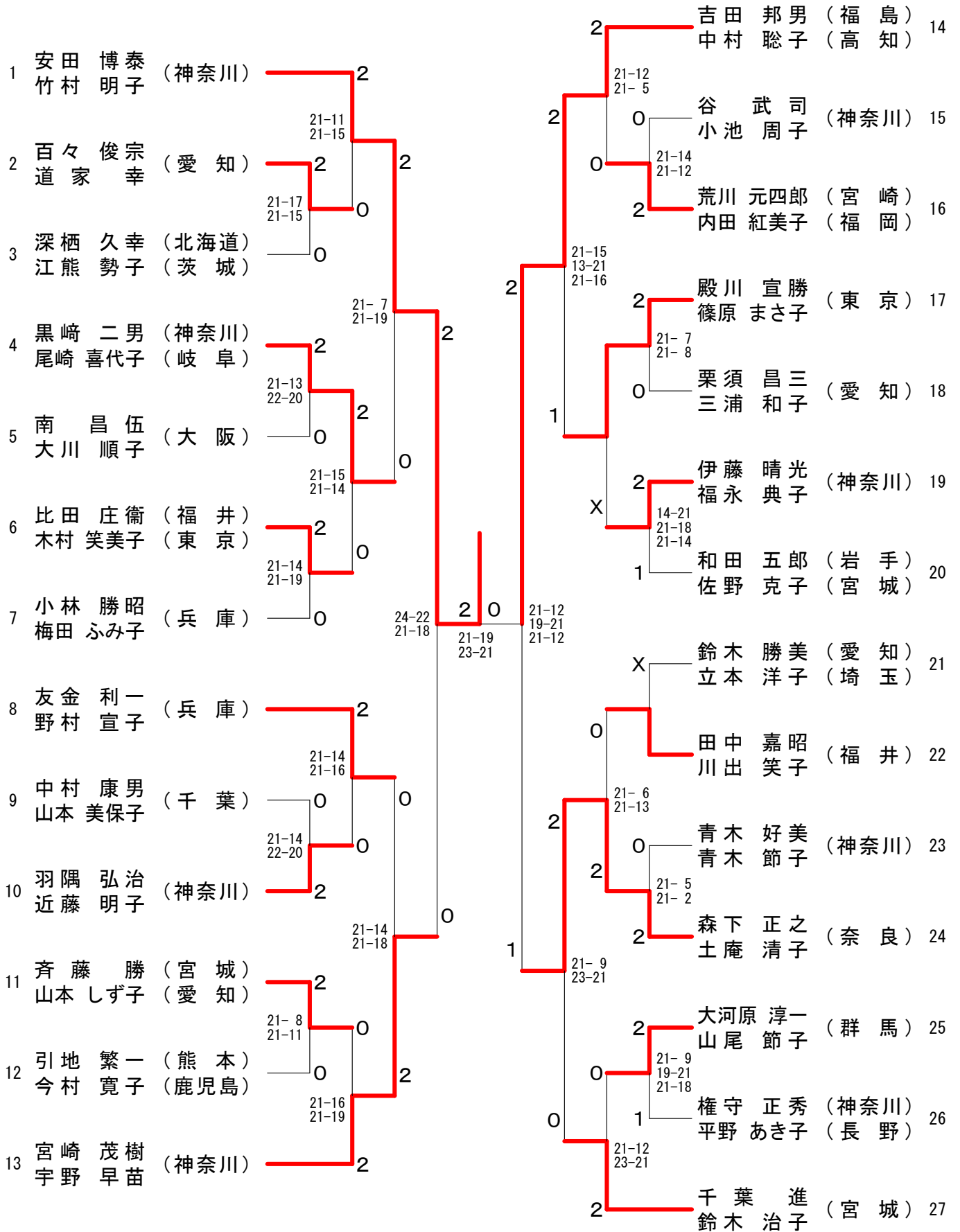
60歳以上混合ダブルス-2



65歳以上混合ダブルス



70歳以上混合ダブルス



75歳以上混合ダブルス

