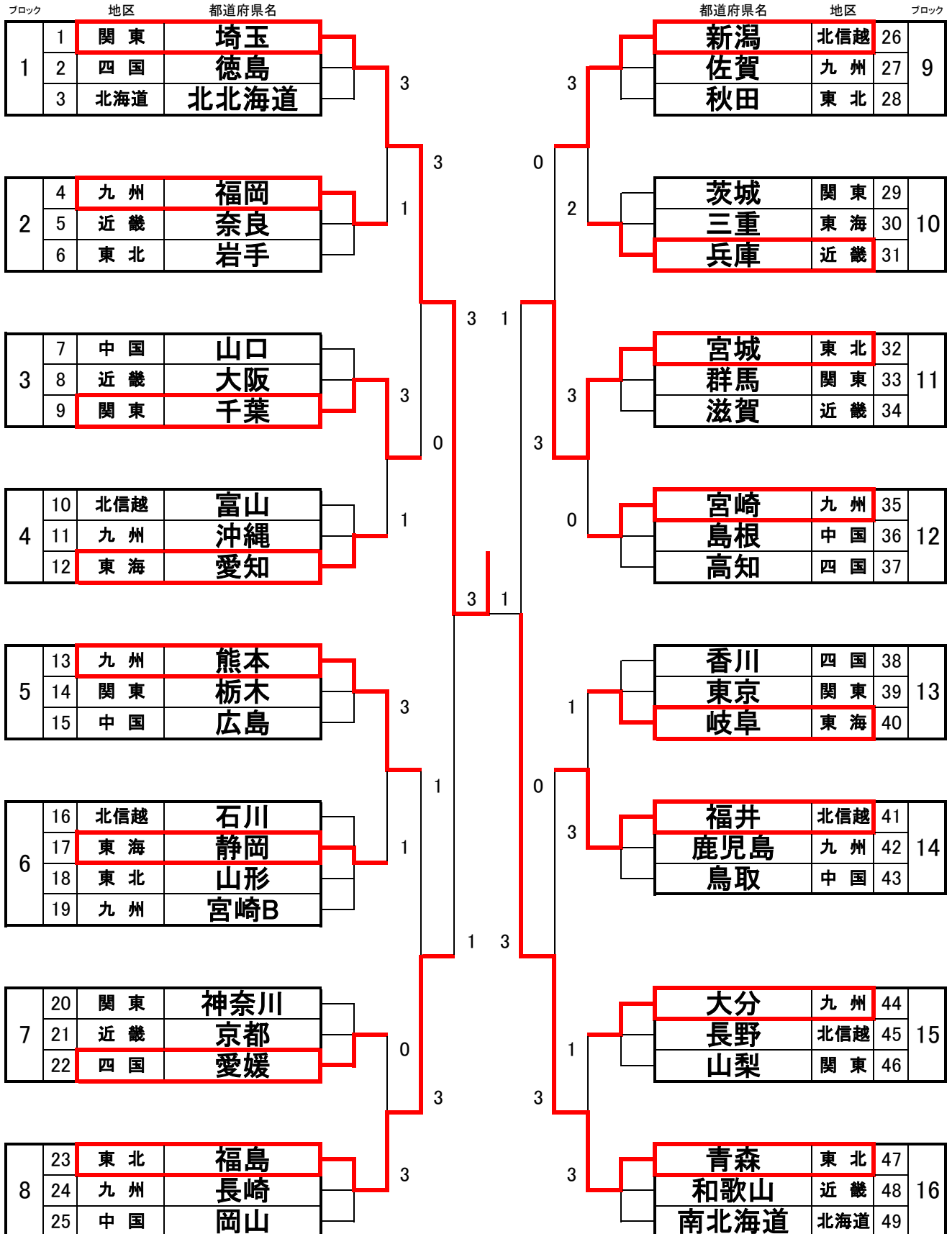


第16回 全日本中学生バドミントン選手権大会 結果



都道府県対抗団体戦 予選リーグ結果

都道府県対抗団体戦 1ブロック	埼玉	徳島	北北海道	勝-敗	順位
埼玉 [関東]		○ 5 - 0	○ 4 - 1	M 9 - 1 G 18 - 3 P 431 - 268	1
徳島 [四国]	× 0 - 5		× 0 - 5	M 0 - 10 G 0 - 20 P 229 - 420	3
北北海道 [北海道]	× 1 - 4	○ 5 - 0		M 6 - 4 G 13 - 8 P 373 - 345	2

都道府県対抗団体戦 2ブロック	福岡	奈良	岩手	勝-敗	順位
福岡 [九州]		○ 4 - 1	○ 5 - 0	M 9 - 1 G 19 - 4 P 470 - 311	1
奈良 [近畿]	× 1 - 4		× 1 - 4	M 2 - 8 G 5 - 17 P 304 - 430	3
岩手 [東北]	× 0 - 5	○ 4 - 1		M 4 - 6 G 9 - 12 P 345 - 378	2

都道府県対抗団体戦 3ブロック	山口	大阪	千葉	勝-敗	順位
山口 [中国]		○ 4 - 1	× 2 - 3	M 6 - 4 G 13 - 9 P 397 - 372	2
大阪 [近畿]	× 1 - 4		× 1 - 4	M 2 - 8 G 5 - 16 P 300 - 418	3
千葉 [関東]	○ 3 - 2	○ 4 - 1		M 7 - 3 G 15 - 8 P 448 - 355	1

都道府県対抗団体戦 4ブロック	富山	沖縄	愛知	勝-敗	順位
富山 [北信越]		× 2 - 3	× 1 - 4	M 3 - 7 G 9 - 15 P 451 - 458	3
沖縄 [九州]	○ 3 - 2		× 1 - 4	M 4 - 6 G 9 - 15 P 437 - 477	2
愛知 [東海]	○ 4 - 1	○ 4 - 1		M 8 - 2 G 17 - 5 P 428 - 381	1

都道府県対抗団体戦 予選リーグ結果

都道府県対抗団体戦 5ブロック	熊本	栃木	広島	勝一敗	順位
熊本 [九州]	/	○ 4 - 1	○ 3 - 2	M 7 - 3 G 15 - 8 P 446 - 377	1
栃木 [関東]	× 1 - 4	/	× 1 - 4	M 2 - 8 G 7 - 16 P 377 - 440	3
広島 [中国]	× 2 - 3	○ 4 - 1	/	M 6 - 4 G 14 - 12 P 465 - 471	2

都道府県対抗団体戦 6ブロック	石川	静岡	山形	宮崎B	勝一敗	順位
石川 [北信越]	/	× 2 - 3	○ 5 - 0	○ 4 - 1	M 11 - 4 G 22 - 9 P 611 - 535	2
静岡 [東海]	○ 3 - 2	/	○ 4 - 1	○ 3 - 2	M 10 - 5 G 21 - 10 P 593 - 465	1
山形 [東北]	× 0 - 5	× 1 - 4	/	× 0 - 5	M 1 - 14 G 6 - 28 P 202 - 263	4
宮崎B [九州]	× 1 - 4	× 2 - 3	○ 5 - 0	/	M 8 - 7 G 16 - 18 P 263 - 202	3

都道府県対抗団体戦 7ブロック	神奈川	京都	愛媛	勝一敗	順位
神奈川 [関東]	/	× 1 - 4	× 1 - 4	M 2 - 8 G 7 - 18 P 394 - 487	3
京都 [近畿]	○ 4 - 1	/	× 1 - 4	M 5 - 5 G 13 - 13 P 457 - 466	2
愛媛 [四国]	○ 4 - 1	○ 4 - 1	/	M 8 - 2 G 17 - 6 P 446 - 344	1

都道府県対抗団体戦 8ブロック	福島	長崎	岡山	勝一敗	順位
福島 [東北]	/	○ 3 - 2	○ 5 - 0	M 8 - 2 G 17 - 7 P 487 - 385	1
長崎 [九州]	× 2 - 3	/	× 1 - 4	M 3 - 7 G 9 - 15 P 407 - 466	3
岡山 [中国]	× 0 - 5	○ 4 - 1	/	M 4 - 6 G 9 - 13 P 362 - 405	2

都道府県対抗団体戦 予選リーグ結果

都道府県対抗団体戦 9ブロック	新潟	佐賀	秋田	勝-敗	順位
新潟 [北信越]	/	○ 4 - 1	○ 4 - 1	M 8 - 2 G 18 - 6 P 460 - 399	1
佐賀 [九州]	× 1 - 4	/	○ 5 - 0	M 6 - 4 G 13 - 11 P 462 - 394	2
秋田 [東北]	× 1 - 4	× 0 - 5	/	M 1 - 9 G 5 - 19 P 348 - 477	3

都道府県対抗団体戦 10ブロック	茨城	三重	兵庫	勝-敗	順位
茨城 [関東]	/	○ 5 - 0	× 2 - 3	M 7 - 3 G 15 - 8 P 459 - 391	2
三重 [東海]	× 0 - 5	/	× 0 - 5	M 0 - 10 G 2 - 20 P 314 - 461	3
兵庫 [近畿]	○ 3 - 2	○ 5 - 0	/	M 8 - 2 G 16 - 5 P 430 - 351	1

都道府県対抗団体戦 11ブロック	宮城	群馬	滋賀	勝-敗	順位
宮城 [東北]	/	○ 5 - 0	○ 4 - 1	M 9 - 1 G 18 - 3 P 424 - 342	1
群馬 [関東]	× 0 - 5	/	× 1 - 4	M 1 - 9 G 2 - 19 P 313 - 431	3
滋賀 [近畿]	× 1 - 4	○ 4 - 1	/	M 5 - 5 G 12 - 10 P 417 - 381	2

都道府県対抗団体戦 12ブロック	宮崎	島根	高知	勝-敗	順位
宮崎 [九州]	/	○ 3 - 2	○ 3 - 2	M 6 - 4 G 12 - 9 P 407 - 377	1
島根 [中国]	× 2 - 3	/	○ 3 - 2	M 5 - 5 G 12 - 11 P 440 - 400	2
高知 [四国]	× 2 - 3	× 2 - 3	/	M 4 - 6 G 9 - 13 P 355 - 425	3

都道府県対抗団体戦 予選リーグ結果

都道府県対抗団体戦 13ブロック	香川	東京	岐阜	勝-敗	順位
香川 [四国]	/	○ 4 - 1	× 1 - 4	M 5 - 5 G 11 - 12 P 387 - 410	2
東京 [関東]	× 1 - 4	/	× 1 - 4	M 2 - 8 G 8 - 16 P 392 - 464	3
岐阜 [東海]	○ 4 - 1	○ 4 - 1	/	M 8 - 2 G 16 - 7 P 460 - 365	1

都道府県対抗団体戦 14ブロック	福井	鹿児島	鳥取	勝-敗	順位
福井 [北信越]	/	○ 4 - 1	○ 4 - 1	M 8 - 2 G 17 - 5 P 447 - 363	1
鹿児島 [九州]	× 1 - 4	/	× 1 - 4	M 2 - 8 G 6 - 18 P 400 - 483	3
鳥取 [中国]	× 1 - 4	○ 4 - 1	/	M 5 - 5 G 11 - 11 P 388 - 389	2

都道府県対抗団体戦 15ブロック	大分	長野	山梨	勝-敗	順位
大分 [九州]	/	○ 4 - 1	○ 5 - 0	M 9 - 1 G 19 - 3 P 444 - 299	1
長野 [北信越]	× 1 - 4	/	× 2 - 3	M 3 - 7 G 8 - 15 P 363 - 428	3
山梨 [関東]	× 0 - 5	○ 3 - 2	/	M 3 - 7 G 7 - 16 P 364 - 444	2

都道府県対抗団体戦 16ブロック	青森	和歌山	南北海道	勝-敗	順位
青森 [東北]	/	○ 5 - 0	○ 5 - 0	M 10 - 0 G 20 - 2 P 464 - 279	1
和歌山 [近畿]	× 0 - 5	/	× 0 - 5	M 0 - 10 G 1 - 20 P 262 - 442	3
南北海道 [北海道]	× 0 - 5	○ 5 - 0	/	M 5 - 5 G 11 - 10 P 363 - 368	2

第16回全日本中学生バドミントン選手権大会

平成28年3月20日～22日

都道府県対抗団体戦				1-1	
埼玉		5 - 0		徳島	
河村 翼	2	21 - 7 21 - 13	0	吉岡 壮馬	
八角 実侑	2	21 - 19 21 - 18	0	樋口 結羽	
百上 拓海 山下 潤也	2	21 - 8 21 - 6	0	井上 拓海 立石 陽向	
鈴木 陽向 大澤 佳歩	2	21 - 8 21 - 3	0	吉本 妃那 十川 望	
樋口 輝 宮崎 淳美	2	21 - 16 21 - 7	0	吉岡 壮馬 山本 麻由	

都道府県対抗団体戦				1-18	
北北海道		5 - 0		徳島	
渡邊 昂進	2	21 - 18 21 - 20	0	吉岡 壮馬	
中田 千沙妃	2	21 - 9 21 - 10	0	吉本 妃那	
斉藤 椋 児島 剛己	2	21 - 7 21 - 18	0	井上 拓海 立石 陽向	
鈴木 理子 七宮 優羽	2	21 - 14 21 - 5	0	十川 望 山本 麻由	
渡邊 昂進 七宮 優羽	2	21 - 11 21 - 12	0	吉岡 壮馬 樋口 結羽	

都道府県対抗団体戦				1-35	
埼玉		4 - 1		北北海道	
河村 翼	2	21 - 11 21 - 19	0	渡邊 昂進	
福井 美空	0	15 - 21 19 - 21	2	中田 千沙妃	
百上 拓海 山下 潤也	2	21 - 9 21 - 8	0	斉藤 椋 児島 剛己	
鈴木 陽向 大澤 佳歩	2	21 - 8 21 - 12	0	鈴木 理子 七宮 優羽	
川島 直也 大澤 佳歩	2	19 - 21 21 - 14 21 - 19	1	渡邊 昂進 七宮 優羽	

都道府県対抗団体戦				2-2	
福岡		4 - 1		奈良	
高橋 洸士	2	21 - 10 21 - 6	0	中藤 大翔	
古賀 咲直	1	21 - 18 19 - 21 19 - 21	2	鈴木 沙也夏	
江頭 大輝 吉松 基	2	14 - 21 21 - 16 21 - 12	1	高谷 洸輔 神山 新悟	
田島 珠姫 中村 麻蒼	2	21 - 8 21 - 9	0	矢倉 祐佳 水谷 杏	
浦 隆斗 田島 珠姫	2	21 - 7 21 - 6	0	増井 楓也 島田 愛子	

都道府県対抗団体戦				2-19	
岩手		4 - 1		奈良	
菊川 旭飛	2	21 - 14 21 - 18	0	中藤 大翔	
千葉 ひなた	0	10 - 21 9 - 21	2	鈴木 沙也夏	
千田 孝郎 小形 隆仁郎	2	21 - 5 21 - 19	0	高谷 洸輔 神山 新悟	
吉村 美耶 佐々木 梨子	2	21 - 11 23 - 21	0	矢倉 祐佳 水谷 杏	
菊川 旭飛 千葉 ひなた	2	21 - 12 21 - 7	0	増井 楓也 島田 愛子	

都道府県対抗団体戦				2-36	
福岡		5 - 0		岩手	
高橋 洸士	2	21 - 17 21 - 18	0	菊川 旭飛	
甲斐 千尋	2	21 - 15 21 - 17	0	吉村 美耶	
浦 隆斗 中島 巧	2	21 - 10 21 - 7	0	千田 孝郎 小形 隆仁郎	
古賀 咲直 傘田 夏樹	2	19 - 21 21 - 7 21 - 14	1	千葉 ひなた 佐々木 梨子	
浦 隆斗 田島 珠姫	2	21 - 11 21 - 19	0	菊川 旭飛 吉村 美耶	

都道府県対抗団体戦				3-3	
山口		4 - 1		大阪	
砂原 颯矢	2	21 - 16 21 - 16	0	寺井 彪真	
金廣 美希	2	21 - 13 21 - 10	0	永守 朱里	
金丸 純也 棟居 諒	0	16 - 21 16 - 21	2	伊藤 琳祐 石川 司	
日野 智然 西村 真美	2	21 - 11 21 - 10	0	川畑 琴美 小山 らら	
砂原 颯矢 藤川 侑芽	2	21 - 12 21 - 12	0	石川 司 川畑 琴美	

都道府県対抗団体戦				3-20	
千葉		4 - 1		大阪	
松元 遼	0	14 - 21 17 - 21	2	寺井 彪真	
栗原 あかり	2	21 - 9 21 - 3	0	永守 朱里	
塩澤 慶郁 滝本 千裕	2	21 - 16 19 - 21 21 - 17	1	伊藤 琳祐 石川 司	
大高 舞衣 杉山 未来	2	21 - 15 21 - 15	0	川畑 琴美 小山 らら	
塩澤 慶郁 栗原 あかり	2	21 - 13 21 - 7	0	甲斐 清太郎 永守 朱里	

第16回全日本中学生バドミントン選手権大会

平成28年3月20日～22日

都道府県対抗団体戦		3-37		
千葉		3 - 2		山口
松元 遼	0	16 - 21 15 - 21	2	砂原 颯矢
栗原 あかり	1	17 - 21 21 - 12 21 - 23	2	金廣 美希
塩澤 慶郁 滝本 千裕	2	21 - 14 21 - 14	0	篠原 僚太郎 羽生 秀平
大高 舞衣 杉山 未来	2	21 - 17 14 - 21 21 - 15	1	日野 智然 西村 真美
塩澤 慶郁 栗原 あかり	2	21 - 9 21 - 9	0	砂原 颯矢 藤川 侑芽

都道府県対抗団体戦		4-4		
沖縄		3 - 2		富山
島 颯杜	1	15 - 21 21 - 19 14 - 21	2	西田 陽耶
黒島 花音	0	11 - 21 18 - 21	2	中村 優希
仲村 奎音 與儀 七友	2	28 - 26 21 - 15	0	森 史怜 大野 瑤介
比嘉 悠姫奈 金城 涼乃	2	10 - 21 21 - 14 21 - 19	1	竹内 柚子 松井 収那
新垣 琉生 新城 こころ	2	22 - 24 23 - 21 21 - 18	1	西田 陽耶 山元 千聖

都道府県対抗団体戦		4-21		
愛知		4 - 1		沖縄
李 正	2	21 - 16 21 - 15	0	濱川 大雅
舟橋 奏帆	2	21 - 17 21 - 18	0	黒島 花音
夏目 朱理 余吾 慧	1	21 - 19 17 - 21 10 - 21	2	島 颯杜 仲村 奎音
佐藤 絢音 中山 うらら	2	21 - 17 21 - 14	0	比嘉 悠姫奈 金城 涼乃
李 正 舟橋 奏帆	2	21 - 17 21 - 16	0	新垣 琉生 新城 こころ

都道府県対抗団体戦		4-38		
愛知		4 - 1		富山
李 正	2	21 - 13 21 - 10	0	荒井 翔星
舟橋 奏帆	2	22 - 20 21 - 17	0	中村 優希
夏目 朱理 余吾 慧	0	15 - 21 16 - 21	2	森 史怜 西田 陽耶
佐藤 絢音 中山 うらら	2	21 - 17 23 - 21	0	竹内 柚子 松井 収那
李 正 舟橋 奏帆	2	21 - 14 10 - 21 21 - 15	1	西田 陽耶 竹内 柚子

都道府県対抗団体戦		5-5		
熊本		4 - 1		栃木
池端 元哉	2	21 - 8 21 - 16	0	若林 由亮
渡邊 楠令帆	2	21 - 13 21 - 16	0	櫻井 理湖
堀口 晃平 松村 純哉	2	21 - 15 21 - 10	0	北川 史翔 工藤 瞳哉
境 綾乃 森山 紗帆	0	18 - 21 14 - 21	2	伊藤 玲香 杉村 南美
池端 元哉 渡邊 楠令帆	2	21 - 17 21 - 15	0	工藤 瞳哉 杉村 南美

都道府県対抗団体戦		5-22		
広島		4 - 1		栃木
川本 拓真	2	21 - 12 12 - 21 21 - 18	1	若林 由亮
奥本 真愛	2	21 - 12 19 - 21 21 - 18	1	櫻井 理湖
豊口 竜一朗 寺田 浩太郎	2	21 - 16 21 - 10	0	北川 史翔 工藤 瞳哉
平井 友梨 平井 愛乃	0	12 - 21 10 - 21	2	伊藤 玲香 杉村 南美
寺田 浩太郎 竹内 優梨	2	21 - 16 19 - 21 21 - 18	1	若林 由亮 杉村 南美

都道府県対抗団体戦		5-39		
熊本		3 - 2		広島
池端 元哉	0	15 - 21 23 - 25	2	川本 拓真
渡邊 楠令帆	2	21 - 9 21 - 15	0	奥本 真愛
堀口 晃平 松村 純哉	1	21 - 18 13 - 21 13 - 21	2	豊口 竜一朗 寺田 浩太郎
境 綾乃 森山 紗帆	2	21 - 12 16 - 21 21 - 12	1	竹内 優梨 間 愛香
池端 元哉 渡邊 楠令帆	2	19 - 21 21 - 14 21 - 15	1	寺田 浩太郎 竹内 優梨

都道府県対抗団体戦		6-6		
静岡		3 - 2		石川
平岡 佑太	2	21 - 10 21 - 15	0	服部 嶺
三好 蒼	0	17 - 21 11 - 21	2	釜谷 知佳
土井 大和 竹田 侑司	2	21 - 17 23 - 21	0	荒井 海月 堂野 嵐
石上 瑠奈 鈴木 愛実	2	21 - 11 21 - 12	0	中橋 奈智 播摩 朋奈
福田 陸大 鈴木 彩也花	0	14 - 21 17 - 21	2	伊藤 亘哉 吉浦 愛花

第16回全日本中学生バドミントン選手権大会

平成28年3月20日～22日

都道府県対抗団体戦					6-7	
宮崎B			5 - 0		山形	
相良 拓摩	2	21-13 19-21 21-18	1	高橋 翔馬		
奥山 楓月	2	21-13 21-18	0	庄司 晴香		
實藤 圭亮 日高 堅斗	2	21-5 16-21 21-14	1	五十嵐 光海 花輪 幸汰		
宮崎 愛弓 一ノ瀬 遙	2	21-15 21-11	0	井澤 未来 須藤 ほのか		
日高 堅斗 宮崎 愛弓	2	21-15 18-21 21-17	1	五十嵐 光海 鈴木 育実		

都道府県対抗団体戦					6-23	
石川			5 - 0		山形	
服部 嶺	2	21-14 21-19	0	高橋 翔馬		
釜谷 知佳	2	20-22 21-13 21-15	1	庄司 晴香		
荒井 海月 堂野 嵐	2	26-24 22-20	0	五十嵐 光海 花輪 幸汰		
中橋 奈智 播摩 朋奈	2	21-10 21-10	0	井澤 未来 須藤 ほのか		
伊藤 亘哉 吉浦 愛花	2	21-15 21-17	0	五十嵐 光海 鈴木 育実		

都道府県対抗団体戦					6-24	
静岡			3 - 2		宮崎B	
平岡 佑太	2	21-15 21-12	0	相良 拓摩		
三好 蒼	1	13-21 21-18 15-21	2	奥山 楓月		
土井 大和 竹田 侑司	2	21-11 21-12	0	實藤 圭亮 日高 堅斗		
石上 瑠奈 鈴木 愛実	2	21-9 21-5	0	宮崎 愛弓 一ノ瀬 遙		
福田 陸大 鈴木 彩也花	0	16-21 18-21	2	日高 堅斗 宮崎 愛弓		

都道府県対抗団体戦					6-40	
石川			4 - 1		宮崎B	
伊藤 亘哉	2	21-18 21-16	0	相良 拓摩		
釜谷 知佳	2	21-17 21-17	0	奥山 楓月		
荒井 海月 堂野 嵐	2	21-17 21-19	0	實藤 圭亮 中山 公輔		
中橋 奈智 播摩 朋奈	0	20-22 17-21	2	宮崎 愛弓 一ノ瀬 遙		
伊藤 亘哉 吉浦 愛花	2	21-10 21-12	0	日高 堅斗 清水 有里紀		

都道府県対抗団体戦					6-41	
静岡			4 - 1		山形	
平岡 佑太	2	21-8 21-19	0	高橋 翔馬		
三好 蒼	2	21-16 21-16	0	庄司 晴香		
土井 大和 竹田 侑司	2	21-6 21-9	0	花輪 幸汰 赤松 大壱吉		
石上 瑠奈 鈴木 愛実	2	21-9 21-4	0	井澤 未来 須藤 ほのか		
福田 陸大 鈴木 彩也花	0	13-21 16-21	2	五十嵐 光海 鈴木 育実		

都道府県対抗団体戦					7-8	
京都			4 - 1		神奈川	
山崎 翔	2	22-20 16-21 21-19	1	小野 泰平		
貴田 那菜子	1	16-21 21-17 16-21	2	郡司 莉子		
山口 直哉 西 大輝	2	21-11 21-13	0	青木 幸久 森永 裕人		
堀 園袈 築山 百合奈	2	21-12 17-21 21-17	1	須田 虹花 田中 蛍		
山崎 翔 池田 志乃	2	16-21 21-15 21-7	1	平本 錦樹 小松崎 萌歌		

都道府県対抗団体戦					7-25	
愛媛			4 - 1		京都	
鎌田 雄太	2	13-21 21-16 21-13	1	山崎 翔		
十亀 加奈江	0	13-21 21-23	2	貴田 那菜子		
甲斐 聡一郎 平塚 聖玲夏	2	21-14 15-21 21-12	1	山口 直哉 西 大輝		
清家 萌々香 野口 結衣	2	21-7 21-8	0	堀 園袈 築山 百合奈		
甲斐 聡一郎 野口 結衣	2	21-17 21-13	0	山崎 翔 池田 志乃		

都道府県対抗団体戦					7-42	
愛媛			4 - 1		神奈川	
鎌田 雄太	2	21-17 21-17	0	小野 泰平		
十亀 加奈江	1	21-16 13-21 14-21	2	郡司 莉子		
甲斐 聡一郎 平塚 聖玲夏	2	21-10 21-7	0	青木 幸久 森永 裕人		
清家 萌々香 野口 結衣	2	21-11 21-9	0	須田 虹花 田中 蛍		
甲斐 聡一郎 野口 結衣	2	21-12 21-17	0	平本 錦樹 小松崎 萌歌		

第16回全日本中学生バドミントン選手権大会

平成28年3月20日～22日

都道府県対抗団体戦				8-9	
福島		3 - 2		長崎	
後藤	サン	2	21 - 7 21 - 13	0	町 祥英
内山	智尋	1	21 - 12 20 - 22 18 - 21	2	小方 里羽
安田	伊吹 鶴岡 真人	2	16 - 21 21 - 16 21 - 18	1	立石 夢希 川本 和駿
中静	朱里 山浦 波瑠	2	21 - 16 18 - 21 21 - 15	1	黒田 愛佳 小川 星実
山下	啓輔 染谷 菜々美	0	24 - 26 17 - 21	2	町 祥英 小川 星実

都道府県対抗団体戦				8-26	
岡山		4 - 1		長崎	
池田	亘輝	2	21 - 13 21 - 12	0	西田 祥太郎
荻野	祐菜	0	17 - 21 7 - 21	2	小方 里羽
山下	蒼羽 青江 優志	2	21 - 9 21 - 16	0	立石 夢希 川本 和駿
内藤	舞 坪井 夕華	2	21 - 17 11 - 21 21 - 16	1	小川 星実 町田 柚華
山下	蒼羽 堀江 美友	2	24 - 22 21 - 10	0	町 祥英 小川 星実

都道府県対抗団体戦				8-43	
福島		5 - 0		岡山	
稲光	翔太郎	2	21 - 13 21 - 18	0	池田 亘輝
染谷	菜々美	2	21 - 9 21 - 15	0	荻野 祐菜
安田	伊吹 鶴岡 真人	2	17 - 21 21 - 11 21 - 19	1	山下 蒼羽 青江 優志
内山	智尋 千葉 美采	2	21 - 9 21 - 15	0	内藤 舞 坪井 夕華
後藤	サン 内山 智尋	2	21 - 12 21 - 14	0	山下 蒼羽 堀江 美友

都道府県対抗団体戦				9-10	
新潟		4 - 1		佐賀	
高橋	快	1	21 - 19 10 - 21 12 - 21	2	山下 晃誠
齋藤	涼花	2	21 - 18 21 - 17	0	田中 果帆
江口	直紀 齋藤 由樹	2	15 - 21 23 - 21 21 - 15	1	上田 大我 永渕 雄大
大竹	望月 石井 亜海	2	21 - 15 21 - 19	0	杉原 真優 池田 あかり
齋藤	由樹 大竹 望月	2	21 - 17 21 - 13	0	中山 翔太 田中 果帆

都道府県対抗団体戦				9-27	
佐賀		5 - 0		秋田	
山下	晃誠	2	24 - 22 21 - 2	0	田口 大貴
田中	果帆	2	21 - 13 21 - 11	0	森川 すみれ
上田	大我 永渕 雄大	2	21 - 12 19 - 21 21 - 15	1	荒河 慶哉 鈴木 海里
杉原	真優 池田 あかり	2	21 - 19 21 - 14	0	菊池 沙綾 杉本 衣織
中山	翔太 田中 果帆	2	13 - 21 21 - 11 21 - 5	1	山内 裕稀 古田 菜摘

都道府県対抗団体戦				9-44	
新潟		4 - 1		秋田	
武田	航太	2	21 - 14 21 - 18	0	鈴木 海里
齋藤	涼花	1	21 - 17 14 - 21 11 - 21	2	菊池 沙綾
江口	直紀 齋藤 由樹	2	21 - 17 21 - 9	0	田口 大貴 荒河 慶哉
月橋	唯奈 小林 愛奈	2	18 - 21 21 - 19 21 - 8	1	森川 すみれ 古田 菜摘
齋藤	由樹 大竹 望月	2	21 - 9 21 - 8	0	山内 裕稀 杉本 衣織

都道府県対抗団体戦				10-11	
茨城		5 - 0		三重	
松田	俊哉	2	21 - 13 22 - 24 21 - 8	1	赤塚 俊斗
萩原	菜結	2	18 - 21 21 - 10 21 - 16	1	棚橋 美友
大山	太陽 中村 准也	2	21 - 11 21 - 18	0	浜野 翠斗 糞谷 功明
海老澤	彩 佐藤 芽穂	2	21 - 8 21 - 11	0	世古口 海南 大峯 夏帆
吉田	純 海老澤 彩	2	21 - 13 21 - 19	0	浜野 翠斗 棚橋 美友

都道府県対抗団体戦				10-28	
兵庫		5 - 0		三重	
永井	武蔵	2	21 - 16 21 - 17	0	赤塚 俊斗
藤本	未侑	2	21 - 9 21 - 18	0	種瀬 菜織
藤原	伊希 藤井 祐作	2	21 - 14 21 - 13	0	浜野 翠斗 糞谷 功明
去来川	琴葉 岸野 瑠璃	2	22 - 20 21 - 9	0	世古口 海南 大峯 夏帆
藤原	伊希 岸野 瑠璃	2	21 - 10 21 - 16	0	浜野 翠斗 棚橋 美友

第16回全日本中学生バドミントン選手権大会

平成28年3月20日～22日

都道府県対抗団体戦		10-45		
兵庫		3 - 2		茨城
永井 武蔵	2	21 - 16 30 - 29	0	松田 俊哉
藤本 未侑	2	21 - 10 21 - 18	0	鈴木 幸恵
藤原 伊希 藤井 祐作	0	25 - 27 18 - 21	2	大山 太陽 中村 准也
去来川 琴葉 岸野 瑠璃	0	12 - 21 9 - 21	2	海老澤 彩 佐藤 茅穂
藤原 伊希 岸野 瑠璃	2	21 - 6 20 - 22 21 - 18	1	吉田 純 海老澤 彩

都道府県対抗団体戦		11-12		
宮城		5 - 0		群馬
藤澤 佳史	2	21 - 16 21 - 13	0	手嶋 柊斗
三輪 朋香	2	21 - 18 21 - 9	0	久松 寿美玲
覧村 龍之介 大久保 智也	2	21 - 15 21 - 17	0	小野里 幸汰 塚越 達也
宇都 智加 櫻井 紀香	2	21 - 16 21 - 15	0	中島 亜紀 河野 鈴佳
熊谷 翔 阿部 衣純	2	21 - 17 21 - 10	0	矢畑 加月 須田 絢菜

都道府県対抗団体戦		11-29		
滋賀		4 - 1		群馬
清水 皓基	1	16 - 21 21 - 13 16 - 21	2	手嶋 柊斗
万井 梨乃	2	21 - 10 21 - 12	0	久松 寿美玲
上口 裕也 山村 隼斗	2	21 - 19 21 - 19	0	小野里 幸汰 塚越 達也
畑 有沙 山崎 新子	2	21 - 17 21 - 12	0	中島 亜紀 河野 鈴佳
清水 畑 皓基 有沙	2	21 - 13 21 - 10	0	矢畑 加月 須田 絢菜

都道府県対抗団体戦		11-46		
宮城		4 - 1		滋賀
藤澤 佳史	0	14 - 21 15 - 21	2	清水 皓基
宇都 智加	2	21 - 13 15 - 21 21 - 18	1	万井 梨乃
覧村 龍之介 大久保 智也	2	21 - 17 21 - 10	0	上口 裕也 山村 隼斗
阿部 衣純 櫻井 紀香	2	21 - 17 23 - 21	0	畑 有沙 山崎 新子
熊谷 翔 阿部 衣純	2	21 - 18 21 - 19	0	清水 畑 皓基 有沙

都道府県対抗団体戦		12-13		
宮崎		3 - 2		島根
池田 大将	0	20 - 22 17 - 21	2	石原 匡高
串間 香美	2	10 - 21 21 - 18 21 - 16	1	長廻 真知
小川 航汰 樋口 稜馬	2	22 - 20 21 - 14	0	奥田 陽介 今川 拓海
金丸 萌恵 田口 彩未	2	23 - 21 21 - 11	0	井田 成美 大西 那実
樋口 稜馬 金丸 萌恵	0	19 - 21 20 - 22	2	奥田 陽介 長廻 真知

都道府県対抗団体戦		12-30		
島根		3 - 2		高知
石原 匡高	2	21 - 8 21 - 5	0	小島 礼人
長廻 真知	1	21 - 13 16 - 21 18 - 21	2	岩本 ひより
今川 拓海 上代 啓太	2	15 - 21 21 - 13 21 - 14	1	池本 裕翔 高橋 一将
井田 成美 大西 那実	0	15 - 21 22 - 24	2	森 朱香 西山 花音
奥田 陽介 長廻 真知	2	21 - 12 21 - 12	0	高橋 一将 長瀧 桃佳

都道府県対抗団体戦		12-47		
宮崎		3 - 2		高知
梶原 峻	0	19 - 21 15 - 21	2	高橋 一将
串間 香美	0	18 - 21 14 - 21	2	岩本 ひより
小川 航汰 樋口 稜馬	2	21 - 16 21 - 6	0	池本 裕翔 小島 礼人
金丸 萌恵 田口 彩未	2	21 - 17 21 - 16	0	森 朱香 西山 花音
樋口 稜馬 金丸 萌恵	2	21 - 14 21 - 17	0	高橋 一将 森 朱香

都道府県対抗団体戦		13-14		
香川		4 - 1		東京
佃 征南	2	21 - 9 20 - 22 21 - 11	1	榎本 拓真
久保 一華	2	21 - 11 21 - 14	0	米倉 瑚乃実
佐野 晴亮 新延 拓斗	0	13 - 21 13 - 21	2	野田 好希 小室 直椰
中西 美月 馬場 姫菜	2	21 - 12 21 - 17	0	西野 公美子 齋藤 柚
佃 征南 中西 美月	2	11 - 21 21 - 17 21 - 13	1	小室 直椰 大上 朝佳

第16回全日本中学生バドミントン選手権大会

平成28年3月20日～22日

都道府県対抗団体戦		13-31		
岐阜		4 - 1		東京
高木 駿	2	21 - 16 19 - 21 21 - 13	1	野田 好希
木村 百伽	2	21 - 13 21 - 8	0	米倉 瑚乃実
後藤 弓人 野田 奏多	2	21 - 19 17 - 21 21 - 12	1	小室 直柳 江頭 桜空
奥村 友梨 高橋 咲妃	2	21 - 18 21 - 18	0	西野 公美子 齋藤 柚
後藤 弓人 中川 えみり	0	21 - 23 14 - 21	2	小室 直柳 大上 朝佳

都道府県対抗団体戦		13-48		
岐阜		4 - 1		香川
高木 駿	2	21 - 15 21 - 3	0	吉田 充希
木村 百伽	2	21 - 10 21 - 9	0	久保 一華
後藤 弓人 野田 奏多	2	21 - 18 18 - 21 21 - 12	1	佃 征南 佐野 晴亮
奥村 友梨 高橋 咲妃	2	21 - 15 21 - 17	0	中西 美月 能村 亜美
後藤 弓人 中川 えみり	0	18 - 21 17 - 21	2	佃 征南 中西 美月

都道府県対抗団体戦		14-15		
福井		4 - 1		鹿児島
出島 光紘	2	21 - 13 21 - 16	0	松元 亮
織田 遥	2	21 - 11 21 - 18	0	又木 若菜
織田 涼也 中村 怜	2	21 - 19 21 - 15	0	峰元 優生 山元 雄太
宮下 真帆 杉本 千紘	1	21 - 7 19 - 21 15 - 21	2	青野 希帆 山田 菜月
齊藤 尊 山田 茉鈴	2	26 - 28 21 - 19 22 - 20	1	山元 雄太 山田 菜月

都道府県対抗団体戦		14-32		
鳥取		4 - 1		鹿児島
西村 陽向太	1	13 - 21 21 - 17 17 - 21	2	曾田 博満
橋尾 佳那	2	21 - 8 21 - 12	0	青野 希帆
谷野 聖幸 河村 朝陽	2	21 - 16 21 - 14	0	峰元 優生 山元 雄太
中西 玲 井手野 綾花	2	21 - 18 21 - 12	0	山田 菜月 後藤 わこ
谷野 聖幸 橋尾 佳那	2	14 - 21 21 - 17 21 - 15	1	山元 雄太 山田 菜月

都道府県対抗団体戦		14-49		
福井		4 - 1		鳥取
出島 光紘	2	21 - 14 21 - 11	0	山崎 悠翔
織田 遥	0	18 - 21 11 - 21	2	橋尾 佳那
織田 涼也 中村 怜	2	21 - 13 21 - 19	0	谷野 聖幸 河村 朝陽
宮下 真帆 杉本 千紘	2	21 - 13 21 - 16	0	中西 玲 井手野 綾花
齊藤 尊 山田 茉鈴	2	21 - 15 21 - 12	0	谷野 聖幸 橋尾 佳那

都道府県対抗団体戦		15-16		
大分		4 - 1		長野
杉本 一樹	2	21 - 14 21 - 7	0	本田 光
大津留 呼春	1	21 - 15 9 - 21 16 - 21	2	矢島 春菜
宇野 泰正 甲斐 千優	2	21 - 9 21 - 18	0	阿部 響太 寺島 柊杜
草野 真央 飯田 朱音	2	21 - 14 21 - 9	0	青木 天珠 三石 くるみ
杉本 一樹 草野 真央	2	21 - 8 21 - 13	0	熊谷 悠吾 太田 捺美香

都道府県対抗団体戦		15-33		
山梨		3 - 2		長野
中澤 尚吾	0	15 - 21 17 - 21	2	本田 光
玉木 那奈	0	9 - 21 19 - 21	2	矢島 春菜
安間 太一 内田 康介	2	21 - 15 24 - 22	0	阿部 響太 寺島 柊杜
田中 優貴美 吉田 百伽	2	14 - 21 21 - 8 21 - 19	1	青木 天珠 三石 くるみ
安間 太一 田中 優貴美	2	11 - 21 21 - 8 21 - 16	1	熊谷 悠吾 太田 捺美香

都道府県対抗団体戦		15-50		
大分		5 - 0		山梨
杉本 一樹	2	21 - 8 21 - 6	0	中澤 尚吾
横山 里咲	2	21 - 14 22 - 20	0	玉木 那奈
宇野 泰正 甲斐 千優	2	21 - 14 21 - 17	0	安間 太一 内田 康介
草野 真央 飯田 朱音	2	21 - 17 19 - 21 21 - 13	1	田中 優貴美 吉田 百伽
杉本 一樹 草野 真央	2	21 - 7 21 - 13	0	安間 太一 田中 優貴美

第16回全日本中学生バドミントン選手権大会

平成28年3月20日～22日

都道府県対抗団体戦				16-17	
青森		5 - 0		和歌山	
武藤 映樹	2	21 - 4 21 - 12	0	下村 佳生	
藤原 あいか	2	21 - 10 19 - 21 24 - 22	1	江川 陽菜	
奈良岡 功大 久慈 友也	2	21 - 6 21 - 14	0	岩橋 稜典 柏木 颯	
赤坂 玲奈 山内 優奈	2	21 - 8 21 - 13	0	石田 一葉 尾原 美咲	
奈良岡 功大 赤坂 玲奈	2	21 - 11 21 - 5	0	岩橋 稜典 江川 陽菜	

都道府県対抗団体戦				16-34	
南北海道		5 - 0		和歌山	
林 寿輝弥	2	21 - 17 21 - 12	0	柏木 颯	
高橋 沙弥	2	21 - 14 21 - 7	0	江川 陽菜	
池田 智哉 伊東 駿	2	21 - 14 21 - 16	0	市橋 卓 原 啓斗	
武田 花音 中垣内里佳	2	21 - 14 21 - 15	0	畑中 理子 石田 一葉	
林 寿輝弥 高橋 沙弥	2	21 - 17 21 - 10	0	岩橋 稜典 尾原 美咲	

都道府県対抗団体戦				16-51	
青森		5 - 0		南北海道	
奈良岡 功大	2	21 - 4 21 - 12	0	吉田 稜	
藤原 あいか	2	19 - 21 21 - 14 21 - 18	1	高橋 沙弥	
武藤 映樹 久慈 友也	2	21 - 14 21 - 14	0	林 寿輝弥 池田 智哉	
赤坂 玲奈 山内 優奈	2	24 - 22 21 - 8	0	武田 花音 村田 葵羽	
奈良岡 功大 赤坂 玲奈	2	21 - 13 21 - 13	0	林 寿輝弥 高橋 沙弥	

第16回全日本中学生バドミントン選手権大会

平成28年3月20日～22日

都道府県対抗団体戦				決勝トーナメント52	
埼玉		3 - 1		福岡	
河村 翼	2	21 - 16 21 - 11	0	高橋 洸士	
宮崎 淳美	2	21 - 10 21 - 11	0	古賀 咲直	
樋口 輝 川島 直也	0	19 - 21 18 - 21	2	浦 隆斗 中島 巧	
鈴木 陽向 大澤 佳歩	2	21 - 18 21 - 7	0	田島 珠姫 中村 麻誉	
樋口 輝 大澤 佳歩				浦 隆斗 田島 珠姫	

都道府県対抗団体戦				決勝トーナメント53	
千葉		3 - 1		愛知	
松元 遼	0	17 - 21 17 - 21	2	李 正	
栗原 あかり	2	8 - 21 22 - 20 21 - 16	1	舟橋 奏帆	
塩澤 慶郁 滝本 千裕	2	21 - 19 22 - 20	0	夏目 朱理 余吾 慧	
大高 舞衣 杉山 未来	2	21 - 15 21 - 18	0	佐藤 絢音 中山 うらら	
塩澤 慶郁 栗原 あかり		11 - 10 打ち切り		李 正 舟橋 奏帆	

都道府県対抗団体戦				決勝トーナメント54	
熊本		3 - 1		静岡	
池端 元哉	2	21 - 13 21 - 8	0	平岡 佑太	
渡邊 楠令帆	2	21 - 17 21 - 12	0	三好 蒼	
堀口 晃平 松村 純哉	2	21 - 17 16 - 21 21 - 12	1	土井 大和 竹田 侑司	
今村 朱里 森山 紗帆	0	9 - 21 12 - 21	2	石上 瑠奈 鈴木 愛実	
池端 元哉 渡邊 楠令帆				土井 大和 鈴木 愛実	

都道府県対抗団体戦				決勝トーナメント55	
福島		3 - 0		愛媛	
山下 啓輔	2	21 - 11 21 - 13	0	鎌田 雄太	
内山 智尋	2	21 - 17 21 - 12	0	十亀 加奈江	
安田 伊吹 鶴岡 真人	2	21 - 15 21 - 13	0	甲斐 聡一郎 平塚 聖玲夏	
染谷 菜々美 千葉 美采		19 - 15 打ち切り		清家 萌々香 野口 結衣	
後藤 サン 内山 智尋				甲斐 聡一郎 野口 結衣	

都道府県対抗団体戦				決勝トーナメント56	
新潟		3 - 2		兵庫	
武田 航太	0	16 - 21 15 - 21	2	永井 武蔵	
石井 亜海	0	15 - 21 16 - 21	2	藤本 未侑	
江口 直紀 齋藤 由樹	2	12 - 21 24 - 22 21 - 15	1	藤原 伊希 藤井 祐作	
齋藤 涼花 大竹 望月	2	21 - 14 16 - 21 21 - 16	1	去来川 琴葉 大辻 野乃葉	
齋藤 由樹 大竹 望月	2	22 - 20 19 - 21 21 - 13	1	藤原 伊希 岸野 瑠璃	

都道府県対抗団体戦				決勝トーナメント57	
宮城		3 - 0		宮崎	
藤澤 佳史	2	21 - 17 25 - 23	0	池田 大将	
宇都 智加	2	13 - 21 21 - 11 21 - 16	1	串間 香美	
熊谷 翔 覧村 龍之介		21 - 14 23 - 21 1 - 1 打ち切り		小川 航汰 樋口 稜馬	
阿部 衣純 櫻井 紀香	2	21 - 11 21 - 14	0	金丸 萌恵 田口 彩未	
熊谷 翔 阿部 衣純				樋口 稜馬 串間 香美	

都道府県対抗団体戦				決勝トーナメント58	
福井		3 - 1		岐阜	
出島 光紘	2	12 - 21 21 - 14 21 - 14	1	高木 駿	
織田 遥	0	10 - 21 15 - 21	2	木村 百伽	
織田 涼也 中村 怜	2	22 - 20 20 - 22 21 - 11	1	後藤 弓人 野田 奏多	
宮下 真帆 杉本 千紘	2	21 - 10 21 - 11	0	奥村 友梨 中川 えみり	
齋藤 尊 山田 茉鈴				野田 奏多 高橋 咲妃	

都道府県対抗団体戦				決勝トーナメント59	
青森		3 - 1		大分	
武藤 映樹	0	19 - 21 20 - 22	2	杉本 一樹	
内田 美羽	2	21 - 11 21 - 16	0	草野 真央	
奈良岡 功大 久慈 友也	2	21 - 8 21 - 7	0	宇野 泰正 甲斐 千優	
赤坂 玲奈 山内 優奈	2	21 - 8 21 - 11	0	飯田 朱音 大津留 呼春	
奈良岡 功大 赤坂 玲奈				杉本 一樹 草野 真央	

第16回全日本中学生バドミントン選手権大会

平成28年3月20日～22日

都道府県対抗団体戦		決勝トーナメント60		
埼玉	3	-	0	千葉
河村 翼	2	21 - 9 21 - 5	0	松元 遼
宮崎 淳美	2	16 - 21 21 - 10 22 - 20	1	栗原 あかり
百上 拓海 樋口 輝	2	23 - 21 21 - 9	0	塩澤 慶郁 滝本 千裕
鈴木 陽向 大澤 佳歩				大高 舞衣 杉山 未来
樋口 輝 大澤 佳歩				塩澤 慶郁 栗原 あかり

都道府県対抗団体戦		決勝トーナメント61		
福島	3	-	1	熊本
後藤 サン	1	21 - 19 18 - 21 20 - 22	2	池端 元哉
染谷 菜々美	2	22 - 20 21 - 19	0	渡邊 楠令帆
安田 伊吹 鶴岡 真人	2	21 - 12 21 - 19	0	堀口 晃平 松村 純哉
内山 智尋 千葉 美采	2	21 - 15 21 - 7	0	境 綾乃 森山 紗帆
後藤 サン 内山 智尋				池端 元哉 渡邊 楠令帆

都道府県対抗団体戦		決勝トーナメント62		
宮城	3	-	0	新潟
藤澤 佳史	2	21 - 15 21 - 11	0	武田 航太
宇都 智加	2	21 - 9 15 - 21 21 - 19	1	石井 亜海
熊谷 翔 覧村 龍之介	2	21 - 19 21 - 17	0	江口 直紀 齋藤 由樹
阿部 衣純 櫻井 紀香	0	9 - 21 0 - ちゆ	0	齋藤 涼花 大竹 望月
熊谷 翔 阿部 衣純				齋藤 由樹 大竹 望月

都道府県対抗団体戦		決勝トーナメント63		
青森	3	-	0	福井
奈良岡 功大	2	21 - 7 21 - 3	0	出島 光紘
藤原 あいか	2	21 - 9 21 - 14	0	織田 遥
武藤 映樹 久慈 友也	2	26 - 24 21 - 16	0	織田 涼也 中村 怜
赤坂 玲奈 山内 優奈		21 - 11 13 - 10 0 - ちゆ		宮下 真帆 杉本 千紘
奈良岡 功大 赤坂 玲奈				齋藤 尊 山田 茉鈴

都道府県対抗団体戦		決勝トーナメント64		
埼玉	3	-	1	福島
河村 翼	2	21 - 15 22 - 20	0	山下 啓輔
福井 美空	0	16 - 21 14 - 21	2	内山 智尋
百上 拓海 樋口 輝	2	21 - 16 22 - 20	0	安田 伊吹 鶴岡 真人
鈴木 陽向 大澤 佳歩	2	21 - 16 21 - 14	0	染谷 菜々美 千葉 美采
樋口 輝 大澤 佳歩				後藤 サン 内山 智尋

都道府県対抗団体戦		決勝トーナメント65		
青森	3	-	1	宮城
奈良岡 功大	2	21 - 3 21 - 5	0	藤澤 佳史
藤原 あいか	1	21 - 19 12 - 21 12 - 21	2	宇都 智加
武藤 映樹 久慈 友也		21 - 19 21 - 15		熊谷 翔 覧村 龍之介
赤坂 玲奈 山内 優奈	2	21 - 10 21 - 11	0	阿部 衣純 櫻井 紀香
奈良岡 功大 赤坂 玲奈				熊谷 翔 阿部 衣純

都道府県対抗団体戦		決勝トーナメント66		
埼玉	3	-	1	青森
河村 翼	0	4 - 21 11 - 21	2	奈良岡 功大
宮崎 淳美	2	18 - 21 21 - 10 21 - 14	1	藤原 あいか
百上 拓海 樋口 輝	2	18 - 21 21 - 14 24 - 22	1	武藤 映樹 久慈 友也
鈴木 陽向 大澤 佳歩	2	21 - 13 21 - 16	0	赤坂 玲奈 山内 優奈
樋口 輝 大澤 佳歩				奈良岡 功大 赤坂 玲奈