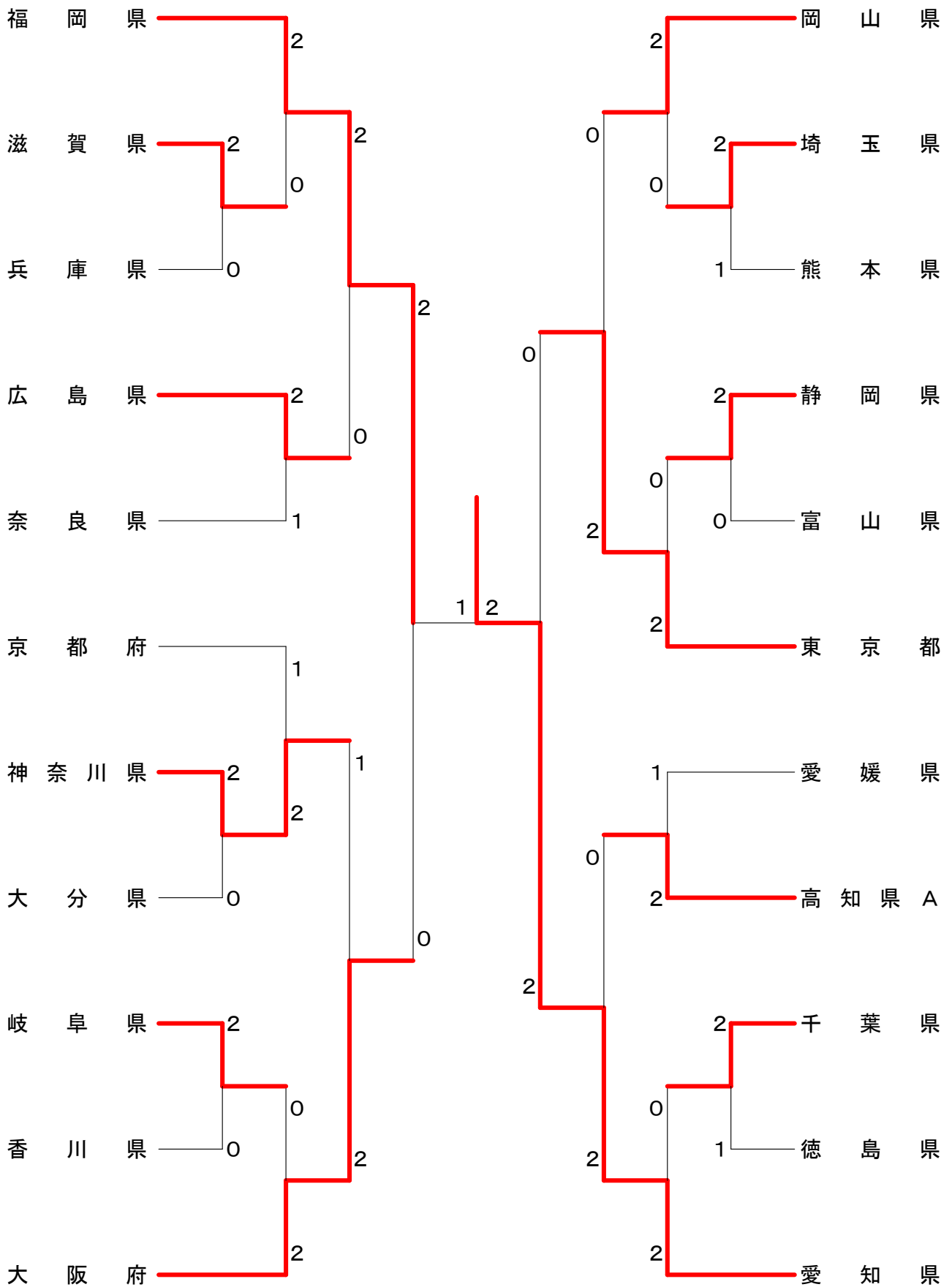


都道府県対抗 決勝トーナメント



都道府県対抗 Aブロック	福岡県	鳥取県	青森県	神奈川県	勝敗	順位
福岡県		○3-0 G 6-1 P 142-92	○3-0 G 6-1 P 142-91	○3-0 G 6-0 P 126-84	M 9-0 G 18-2 P 410-267	1
鳥取県	×0-3 G 1-6 P 92-142		○2-1 G 4-2 P 109-91	×1-2 G 3-4 P 122-139	M 3-6 G 8-12 P 323-372	3
青森県	×0-3 G 1-6 P 91-142	×1-2 G 2-4 P 91-109		×0-3 G 0-6 P 71-126	M 1-8 G 3-16 P 253-377	4
神奈川県	×0-3 G 0-6 P 84-126	○2-1 G 4-3 P 139-122	○3-0 G 6-0 P 126-71		M 5-4 G 10-9 P 349-319	2

試合番号 A-1

福岡県 3-0 鳥取県

吉川 美穂 2  $\begin{pmatrix} 21-16 \\ 21-18 \end{pmatrix}$  0 渡辺 淳美  
島袋 由紀乃

金子 正子 2  $\begin{pmatrix} 21-15 \\ 16-21 \\ 21-9 \end{pmatrix}$  1 黒田 こずゑ  
田村 富士美 中西 雅代

堂山 貴美子 2  $\begin{pmatrix} 21-7 \\ 21-6 \end{pmatrix}$  0 野口 信子  
九郎丸 留美子 石田 美佐子

試合番号 A-2

神奈川県 3-0 青森県

高科 庸子 2  $\begin{pmatrix} 21-10 \\ 21-11 \end{pmatrix}$  0 高村 光子  
鶴田 江利香 東 時子

稲葉 明希 2  $\begin{pmatrix} 21-13 \\ 21-9 \end{pmatrix}$  0 吉崎 節子  
本沢 有美子 佐藤 美佐子

三枝 千草 2  $\begin{pmatrix} 21-16 \\ 21-12 \end{pmatrix}$  0 高木 啓子  
渡辺 浩子 河原木 とも子

試合番号 A-3

福岡県 3-0 青森県

溝川 由希子 2  $\begin{pmatrix} 21-15 \\ 21-8 \end{pmatrix}$  0 高村 光子  
島袋 由紀乃 東 時子

田村 富士美 2  $\begin{pmatrix} 21-11 \\ 21-9 \end{pmatrix}$  0 吉崎 節子  
池尻 昭子 佐藤 美佐子

九郎丸 留美子 2  $\begin{pmatrix} 16-21 \\ 21-12 \\ 21-15 \end{pmatrix}$  1 高木 啓子  
吉岡 雅子 河原木 とも子

試合番号 A-4

神奈川県 2-1 鳥取県

高科 庸子 0  $\begin{pmatrix} 17-21 \\ 19-21 \end{pmatrix}$  2 渡辺 淳美  
鶴田 江利香 若杉 芙希

稲葉 明希 2  $\begin{pmatrix} 19-21 \\ 21-19 \\ 21-18 \end{pmatrix}$  1 黒田 こずゑ  
本沢 有美子 中西 雅代

三枝 千草 2  $\begin{pmatrix} 21-11 \\ 21-11 \end{pmatrix}$  0 野口 信子  
渡辺 浩子 石田 美佐子

試合番号 A-5

福岡県 3-0 神奈川県

吉川 美穂 2  $\begin{pmatrix} 21-14 \\ 21-12 \end{pmatrix}$  0 高科 庸子  
島袋 由紀乃 鶴田 江利香

金子 正子 2  $\begin{pmatrix} 21-14 \\ 21-10 \end{pmatrix}$  0 富田 圭子  
田村 富士美 山本 久美恵

堂山 貴美子 2  $\begin{pmatrix} 21-17 \\ 21-17 \end{pmatrix}$  0 渡辺 浩子  
九郎丸 留美子 一瀬 淑枝

試合番号 A-6

鳥取県 2-1 青森県

渡辺 淳美 2  $\begin{pmatrix} 21-12 \\ 21-11 \end{pmatrix}$  0 高村 光子  
若杉 芙希 東 時子

黒田 こずゑ 2  $\begin{pmatrix} 21-9 \\ 21-17 \end{pmatrix}$  0 吉崎 節子  
中西 雅代 佐藤 美佐子

野口 信子 0  $\begin{pmatrix} 9-21 \\ 16-21 \end{pmatrix}$  2 高木 啓子  
石田 美佐子 河原木 とも子

都道府県対抗 Bブロック	愛知県	和歌山県	埼玉県	長崎県	勝敗	順位
愛知県		○3-0 G 6-0 P 126-78	×1-2 G 3-4 P 120-124	○3-0 G 6-1 P 137-102	M 7-2 G 15-5 P 383-304	1
和歌山県	×0-3 G 0-6 P 78-126		×0-3 G 1-6 P 111-141	×0-3 G 1-6 P 108-145	M 0-9 G 2-18 P 297-412	4
埼玉県	○2-1 G 4-3 P 124-120	○3-0 G 6-1 P 141-111		×1-2 G 3-4 P 117-122	M 6-3 G 13-8 P 382-353	2
長崎県	×0-3 G 1-6 P 102-137	○3-0 G 6-1 P 145-108	○2-1 G 4-3 P 122-117		M 5-4 G 11-10 P 369-362	3

試合番号 B-1

愛知県 3-0 和歌山県

高井 亜季代 2  $\left( \begin{matrix} 21-18 \\ 21-10 \end{matrix} \right)$  0 今井 智栄子  
伊藤 早央吏

岩間 和美 2  $\left( \begin{matrix} 21-8 \\ 21-15 \end{matrix} \right)$  0 早 香代  
今野 美代子 伊藤 栄美

山西 智佳子 2  $\left( \begin{matrix} 21-10 \\ 21-17 \end{matrix} \right)$  0 西畑 七絵  
鈴木 たまみ 山田 泰子

試合番号 B-2

長崎県 2-1 埼玉県

藤岡 早苗 2  $\left( \begin{matrix} 21-11 \\ 21-17 \end{matrix} \right)$  0 山下 由記子  
中尾 彩香 松村 めぐみ

本山 かおり 2  $\left( \begin{matrix} 21-17 \\ 16-21 \\ 21-9 \end{matrix} \right)$  1 高原 真由美  
石井 道子 阿久津 直美

深堀 和子 0  $\left( \begin{matrix} 13-21 \\ 9-21 \end{matrix} \right)$  2 村田 直子  
古場 奈穂子 今津 裕美

試合番号 B-3

埼玉県 2-1 愛知県

山下 由記子 0  $\left( \begin{matrix} 20-22 \\ 10-21 \end{matrix} \right)$  2 高井 亜季代  
松村 めぐみ 伊藤 早央吏

高原 真由美 2  $\left( \begin{matrix} 21-17 \\ 21-14 \end{matrix} \right)$  0 岩間 和美  
阿久津 直美 今野 美代子

村田 直子 2  $\left( \begin{matrix} 10-21 \\ 21-10 \\ 21-15 \end{matrix} \right)$  1 山西 智佳子  
今津 裕美 鈴木 たまみ

試合番号 B-4

長崎県 3-0 和歌山県

藤岡 早苗 2  $\left( \begin{matrix} 21-10 \\ 21-17 \end{matrix} \right)$  0 今井 智栄子  
中尾 彩香 石田 睦子

本山 かおり 2  $\left( \begin{matrix} 21-12 \\ 17-21 \\ 23-21 \end{matrix} \right)$  1 早 香代  
石井 道子 伊藤 栄美

深堀 和子 2  $\left( \begin{matrix} 21-14 \\ 21-13 \end{matrix} \right)$  0 西畑 七絵  
古場 奈穂子 山田 泰子

試合番号 B-5

愛知県 3-0 長崎県

高井 亜季代 2  $\left( \begin{matrix} 21-10 \\ 21-10 \end{matrix} \right)$  0 藤岡 早苗  
伊藤 早央吏 中尾 彩香

岩間 和美 2  $\left( \begin{matrix} 21-17 \\ 11-21 \\ 21-16 \end{matrix} \right)$  1 本山 かおり  
今野 美代子 石井 道子

山西 智佳子 2  $\left( \begin{matrix} 21-18 \\ 21-10 \end{matrix} \right)$  0 馬場 幸恵  
鈴木 たまみ 古場 奈穂子

試合番号 B-6

埼玉県 3-0 和歌山県

高原 真由美 2  $\left( \begin{matrix} 21-14 \\ 21-19 \end{matrix} \right)$  0 今井 智栄子  
阿久津 直美 石田 睦子

山下 由記子 2  $\left( \begin{matrix} 14-21 \\ 21-15 \\ 22-20 \end{matrix} \right)$  1 早 香代  
松村 めぐみ 伊藤 栄美

村田 直子 2  $\left( \begin{matrix} 21-7 \\ 21-15 \end{matrix} \right)$  0 西畑 七絵  
今津 裕美 山田 泰子

都道府県対抗 Cブロック	岡山県	兵庫県	福井県	福島県	勝 敗	順位
岡山県		○ 2-1 G 5-2 P 140-118	○ 2-1 G 4-3 P 123-108	○ 2-1 G 4-2 P 118-102	M 6-3 G 13-7 P 381-328	1
兵庫県	× 1-2 G 2-5 P 118-140		○ 2-1 G 4-3 P 135-124	○ 3-0 G 6-0 P 127-91	M 6-3 G 12-8 P 380-355	2
福井県	× 1-2 G 3-4 P 108-123	× 1-2 G 3-4 P 124-135		○ 3-0 G 6-1 P 145-111	M 5-4 G 12-9 P 377-369	3
福島県	× 1-2 G 2-4 P 102-118	× 0-3 G 0-6 P 91-127	× 0-3 G 1-6 P 111-145		M 1-8 G 3-16 P 304-390	4

試合番号 C-1

岡山県 2-1 兵庫県

林 若 菜 2  $\left( \begin{matrix} 21-12 \\ 21-15 \end{matrix} \right)$  0 伊藤 裕子  
小島 あゆみ 0

仁後 清美 1  $\left( \begin{matrix} 16-21 \\ 21-17 \\ 19-21 \end{matrix} \right)$  2 畑末 絵理香  
山下 良依 2 稲田 百合

香山 百合子 2  $\left( \begin{matrix} 21-19 \\ 21-13 \end{matrix} \right)$  0 高垣 尚美  
石原 桂子 0 大東 恵里子

試合番号 C-2

福井県 3-0 福島県

慶秀 清子 2  $\left( \begin{matrix} 21-12 \\ 21-13 \end{matrix} \right)$  0 宍戸 葵  
宮本 愛梨 0 村松 ゆかり

田辺 貴恵 2  $\left( \begin{matrix} 21-17 \\ 19-21 \\ 21-15 \end{matrix} \right)$  1 佐久間 純子  
田中 千登勢 1 伊藤 明美

小林 洋子 2  $\left( \begin{matrix} 21-16 \\ 21-17 \end{matrix} \right)$  0 塩田 玲子  
近葉 裕子 0 徳田 恵美

試合番号 C-3

岡山県 2-1 福井県

林 若 菜 0  $\left( \begin{matrix} 16-21 \\ 9-21 \end{matrix} \right)$  2 慶秀 清子  
小島 あゆみ 2 宮本 愛梨

高橋 綾子 2  $\left( \begin{matrix} 21-14 \\ 14-21 \\ 21-12 \end{matrix} \right)$  1 岡田 忍  
仁後 清美 1 田中 千登勢

香山 百合子 2  $\left( \begin{matrix} 21-8 \\ 21-11 \end{matrix} \right)$  0 田辺 貴恵  
石原 桂子 0 近葉 裕子

試合番号 C-4

兵庫県 3-0 福島県

伊藤 裕子 2  $\left( \begin{matrix} 21-11 \\ 21-19 \end{matrix} \right)$  0 宍戸 葵  
佐貫 理子 0 村松 ゆかり

畑末 絵理香 2  $\left( \begin{matrix} 21-18 \\ 22-20 \end{matrix} \right)$  0 佐久間 純子  
上田 美可 0 伊藤 明美

高垣 尚美 2  $\left( \begin{matrix} 21-13 \\ 21-10 \end{matrix} \right)$  0 塩田 玲子  
大東 恵里子 0 徳田 恵美

試合番号 C-5

岡山県 2-1 福島県

林 若 菜 2  $\left( \begin{matrix} 21-10 \\ 21-18 \end{matrix} \right)$  0 宍戸 葵  
高塚 恵 0 村松 ゆかり

仁後 清美 0  $\left( \begin{matrix} 17-21 \\ 17-21 \end{matrix} \right)$  2 佐久間 純子  
山下 良依 2 伊藤 明美

石湯 洋子 2  $\left( \begin{matrix} 21-18 \\ 21-14 \end{matrix} \right)$  0 塩田 玲子  
香山 百合子 0 徳田 恵美

試合番号 C-6

兵庫県 2-1 福井県

伊藤 裕子 0  $\left( \begin{matrix} 17-21 \\ 17-21 \end{matrix} \right)$  2 慶秀 清子  
南 由里子 2 宮本 愛梨

畑末 絵理香 2  $\left( \begin{matrix} 17-21 \\ 21-16 \\ 21-13 \end{matrix} \right)$  1 近葉 裕子  
上田 美可 1 岡田 忍

高垣 尚美 2  $\left( \begin{matrix} 21-16 \\ 21-16 \end{matrix} \right)$  0 小林 洋子  
稲田 百合 0 田辺 貴恵

都道府県対抗 Dブロック	大阪府	栃木県	北海道	熊本県	勝敗	順位
大阪府		○ 3-0 G 6-1 P 144-94	○ 3-0 G 6-1 P 147-99	○ 2-1 G 5-2 P 131-112	M 8-1 G 17-4 P 422-305	1
栃木県	× 0-3 G 1-6 P 94-144		○ 2-1 G 4-3 P 123-129	× 1-2 G 2-4 P 99-107	M 3-6 G 7-13 P 316-380	3
北海道	× 0-3 G 1-6 P 99-147	× 1-2 G 3-4 P 129-123		× 0-3 G 2-6 P 139-160	M 1-8 G 6-16 P 367-430	4
熊本県	× 1-2 G 2-5 P 112-131	○ 2-1 G 4-2 P 107-99	○ 3-0 G 6-2 P 160-139		M 6-3 G 12-9 P 379-369	2

試合番号 D-1

大阪府 3-0 栃木県

御前 美希 2  $\left( \begin{matrix} 18-21 \\ 21-13 \\ 21-11 \end{matrix} \right)$  1 田野 加奈子  
濱上 由紀 2  $\left( \begin{matrix} 21-9 \\ 21-10 \end{matrix} \right)$  0 笹井 美千恵

西野 望 2  $\left( \begin{matrix} 21-17 \\ 21-13 \end{matrix} \right)$  0 篠崎 悦子  
宇野 真弓 2  $\left( \begin{matrix} 21-17 \\ 21-13 \end{matrix} \right)$  0 落合 愛美

石崎 有紀子 2  $\left( \begin{matrix} 21-17 \\ 21-13 \end{matrix} \right)$  0 押久保 圭子  
竹田 由美子 2  $\left( \begin{matrix} 21-17 \\ 21-13 \end{matrix} \right)$  0 三富 久子

試合番号 D-2

熊本県 3-0 北海道

野尻 侑花 2  $\left( \begin{matrix} 21-16 \\ 19-21 \\ 23-21 \end{matrix} \right)$  1 鈴木 知子  
中川 詩紀 2  $\left( \begin{matrix} 21-13 \\ 21-19 \end{matrix} \right)$  0 松本 美聡

下田 貴子 2  $\left( \begin{matrix} 21-17 \\ 13-21 \\ 21-11 \end{matrix} \right)$  1 佐藤 理永  
権藤 麻衣子 2  $\left( \begin{matrix} 21-17 \\ 13-21 \\ 21-11 \end{matrix} \right)$  1 西尾 綾子

小林 里美 2  $\left( \begin{matrix} 21-17 \\ 13-21 \\ 21-11 \end{matrix} \right)$  1 松浦 りゆ子  
田中 雅代 2  $\left( \begin{matrix} 21-17 \\ 13-21 \\ 21-11 \end{matrix} \right)$  1 向 美紀

試合番号 D-3

大阪府 3-0 北海道

御前 美希 2  $\left( \begin{matrix} 21-23 \\ 21-12 \\ 21-12 \end{matrix} \right)$  1 鈴木 知子  
宇野 真弓 2  $\left( \begin{matrix} 21-11 \\ 21-19 \end{matrix} \right)$  0 松本 美聡

常井 理佐 2  $\left( \begin{matrix} 21-11 \\ 21-19 \end{matrix} \right)$  0 佐藤 理永  
岡田 順子 2  $\left( \begin{matrix} 21-11 \\ 21-19 \end{matrix} \right)$  0 西尾 綾子

竹田 由美子 2  $\left( \begin{matrix} 21-14 \\ 21-8 \end{matrix} \right)$  0 松浦 りゆ子  
松本 美和 2  $\left( \begin{matrix} 21-14 \\ 21-8 \end{matrix} \right)$  0 向 美紀

試合番号 D-4

熊本県 2-1 栃木県

野尻 侑花 2  $\left( \begin{matrix} 21-14 \\ 21-15 \end{matrix} \right)$  0 田野 加奈子  
中川 詩紀 2  $\left( \begin{matrix} 21-14 \\ 21-15 \end{matrix} \right)$  0 笹井 美千恵

下田 貴子 2  $\left( \begin{matrix} 21-13 \\ 21-15 \end{matrix} \right)$  0 押久保 圭子  
権藤 麻衣子 2  $\left( \begin{matrix} 21-13 \\ 21-15 \end{matrix} \right)$  0 三富 久子

田中 雅代 0  $\left( \begin{matrix} 9-21 \\ 14-21 \end{matrix} \right)$  2 篠崎 悦子  
木村 妙子 0  $\left( \begin{matrix} 9-21 \\ 14-21 \end{matrix} \right)$  2 落合 愛美

試合番号 D-5

大阪府 2-1 熊本県

御前 美希 1  $\left( \begin{matrix} 21-17 \\ 14-21 \\ 12-21 \end{matrix} \right)$  2 野尻 侑花  
宇野 真弓 1  $\left( \begin{matrix} 21-17 \\ 14-21 \\ 12-21 \end{matrix} \right)$  2 中川 詩紀

常井 理佐 2  $\left( \begin{matrix} 21-15 \\ 21-16 \end{matrix} \right)$  0 下田 貴子  
岡田 順子 2  $\left( \begin{matrix} 21-15 \\ 21-16 \end{matrix} \right)$  0 権藤 麻衣子

竹田 由美子 2  $\left( \begin{matrix} 21-11 \\ 21-11 \end{matrix} \right)$  0 小林 里美  
松本 美和 2  $\left( \begin{matrix} 21-11 \\ 21-11 \end{matrix} \right)$  0 田中 雅代

試合番号 D-6

栃木県 2-1 北海道

田野 加奈子 0  $\left( \begin{matrix} 8-21 \\ 22-24 \end{matrix} \right)$  2 鈴木 知子  
笹井 美千恵 0  $\left( \begin{matrix} 8-21 \\ 22-24 \end{matrix} \right)$  2 松本 美聡

篠崎 悦子 2  $\left( \begin{matrix} 8-21 \\ 21-19 \\ 22-20 \end{matrix} \right)$  1 佐藤 理永  
落合 愛美 2  $\left( \begin{matrix} 8-21 \\ 21-19 \\ 22-20 \end{matrix} \right)$  1 西尾 綾子

押久保 圭子 2  $\left( \begin{matrix} 21-9 \\ 21-15 \end{matrix} \right)$  0 松浦 りゆ子  
三富 久子 2  $\left( \begin{matrix} 21-9 \\ 21-15 \end{matrix} \right)$  0 向 美紀

都道府県対抗 Eブロック	千葉県	鹿児島県	京都府	高知県B	勝敗	順位
千葉県		○3-0 G 6-0 P 127-75	×1-2 G 4-4 P 152-152	○3-0 G 6-1 P 145-99	M 7-2 G 16-6 P 424-326	2
鹿児島県	×0-3 G 0-6 P 75-127		×1-2 G 2-5 P 96-137	○2-1 G 4-2 P 104-87	M 3-6 G 7-13 P 275-351	3
京都府	○2-1 G 4-4 P 152-152	○2-1 G 5-2 P 137-96		○3-0 G 6-2 P 159-124	M 7-2 G 16-9 P 448-372	1
高知県B	×0-3 G 1-6 P 99-145	×1-2 G 2-4 P 87-104	×0-3 G 2-6 P 124-159		M 1-8 G 5-16 P 310-408	4

試合番号 E-1

千葉県 3-0 鹿児島県

関根 尚子 2  $\begin{pmatrix} 21-6 \\ 21-11 \end{pmatrix}$  0 草ノ瀬 郁美  
吉井 美保 2  $\begin{pmatrix} 21-11 \\ 21-11 \end{pmatrix}$  0 重野 三代子

大川 愛 2  $\begin{pmatrix} 21-10 \\ 21-17 \end{pmatrix}$  0 松元 恵  
田村 早苗 2  $\begin{pmatrix} 21-17 \\ 21-17 \end{pmatrix}$  0 長野 久美

久保 知佳子 2  $\begin{pmatrix} 22-20 \\ 21-11 \end{pmatrix}$  0 徳留 すえみ  
平川 はるみ 2  $\begin{pmatrix} 21-11 \\ 21-11 \end{pmatrix}$  0 垂野 智子

試合番号 E-2

京都府 3-0 高知県B

星野 真佑 2  $\begin{pmatrix} 18-21 \\ 21-11 \\ 21-19 \end{pmatrix}$  1 石川 ひかり  
石田 沙希 2  $\begin{pmatrix} 21-11 \\ 21-19 \end{pmatrix}$  1 岡上 未知留

徳本 直子 2  $\begin{pmatrix} 21-16 \\ 15-21 \\ 21-16 \end{pmatrix}$  1 真鍋 美恵子  
柿本 敬子 2  $\begin{pmatrix} 21-16 \\ 21-16 \end{pmatrix}$  1 藤田 直美

勝間 恵 2  $\begin{pmatrix} 21-9 \\ 21-11 \end{pmatrix}$  0 秋山 由理  
小坂 理恵 2  $\begin{pmatrix} 21-11 \\ 21-11 \end{pmatrix}$  0 福井 忍

試合番号 E-3

京都府 2-1 千葉県

星野 真佑 1  $\begin{pmatrix} 18-21 \\ 21-17 \\ - \end{pmatrix}$  1 関根 尚子  
石田 沙希 1  $\begin{pmatrix} - \\ - \\ - \end{pmatrix}$  1 澤内 あゆみ

徳本 直子 1  $\begin{pmatrix} 13-21 \\ 21-14 \\ 17-21 \end{pmatrix}$  2 野村 明子  
柿本 敬子 1  $\begin{pmatrix} 21-14 \\ 17-21 \end{pmatrix}$  2 田村 早苗

勝間 恵 2  $\begin{pmatrix} 17-21 \\ 24-22 \\ 21-15 \end{pmatrix}$  1 久保 知佳子  
小坂 理恵 2  $\begin{pmatrix} 17-21 \\ 24-22 \\ 21-15 \end{pmatrix}$  1 平川 はるみ

試合番号 E-4

鹿児島県 2-1 高知県B

草ノ瀬 郁美 0  $\begin{pmatrix} 13-21 \\ 7-21 \end{pmatrix}$  2 岡上 未知留  
諏訪 美智代 0  $\begin{pmatrix} 13-21 \\ 7-21 \end{pmatrix}$  2 岡田 真弓

松元 恵 2  $\begin{pmatrix} 21-12 \\ 21-13 \end{pmatrix}$  0 藤田 直美  
長野 久美 2  $\begin{pmatrix} 21-12 \\ 21-13 \end{pmatrix}$  0 森田 都子

徳留 すえみ 2  $\begin{pmatrix} 21-12 \\ 21-8 \end{pmatrix}$  0 秋山 由理  
垂野 智子 2  $\begin{pmatrix} 21-12 \\ 21-8 \end{pmatrix}$  0 市原 由香

試合番号 E-5

千葉県 3-0 高知県B

関根 尚子 2  $\begin{pmatrix} 21-13 \\ 19-21 \\ 21-17 \end{pmatrix}$  1 岡上 未知留  
吉井 美保 2  $\begin{pmatrix} 21-13 \\ 19-21 \\ 21-17 \end{pmatrix}$  1 岡田 真弓

大川 愛 2  $\begin{pmatrix} 21-9 \\ 21-15 \end{pmatrix}$  0 真鍋 美恵子  
田村 早苗 2  $\begin{pmatrix} 21-9 \\ 21-15 \end{pmatrix}$  0 藤田 直美

平川 はるみ 2  $\begin{pmatrix} 21-16 \\ 21-8 \end{pmatrix}$  0 秋山 由理  
和田 美穂 2  $\begin{pmatrix} 21-16 \\ 21-8 \end{pmatrix}$  0 福井 忍

試合番号 E-6

京都府 2-1 鹿児島県

星野 真佑 2  $\begin{pmatrix} 21-9 \\ 21-8 \end{pmatrix}$  0 重野 三代子  
石田 沙希 2  $\begin{pmatrix} 21-9 \\ 21-8 \end{pmatrix}$  0 諏訪 美智代

徳本 直子 2  $\begin{pmatrix} 21-11 \\ 18-21 \\ 21-15 \end{pmatrix}$  1 松元 恵  
柿本 敬子 2  $\begin{pmatrix} 21-11 \\ 18-21 \\ 21-15 \end{pmatrix}$  1 長野 久美

勝間 恵 1  $\begin{pmatrix} 21-11 \\ 14-21 \\ - \end{pmatrix}$  1 徳留 すえみ  
小坂 理恵 1  $\begin{pmatrix} 21-11 \\ 14-21 \\ - \end{pmatrix}$  1 垂野 智子

都道府県対抗 Fブロック	東京都	山口県	新潟県	香川県	勝敗	順位
東京都		○3-0 G 6-0 P 126-91	○3-0 G 6-1 P 146-101	○3-0 G 6-1 P 139-101	M 9-0 G 18-2 P 411-293	1
山口県	×0-3 G 0-6 P 91-126		○3-0 G 6-0 P 126-86	×1-2 G 2-4 P 95-115	M 4-5 G 8-10 P 312-327	3
新潟県	×0-3 G 1-6 P 101-146	×0-3 G 0-6 P 86-126		×0-3 G 0-6 P 83-126	M 0-9 G 1-18 P 270-398	4
香川県	×0-3 G 1-6 P 101-139	○2-1 G 4-2 P 115-95	○3-0 G 6-0 P 126-83		M 5-4 G 11-8 P 342-317	2

試合番号 F-1

東京都 3-0 山口県

小見山 咲枝 2  $\left( \begin{matrix} 21-17 \\ 21-16 \end{matrix} \right)$  0 青見 愛梨  
秋元 直美

石橋 律子 2  $\left( \begin{matrix} 21-18 \\ 21-13 \end{matrix} \right)$  0 中村 忍  
今井 早由里

千葉 昌恵 2  $\left( \begin{matrix} 21-15 \\ 21-12 \end{matrix} \right)$  0 山中 佐知子  
上田 佳代子

試合番号 F-2

香川県 3-0 新潟県

紺谷 由理 2  $\left( \begin{matrix} 21-16 \\ 21-18 \end{matrix} \right)$  0 海津 景子  
北川 尚子

安田 泰子 2  $\left( \begin{matrix} 21-13 \\ 21-13 \end{matrix} \right)$  0 中野 由美子  
谷口 三貴子

桑島 美苗 2  $\left( \begin{matrix} 21-10 \\ 21-13 \end{matrix} \right)$  0 樺沢 奈保子  
武田 かおり

試合番号 F-3

東京都 3-0 新潟県

小見山 咲枝 2  $\left( \begin{matrix} 21-11 \\ 21-13 \end{matrix} \right)$  0 海津 景子  
秋元 直美

石橋 律子 2  $\left( \begin{matrix} 18-21 \\ 23-21 \\ 21-12 \end{matrix} \right)$  1 中野 由美子  
高崎 朋子

千葉 昌恵 2  $\left( \begin{matrix} 21-12 \\ 21-11 \end{matrix} \right)$  0 樺沢 奈保子  
須田 美由喜

試合番号 F-4

香川県 2-1 山口県

紺谷 由理 0  $\left( \begin{matrix} 16-21 \\ 15-21 \end{matrix} \right)$  2 青見 愛梨  
北川 尚子

安田 泰子 2  $\left( \begin{matrix} 21-17 \\ 21-15 \end{matrix} \right)$  0 中村 忍  
谷口 三貴子

桑島 美苗 2  $\left( \begin{matrix} 21-5 \\ 21-16 \end{matrix} \right)$  0 山中 佐知子  
武田 かおり

試合番号 F-5

東京都 3-0 香川県

小見山 咲枝 2  $\left( \begin{matrix} 13-21 \\ 21-16 \\ 21-14 \end{matrix} \right)$  1 紺谷 由理  
秋元 直美

石橋 律子 2  $\left( \begin{matrix} 21-11 \\ 21-17 \end{matrix} \right)$  0 安田 泰子  
今井 早由里

千葉 昌恵 2  $\left( \begin{matrix} 21-10 \\ 21-12 \end{matrix} \right)$  0 桑島 美苗  
上田 佳代子

試合番号 F-6

山口県 3-0 新潟県

青見 愛梨 2  $\left( \begin{matrix} 21-10 \\ 21-18 \end{matrix} \right)$  0 海津 景子  
本川 奈菜

中村 忍 2  $\left( \begin{matrix} 21-17 \\ 21-7 \end{matrix} \right)$  0 中野 由美子  
杉原 加寿子

山中 佐知子 2  $\left( \begin{matrix} 21-18 \\ 21-16 \end{matrix} \right)$  0 樺沢 奈保子  
村上 由美子

都道府県対抗 Gブロック	石川県	岐阜県	佐賀県	愛媛県	勝敗	順位
石川県		× 1-2 G 2-4 P 89-112	○ 2-1 G 4-3 P 125-114	× 1-2 G 2-5 P 124-133	M 4-5 G 8-12 P 338-359	3
岐阜県	○ 2-1 G 4-2 P 112-89		○ 3-0 G 6-1 P 141-101	× 1-2 G 3-4 P 119-120	M 6-3 G 13-7 P 372-310	2
佐賀県	× 1-2 G 3-4 P 114-125	× 0-3 G 1-6 P 101-141		× 0-3 G 0-6 P 87-127	M 1-8 G 4-16 P 302-393	4
愛媛県	○ 2-1 G 5-2 P 133-124	○ 2-1 G 4-3 P 120-119	○ 3-0 G 6-0 P 127-87		M 7-2 G 15-5 P 380-330	1

試合番号 G-1

岐阜県 2-1 石川県

木野村 法子 2  $\begin{pmatrix} 21-6 \\ 21-11 \end{pmatrix}$  0 森下 沙来  
稲川 恵里奈

高木 圭子 2  $\begin{pmatrix} 21-17 \\ 21-13 \end{pmatrix}$  0 山田 陽子  
葛西 深雪

高橋 郁子 0  $\begin{pmatrix} 13-21 \\ 15-21 \end{pmatrix}$  2 北濱 真由美  
栗本 弘美

試合番号 G-2

愛媛県 3-0 佐賀県

尾田 理恵 2  $\begin{pmatrix} 21-13 \\ 21-12 \end{pmatrix}$  0 大坪 真奈美  
山本 住恵

日下 光子 2  $\begin{pmatrix} 21-18 \\ 22-20 \end{pmatrix}$  0 松隈 敦子  
山田 祐子

菅野 早苗 2  $\begin{pmatrix} 21-6 \\ 21-18 \end{pmatrix}$  0 原山 紀美子  
日野 千秋

試合番号 G-3

石川県 2-1 佐賀県

森下 沙来 2  $\begin{pmatrix} 21-17 \\ 18-21 \\ 21-17 \end{pmatrix}$  1 大坪 真奈美  
越野 佳代

山田 陽子 0  $\begin{pmatrix} 8-21 \\ 15-21 \end{pmatrix}$  2 松隈 敦子  
寺田 睦子

北濱 真由美 2  $\begin{pmatrix} 21-10 \\ 21-7 \end{pmatrix}$  0 原山 紀美子  
彼島 佳子

試合番号 G-4

愛媛県 2-1 岐阜県

尾田 理恵 2  $\begin{pmatrix} 21-14 \\ 13-21 \\ 21-19 \end{pmatrix}$  1 木野村 法子  
山本 住恵

日下 光子 0  $\begin{pmatrix} 16-21 \\ 7-21 \end{pmatrix}$  2 藤原 陽子  
山田 祐子

菅野 早苗 2  $\begin{pmatrix} 21-14 \\ 21-9 \end{pmatrix}$  0 高橋 郁子  
日野 千秋

試合番号 G-5

愛媛県 2-1 石川県

尾田 理恵 2  $\begin{pmatrix} 21-16 \\ 21-14 \end{pmatrix}$  0 森下 沙来  
山本 住恵

日下 光子 2  $\begin{pmatrix} 21-19 \\ 21-16 \end{pmatrix}$  0 山田 陽子  
山田 祐子

菅野 早苗 1  $\begin{pmatrix} 13-21 \\ 21-17 \\ 15-21 \end{pmatrix}$  2 北濱 真由美  
日野 千秋

試合番号 G-6

岐阜県 3-0 佐賀県

木野村 法子 2  $\begin{pmatrix} 21-10 \\ 21-15 \end{pmatrix}$  0 大坪 真奈美  
稲川 恵里奈

高木 圭子 2  $\begin{pmatrix} 21-14 \\ 15-21 \\ 21-14 \end{pmatrix}$  1 松隈 敦子  
葛西 深雪

高橋 郁子 2  $\begin{pmatrix} 21-13 \\ 21-14 \end{pmatrix}$  0 原山 紀美子  
栗本 弘美



都道府県対抗 Hブロック	富山県	奈良県	三重県	茨城県	勝敗	順位
富山県		○ 2-1 G 4-2 P 116-94	× 1-2 G 2-4 P 104-114	○ 2-1 G 4-3 P 134-100	M 5-4 G 10-9 P 354-308	2
奈良県	× 1-2 G 2-4 P 94-116		○ 3-0 G 6-2 P 158-122	○ 3-0 G 6-0 P 126-67	M 7-2 G 14-6 P 378-305	1
三重県	○ 2-1 G 4-2 P 114-104	× 0-3 G 2-6 P 122-158		○ 2-1 G 5-3 P 152-132	M 4-5 G 11-11 P 388-394	3
茨城県	× 1-2 G 3-4 P 100-134	× 0-3 G 0-6 P 67-126	× 1-2 G 3-5 P 132-152		M 2-7 G 6-15 P 299-412	4

試合番号 H-1

富山県 2-1 奈良県

甫仮 春香 2  $\left( \begin{matrix} 21-9 \\ 21-12 \end{matrix} \right)$  0 米田 貴子  
西野 美咲 0  $\left( \begin{matrix} 21-12 \\ 21-12 \end{matrix} \right)$  0 佐久間 貴子

松下 玲子 0  $\left( \begin{matrix} 16-21 \\ 16-21 \end{matrix} \right)$  2 田中 陽子  
渡邊 志穂 0  $\left( \begin{matrix} 16-21 \\ 16-21 \end{matrix} \right)$  2 谷村 美穂子

池田 やす子 2  $\left( \begin{matrix} 21-14 \\ 21-17 \end{matrix} \right)$  0 児玉 幸代  
長岡 恭子 2  $\left( \begin{matrix} 21-17 \\ 21-17 \end{matrix} \right)$  0 山本 邦子

試合番号 H-2

三重県 2-1 茨城県

前田 仁美 1  $\left( \begin{matrix} 21-16 \\ 12-21 \end{matrix} \right)$  2 下曾小川 裕起  
水越 祥子 1  $\left( \begin{matrix} 18-21 \\ 18-21 \end{matrix} \right)$  2 鈴木 三枝子

森田 直子 2  $\left( \begin{matrix} 21-12 \\ 21-7 \end{matrix} \right)$  0 岡崎 京子  
水谷 明子 2  $\left( \begin{matrix} 21-7 \\ 21-7 \end{matrix} \right)$  0 渡辺 修子

中西 亮子 2  $\left( \begin{matrix} 17-21 \\ 21-15 \end{matrix} \right)$  1 大黒 祥子  
中村 元美 2  $\left( \begin{matrix} 21-19 \\ 21-19 \end{matrix} \right)$  1 桑原 牧子

試合番号 H-3

三重県 2-1 富山県

前田 仁美 0  $\left( \begin{matrix} 15-21 \\ 15-21 \end{matrix} \right)$  2 甫仮 春香  
水越 祥子 0  $\left( \begin{matrix} 15-21 \\ 15-21 \end{matrix} \right)$  2 西野 美咲

森田 直子 2  $\left( \begin{matrix} 21-19 \\ 21-13 \end{matrix} \right)$  0 渡邊 志穂  
水谷 明子 2  $\left( \begin{matrix} 21-13 \\ 21-13 \end{matrix} \right)$  0 松下 玲子

中西 亮子 2  $\left( \begin{matrix} 21-13 \\ 21-17 \end{matrix} \right)$  0 池田 やす子  
中村 元美 2  $\left( \begin{matrix} 21-17 \\ 21-17 \end{matrix} \right)$  0 長岡 恭子

試合番号 H-4

奈良県 3-0 茨城県

米田 貴子 2  $\left( \begin{matrix} 21-19 \\ 21-11 \end{matrix} \right)$  0 下曾小川 裕起  
佐久間 貴子 2  $\left( \begin{matrix} 21-11 \\ 21-11 \end{matrix} \right)$  0 鈴木 三枝子

田中 陽子 2  $\left( \begin{matrix} 21-8 \\ 21-10 \end{matrix} \right)$  0 岡崎 京子  
谷村 美穂子 2  $\left( \begin{matrix} 21-10 \\ 21-10 \end{matrix} \right)$  0 渡辺 修子

児玉 幸代 2  $\left( \begin{matrix} 21-7 \\ 21-12 \end{matrix} \right)$  0 大黒 祥子  
山本 邦子 2  $\left( \begin{matrix} 21-12 \\ 21-12 \end{matrix} \right)$  0 桑原 牧子

試合番号 H-5

富山県 2-1 茨城県

甫仮 春香 2  $\left( \begin{matrix} 21-10 \\ 21-12 \end{matrix} \right)$  0 岡崎 京子  
西野 美咲 2  $\left( \begin{matrix} 21-12 \\ 21-12 \end{matrix} \right)$  0 渡辺 修子

渡邊 志穂 2  $\left( \begin{matrix} 16-21 \\ 21-9 \end{matrix} \right)$  1 下曾小川 裕起  
松下 玲子 2  $\left( \begin{matrix} 21-9 \\ 21-6 \end{matrix} \right)$  1 鈴木 三枝子

池田 やす子 0  $\left( \begin{matrix} 15-21 \\ 19-21 \end{matrix} \right)$  2 大黒 祥子  
長岡 恭子 0  $\left( \begin{matrix} 15-21 \\ 19-21 \end{matrix} \right)$  2 桑原 牧子

試合番号 H-6

奈良県 3-0 三重県

米田 貴子 2  $\left( \begin{matrix} 16-21 \\ 21-7 \end{matrix} \right)$  1 前田 仁美  
佐久間 貴子 2  $\left( \begin{matrix} 21-10 \\ 21-10 \end{matrix} \right)$  1 水越 祥子

谷村 美穂子 2  $\left( \begin{matrix} 21-16 \\ 21-12 \end{matrix} \right)$  0 森田 直子  
田中 陽子 2  $\left( \begin{matrix} 21-12 \\ 21-12 \end{matrix} \right)$  0 水谷 明子

児玉 幸代 2  $\left( \begin{matrix} 21-15 \\ 15-21 \end{matrix} \right)$  1 中西 亮子  
山本 邦子 2  $\left( \begin{matrix} 22-20 \\ 22-20 \end{matrix} \right)$  1 中村 元美

都道府県対抗 Iブロック						都道府県対抗 Jブロック					
群馬県	高知県A	大分県	勝敗	順位		静岡県	滋賀県	長野県	勝敗	順位	
群馬県	X 0-3 G 0-6 P 48-126	X 0-3 G 0-6 P 69-126	M 0-6 G 0-12 P 117-252	3		静岡県	O 2-1 G 5-3 P 158-156	O 3-0 G 6-1 P 150-98	M 5-1 G 11-4 P 308-254	1	
高知県A	O 3-0 G 6-0 P 126-48		M 6-0 G 12-0 P 252-129	1		滋賀県	X 1-2 G 3-5 P 156-158	O 3-0 G 6-0 P 130-104	M 4-2 G 9-5 P 286-262	2	
大分県	O 3-0 G 6-0 P 126-69	X 0-3 G 0-6 P 81-126		2		長野県	X 0-3 G 1-6 P 98-150	X 0-3 G 0-6 P 104-130	M 0-6 G 1-12 P 202-280	3	

試合番号 I-1

高知県A 3-0 群馬県

小笠原 優菜 2  $\begin{pmatrix} 21-8 \\ 21-4 \end{pmatrix}$  O 徳増 聡子  
大野 早苗

山崎 康世 2  $\begin{pmatrix} 21-5 \\ 21-5 \end{pmatrix}$  O 森平 睦  
山崎 あや

吉本 和 2  $\begin{pmatrix} 21-19 \\ 21-7 \end{pmatrix}$  O 三輪 敦子  
市川 治代

試合番号 J-1

静岡県 2-1 滋賀県

太田川 真希 2  $\begin{pmatrix} 22-20 \\ 16-21 \\ 21-18 \end{pmatrix}$  1 三津川 清子  
松浦 妃佐乃

落合 純子 1  $\begin{pmatrix} 24-22 \\ 13-21 \\ 20-22 \end{pmatrix}$  2 尾上 真紀  
三井 栄子

山本 晴世 2  $\begin{pmatrix} 21-15 \\ 21-17 \end{pmatrix}$  O 近藤 晴美  
米田 陽子

試合番号 I-2

高知県A 3-0 大分県

小笠原 優菜 2  $\begin{pmatrix} 21-15 \\ 21-19 \end{pmatrix}$  O 阿南 二美  
大野 早苗

山崎 康世 2  $\begin{pmatrix} 21-7 \\ 21-16 \end{pmatrix}$  O 田中 理恵  
山崎 あや

吉本 和 2  $\begin{pmatrix} 21-11 \\ 21-13 \end{pmatrix}$  O 岡部 秀子  
市川 治代

試合番号 J-2

滋賀県 3-0 長野県

三津川 清子 2  $\begin{pmatrix} 21-15 \\ 24-22 \end{pmatrix}$  O 荻原 直子  
三津川 有美

尾上 真紀 2  $\begin{pmatrix} 21-14 \\ 21-16 \end{pmatrix}$  O 竹内 三奈子  
平尾 由里子

近藤 晴美 2  $\begin{pmatrix} 22-20 \\ 21-17 \end{pmatrix}$  O 丸山 美代子  
西川 茂美

試合番号 I-3

大分県 3-0 群馬県

阿南 二美 2  $\begin{pmatrix} 21-7 \\ 21-12 \end{pmatrix}$  O 徳増 聡子  
斉藤 七恵

田中 理恵 2  $\begin{pmatrix} 21-13 \\ 21-9 \end{pmatrix}$  O 森平 睦  
橋爪 尚美

岡部 秀子 2  $\begin{pmatrix} 21-11 \\ 21-17 \end{pmatrix}$  O 三輪 敦子  
三浦 敬子

試合番号 J-3

静岡県 3-0 長野県

太田川 真希 2  $\begin{pmatrix} 21-23 \\ 24-22 \\ 21-7 \end{pmatrix}$  1 荻原 直子  
山下 奈奈

落合 純子 2  $\begin{pmatrix} 21-19 \\ 21-10 \end{pmatrix}$  O 竹内 三奈子  
三井 栄子

小林 朋子 2  $\begin{pmatrix} 21-14 \\ 21-3 \end{pmatrix}$  O 丸山 美代子  
山本 晴世

都道府県対抗 Kブロック	宮城県	広島県	徳島県	勝敗	順位
宮城県		X 0-3 G 0-6 P 75-126	X 1-2 G 2-4 P 98-111	M 1-5 G 2-10 P 173-237	3
広島県	O 3-0 G 6-0 P 126-75		O 2-1 G 4-2 P 106-84	M 5-1 G 10-2 P 232-159	1
徳島県	O 2-1 G 4-2 P 111-98	X 1-2 G 2-4 P 84-106		M 3-3 G 6-6 P 195-204	2

試合番号 K-1

広島県 3 - 0 宮城県

北條 多恵子 2 (21-8) 菊田 和子  
井上 真由美 2 (21-13) 田中 かおる

山田 恵子 2 (21-16) 豊島 由紀  
井下 由紀子 2 (21-14) 鈴木 真由美

田淵 雪江 2 (21-12) 石山 恭子  
松原 春美 2 (21-12) 金上 洋子

試合番号 K-2

広島県 2 - 1 徳島県

北條 多恵子 0 (10-21) 宮崎 友望  
山田 恵子 0 (12-21) 2 松本 憧

井上 真由美 2 (21-4) 濱口 佳代  
井下 由紀子 2 (21-8) 0 喜多 みつる

田淵 雪江 2 (21-16) 福見 さよみ  
松原 春美 2 (21-14) 0 猪木 恵子

試合番号 K-3

徳島県 2 - 1 宮城県

宮崎 友望 2 (21-7) 菊田 和子  
松本 憧 2 (21-10) 0 田中 かおる

濱口 佳代 0 (13-21) 豊島 由紀  
喜多 みつる 0 (9-21) 2 鈴木 真由美

福見 さよみ 2 (26-24) 石山 恭子  
猪木 恵子 2 (21-15) 0 金上 洋子

## 試合番号 1

滋賀県 2 - 0 兵庫県

三津川 清子 2  $\left( \begin{array}{l} 21-18 \\ 22-20 \end{array} \right)$  0 伊藤 裕子  
三津川 有美尾上 真紀 2  $\left( \begin{array}{l} 21-19 \\ 21-12 \end{array} \right)$  0 畑末 絵理香  
平尾 由里子近藤 晴美  $\left( \quad \right)$  高垣 尚美  
西川 茂美  $\left( \quad \right)$  稲田 百合

## 試合番号 2

神奈川県 2 - 0 大分県

高科 庸子 2  $\left( \begin{array}{l} 21-17 \\ 21-15 \end{array} \right)$  0 阿南 二美  
鵜田 江利香稲葉 明希 2  $\left( \begin{array}{l} 21-6 \\ 21-7 \end{array} \right)$  0 田中 理恵  
本沢 有美子三枝 千草  $\left( \quad \right)$  岡部 秀子  
渡辺 浩子  $\left( \quad \right)$  三浦 敬子

## 試合番号 3

岐阜県 2 - 0 香川県

木野村 法子 2  $\left( \begin{array}{l} 21-17 \\ 21-15 \end{array} \right)$  0 紺谷 由理  
稲川 恵里奈高木 圭子 2  $\left( \begin{array}{l} 21-9 \\ 21-10 \end{array} \right)$  0 安田 泰子  
葛西 深雪高橋 郁子  $\left( \quad \right)$  桑島 美苗  
栗本 弘美  $\left( \quad \right)$  武田 かおり

## 試合番号 4

埼玉県 2 - 1 熊本県

山下 由記子 0  $\left( \begin{array}{l} 16-21 \\ 19-21 \end{array} \right)$  2 野尻 侑花  
松村 めぐみ高原 真由美 2  $\left( \begin{array}{l} 21-10 \\ 21-14 \end{array} \right)$  0 下田 貴子  
阿久津 直美村田 直子 2  $\left( \begin{array}{l} 21-13 \\ 21-4 \end{array} \right)$  0 小林 里美  
今津 裕美  $\left( \quad \right)$  田中 雅代

## 試合番号 5

静岡県 2 - 0 富山県

太田川 真希 2  $\left( \begin{array}{l} 21-12 \\ 21-8 \end{array} \right)$  0 甫仮 春香  
山下 奈奈落合 純子 2  $\left( \begin{array}{l} 21-12 \\ 21-12 \end{array} \right)$  0 渡邊 志穂  
三井 栄子山本 晴世  $\left( \quad \right)$  池田 やす子  
米田 陽子  $\left( \quad \right)$  長岡 恭子

## 試合番号 6

千葉県 2 - 1 徳島県

関根 尚子 0  $\left( \begin{array}{l} 17-21 \\ 24-26 \end{array} \right)$  2 宮崎 友望  
吉井 美保大川 愛 2  $\left( \begin{array}{l} 21-4 \\ 21-7 \end{array} \right)$  0 濱口 佳代  
田村 早苗久保 知佳子 2  $\left( \begin{array}{l} 21-10 \\ 21-11 \end{array} \right)$  0 福見 さよみ  
平川 はるみ  $\left( \quad \right)$  猪木 恵子

## 試合番号 7

福岡県 2 - 0 滋賀県

吉川 美穂 2  $\left( \begin{array}{l} 21-10 \\ 21-17 \end{array} \right)$  0 三津川 清子  
島袋 由紀乃金子 正子 2  $\left( \begin{array}{l} 21-8 \\ 21-13 \end{array} \right)$  0 尾上 真紀  
田村 富士美堂山 貴美子  $\left( \quad \right)$  近藤 晴美  
吉岡 雅子  $\left( \quad \right)$  西川 茂美

## 試合番号 8

広島県 2 - 1 奈良県

北條 多恵子 2  $\left( \begin{array}{l} 18-21 \\ 21-16 \\ 21-7 \end{array} \right)$  1 米田 貴子  
井上 真由美山田 恵子 0  $\left( \begin{array}{l} 18-21 \\ 17-21 \end{array} \right)$  2 田中 陽子  
田淵 雪江松原 春美 2  $\left( \begin{array}{l} 19-21 \\ 21-13 \\ 21-19 \end{array} \right)$  1 児玉 幸代  
井下 由紀子  $\left( \quad \right)$  山本 邦子

<p style="text-align: center;">試合番号 9</p> <p>神奈川県 2 - 1 京都府</p> <p>高科 庸子 0 <math>\left( \begin{matrix} 17-21 \\ 15-21 \end{matrix} \right)</math> 2 星野 真佑              鴫田 江利香</p> <p>稲葉 明希 2 <math>\left( \begin{matrix} 24-22 \\ 21-14 \end{matrix} \right)</math> 0 徳本 直子              本沢 有美子</p> <p>三枝 千草 2 <math>\left( \begin{matrix} 21-10 \\ 21-11 \end{matrix} \right)</math> 0 小坂 理恵              渡辺 浩子</p>	<p style="text-align: center;">試合番号 10</p> <p>大阪府 2 - 0 岐阜県</p> <p>濱上 由紀 2 <math>\left( \begin{matrix} 21-17 \\ 20-22 \\ 21-18 \end{matrix} \right)</math> 1 木野村 法子              西野 望</p> <p>岡田 順子 <math>\left( \begin{matrix} 21-15 \\ 15-16 \end{matrix} \right)</math> 高木 圭子              宇野 真弓</p> <p>石崎 有紀子 2 <math>\left( \begin{matrix} 21-19 \\ 21-10 \end{matrix} \right)</math> 0 高橋 郁子              竹田 由美子</p>
<p style="text-align: center;">試合番号 11</p> <p>岡山県 2 - 0 埼玉県</p> <p>林 若菜 2 <math>\left( \begin{matrix} 21-5 \\ 15-21 \\ 21-13 \end{matrix} \right)</math> 1 山下 由記子              小島 あゆみ</p> <p>高橋 綾子 2 <math>\left( \begin{matrix} 15-21 \\ 21-17 \\ 21-15 \end{matrix} \right)</math> 1 高原 真由美              仁後 清美</p> <p>香山 百合子 <math>\left( \quad \right)</math> 村田 直子              石原 桂子</p>	<p style="text-align: center;">試合番号 12</p> <p>東京都 2 - 0 静岡県</p> <p>小見山 咲枝 2 <math>\left( \begin{matrix} 21-13 \\ 21-15 \end{matrix} \right)</math> 0 太田川 真希              秋元 直美</p> <p>石橋 律子 2 <math>\left( \begin{matrix} 21-13 \\ 21-9 \end{matrix} \right)</math> 0 落合 純子              高崎 朋子</p> <p>千葉 昌恵 <math>\left( \begin{matrix} 15-21 \\ 8-11 \end{matrix} \right)</math> 山本 晴世              須田 美由喜</p>
<p style="text-align: center;">試合番号 13</p> <p>高知県A 2 - 1 愛媛県</p> <p>小笠原 優菜 2 <math>\left( \begin{matrix} 21-18 \\ 24-22 \end{matrix} \right)</math> 0 尾田 理恵              大野 早苗</p> <p>山崎 康世 0 <math>\left( \begin{matrix} 20-22 \\ 16-21 \end{matrix} \right)</math> 2 日下 光子              山崎 あや</p> <p>吉本 和 2 <math>\left( \begin{matrix} 21-15 \\ 21-23 \\ 21-16 \end{matrix} \right)</math> 1 菅野 早苗              市川 治代</p>	<p style="text-align: center;">試合番号 14</p> <p>愛知県 2 - 0 千葉県</p> <p>高井 亜季代 2 <math>\left( \begin{matrix} 21-16 \\ 14-21 \\ 21-19 \end{matrix} \right)</math> 1 関根 尚子              伊藤 早央吏</p> <p>岩間 和美 2 <math>\left( \begin{matrix} 21-18 \\ 21-14 \end{matrix} \right)</math> 0 大川 愛              今野 美代子</p> <p>鈴木 たまみ <math>\left( \begin{matrix} 21-16 \\ 11-3 \end{matrix} \right)</math> 久保 知佳子              間瀬 孝子</p>
<p style="text-align: center;">試合番号 15</p> <p>福岡県 2 - 0 広島県</p> <p>吉川 美穂 2 <math>\left( \begin{matrix} 21-12 \\ 21-12 \end{matrix} \right)</math> 0 北條 多恵子              島袋 由紀乃</p> <p>金子 正子 2 <math>\left( \begin{matrix} 21-7 \\ 21-16 \end{matrix} \right)</math> 0 山田 恵子              田村 富士美</p> <p>堂山 貴美子 <math>\left( \begin{matrix} 7-6 \end{matrix} \right)</math> 田淵 雪江              吉岡 雅子</p>	<p style="text-align: center;">試合番号 16</p> <p>大阪府 2 - 1 神奈川県</p> <p>御前 美希 2 <math>\left( \begin{matrix} 21-18 \\ 21-15 \end{matrix} \right)</math> 0 高科 庸子              西野 望</p> <p>常井 理佐 1 <math>\left( \begin{matrix} 14-21 \\ 21-10 \\ 18-21 \end{matrix} \right)</math> 2 稲葉 明希              岡田 順子</p> <p>竹田 由美子 2 <math>\left( \begin{matrix} 21-19 \\ 21-23 \\ 21-15 \end{matrix} \right)</math> 1 三枝 千草              松本 美和</p>

試合番号 17

**東京都 2 - 0 岡山県**

小見山 咲枝	2	$\left( \begin{array}{l} 21-18 \\ 21-14 \end{array} \right)$	0	林 若菜
秋元 直美			小島 あゆみ	
石橋 律子	2	$\left( \begin{array}{l} 21-12 \\ 19-21 \\ 21-17 \end{array} \right)$	1	高橋 綾子
高崎 朋子			仁後 清美	
千葉 昌恵	$\left( \begin{array}{l} 21-16 \\ 12-11 \end{array} \right)$			香山 百合子
上田 佳代子		石原 桂子		

試合番号 18

**愛知県 2 - 0 高知県A**

高井 亜季代	2	$\left( \begin{array}{l} 21-9 \\ 21-18 \end{array} \right)$	0	小笠原 優菜
伊藤 早央吏			大野 早苗	
岩間 和美	2	$\left( \begin{array}{l} 21-11 \\ 21-17 \end{array} \right)$	0	山崎 康世
今野 美代子			山崎 あや	
鈴木 たまみ	$\left( \begin{array}{l} 2-3 \end{array} \right)$			吉本 和
間瀬 孝子		市川 治代		

試合番号 19

**福岡県 2 - 0 大阪府**

吉川 美穂	2	$\left( \begin{array}{l} 21-8 \\ 21-12 \end{array} \right)$	0	西野 望
島袋 由紀乃			宇野 真弓	
金子 正子	2	$\left( \begin{array}{l} 21-19 \\ 21-18 \end{array} \right)$	0	常井 理佐
田村 富士美			岡田 順子	
堂山 貴美子	$\left( \begin{array}{l} 5-6 \end{array} \right)$			竹田 由美子
九郎丸 留美子		松本 美和		

試合番号 20

**愛知県 2 - 0 東京都**

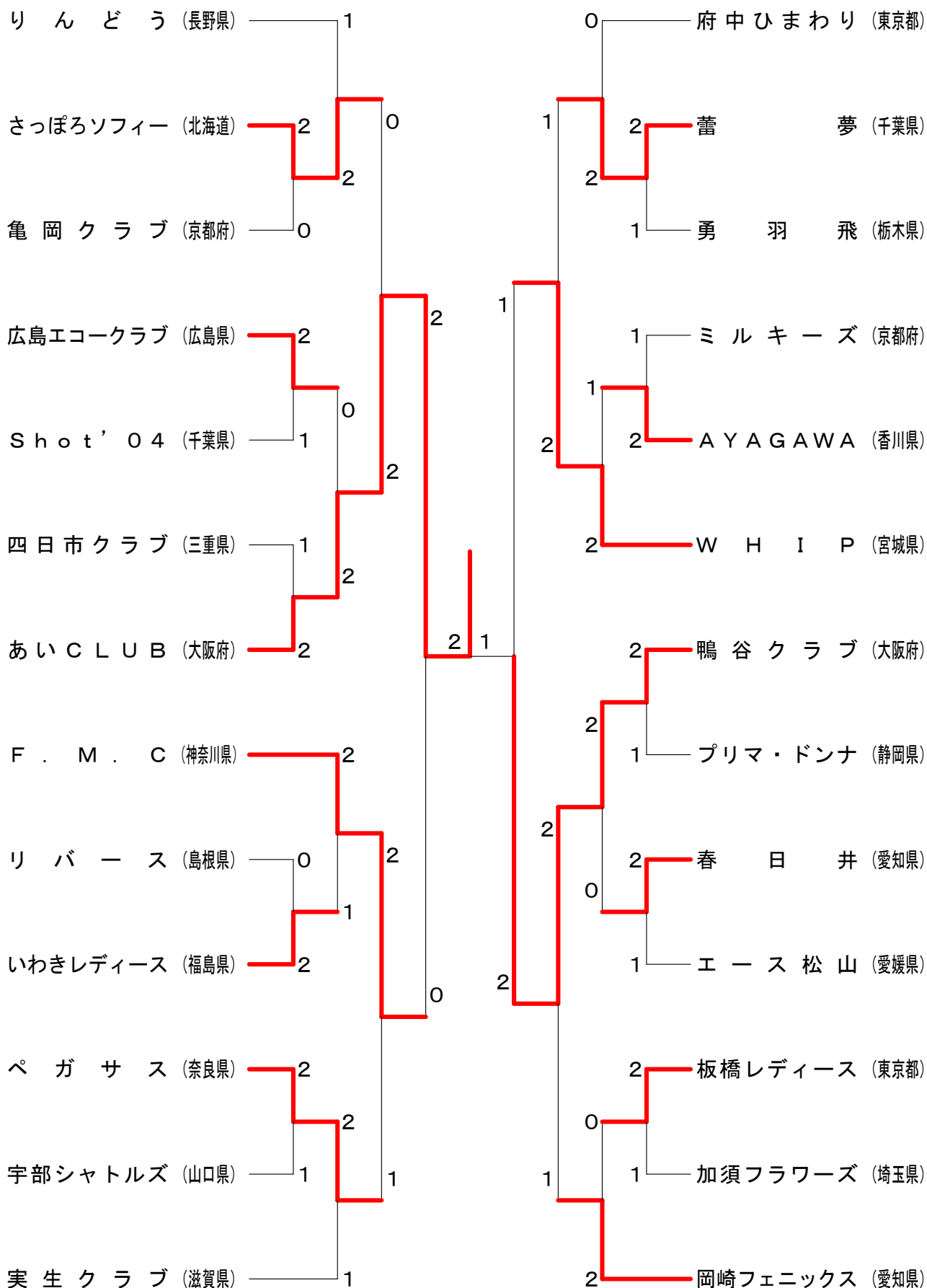
高井 亜季代	2	$\left( \begin{array}{l} 12-21 \\ 21-17 \\ 21-16 \end{array} \right)$	1	小見山 咲枝
伊藤 早央吏			秋元 直美	
岩間 和美	2	$\left( \begin{array}{l} 21-17 \\ 21-15 \end{array} \right)$	0	石橋 律子
今野 美代子			高崎 朋子	
鈴木 たまみ	$\left( \begin{array}{l} 7-5 \end{array} \right)$			千葉 昌恵
間瀬 孝子		上田 佳代子		

試合番号 21

**愛知県 2 - 1 福岡県**

高井 亜季代	2	$\left( \begin{array}{l} 21-16 \\ 21-18 \end{array} \right)$	0	吉川 美穂
伊藤 早央吏			島袋 由紀乃	
岩間 和美	0	$\left( \begin{array}{l} 10-21 \\ 19-21 \end{array} \right)$	2	金子 正子
今野 美代子			田村 富士美	
鈴木 たまみ	2	$\left( \begin{array}{l} 22-20 \\ 21-9 \end{array} \right)$	0	堂山 貴美子
間瀬 孝子			九郎丸 留美子	

### クラブ対抗 決勝トーナメント



クラブ対抗 Lブロック	りんどう	かなざわウェーブ	AYAGAWA	ミント	勝 敗	順位
りんどう (長野県)		○ 2-1 G 4-2 P 112-97	○ 2-1 G 4-3 P 123-133	○ 2-1 G 4-3 P 123-108	M 6-3 G 12-8 P 358-338	1
かなざわウェーブ (神奈川県)	× 1-2 G 2-4 P 97-112		× 1-2 G 2-4 P 95-115	× 1-2 G 2-5 P 106-134	M 3-6 G 6-13 P 298-361	4
AYAGAWA (香川県)	× 1-2 G 3-4 P 133-123	○ 2-1 G 4-2 P 115-95		○ 3-0 G 6-1 P 145-121	M 6-3 G 13-7 P 393-339	2
ミント (和歌山県)	× 1-2 G 3-4 P 108-123	○ 2-1 G 5-2 P 134-106	× 0-3 G 1-6 P 121-145		M 3-6 G 9-12 P 363-374	3

長野県 試合番号 L-1 神奈川県

りんどう 2-1 かなざわウェーブ

須田 真由美 0 (19-21) 2 江口 佳代子  
吉川 とも子 (9-21) 2 梶ヶ谷 恵理子

福島 弘子 2 (21-18) 0 陳内 やよい  
関崎 真由美 (21-9) 0 古橋 純子

大塚 真理 2 (21-9) 0 稲葉 千春  
有賀 佳代子 (21-19) 0 寺島 万里枝

香川県 試合番号 L-2 和歌山県

AYAGAWA 3-0 ミント

逢坂 昌子 2 (21-18) 0 大谷 千秋  
市山 ゆかり (21-11) 0 瀬戸口美保子

三好 育代 2 (19-21) 1 前田 敦子  
藤田 千亜希 (21-15) (21-18)

竹内 真由美 2 (21-19) 0 山角 聖美  
中野 かほり (21-19) 0 十倉 朱美

長野県 試合番号 L-3 香川県

りんどう 2-1 AYAGAWA

松山 八重子 2 (15-21) 1 逢坂 昌子  
吉川 とも子 (21-16) (21-18)

福島 弘子 0 (15-21) 2 三好 育代  
関崎 真由美 (9-21) 2 藤田 千亜希

大塚 真理 2 (21-17) 0 竹内 真由美  
有賀 佳代子 (21-19) 0 中野 かほり

和歌山県 試合番号 L-4 神奈川県

ミント 2-1 かなざわウェーブ

大谷 千秋 1 (21-12) 2 江口 佳代子  
瀬戸口美保子 (15-21) (14-21)

山角 聖美 2 (21-19) 0 稲葉 千春  
十倉 朱美 (21-13) 0 寺島 万里枝

前田 敦子 2 (21-10) 0 陳内 やよい  
畑めぐみ (21-10) 0 古橋 純子

長野県 試合番号 L-5 和歌山県

りんどう 2-1 ミント

松山 八重子 0 (11-21) 2 山角 聖美  
吉川 とも子 (10-21) 2 十倉 朱美

福島 弘子 2 (21-13) 0 大谷 千秋  
関崎 真由美 (21-14) 0 瀬戸口美保子

大塚 真理 2 (18-21) 1 前田 敦子  
有賀 佳代子 (21-2) (21-16) 畑めぐみ

香川県 試合番号 L-6 神奈川県

AYAGAWA 2-1 かなざわウェーブ

逢坂 昌子 0 (12-21) 2 稲葉 千春  
市山 ゆかり (19-21) 2 寺島 万里枝

三好 育代 2 (21-13) 0 江口 佳代子  
藤田 千亜希 (21-14) 0 梶ヶ谷 恵理子

竹内 真由美 2 (21-17) 0 陳内 やよい  
中野 かほり (21-9) 0 古橋 純子



クラブ対抗 Mブロック	宇部シャトルズ	岡崎フェニックス	えとらんぜ	浦和あすなろ	勝 敗	順位
宇部シャトルズ (山口県)		× 1-2 G 3-4 P 113-141	○ 2-1 G 4-2 P 109-88	○ 2-1 G 5-2 P 141-126	M 5-4 G 12-8 P 363-355	2
岡崎フェニックス (愛知県)	○ 2-1 G 4-3 P 141-113		○ 2-1 G 4-2 P 84-79	○ 2-1 G 4-2 P 113-88	M 6-3 G 12-7 P 338-280	1
えとらんぜ (鳥取県)	× 1-2 G 2-4 P 88-109	× 1-2 G 2-4 P 79-84		○ 2-1 G 4-3 P 119-131	M 4-5 G 8-11 P 286-324	3
浦和あすなろ (埼玉県)	× 1-2 G 2-5 P 126-141	× 1-2 G 2-4 P 88-113	× 1-2 G 3-4 P 131-119		M 3-6 G 7-13 P 345-373	4

愛知県 試合番号 M-1 山口県

岡崎フェニックス 2 - 1 宇部シャトルズ

渡辺 愛 2  $\left( \begin{matrix} 21-8 \\ 21-7 \end{matrix} \right)$  0 大田 宙子  
加納 千都世

森田 華奈恵 0  $\left( \begin{matrix} 22-24 \\ 14-21 \end{matrix} \right)$  2 古谷 祥子  
廣永 光代 前田 弥美

西川 福美 2  $\left( \begin{matrix} 21-14 \\ 21-23 \\ 21-16 \end{matrix} \right)$  1 光田 姿子  
野田 美奈子 堤 真理

鳥取県 試合番号 M-2 埼玉県

えとらんぜ 2 - 1 浦和あすなろ

秋田 直美 2  $\left( \begin{matrix} 23-21 \\ 16-21 \\ 22-20 \end{matrix} \right)$  1 宮腰 香  
河合 佳世子 室田 光枝

植田 睦美 0  $\left( \begin{matrix} 7-21 \\ 9-21 \end{matrix} \right)$  2 村山 裕美子  
稲田 阿美 武藤 知美

渡辺 こずえ 2  $\left( \begin{matrix} 21-12 \\ 21-15 \end{matrix} \right)$  0 川和田 真紀子  
神庭 美保子 金子 香

山口県 試合番号 M-3 鳥取県

宇部シャトルズ 2 - 1 えとらんぜ

為近 勝子 0  $\left( \begin{matrix} 14-21 \\ 11-21 \end{matrix} \right)$  2 渡辺 こずえ  
鈴木 智子 神庭 美保子

光田 姿子 2  $\left( \begin{matrix} 21-13 \\ 21-7 \end{matrix} \right)$  0 植田 睦美  
堤 真理 稲田 阿美

古谷 祥子 2  $\left( \begin{matrix} 21-10 \\ 21-16 \end{matrix} \right)$  0 秋田 直美  
前田 弥美 河合 佳世子

愛知県 試合番号 M-4 埼玉県

岡崎フェニックス 2 - 1 浦和あすなろ

渡辺 愛 2  $\left( \begin{matrix} 21-12 \\ 21-15 \end{matrix} \right)$  0 川和田 真紀子  
加納 千都世 金子 香

南里 佳子 2  $\left( \begin{matrix} 21-9 \\ 21-10 \end{matrix} \right)$  0 宮腰 香  
中嶋 由貴子 室田 光枝

西川 福美 0  $\left( \begin{matrix} 17-21 \\ 12-21 \end{matrix} \right)$  2 村山 裕美子  
野田 美奈子 武藤 知美

山口県 試合番号 M-5 埼玉県

宇部シャトルズ 2 - 1 浦和あすなろ

古谷 祥子 2  $\left( \begin{matrix} 21-9 \\ 21-17 \end{matrix} \right)$  0 川和田 真紀子  
前田 弥美 金子 香

光田 姿子 2  $\left( \begin{matrix} 23-21 \\ 21-15 \end{matrix} \right)$  0 宮腰 香  
堤 真理 小宮 牧子

大田 宙子 1  $\left( \begin{matrix} 10-21 \\ 21-17 \\ 24-26 \end{matrix} \right)$  2 村山 裕美子  
松永 千史 武藤 知美

愛知県 試合番号 M-6 鳥取県

岡崎フェニックス 2 - 1 えとらんぜ

西川 福美 2  $\left( \begin{matrix} 21-5 \\ 21-5 \end{matrix} \right)$  0 植田 睦美  
野田 美奈子 稲田 阿美

南里 佳子 2  $\left( \begin{matrix} 21-14 \\ 21-13 \end{matrix} \right)$  0 渡辺 こずえ  
中嶋 由貴子 神庭 美保子

渡辺 愛 0  $\left( \begin{matrix} 0-21 \\ 0-21 \end{matrix} \right)$  2 秋田 直美  
加納 千都世 河合 佳世子

クラブ対抗 Nブロック	水 鳥	ママシャトル	亀岡クラブ	府中ひまわり	勝 敗	順位
水 鳥 (富山県)		× 1-2 G 2-4 P 97-97	× 1-2 G 3-5 P 133-152	× 1-2 G 2-4 P 81-98	M 3-6 G 7-13 P 311-347	4
ママシャトル (徳島県)	○ 2-1 G 4-2 P 97-97		× 1-2 G 2-4 P 96-118	× 1-2 G 3-4 P 118-128	M 4-5 G 9-10 P 311-343	3
亀岡クラブ (京都府)	○ 2-1 G 5-3 P 152-133	○ 2-1 G 4-2 P 118-96		× 1-2 G 3-4 P 127-126	M 5-4 G 12-9 P 397-355	2
府中ひまわり (東京都)	○ 2-1 G 4-2 P 98-81	○ 2-1 G 4-3 P 128-118	○ 2-1 G 4-3 P 126-127		M 6-3 G 12-8 P 352-326	1

徳島県 試合番号 N-1 富山県  
ママシャトル 2-1 水 鳥

河野 君枝 2 (21-9) 菅沼 信枝  
尾田 光代 0 (21-12) 中田 喜代美

吉成 真由美 0 (4-21) 郭 妙 旭  
善 甫 環 2 (9-21)

久次米 貴子 2 (21-15) 山本 祥子  
浦崎 裕子 0 (21-19) 桐溪 俊代

東京都 試合番号 N-2 京都府  
府中ひまわり 2-1 亀岡クラブ

武田 徳子 0 (9-21) 嵯峨根 敦子  
森 眞智子 2 (13-21) 岡本 日出子

末藤 みゆき 2 (22-20) 鍵本 和子  
櫻井 りか 0 (21-17) 鈴木 知恵

渡辺 雅子 2 (19-21) 斉藤 泰子  
鈴木 京子 1 (21-10, 21-17) 鈴木 ひとみ

京都府 試合番号 N-3 富山県  
亀岡クラブ 2-1 水 鳥

鍵本 和子 2 (9-21, 21-13) 山本 祥子  
八木 さおり 1 (21-17) 桐溪 俊代

嵯峨根 敦子 1 (24-22) 郭 妙 旭  
岡本 日出子 2 (18-21, 17-21) 日影 眞佐代

斉藤 泰子 2 (21-10) 中田 喜代美  
鈴木 知恵 0 (21-8) 岡田 啓子

東京都 試合番号 N-4 徳島県  
府中ひまわり 2-1 ママシャトル

末藤 みゆき 2 (21-14) 久次米 貴子  
櫻井 りか 0 (21-13) 浦崎 裕子

武田 徳子 0 (12-21) 善 甫 環  
森 眞智子 2 (13-21) 河野 君枝

渡辺 雅子 2 (19-21) 尾田 光代  
鈴木 京子 1 (21-10, 21-18) 吉成 真由美

東京都 試合番号 N-5 富山県  
府中ひまわり 2-1 水 鳥

武田 徳子 0 (8-21) 郭 妙 旭  
森 眞智子 2 (6-21) 日影 眞佐代

末藤 みゆき 2 (21-10) 山本 祥子  
櫻井 りか 0 (21-12) 桐溪 俊代

渡辺 雅子 2 (21-10) 菅沼 信枝  
鈴木 京子 0 (21-7) 岡田 啓子

京都府 試合番号 N-6 徳島県  
亀岡クラブ 2-1 ママシャトル

鍵本 和子 0 (15-21) 河野 君枝  
八木 さおり 2 (19-21) 尾田 光代

嵯峨根 敦子 2 (21-9) 吉成 真由美  
岡本 日出子 0 (21-11) 久次米 貴子

鈴木 ひとみ 2 (21-18) 浦崎 裕子  
鈴木 知恵 0 (21-16) 善 甫 環

クラブ対抗 ○ブロック	ソアークラブ	実生クラブ	諫早フレンズ	加須フラワーズ	勝 敗	順位
ソアークラブ (岐阜県)		× 1-2 G 2-4 P 94-97	○ 3-0 G 6-1 P 142-107	× 1-2 G 4-4 P 142-148	M 5-4 G 12-9 P 378-352	3
実生クラブ (滋賀県)	○ 2-1 G 4-2 P 97-94		○ 2-1 G 5-3 P 153-135	○ 2-1 G 5-4 P 173-167	M 6-3 G 14-9 P 423-396	1
諫早フレンズ (長崎県)	× 0-3 G 1-6 P 107-142	× 1-2 G 3-5 P 135-153		× 1-2 G 3-5 P 138-151	M 2-7 G 7-16 P 380-446	4
加須フラワーズ (埼玉県)	○ 2-1 G 4-4 P 148-142	× 1-2 G 4-5 P 167-173	○ 2-1 G 5-3 P 151-138		M 5-4 G 13-12 P 466-453	2

滋賀県 試合番号 0-1 岐阜県

実生クラブ 2 - 1 ソアークラブ

早田 美知子 0  $\left( \begin{matrix} 7-21 \\ 6-21 \end{matrix} \right)$  2 柳沢 玲子  
松本 あや

浜田 華 2  $\left( \begin{matrix} 21-8 \\ 21-9 \end{matrix} \right)$  0 小川 恵子  
鵜飼 ゆかり

田中 則子 2  $\left( \begin{matrix} 21-19 \\ 21-16 \end{matrix} \right)$  0 多田 智美  
吉岡 佐織

藤井 陽子

埼玉県 試合番号 0-2 長崎県

加須フラワーズ 2 - 1 諫早フレンズ

小暮 澄江 1  $\left( \begin{matrix} 21-16 \\ 16-21 \\ 12-21 \end{matrix} \right)$  2 畑山 喜代美  
杉山 喜美

大和 康代 2  $\left( \begin{matrix} 21-14 \\ 21-15 \end{matrix} \right)$  0 平木 三恵子  
今井 加津江

鈴木 やよい 2  $\left( \begin{matrix} 18-21 \\ 21-12 \\ 21-18 \end{matrix} \right)$  1 川谷 康子  
荒川 恵美子

津崎 由紀子  
山本 眞利子  
杵谷 則子

岐阜県 試合番号 0-3 長崎県

ソアークラブ 3 - 0 諫早フレンズ

多田 智美 2  $\left( \begin{matrix} 21-14 \\ 21-15 \end{matrix} \right)$  0 畑山 喜代美  
藤村 洋子

柳沢 玲子 2  $\left( \begin{matrix} 21-12 \\ 21-12 \end{matrix} \right)$  0 川谷 康子  
三輪 めぐみ

松井 友恵 2  $\left( \begin{matrix} 21-17 \\ 16-21 \\ 21-16 \end{matrix} \right)$  1 久保 摩由美  
藤井 陽子

津崎 由紀子  
杵谷 則子  
松尾 美千代

滋賀県 試合番号 0-4 埼玉県

実生クラブ 2 - 1 加須フラワーズ

早田 美知子 1  $\left( \begin{matrix} 21-14 \\ 12-21 \\ 19-21 \end{matrix} \right)$  2 小暮 澄江  
松本 あや

浜田 華 2  $\left( \begin{matrix} 23-21 \\ 17-21 \\ 21-12 \end{matrix} \right)$  1 鈴木 やよい  
鵜飼 ゆかり

田中 則子 2  $\left( \begin{matrix} 21-14 \\ 15-21 \\ 24-22 \end{matrix} \right)$  1 大和 康代  
吉岡 佐織

杉山 喜美  
荒川 恵美子  
今井 加津江

埼玉県 試合番号 0-5 岐阜県

加須フラワーズ 2 - 1 ソアークラブ

大和 康代 2  $\left( \begin{matrix} 21-11 \\ 16-21 \\ 21-18 \end{matrix} \right)$  1 多田 智美  
今井 加津江

小暮 澄江 0  $\left( \begin{matrix} 19-21 \\ 13-21 \end{matrix} \right)$  2 柳沢 玲子  
杉山 喜美

鈴木 やよい 2  $\left( \begin{matrix} 16-21 \\ 21-16 \\ 21-13 \end{matrix} \right)$  1 松井 友恵  
荒川 恵美子

藤井 陽子  
三輪 めぐみ  
藤井 陽子

滋賀県 試合番号 0-6 長崎県

実生クラブ 2 - 1 諫早フレンズ

田中 則子 2  $\left( \begin{matrix} 13-21 \\ 21-16 \\ 21-11 \end{matrix} \right)$  1 畑山 喜代美  
吉岡 佐織

早田 美知子 1  $\left( \begin{matrix} 21-15 \\ 15-21 \\ 20-22 \end{matrix} \right)$  2 平木 三恵子  
松本 あや

浜田 華 2  $\left( \begin{matrix} 21-15 \\ 21-14 \end{matrix} \right)$  0 川谷 康子  
鵜飼 ゆかり

津崎 由紀子  
山本 眞利子  
杵谷 則子

クラブ対抗 Pブロック	ささゆり	F. M. C	春日井	豊中シスターズ	勝 敗	順位
さ さ ゆ り (福岡県)		× 1-2 G 2-4 P 101-112	× 1-2 G 2-5 P 108-137	× 0-3 G 1-6 P 119-146	M 2-7 G 5-15 P 328-395	4
F . M . C (神奈川県)	○ 2-1 G 4-2 P 112-101		○ 3-0 G 6-1 P 138-82	○ 2-1 G 4-3 P 127-129	M 7-2 G 14-6 P 377-312	1
春 日 井 (愛知県)	○ 2-1 G 5-2 P 137-108	× 0-3 G 1-6 P 82-138		○ 2-1 G 4-3 P 142-124	M 4-5 G 10-11 P 361-370	2
豊中シスターズ (大阪府)	○ 3-0 G 6-1 P 146-119	× 1-2 G 3-4 P 129-127	× 1-2 G 3-4 P 124-142		M 5-4 G 12-9 P 399-388	3

神奈川県 試合番号 P-1 福岡県

F. M. C 2-1 ささゆり

大橋 真奈美 2 (21-19) 0 服部 奈美代  
鈴木 有砂 2 (21-11) 0 池口 弥生

定村 清美 2 (21-16) 0 西田 香絵  
永吉 かをり 2 (21-13) 0 藤原 友子

石山 葉子 0 (18-21) 2 池口 治美  
西村 真由美 0 (10-21) 2 進藤 美紀

愛知県 試合番号 P-2 大阪府

春日井 2-1 豊中シスターズ

西本 民子 2 (21-23) 1 矢内 薫  
伊藤 まゆみ 2 (21-15) 1 竹 信 香

落合 七緒子 2 (21-11) 0 室谷 照恵  
大嶋 和美 2 (21-12) 0 徳留 真左子

松本 聡美 0 (18-21) 2 三澤 笑美  
丹羽 和美 0 (17-21) 2 吉森 央枝

愛知県 試合番号 P-3 福岡県

春日井 2-1 ささゆり

西本 民子 2 (21-12) 0 西田 香絵  
伊藤 まゆみ 2 (21-10) 0 藤原 友子

落合 七緒子 1 (13-21) 2 服部 奈美代  
大嶋 和美 1 (21-15) 2 池口 弥生

松本 聡美 2 (21-15) 0 池口 治美  
丹羽 和美 2 (21-14) 0 進藤 美紀

神奈川県 試合番号 P-4 大阪府

F. M. C 2-1 豊中シスターズ

定村 清美 2 (21-18) 0 矢内 薫  
永吉 かをり 2 (21-8) 0 竹 信 香

大橋 真奈美 2 (8-21) 1 三澤 笑美  
鈴木 有砂 2 (22-20) 1 吉森 央枝

石山 葉子 0 (17-21) 2 室谷 照恵  
西村 真由美 0 (16-21) 2 徳留 真左子

大阪府 試合番号 P-5 福岡県

豊中シスターズ 3-0 ささゆり

矢内 薫 2 (21-16) 0 西田 香絵  
竹 信 香 2 (21-17) 0 藤原 友子

三澤 笑美 2 (21-15) 0 服部 奈美代  
吉森 央枝 2 (21-9) 0 池口 弥生

室谷 照恵 2 (23-21) 1 池口 治美  
徳留 真左子 2 (17-21) 1 進藤 美紀

神奈川県 試合番号 P-6 愛知県

F. M. C 3-0 春日井

石山 葉子 2 (12-21) 1 西本 民子  
西村 真由美 2 (21-16) 1 伊藤 まゆみ

定村 清美 2 (21-12) 0 落合 七緒子  
永吉 かをり 2 (21-14) 0 大嶋 和美

大橋 真奈美 2 (21-0) 0 松本 聡美  
鈴木 有砂 2 (21-0) 0 丹羽 和美

クラブ対抗 Qブロック	広島エコクラブ	プリマ・ドンナ	渋川あじさい	ALLダイヤモンド	勝 敗	順位
広島エコクラブ (広島県)		○ 2-1 G 5-2 P 130-111	○ 3-0 G 6-1 P 145-104	○ 2-1 G 5-2 P 148-100	M 7-2 G 16-5 P 423-315	1
プリマ・ドンナ (静岡県)	× 1-2 G 2-5 P 111-130		○ 2-1 G 4-4 P 159-154	○ 3-0 G 6-1 P 144-101	M 6-3 G 12-10 P 414-385	2
渋川あじさい (群馬県)	× 0-3 G 1-6 P 104-145	× 1-2 G 4-4 P 154-159		○ 2-1 G 4-2 P 113-99	M 3-6 G 9-12 P 371-403	3
ALLダイヤモンド (山形県)	× 1-2 G 2-5 P 100-148	× 0-3 G 1-6 P 101-144	× 1-2 G 2-4 P 99-113		M 2-7 G 5-15 P 300-405	4

広島県 試合番号 Q-1 静岡県

広島エコクラブ 2-1 プリマ・ドンナ

矢部 喜美子 1  $\left( \begin{matrix} 21-10 \\ 10-21 \\ 14-21 \end{matrix} \right)$  2 大塚 智恵子  
 武田 恵子

川下 麻弥 2  $\left( \begin{matrix} 21-19 \\ 21-11 \end{matrix} \right)$  0 可児 恵美  
 永井 仁美 遠藤 恵子

豊島 志穂 2  $\left( \begin{matrix} 22-20 \\ 21-9 \end{matrix} \right)$  0 松本 恵子  
 井手 俊美 長倉 美奈子

群馬県 試合番号 Q-2 山形県

渋川あじさい 2-1 ALLダイヤモンド

小原 きよみ 0  $\left( \begin{matrix} 17-21 \\ 12-21 \end{matrix} \right)$  2 佐藤 恵  
 下田 美恵子 川村 芙瑛

松岡 祐三子 2  $\left( \begin{matrix} 21-19 \\ 21-16 \end{matrix} \right)$  0 佐藤 恵美子  
 小泉 睦 五十嵐 陽子

真下 典子 2  $\left( \begin{matrix} 21-13 \\ 21-9 \end{matrix} \right)$  0 柴田 泰子  
 野口 栄子 松本 由美

広島県 試合番号 Q-3 群馬県

広島エコクラブ 3-0 渋川あじさい

豊島 志穂 2  $\left( \begin{matrix} 21-17 \\ 21-15 \end{matrix} \right)$  0 真下 典子  
 井手 俊美 野口 栄子

矢部 喜美子 2  $\left( \begin{matrix} 21-15 \\ 19-21 \\ 21-18 \end{matrix} \right)$  1 松岡 祐三子  
 武田 恵子 小泉 睦

川下 麻弥 2  $\left( \begin{matrix} 21-10 \\ 21-8 \end{matrix} \right)$  0 小原 きよみ  
 永井 仁美 入澤 理絵子

静岡県 試合番号 Q-4 山形県

プリマ・ドンナ 3-0 ALLダイヤモンド

大塚 智恵子 2  $\left( \begin{matrix} 17-21 \\ 21-14 \\ 21-14 \end{matrix} \right)$  1 五十嵐 陽子  
 木下 有里 佐藤 恵

可児 恵美 2  $\left( \begin{matrix} 22-20 \\ 21-12 \end{matrix} \right)$  0 川村 芙瑛  
 遠藤 恵子 今井 沙也加

松本 恵子 2  $\left( \begin{matrix} 21-9 \\ 21-11 \end{matrix} \right)$  0 柴田 泰子  
 長倉 美奈子 松本 由美

広島県 試合番号 Q-5 山形県

広島エコクラブ 2-1 ALLダイヤモンド

矢部 喜美子 1  $\left( \begin{matrix} 25-27 \\ 21-11 \\ 18-21 \end{matrix} \right)$  2 佐藤 恵  
 武田 恵子 今井 沙也加

豊島 志穂 2  $\left( \begin{matrix} 21-10 \\ 21-13 \end{matrix} \right)$  0 柴田 泰子  
 井手 俊美 松本 由美

川下 麻弥 2  $\left( \begin{matrix} 21-7 \\ 21-11 \end{matrix} \right)$  0 佐藤 恵美子  
 永井 仁美 五十嵐 陽子

静岡県 試合番号 Q-6 群馬県

プリマ・ドンナ 2-1 渋川あじさい

大塚 智恵子 2  $\left( \begin{matrix} 21-14 \\ 24-26 \\ 21-17 \end{matrix} \right)$  1 松岡 祐三子  
 木下 有里 小泉 睦

可児 恵美 2  $\left( \begin{matrix} 21-16 \\ 18-21 \\ 21-18 \end{matrix} \right)$  1 入澤 理絵子  
 遠藤 恵子 下田 美恵子

松本 恵子 0  $\left( \begin{matrix} 19-21 \\ 14-21 \end{matrix} \right)$  2 真下 典子  
 長倉 美奈子 野口 栄子

クラブ対抗 Rブロック	宗方クラブ	ラブオール	蕾 夢	ペガサス	勝 敗	順位
宗方クラブ (大分県)		× 0-3 G 0-6 P 78-126	× 0-3 G 0-6 P 79-126	× 1-2 G 2-5 P 103-145	M 1-8 G 2-17 P 260-397	4
ラブオール (茨城県)	○ 3-0 G 6-0 P 126-78		× 1-2 G 3-4 P 124-127	× 1-2 G 3-4 P 118-132	M 5-4 G 12-8 P 368-337	3
蕾 夢 (千葉県)	○ 3-0 G 6-0 P 126-79	○ 2-1 G 4-3 P 127-124		× 1-2 G 3-4 P 127-119	M 6-3 G 13-7 P 380-322	2
ペガサス (奈良県)	○ 2-1 G 5-2 P 145-103	○ 2-1 G 4-3 P 132-118	○ 2-1 G 4-3 P 119-127		M 6-3 G 13-8 P 396-348	1

茨城県 試合番号 R-1 大分県

ラブオール 3-0 宗方クラブ

飯村 恵利佳 2 (21-13) 0 志賀 茂乃  
西本 由香 2 (21-15) 0 園木 珠美

大川 亜紀子 2 (21-8) 0 後藤 光子  
紫和 真理 2 (21-8) 0 阿南 睦美

出口 智子 2 (21-15) 0 田北 文乃  
飯塚 いづみ 2 (21-19) 0 木許 登貴子

奈良県 試合番号 R-2 千葉県

ペガサス 2-1 蕾 夢

大竹 典子 0 (7-21) 2 加藤 千佳子  
両馬 節子 0 (11-21) 2 宮山 秀子

中嶋 敦子 2 (21-11) 0 仲島 里虹  
中川 美也子 2 (21-16) 0 福島 律子

宮沢 俊恵 2 (16-21) 1 山本 京子  
佐々木 則子 2 (22-20) 1 (21-17) 石川 知子

千葉県 試合番号 R-3 大分県

蕾 夢 3-0 宗方クラブ

山本 京子 2 (21-13) 0 志賀 茂乃  
石川 知子 2 (21-19) 0 園木 珠美

加藤 千佳子 2 (21-12) 0 後藤 光子  
宮山 秀子 2 (21-11) 0 阿南 睦美

仲島 里虹 2 (21-12) 0 田北 文乃  
高橋 輝子 2 (21-12) 0 木許 登貴子

奈良県 試合番号 R-4 茨城県

ペガサス 2-1 ラブオール

辻岡 佳子 0 (14-21) 2 飯村 恵利佳  
渡邊 真由美 0 (18-21) 2 西本 由香

中嶋 敦子 2 (21-14) 1 大川 亜紀子  
中川 美也子 2 (16-21) 1 (21-15) 紫和 真理

宮沢 俊恵 2 (21-19) 0 出口 智子  
佐々木 則子 2 (21-7) 0 飯塚 いづみ

奈良県 試合番号 R-5 大分県

ペガサス 2-1 宗方クラブ

大竹 典子 1 (22-24) 2 志賀 茂乃  
両馬 節子 1 (21-18) 2 (18-21) 園木 珠美

中嶋 敦子 2 (21-10) 0 後藤 光子  
中川 美也子 2 (21-10) 0 阿南 睦美

宮沢 俊恵 2 (21-7) 0 田北 文乃  
佐々木 則子 2 (21-13) 0 木許 登貴子

千葉県 試合番号 R-6 茨城県

蕾 夢 2-1 ラブオール

加藤 千佳子 2 (21-12) 1 飯村 恵利佳  
宮山 秀子 2 (17-21) 1 (21-17) 西本 由香

山本 京子 2 (21-15) 0 出口 智子  
石川 知子 2 (21-17) 0 飯塚 いづみ

仲島 里虹 0 (17-21) 2 大川 亜紀子  
福島 律子 0 (9-21) 2 紫和 真理

クラブ対抗 Sブロック	いわきレディース	NANBU	さっぽろソフィー	なでしこKOFU	勝 敗	順位
いわきレディース (福島県)		○3-0 G 6-1 P 147-109	○2-1 G 4-3 P 135-128	○3-0 G 6-1 P 145-81	M 8-1 G 16-5 P 427-318	1
NANBU (千葉県)	×0-3 G 1-6 P 109-147		×1-2 G 3-4 P 122-139	○2-1 G 5-2 P 126-101	M 3-6 G 9-12 P 357-387	3
さっぽろソフィー (北海道)	×1-2 G 3-4 P 128-135	○2-1 G 4-3 P 139-122		○3-0 G 6-1 P 142-104	M 6-3 G 13-8 P 409-361	2
なでしこKOFU (山梨県)	×0-3 G 1-6 P 81-145	×1-2 G 2-5 P 101-126	×0-3 G 1-6 P 104-142		M 1-8 G 4-17 P 286-413	4

福島県 試合番号 S-1 千葉県

いわきレディース 3-0 NANBU

大木 弘美 2  $\begin{pmatrix} 22-20 \\ 21-9 \end{pmatrix}$  0 河野 昌子  
和田 恵子

山野辺 伸子 2  $\begin{pmatrix} 19-21 \\ 21-11 \\ 21-13 \end{pmatrix}$  1 小林 順子  
根本 文恵 渡辺 和美

鈴木 恵美子 2  $\begin{pmatrix} 21-15 \\ 22-20 \end{pmatrix}$  0 古内 浩子  
正木 恵美子 山上 秀美

北海道 試合番号 S-2 山梨県

さっぽろソフィー 3-0 なでしこKOFU

高瀬 あき子 2  $\begin{pmatrix} 21-6 \\ 21-9 \end{pmatrix}$  0 加藤 礼子  
川端 和子 坂本 深雪

荒川 京子 2  $\begin{pmatrix} 15-21 \\ 21-12 \\ 21-18 \end{pmatrix}$  1 岸本 晴美  
中澤 紀子 菊田 ノブ子

鈴木 佳支子 2  $\begin{pmatrix} 21-18 \\ 22-20 \end{pmatrix}$  0 石原 弓子  
蔭山 法子 永田 克美

福島県 試合番号 S-3 北海道

いわきレディース 2-1 さっぽろソフィー

大木 弘美 2  $\begin{pmatrix} 21-12 \\ 12-21 \\ 21-12 \end{pmatrix}$  1 鈴木 佳支子  
和田 恵子 蔭山 法子

山野辺 伸子 0  $\begin{pmatrix} 19-21 \\ 17-21 \end{pmatrix}$  2 高瀬 あき子  
根本 文恵 川端 和子

鈴木 エミ 2  $\begin{pmatrix} 23-21 \\ 22-20 \end{pmatrix}$  0 荒川 京子  
鈴木 恵美子 中澤 紀子

千葉県 試合番号 S-4 山梨県

NANBU 2-1 なでしこKOFU

古内 浩子 1  $\begin{pmatrix} 21-18 \\ 8-21 \\ 13-21 \end{pmatrix}$  2 岸本 晴美  
山上 秀美 菊田 ノブ子

河野 昌子 2  $\begin{pmatrix} 21-14 \\ 21-16 \end{pmatrix}$  0 石原 弓子  
杉田 由記子 永田 克美

小林 順子 2  $\begin{pmatrix} 21-7 \\ 21-4 \end{pmatrix}$  0 加藤 礼子  
渡辺 和美 坂本 深雪

福島県 試合番号 S-5 山梨県

いわきレディース 3-0 なでしこKOFU

大木 弘美 2  $\begin{pmatrix} 19-21 \\ 21-6 \\ 21-4 \end{pmatrix}$  1 石原 弓子  
鈴木 恵美子 永田 克美

山野辺 伸子 2  $\begin{pmatrix} 21-14 \\ 21-13 \end{pmatrix}$  0 岸本 晴美  
根本 文恵 菊田 ノブ子

鈴木 エミ 2  $\begin{pmatrix} 21-14 \\ 21-9 \end{pmatrix}$  0 加藤 礼子  
草野 弘江 坂本 深雪

北海道 試合番号 S-6 千葉県

さっぽろソフィー 2-1 NANBU

高瀬 あき子 2  $\begin{pmatrix} 21-10 \\ 19-21 \\ 21-13 \end{pmatrix}$  1 古内 浩子  
川端 和子 山上 秀美

荒川 京子 2  $\begin{pmatrix} 21-17 \\ 21-19 \end{pmatrix}$  0 河野 昌子  
中澤 紀子 杉田 由記子

鈴木 佳支子 0  $\begin{pmatrix} 18-21 \\ 18-21 \end{pmatrix}$  2 小林 順子  
蔭山 法子 渡辺 和美

クラブ対抗 Tブロック	ひまわり	勇羽飛	水鳥会	あいCLUB	勝敗	順位
ひまわり (岡山県)		× 1-2 G 2-4 P 86-100	○ 2-1 G 5-2 P 126-110	× 1-2 G 2-4 P 79-113	M 4-5 G 9-10 P 291-323	3
勇羽飛 (栃木県)	○ 2-1 G 4-2 P 100-86		○ 2-1 G 5-3 P 156-137	× 0-3 G 0-6 P 82-128	M 4-5 G 9-11 P 338-351	2
水鳥会 (佐賀県)	× 1-2 G 2-5 P 110-126	× 1-2 G 3-5 P 137-156		× 0-3 G 0-6 P 78-127	M 2-7 G 5-16 P 325-409	4
あいCLUB (大阪府)	○ 2-1 G 4-2 P 113-79	○ 3-0 G 6-0 P 128-82	○ 3-0 G 6-0 P 127-78		M 8-1 G 16-2 P 368-239	1

栃木県 試合番号 T-1 岡山県

勇羽飛 2-1 ひまわり

藤丸 智寿子 0 (11-21) 2 半澤 雅美  
藤村 明子 0 (5-21) 2 永井 あかり

木村 理恵子 2 (21-4) 0 岡本 小百合  
鈴木 あゆみ 2 (21-9) 0 大倉 啓美

名古屋 真弓 2 (21-16) 0 石井 美子  
高崎 るみ子 2 (21-15) 0 岡 博子

大阪府 試合番号 T-2 佐賀県

あいCLUB 3-0 水鳥会

吉田 恵子 2 (21-13) 0 内竹 藤子  
大櫛 真美 2 (22-20) 0 権藤 めぐみ

徳山 芳恵 2 (21-11) 0 副田 珠美  
柳原 真理子 2 (21-7) 0 靱山 優子

岡田 由貴子 2 (21-16) 0 林 紀代子  
森尾 典子 2 (21-11) 0 梁井 芳子

岡山県 試合番号 T-3 佐賀県

ひまわり 2-1 水鳥会

石井 美子 1 (10-21) 2 副田 珠美  
岡 博子 1 (21-19) 2 (8-21) 2 靱山 優子

半澤 雅美 2 (24-22) 0 林 紀代子  
永井 あかり 2 (21-6) 0 梁井 芳子

岡本 小百合 2 (21-13) 0 内竹 藤子  
大倉 啓美 2 (21-8) 0 権藤 めぐみ

大阪府 試合番号 T-4 栃木県

あいCLUB 3-0 勇羽飛

吉田 恵子 2 (21-17) 0 木村 理恵子  
大櫛 真美 2 (23-21) 0 鈴木 あゆみ

徳山 芳恵 2 (21-9) 0 藤丸 智寿子  
柳原 真理子 2 (21-9) 0 小島 和子

岡田 由貴子 2 (21-12) 0 名古屋 真弓  
森尾 典子 2 (21-14) 0 高崎 るみ子

大阪府 試合番号 T-5 岡山県

あいCLUB 2-1 ひまわり

原田 真由美 0 (15-21) 2 半澤 雅美  
亀田 和美 0 (14-21) 2 永井 あかり

徳山 芳恵 2 (21-6) 0 岡本 小百合  
柳原 真理子 2 (21-7) 0 大倉 啓美

岡田 由貴子 2 (21-14) 0 石井 美子  
森尾 典子 2 (21-10) 0 岡 博子

栃木県 試合番号 T-6 佐賀県

勇羽飛 2-1 水鳥会

藤丸 智寿子 1 (15-21) 2 副田 珠美  
藤村 明子 1 (21-17) 2 (18-21) 2 靱山 優子

木村 理恵子 2 (21-18) 0 林 紀代子  
鈴木 あゆみ 2 (21-9) 0 内竹 藤子

名古屋 真弓 2 (21-18) 1 梁井 芳子  
高崎 るみ子 2 (18-21) 2 (21-12) 2 権藤 めぐみ



クラブ対抗 Uブロック	板橋レディース	ミルキーズ	石立スポーツクラブ	八郎潟バドミントン協会	勝 敗	順位
板橋レディース (東京都)		× 0-3 G 3-6 P 158-184	○ 2-1 G 4-4 P 134-131	○ 3-0 G 6-1 P 145-96	M 5-4 G 13-11 P 437-411	2
ミルキーズ (京都府)	○ 3-0 G 6-3 P 184-158		○ 2-1 G 4-2 P 117-99	○ 3-0 G 6-0 P 126-76	M 8-1 G 16-5 P 427-333	1
石立スポーツクラブ (高知県)	× 1-2 G 4-4 P 131-134	× 1-2 G 2-4 P 99-117		○ 2-1 G 4-2 P 126-99	M 4-5 G 10-10 P 356-350	3
八郎潟バドミントン協会 (秋田県)	× 0-3 G 1-6 P 96-145	× 0-3 G 0-6 P 76-126	× 1-2 G 2-4 P 99-126		M 1-8 G 3-16 P 271-397	4

京都府 試合番号 U-1 東京都

ミルキーズ 3-0 板橋レディース

中塚 みゆき 2  $\begin{pmatrix} 21-15 \\ 17-21 \\ 21-18 \end{pmatrix}$  1 安藤 ひろむ  
津田 真樹子

坂本 雅子 2  $\begin{pmatrix} 21-12 \\ 20-22 \\ 21-17 \end{pmatrix}$  1 浅倉 文子  
高矢 順子

星野 享子 2  $\begin{pmatrix} 21-15 \\ 21-23 \\ 21-15 \end{pmatrix}$  1 梯 栄子  
天野 静

前江田 由子

高知県 試合番号 U-2 秋田県

石立スポーツクラブ 2-1 八郎潟バドミントン協会

大西 香江 0  $\begin{pmatrix} 22-24 \\ 17-21 \end{pmatrix}$  2 粟津 梯子  
依光 由佳

小松 美香 2  $\begin{pmatrix} 21-15 \\ 24-22 \end{pmatrix}$  0 吉野 和子  
杉本 美和子

恒石 栄里子 2  $\begin{pmatrix} 21-10 \\ 21-7 \end{pmatrix}$  0 播磨 アツ子  
松本 順子

中村 千佳子

東京都 試合番号 U-3 高知県

板橋レディース 2-1 石立スポーツクラブ

梯 栄子 2  $\begin{pmatrix} 11-21 \\ 21-4 \\ 21-12 \end{pmatrix}$  1 大西 香江  
前江田 由子

安藤 ひろむ 2  $\begin{pmatrix} 11-21 \\ 21-17 \\ 21-14 \end{pmatrix}$  1 小松 美香  
立松 晴美

浅倉 文子 0  $\begin{pmatrix} 14-21 \\ 14-21 \end{pmatrix}$  2 恒石 栄里子  
横山 薫

松本 順子

京都府 試合番号 U-4 秋田県

ミルキーズ 3-0 八郎潟バドミントン協会

坂本 雅子 2  $\begin{pmatrix} 21-9 \\ 21-8 \end{pmatrix}$  0 甲谷 弥生  
高矢 順子

星野 享子 2  $\begin{pmatrix} 21-19 \\ 21-8 \end{pmatrix}$  0 中村 千佳子  
天野 静

松井 美智子 2  $\begin{pmatrix} 21-17 \\ 21-15 \end{pmatrix}$  0 吉野 和子  
津田 真樹子

高橋 律子

東京都 試合番号 U-5 秋田県

板橋レディース 3-0 八郎潟バドミントン協会

安藤 ひろむ 2  $\begin{pmatrix} 23-21 \\ 21-5 \end{pmatrix}$  0 甲谷 弥生  
立松 晴美

梯 栄子 2  $\begin{pmatrix} 21-8 \\ 21-6 \end{pmatrix}$  0 粟津 梯子  
前江田 由子

浅倉 文子 2  $\begin{pmatrix} 17-21 \\ 21-18 \\ 21-17 \end{pmatrix}$  1 吉野 和子  
横山 薫

高橋 律子

京都府 試合番号 U-6 高知県

ミルキーズ 2-1 石立スポーツクラブ

中塚 みゆき 0  $\begin{pmatrix} 18-21 \\ 15-21 \end{pmatrix}$  2 恒石 栄里子  
津田 真樹子

坂本 雅子 2  $\begin{pmatrix} 21-19 \\ 21-9 \end{pmatrix}$  0 小松 美香  
高矢 順子

星野 享子 2  $\begin{pmatrix} 21-16 \\ 21-13 \end{pmatrix}$  0 大西 香江  
天野 静

依光 由佳

クラブ対抗 Vブロック	四日市クラブ	WHIP	調布エレガンス	姫路	勝敗	順位
四日市クラブ (三重県)		× 1-2 G 2-4 P 96-98	○ 2-1 G 5-3 P 161-145	○ 2-1 G 4-3 P 118-107	M 5-4 G 11-10 P 375-350	2
WHIP (宮城県)	○ 2-1 G 4-2 P 98-96		○ 2-1 G 4-3 P 122-117	○ 2-1 G 4-2 P 107-101	M 6-3 G 12-7 P 327-314	1
調布エレガンス (東京都)	× 1-2 G 3-5 P 145-161	× 1-2 G 3-4 P 117-122		○ 2-1 G 4-4 P 138-146	M 4-5 G 10-13 P 400-429	3
姫路 (兵庫県)	× 1-2 G 3-4 P 107-118	× 1-2 G 2-4 P 101-107	× 1-2 G 4-4 P 146-138		M 3-6 G 9-12 P 354-363	4

宮城県 試合番号 V-1 三重県  
WHIP 2-1 四日市クラブ

神山 めぐみ 0  $\begin{pmatrix} 11-21 \\ 3-21 \end{pmatrix}$  2 東 エミ  
伊藤 好乃

小田桐 幸乃 2  $\begin{pmatrix} 21-7 \\ 21-11 \end{pmatrix}$  0 小林 ユミ  
平山 知美

龍山 朋子 2  $\begin{pmatrix} 21-17 \\ 21-19 \end{pmatrix}$  0 加藤 ひとみ  
橋本 伊佐子 前田 紀恵

東京都 試合番号 V-2 兵庫県  
調布エレガンス 2-1 姫路

井上 伸子 2  $\begin{pmatrix} 21-18 \\ 10-21 \\ 21-15 \end{pmatrix}$  1 大西 真弓  
上田 俊恵 吉田 暁美

野手 真紀 0  $\begin{pmatrix} 16-21 \\ 10-21 \end{pmatrix}$  2 生木 由美  
河野 環 村上 由美

宮崎 美江子 2  $\begin{pmatrix} 21-14 \\ 18-21 \\ 21-15 \end{pmatrix}$  1 一色 文子  
宮川 美恵子 岩井 宏子

三重県 試合番号 V-3 東京都  
四日市クラブ 2-1 調布エレガンス

小林 ユミ 1  $\begin{pmatrix} 16-21 \\ 21-11 \\ 18-21 \end{pmatrix}$  2 井上 伸子  
星野 陽子 上田 俊恵

東 エミ 2  $\begin{pmatrix} 21-14 \\ 21-23 \\ 21-16 \end{pmatrix}$  1 宮崎 美江子  
中川 真由美 宮川 美恵子

加藤 ひとみ 2  $\begin{pmatrix} 22-20 \\ 21-19 \end{pmatrix}$  0 野手 真紀  
前田 紀恵 河野 環

宮城県 試合番号 V-4 兵庫県  
WHIP 2-1 姫路

木村 のり子 0  $\begin{pmatrix} 10-21 \\ 13-21 \end{pmatrix}$  2 岩井 宏子  
神山 めぐみ 藤尾 恵生

小田桐 幸乃 2  $\begin{pmatrix} 21-13 \\ 21-13 \end{pmatrix}$  0 生木 由美  
平山 知美 吉田 暁美

龍山 朋子 2  $\begin{pmatrix} 21-19 \\ 21-14 \end{pmatrix}$  0 村上 由美  
橋本 伊佐子 一色 文子

三重県 試合番号 V-5 兵庫県  
四日市クラブ 2-1 姫路

東 エミ 2  $\begin{pmatrix} 21-8 \\ 21-14 \end{pmatrix}$  0 一色 文子  
中川 真由美 吉田 暁美

西村 孝子 0  $\begin{pmatrix} 13-21 \\ 7-21 \end{pmatrix}$  2 生木 由美  
星野 陽子 村上 由美

加藤 ひとみ 2  $\begin{pmatrix} 14-21 \\ 21-9 \\ 21-13 \end{pmatrix}$  1 岩井 宏子  
前田 紀恵 藤尾 恵生

宮城県 試合番号 V-6 東京都  
WHIP 2-1 調布エレガンス

小田桐 幸乃 2  $\begin{pmatrix} 21-7 \\ 21-10 \end{pmatrix}$  0 井上 伸子  
平山 知美 上田 俊恵

木村 のり子 0  $\begin{pmatrix} 8-21 \\ 12-21 \end{pmatrix}$  2 野手 真紀  
伊藤 好乃 河野 環

龍山 朋子 2  $\begin{pmatrix} 22-20 \\ 17-21 \\ 21-17 \end{pmatrix}$  1 宮崎 美江子  
橋本 伊佐子 宮川 美恵子

クラブ対抗 Wブロック	水 鳥	鴨谷クラブ	Shot' 04	フットワーク	勝 敗	順位
水 鳥 (福岡県)		× 1-2 G 3-5 P 134-168	× 1-2 G 4-4 P 131-162	○ 2-1 G 5-3 P 154-135	M 4-5 G 12-12 P 419-465	3
鴨谷クラブ (大阪府)	○ 2-1 G 5-3 P 168-134		○ 2-1 G 5-3 P 148-125	○ 2-1 G 5-2 P 129-102	M 6-3 G 15-8 P 445-361	1
Shot' 04 (千葉県)	○ 2-1 G 4-4 P 162-131	× 1-2 G 3-5 P 125-148		○ 2-1 G 5-3 P 153-130	M 5-4 G 12-12 P 440-409	2
フットワーク (高知県)	× 1-2 G 3-5 P 135-154	× 1-2 G 2-5 P 102-129	× 1-2 G 3-5 P 130-153		M 3-6 G 8-15 P 367-436	4

大阪府 試合番号 W-1 福岡県  
鴨谷クラブ 2-1 水 鳥

池田 操 1  $\left( \begin{matrix} 26-28 \\ 21-17 \end{matrix} \right)$  2 八木 絹子  
河合 孝子  $\left( \begin{matrix} 22-24 \end{matrix} \right)$  田中 育子

小嶋 芳恵 2  $\left( \begin{matrix} 21-15 \\ 21-8 \end{matrix} \right)$  0 島村 律子  
森山 滋美  $\left( \begin{matrix} 21-8 \end{matrix} \right)$  西野 美智代

人見 恵子 2  $\left( \begin{matrix} 21-10 \\ 15-21 \end{matrix} \right)$  1 立野 美津代  
岡 清美  $\left( \begin{matrix} 21-11 \end{matrix} \right)$  前田 七恵

千葉県 試合番号 W-2 高知県  
Shot' 04 2-1 フットワーク

加藤 直子 2  $\left( \begin{matrix} 21-8 \\ 17-21 \end{matrix} \right)$  1 西山 敏子  
浅野 由香  $\left( \begin{matrix} 21-13 \end{matrix} \right)$  大下 寿江

真鍋 絹子 1  $\left( \begin{matrix} 20-22 \\ 21-13 \end{matrix} \right)$  2 吉松 理沙  
菊池 浜子  $\left( \begin{matrix} 11-21 \end{matrix} \right)$  坂東 和子

中村 あゆみ 2  $\left( \begin{matrix} 21-13 \\ 21-19 \end{matrix} \right)$  0 小林 真理子  
柏原 敦子  $\left( \begin{matrix} 21-19 \end{matrix} \right)$  立石 亜姫

千葉県 試合番号 W-3 福岡県  
Shot' 04 2-1 水 鳥

加藤 直子 0  $\left( \begin{matrix} 23-25 \\ 18-21 \end{matrix} \right)$  2 八木 絹子  
浅野 由香  $\left( \begin{matrix} 18-21 \end{matrix} \right)$  島村 律子

真鍋 絹子 2  $\left( \begin{matrix} 21-2 \\ 19-21 \end{matrix} \right)$  1 井上 郁子  
菊池 浜子  $\left( \begin{matrix} 21-12 \end{matrix} \right)$  清水 多加子

中村 あゆみ 2  $\left( \begin{matrix} 18-21 \\ 21-16 \end{matrix} \right)$  1 立野 美津代  
柏原 敦子  $\left( \begin{matrix} 21-13 \end{matrix} \right)$  前田 七恵

大阪府 試合番号 W-4 高知県  
鴨谷クラブ 2-1 フットワーク

小嶋 芳恵 2  $\left( \begin{matrix} 21-9 \\ 21-8 \end{matrix} \right)$  0 小林 真理子  
森山 滋美  $\left( \begin{matrix} 21-8 \end{matrix} \right)$  立石 亜姫

曾根 和恵 1  $\left( \begin{matrix} 10-21 \\ 21-12 \end{matrix} \right)$  2 西山 敏子  
山北 千恵子  $\left( \begin{matrix} 14-21 \end{matrix} \right)$  大下 寿江

人見 恵子 2  $\left( \begin{matrix} 21-18 \\ 21-13 \end{matrix} \right)$  0 吉松 理沙  
岡 清美  $\left( \begin{matrix} 21-13 \end{matrix} \right)$  坂東 和子

福岡県 試合番号 W-5 高知県  
水 鳥 2-1 フットワーク

西野 美智代 2  $\left( \begin{matrix} 21-16 \\ 21-10 \end{matrix} \right)$  0 小林 真理子  
田中 育子  $\left( \begin{matrix} 21-10 \end{matrix} \right)$  立石 亜姫

立野 美津代 2  $\left( \begin{matrix} 19-21 \\ 21-10 \end{matrix} \right)$  1 吉松 理沙  
前田 七恵  $\left( \begin{matrix} 21-16 \end{matrix} \right)$  坂東 和子

八木 絹子 1  $\left( \begin{matrix} 10-21 \\ 22-20 \end{matrix} \right)$  2 西山 敏子  
島村 律子  $\left( \begin{matrix} 19-21 \end{matrix} \right)$  大下 寿江

大阪府 試合番号 W-6 千葉県  
鴨谷クラブ 2-1 Shot' 04

小嶋 芳恵 2  $\left( \begin{matrix} 21-9 \\ 21-13 \end{matrix} \right)$  0 真鍋 絹子  
森山 滋美  $\left( \begin{matrix} 21-13 \end{matrix} \right)$  菊池 浜子

小嶋 淳子 1  $\left( \begin{matrix} 14-21 \\ 21-11 \end{matrix} \right)$  2 加藤 直子  
池田 操  $\left( \begin{matrix} 11-21 \end{matrix} \right)$  浅野 由香

人見 恵子 2  $\left( \begin{matrix} 21-14 \\ 18-21 \end{matrix} \right)$  1 中村 あゆみ  
岡 清美  $\left( \begin{matrix} 21-15 \end{matrix} \right)$  柏原 敦子

クラブ対抗 Xブロック	リバース	I C B C	エース松山	勝 敗	順位
リバース (島根県)		0 2-1 G 4-2 P 114-94	X 0-3 G 1-6 P 97-144	M 2-4 G 5-8 P 211-238	2
I C B C (神奈川県)	X 1-2 G 2-4 P 94-114		X 0-3 G 1-6 P 123-146	M 1-5 G 3-10 P 217-260	3
エース松山 (愛媛県)	0 3-0 G 6-1 P 144-97	0 3-0 G 6-1 P 146-123		M 6-0 G 12-2 P 290-220	1

島根県 試合番号 X-1 神奈川県  
リバース 2 - 1 I C B C

物部 美由紀 0 (17-21) 2 清見 久美  
上村 雅子 0 (13-21) 2 寺島 孝子  
三原 祐子 2 (21-11) 0 鈴木 春美  
青木 恵 2 (21-12) 0 武田 恵美子  
木村 友子 2 (21-16) 0 小柳 ひろ絵  
高木 裕子 2 (21-13) 0 舟元 みど里

愛媛県 試合番号 X-2 神奈川県  
エース松山 3 - 0 I C B C

宮田 佐代子 2 (21-17) 0 清見 久美  
鹿田 知美 2 (22-20) 0 寺島 孝子  
和田守 美佐江 2 (21-12) 0 鈴木 春美  
上野 英子 2 (21-18) 0 武田 恵美子  
尾下 真由美 2 (21-19) 1 小柳 ひろ絵  
小田 美智代 2 (19-21) 1 舟元 みど里  
2 (21-16)

愛媛県 試合番号 X-3 島根県  
エース松山 3 - 0 リバース

宮田 佐代子 2 (18-21) 1 物部 美由紀  
鹿田 知美 2 (21-14) 1 上村 雅子  
2 (21-10)  
尾下 真由美 2 (21-9) 0 三原 祐子  
小田 美智代 2 (21-15) 0 青木 恵  
和田守 美佐江 2 (21-17) 0 木村 友子  
上野 英子 2 (21-11) 0 高木 裕子

<p>北海道 試合番号 1 京都府 さっぽろソフィア 2 - 0 亀岡クラブ</p> <p>高瀬 あき子 2 <math>\left( \begin{matrix} 21-17 \\ 21-13 \end{matrix} \right)</math> 0 嵯峨根 敦子 川端 和子</p> <p>荒川 京子 2 <math>\left( \begin{matrix} 21-16 \\ 17-21 \\ 21-14 \end{matrix} \right)</math> 1 齊藤 泰子 中澤 紀子 鈴木 知恵</p> <p>鈴木 佳支子 <math>\left( \quad \right)</math> 鈴木 ひとみ 蔭山 法子 <math>\left( \quad \right)</math> 八木 さおり</p>	<p>広島県 試合番号 2 千葉県 広島エコークラブ 2 - 1 Shot'04</p> <p>川下 麻弥 1 <math>\left( \begin{matrix} 12-21 \\ 21-13 \\ 17-21 \end{matrix} \right)</math> 2 中村 あゆみ 永井 仁美 柏原 敦子</p> <p>豊島 志穂 2 <math>\left( \begin{matrix} 21-19 \\ 21-18 \end{matrix} \right)</math> 0 加藤 直子 井手 俊美 浅野 由香</p> <p>矢部 喜美子 2 <math>\left( \begin{matrix} 21-10 \\ 21-15 \end{matrix} \right)</math> 0 真鍋 絹子 武田 恵子 菊池 浜子</p>
<p>大阪府 試合番号 3 三重県 あいCLUB 2 - 1 四日市クラブ</p> <p>吉田 恵子 0 <math>\left( \begin{matrix} 17-21 \\ 14-21 \end{matrix} \right)</math> 2 東 エミ 大櫛 真美 中川 真由美</p> <p>徳山 芳恵 2 <math>\left( \begin{matrix} 21-16 \\ 21-16 \end{matrix} \right)</math> 0 加藤 ひとみ 柳原 真理子 前田 紀恵</p> <p>岡田 由貴子 2 <math>\left( \begin{matrix} 21-17 \\ 21-8 \end{matrix} \right)</math> 0 西村 孝子 森尾 典子 星野 陽子</p>	<p>福島県 試合番号 4 島根県 いわきレディース 2 - 0 リバーズ</p> <p>大木 弘美 2 <math>\left( \begin{matrix} 21-15 \\ 19-21 \\ 21-13 \end{matrix} \right)</math> 1 三原 祐子 和田 恵子 上村 雅子</p> <p>山野辺 伸子 2 <math>\left( \begin{matrix} 25-27 \\ 23-21 \\ 21-17 \end{matrix} \right)</math> 1 木村 友子 根本 文恵 物部 美由紀</p> <p>鈴木 エミ <math>\left( \quad \right)</math> 錦織 里美 鈴木 恵美子 <math>\left( \quad \right)</math> 高木 裕子</p>
<p>奈良県 試合番号 5 山口県 ペガサス 2 - 1 宇部シャトルズ</p> <p>辻岡 佳子 0 <math>\left( \begin{matrix} 11-21 \\ 7-21 \end{matrix} \right)</math> 2 光田 姿子 渡邊 真由美 堤 真理</p> <p>中嶋 敦子 2 <math>\left( \begin{matrix} 21-18 \\ 21-10 \end{matrix} \right)</math> 0 古谷 祥子 中川 美也子 前田 弥美</p> <p>宮沢 俊恵 2 <math>\left( \begin{matrix} 21-17 \\ 21-16 \end{matrix} \right)</math> 0 大田 宙子 佐々木 則子 松永 千史</p>	<p>千葉県 試合番号 6 栃木県 蕾 夢 2 - 1 勇羽飛</p> <p>加藤 千佳子 2 <math>\left( \begin{matrix} 21-16 \\ 21-19 \end{matrix} \right)</math> 0 藤丸 智寿子 宮山 秀子 藤村 明子</p> <p>山本 京子 0 <math>\left( \begin{matrix} 13-21 \\ 20-22 \end{matrix} \right)</math> 2 木村 理恵子 石川 知子 鈴木 あゆみ</p> <p>仲島 里虹 2 <math>\left( \begin{matrix} 21-13 \\ 21-18 \end{matrix} \right)</math> 0 名古屋 真弓 福島 律子 高崎 るみ子</p>
<p>香川県 試合番号 7 京都府 AYAGAWA 2 - 1 ミルキーズ</p> <p>竹内 真由美 1 <math>\left( \begin{matrix} 19-21 \\ 21-16 \\ 20-22 \end{matrix} \right)</math> 2 坂本 雅子 中野 かほり 天野 静</p> <p>三好 育代 2 <math>\left( \begin{matrix} 18-21 \\ 21-8 \\ 23-21 \end{matrix} \right)</math> 1 高矢 順子 藤田 千亜希 松井 美智子</p> <p>逢坂 昌子 2 <math>\left( \begin{matrix} 21-19 \\ 22-20 \end{matrix} \right)</math> 0 星野 享子 市山 ゆかり 津田 真樹子</p>	<p>大阪府 試合番号 8 静岡県 鴨谷クラブ 2 - 1 プリマ・ドンナ</p> <p>池田 操 1 <math>\left( \begin{matrix} 21-17 \\ 11-21 \\ 16-21 \end{matrix} \right)</math> 2 大塚 智恵子 河合 孝子 木下 有里</p> <p>小嶋 芳恵 2 <math>\left( \begin{matrix} 21-13 \\ 21-13 \end{matrix} \right)</math> 0 可児 恵美 森山 滋美 遠藤 恵子</p> <p>人見 恵子 2 <math>\left( \begin{matrix} 21-12 \\ 21-12 \end{matrix} \right)</math> 0 松本 恵子 岡 清美 長倉 美奈子</p>

<p>愛知県 試合番号 9 愛媛県 春日井 2 - 1 エース松山</p> <p>松本 聡美 2 <math>\left( \begin{array}{l} 21-17 \\ 21-19 \end{array} \right)</math> 0 和田守 美佐江 丹羽 和美 2 <math>\left( \begin{array}{l} 21-17 \\ 21-19 \end{array} \right)</math> 0 上野 英子</p> <p>落合 七緒子 0 <math>\left( \begin{array}{l} 10-21 \\ 13-21 \end{array} \right)</math> 2 尾下 真由美 大嶋 和美 0 <math>\left( \begin{array}{l} 10-21 \\ 13-21 \end{array} \right)</math> 2 小田 美智代</p> <p>西本 民子 2 <math>\left( \begin{array}{l} 21-16 \\ 21-11 \end{array} \right)</math> 0 宮田 佐代子 伊藤 まゆみ 2 <math>\left( \begin{array}{l} 21-16 \\ 21-11 \end{array} \right)</math> 0 鹿田 知美</p>	<p>東京都 試合番号 10 埼玉県 板橋レディース 2 - 1 加須フローズ</p> <p>安藤 ひろむ 2 <math>\left( \begin{array}{l} 21-10 \\ 21-17 \end{array} \right)</math> 0 大和 康代 立松 晴美 2 <math>\left( \begin{array}{l} 21-10 \\ 21-17 \end{array} \right)</math> 0 今井 加津江</p> <p>梯 栄子 1 <math>\left( \begin{array}{l} 17-21 \\ 21-11 \\ 16-21 \end{array} \right)</math> 2 小暮 澄江 前江田 由子 1 <math>\left( \begin{array}{l} 17-21 \\ 21-11 \\ 16-21 \end{array} \right)</math> 2 杉山 喜美</p> <p>浅倉 文子 2 <math>\left( \begin{array}{l} 21-8 \\ 21-19 \end{array} \right)</math> 0 鈴木 やよい 横山 薫 2 <math>\left( \begin{array}{l} 21-8 \\ 21-19 \end{array} \right)</math> 0 荒川 恵美子</p>
<p>北海道 試合番号 11 長野県 さっぽろソフィア 2 - 1 りんどう</p> <p>高瀬 あき子 2 <math>\left( \begin{array}{l} 21-11 \\ 21-15 \end{array} \right)</math> 0 福島 弘子 川端 和子 2 <math>\left( \begin{array}{l} 21-11 \\ 21-15 \end{array} \right)</math> 0 関崎 真由美</p> <p>荒川 京子 0 <math>\left( \begin{array}{l} 17-21 \\ 12-21 \end{array} \right)</math> 2 大塚 真理 中澤 紀子 0 <math>\left( \begin{array}{l} 17-21 \\ 12-21 \end{array} \right)</math> 2 有賀 佳代子</p> <p>鈴木 佳支子 2 <math>\left( \begin{array}{l} 21-14 \\ 20-22 \\ 21-12 \end{array} \right)</math> 1 松山 八重子 蔭山 法子 2 <math>\left( \begin{array}{l} 21-14 \\ 20-22 \\ 21-12 \end{array} \right)</math> 1 吉川 とも子</p>	<p>大阪府 試合番号 12 広島県 あいCLUB 2 - 0 広島エコークラブ</p> <p>吉田 恵子 2 <math>\left( \begin{array}{l} 4-21 \\ 22-20 \\ 21-19 \end{array} \right)</math> 1 豊島 志穂 大櫛 真美 2 <math>\left( \begin{array}{l} 4-21 \\ 22-20 \\ 21-19 \end{array} \right)</math> 1 井手 俊美</p> <p>徳山 芳恵 2 <math>\left( \begin{array}{l} 21-7 \\ 21-13 \end{array} \right)</math> 0 川下 麻弥 柳原 真理子 2 <math>\left( \begin{array}{l} 21-7 \\ 21-13 \end{array} \right)</math> 0 永井 仁美</p> <p>岡田 由貴子 ( ) 矢部 喜美子 森尾 典子 ( ) 武田 恵子</p>
<p>神奈川県 試合番号 13 福島県 F. M. C 2 - 1 いわきレディース</p> <p>西村 真由美 0 <math>\left( \begin{array}{l} 11-21 \\ 18-21 \end{array} \right)</math> 2 大木 弘美 石山 葉子 0 <math>\left( \begin{array}{l} 11-21 \\ 18-21 \end{array} \right)</math> 2 正木 恵美子</p> <p>定村 清美 2 <math>\left( \begin{array}{l} 21-8 \\ 21-8 \end{array} \right)</math> 0 山野辺 伸子 永吉 かをり 2 <math>\left( \begin{array}{l} 21-8 \\ 21-8 \end{array} \right)</math> 0 根本 文恵</p> <p>大橋 真奈美 2 <math>\left( \begin{array}{l} 21-19 \\ 21-18 \end{array} \right)</math> 0 鈴木 エミ 鈴木 有砂 2 <math>\left( \begin{array}{l} 21-19 \\ 21-18 \end{array} \right)</math> 0 鈴木 恵美子</p>	<p>奈良県 試合番号 14 滋賀県 ペガサス 2 - 1 実生クラブ</p> <p>大竹 典子 0 <math>\left( \begin{array}{l} 9-21 \\ 13-21 \end{array} \right)</math> 2 田中 則子 両馬 節子 0 <math>\left( \begin{array}{l} 9-21 \\ 13-21 \end{array} \right)</math> 2 吉岡 佐織</p> <p>中嶋 敦子 2 <math>\left( \begin{array}{l} 21-18 \\ 21-16 \end{array} \right)</math> 0 浜田 華 中川 美也子 2 <math>\left( \begin{array}{l} 21-18 \\ 21-16 \end{array} \right)</math> 0 鵜飼 ゆかり</p> <p>宮沢 俊恵 2 <math>\left( \begin{array}{l} 21-12 \\ 21-14 \end{array} \right)</math> 0 早田 美知子 佐々木 則子 2 <math>\left( \begin{array}{l} 21-12 \\ 21-14 \end{array} \right)</math> 0 松本 あや</p>
<p>千葉県 試合番号 15 東京都 蕾 夢 2 - 0 府中ひまわり</p> <p>加藤 千佳子 2 <math>\left( \begin{array}{l} 21-8 \\ 21-18 \end{array} \right)</math> 0 武田 徳子 宮山 秀子 2 <math>\left( \begin{array}{l} 21-8 \\ 21-18 \end{array} \right)</math> 0 森 眞智子</p> <p>仲島 里虹 2 <math>\left( \begin{array}{l} 21-7 \\ 20-22 \\ 21-12 \end{array} \right)</math> 1 末藤 みゆき 山本 京子 2 <math>\left( \begin{array}{l} 21-7 \\ 20-22 \\ 21-12 \end{array} \right)</math> 1 櫻井 りか</p> <p>高橋 輝子 ( ) 渡辺 雅子 福島 律子 ( ) 鈴木 京子</p>	<p>宮城県 試合番号 16 香川県 WHIP 2 - 1 AYAGAWA</p> <p>高橋 ひろみ 0 <math>\left( \begin{array}{l} 12-21 \\ 7-21 \end{array} \right)</math> 2 竹内 真由美 神山 めぐみ 0 <math>\left( \begin{array}{l} 12-21 \\ 7-21 \end{array} \right)</math> 2 中野 かほり</p> <p>小田桐 幸乃 2 <math>\left( \begin{array}{l} 21-9 \\ 21-9 \end{array} \right)</math> 0 三好 育代 平山 知美 2 <math>\left( \begin{array}{l} 21-9 \\ 21-9 \end{array} \right)</math> 0 藤田 千亜希</p> <p>龍山 朋子 2 <math>\left( \begin{array}{l} 21-15 \\ 21-12 \end{array} \right)</math> 0 逢坂 昌子 橋本 伊佐子 2 <math>\left( \begin{array}{l} 21-15 \\ 21-12 \end{array} \right)</math> 0 市山 ゆかり</p>

<p>大阪府 試合番号 17 愛知県                  鴨谷クラブ 2 - 0 春日井</p> <p>小嶋 芳恵 2 <math>\left( \begin{matrix} 21-17 \\ 21-16 \end{matrix} \right)</math> 0 松本 聡美                  森山 滋美 2 <math>\left( \begin{matrix} 21-16 \\ 21-16 \end{matrix} \right)</math> 0 丹羽 和美</p> <p>小嶋 淳子 2 <math>\left( \begin{matrix} 17-21 \\ 21-19 \\ 21-18 \end{matrix} \right)</math> 1 落合 七緒子                  池田 操 2 <math>\left( \begin{matrix} 21-19 \\ 21-18 \end{matrix} \right)</math> 1 山田 智津子</p> <p>人見 恵子 <math>\left( \begin{matrix} \\ \end{matrix} \right)</math> 西本 民子                  岡 清美 <math>\left( \begin{matrix} \\ \end{matrix} \right)</math> 伊藤 まゆみ</p>	<p>愛知県 試合番号 18 東京都                  岡崎フェニックス 2 - 0 板橋レディース</p> <p>渡辺 愛 2 <math>\left( \begin{matrix} 21-16 \\ 21-6 \end{matrix} \right)</math> 0 安藤 ひろむ                  加納 千都世 2 <math>\left( \begin{matrix} 21-16 \\ 21-6 \end{matrix} \right)</math> 0 立松 晴美</p> <p>南里 佳子 2 <math>\left( \begin{matrix} 21-15 \\ 13-21 \\ 21-11 \end{matrix} \right)</math> 1 梯 栄子                  中嶋 由貴子 2 <math>\left( \begin{matrix} 21-15 \\ 13-21 \\ 21-11 \end{matrix} \right)</math> 1 前江田 由子</p> <p>西川 福美 <math>\left( \begin{matrix} \\ \end{matrix} \right)</math> 浅倉 文子                  野田 美奈子 <math>\left( \begin{matrix} \\ \end{matrix} \right)</math> 横山 薫</p>
<p>大阪府 試合番号 19 北海道                  あいCLUB 2 - 0 さっぽろソフィー</p> <p>吉田 恵子 2 <math>\left( \begin{matrix} 22-20 \\ 21-9 \end{matrix} \right)</math> 0 鈴木 佳支子                  大櫛 真美 2 <math>\left( \begin{matrix} 22-20 \\ 21-9 \end{matrix} \right)</math> 0 蔭山 法子</p> <p>徳山 芳恵 2 <math>\left( \begin{matrix} 21-8 \\ 21-7 \end{matrix} \right)</math> 0 高瀬 あき子                  柳原 真理子 2 <math>\left( \begin{matrix} 21-8 \\ 21-7 \end{matrix} \right)</math> 0 川端 和子</p> <p>岡田 由貴子 <math>\left( \begin{matrix} \\ \end{matrix} \right)</math> 荒川 京子                  森尾 典子 <math>\left( \begin{matrix} \\ \end{matrix} \right)</math> 中澤 紀子</p>	<p>神奈川県 試合番号 20 奈良県                  F. M. C 2 - 1 ペガサス</p> <p>定村 清美 2 <math>\left( \begin{matrix} 21-6 \\ 21-12 \end{matrix} \right)</math> 0 辻岡 佳子                  永吉 かをり 2 <math>\left( \begin{matrix} 21-6 \\ 21-12 \end{matrix} \right)</math> 0 渡邊 真由美</p> <p>石山 葉子 0 <math>\left( \begin{matrix} 9-21 \\ 8-21 \end{matrix} \right)</math> 2 中嶋 敦子                  西村 真由美 0 <math>\left( \begin{matrix} 9-21 \\ 8-21 \end{matrix} \right)</math> 2 中川 美也子</p> <p>大橋 真奈美 2 <math>\left( \begin{matrix} 19-21 \\ 21-19 \\ 21-19 \end{matrix} \right)</math> 1 宮沢 俊恵                  鈴木 有砂 2 <math>\left( \begin{matrix} 19-21 \\ 21-19 \\ 21-19 \end{matrix} \right)</math> 1 佐々木 則子</p>
<p>宮城県 試合番号 21 千葉県                  WHIP 2 - 1 蕾 夢</p> <p>小田桐 幸乃 2 <math>\left( \begin{matrix} 21-7 \\ 21-8 \end{matrix} \right)</math> 0 加藤 千佳子                  平山 知美 2 <math>\left( \begin{matrix} 21-7 \\ 21-8 \end{matrix} \right)</math> 0 宮山 秀子</p> <p>高橋 ひろみ 0 <math>\left( \begin{matrix} 12-21 \\ 18-21 \end{matrix} \right)</math> 2 仲島 里虹                  伊藤 好乃 0 <math>\left( \begin{matrix} 12-21 \\ 18-21 \end{matrix} \right)</math> 2 山本 京子</p> <p>龍山 朋子 2 <math>\left( \begin{matrix} 21-9 \\ 21-10 \end{matrix} \right)</math> 0 高橋 輝子                  橋本 伊佐子 2 <math>\left( \begin{matrix} 21-9 \\ 21-10 \end{matrix} \right)</math> 0 福島 律子</p>	<p>大阪府 試合番号 22 愛知県                  鴨谷クラブ 2 - 1 岡崎フェニックス</p> <p>小嶋 淳子 0 <math>\left( \begin{matrix} 5-21 \\ 15-21 \end{matrix} \right)</math> 2 渡辺 愛                  池田 操 0 <math>\left( \begin{matrix} 5-21 \\ 15-21 \end{matrix} \right)</math> 2 加納 千都世</p> <p>小嶋 芳恵 2 <math>\left( \begin{matrix} 21-16 \\ 21-10 \end{matrix} \right)</math> 0 南里 佳子                  森山 滋美 2 <math>\left( \begin{matrix} 21-16 \\ 21-10 \end{matrix} \right)</math> 0 中嶋 由貴子</p> <p>人見 恵子 2 <math>\left( \begin{matrix} 21-19 \\ 21-16 \end{matrix} \right)</math> 0 西川 福美                  岡 清美 2 <math>\left( \begin{matrix} 21-19 \\ 21-16 \end{matrix} \right)</math> 0 野田 美奈子</p>
<p>大阪府 試合番号 23 神奈川県                  あいCLUB 2 - 0 F. M. C</p> <p>吉田 恵子 2 <math>\left( \begin{matrix} 21-18 \\ 21-12 \end{matrix} \right)</math> 0 大橋 真奈美                  大櫛 真美 2 <math>\left( \begin{matrix} 21-18 \\ 21-12 \end{matrix} \right)</math> 0 鈴木 有砂</p> <p>徳山 芳恵 2 <math>\left( \begin{matrix} 21-15 \\ 14-21 \\ 21-12 \end{matrix} \right)</math> 1 定村 清美                  柳原 真理子 2 <math>\left( \begin{matrix} 21-15 \\ 14-21 \\ 21-12 \end{matrix} \right)</math> 1 永吉 かをり</p> <p>岡田 由貴子 <math>\left( \begin{matrix} 18-11 \\ \end{matrix} \right)</math> 石山 葉子                  森尾 典子 <math>\left( \begin{matrix} 18-11 \\ \end{matrix} \right)</math> 西村 真由美</p>	<p>大阪府 試合番号 24 宮城県                  鴨谷クラブ 2 - 1 WHIP</p> <p>小嶋 淳子 2 <math>\left( \begin{matrix} 21-6 \\ 21-18 \end{matrix} \right)</math> 0 高橋 ひろみ                  池田 操 2 <math>\left( \begin{matrix} 21-6 \\ 21-18 \end{matrix} \right)</math> 0 木村 のり子</p> <p>小嶋 芳恵 1 <math>\left( \begin{matrix} 16-21 \\ 21-16 \\ 13-21 \end{matrix} \right)</math> 2 小田桐 幸乃                  森山 滋美 1 <math>\left( \begin{matrix} 16-21 \\ 21-16 \\ 13-21 \end{matrix} \right)</math> 2 平山 知美</p> <p>人見 恵子 2 <math>\left( \begin{matrix} 21-15 \\ 21-16 \end{matrix} \right)</math> 0 龍山 朋子                  岡 清美 2 <math>\left( \begin{matrix} 21-15 \\ 21-16 \end{matrix} \right)</math> 0 橋本 伊佐子</p>

大阪府 試合番号 25 大阪府

あいCLUB 2 - 1 鴨谷クラブ

徳山 芳恵 2  $\left( \begin{array}{l} 21-16 \\ 21-12 \end{array} \right)$  0 小嶋 芳恵  
柳原 真理子

吉田 恵子 0  $\left( \begin{array}{l} 19-21 \\ 15-21 \end{array} \right)$  2 小島 淳子  
大楠 真美 池田 操

岡田 由貴子 2  $\left( \begin{array}{l} 21-18 \\ 21-17 \end{array} \right)$  0 人見 恵子  
森尾 典子 岡 清美