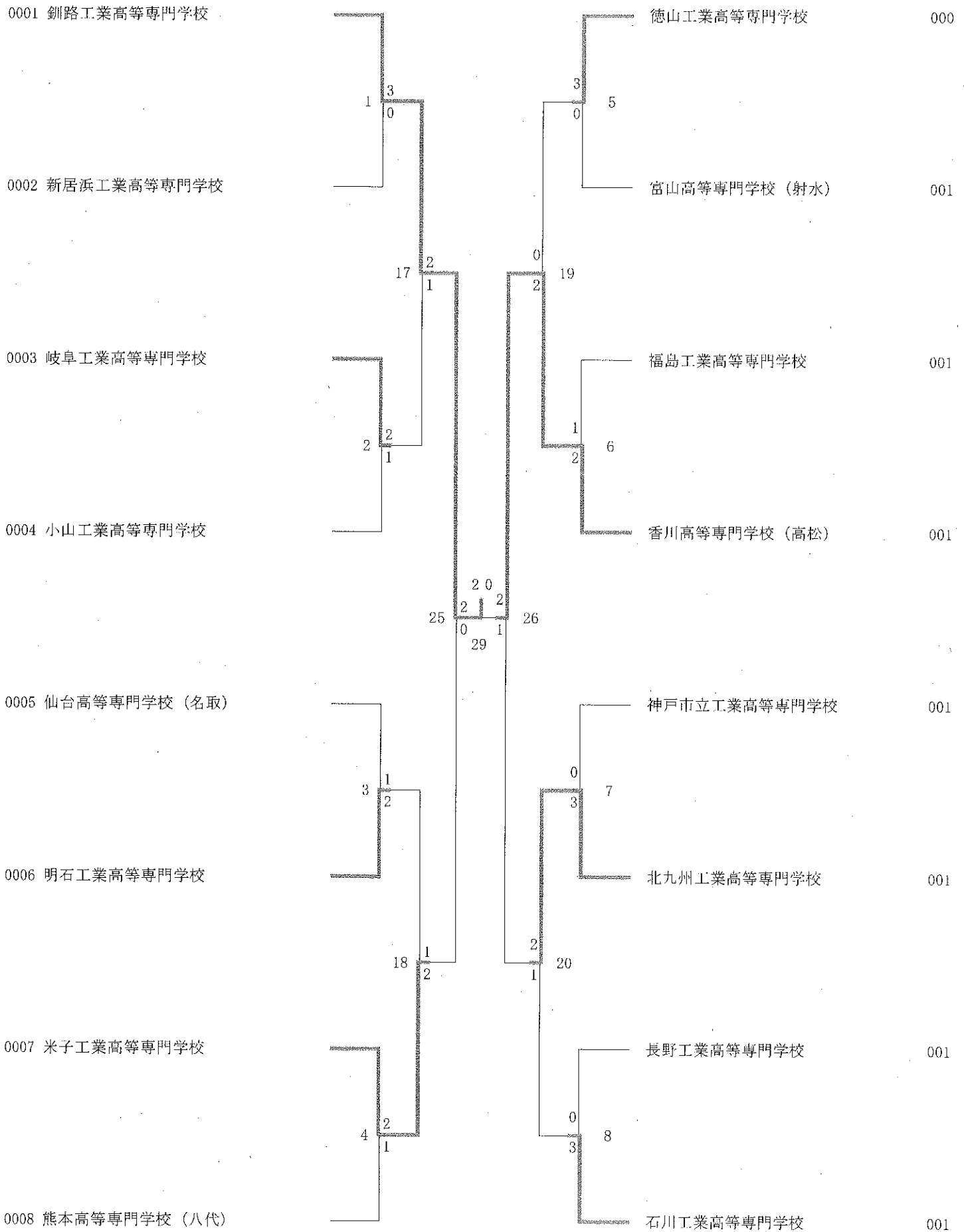


第40回全日本高等専門学校(団体戦) (28-08-20実施) 学生男子1部



団体戦試合結果速報 (08/21 13:13現在)

富山高等専門学校 射水キャンパス

第40回全日本高等専門学校(団体戦)

種目名 学生男子1部 試合番号 1

釧路工業高等専門学校 3 - 0 新居浜工業高等専門学校

1 複	浅沼 健汰 大井 拓海	2 $\left\{ \begin{array}{l} 21-14 \\ 21-15 \end{array} \right\}$ 0	尾崎 優一郎 佐々木 悠
1 単	中村 一也	2 $\left\{ \begin{array}{l} 21-14 \\ 21-9 \end{array} \right\}$ 0	村上 諒
2 単	堺 涼	2 $\left\{ \begin{array}{l} 21-14 \\ 23-21 \end{array} \right\}$ 0	白石 哲平

種目名 学生男子1部 試合番号 2

岐阜工業高等専門学校 2 - 1 小山工業高等専門学校

1 複	高井 佑介 高井 幹太	0 $\left\{ \begin{array}{l} 14-21 \\ 16-21 \end{array} \right\}$ 2	片寄 友貴 大田 迪広
1 単	木村 千春	2 $\left\{ \begin{array}{l} 21-16 \\ 12-21 \\ 22-20 \end{array} \right\}$ 1	秋山 直輝
2 単	馬場 恵助	2 $\left\{ \begin{array}{l} 21-18 \\ 21-10 \end{array} \right\}$ 0	増淵 友晶

種目名 学生男子1部 試合番号 3

明石工業高等専門学校 2 - 1 仙台高等専門学校(名取)

1 複	大西 生馬 陰山 宗一	2 $\left\{ \begin{array}{l} 22-20 \\ 12-21 \\ 24-22 \end{array} \right\}$ 1	永井 誠人 小野 皓平
1 単	岩崎 頌平	2 $\left\{ \begin{array}{l} 21-16 \\ 21-13 \end{array} \right\}$ 0	鈴木 公章
2 単	笠木 陽介	1 $\left\{ \begin{array}{l} 22-20 \\ 11-21 \\ 4-21 \end{array} \right\}$ 2	相原 喬永

種目名 学生男子1部 試合番号 4

米子工業高等専門学校 2 - 1 熊本高等専門学校(八代)

1 複	池田 耕介 井上 和喜	2 $\left\{ \begin{array}{l} 19-21 \\ 21-13 \\ 21-13 \end{array} \right\}$ 1	清水 亮太 高田 真仁
1 単	生本 和規	2 $\left\{ \begin{array}{l} 21-16 \\ 21-11 \end{array} \right\}$ 0	森本 健斗
2 単	地頭 知章	0 $\left\{ \begin{array}{l} 16-21 \\ 8-21 \end{array} \right\}$ 2	桑原 秀明

種目名 学生男子1部 試合番号 5

徳山工業高等専門学校 3 - 0 富山高等専門学校(射水)

1 複	穂本 裕太 片岡 直也	2 $\left\{ \begin{array}{l} 21-16 \\ 21-18 \end{array} \right\}$ 0	田中 悠也 三田 悠生
1 単	神本 直人	2 $\left\{ \begin{array}{l} 21-14 \\ 21-18 \end{array} \right\}$ 0	中田 裕真
2 単	迷金 志遠	2 $\left\{ \begin{array}{l} 21-13 \\ 21-8 \end{array} \right\}$ 0	吉田 和樹

種目名 学生男子1部 試合番号 6

香川高等専門学校(高松) 2 - 1 福島工業高等専門学校

1 複	谷川 達哉 中川 虎琉	2 $\left\{ \begin{array}{l} 21-8 \\ 21-12 \end{array} \right\}$ 0	佐藤 将時 藁谷 真輝
1 単	矢田 慎二	0 $\left\{ \begin{array}{l} 12-21 \\ 15-21 \end{array} \right\}$ 2	川音 裕也
2 単	林 尚輝	2 $\left\{ \begin{array}{l} 21-9 \\ 21-18 \end{array} \right\}$ 0	吉田 素

種目名 学生男子1部 試合番号 7

北九州工業高等専門学校 3 - 0 神戸市立工業高等専門学校

1 複	吉富 景陽 室屋 鼓太郎	2 $\left\{ \begin{array}{l} 21-17 \\ 21-6 \end{array} \right\}$ 0	上田 篤郎 鈴木 創太
1 単	斉木 勇志	2 $\left\{ \begin{array}{l} 21-9 \\ 21-13 \end{array} \right\}$ 0	田村 謙太郎
2 単	清水 一平	2 $\left\{ \begin{array}{l} 21-12 \\ 21-5 \end{array} \right\}$ 0	大江 晃弘

種目名 学生男子1部 試合番号 8

石川工業高等専門学校 3 - 0 長野工業高等専門学校

1 複	中村 悠輝 安孫 幹	2 $\left\{ \begin{array}{l} 21-12 \\ 21-9 \end{array} \right\}$ 0	滝澤 善史 中島 明伸
1 単	荒井 知大	2 $\left\{ \begin{array}{l} 21-8 \\ 21-5 \end{array} \right\}$ 0	高柳 佑太
2 単	安孫 周	2 $\left\{ \begin{array}{l} 21-8 \\ 21-14 \end{array} \right\}$ 0	檀ノ原 亮

団体戦試合結果速報 (08/21 13:13現在)

富山高等専門学校 射水キャンパス

第40回全日本高等専門学校(団体戦)

種目名 学生男子1部 試合番号 9 準々決勝

釧路工業高等専門学校 2 - 1 岐阜工業高等専門学校

1 複	大井 拓海 浅沼 健汰	1 $\left\{ \begin{array}{l} 20-22 \\ 21-17 \\ 12-21 \end{array} \right\}$ 2	宮川 大和 渡辺 聡史
1 単	中村 一也	2 $\left\{ \begin{array}{l} 21-13 \\ 21-19 \\ - \end{array} \right\}$ 0	木村 千春
2 単	堺 涼	2 $\left\{ \begin{array}{l} 21-19 \\ 21-18 \\ - \end{array} \right\}$ 0	馬場 恵助

種目名 学生男子1部 試合番号 10 準々決勝

米子工業高等専門学校 2 - 1 明石工業高等専門学校

1 複	池田 耕介 飯田 駿弥	2 $\left\{ \begin{array}{l} 21-9 \\ 21-10 \\ - \end{array} \right\}$ 0	大西 生馬 陰山 宗一
1 単	井上 和喜	0 $\left\{ \begin{array}{l} 19-21 \\ 19-21 \\ - \end{array} \right\}$ 2	岩崎 頌平
2 単	生本 和規	2 $\left\{ \begin{array}{l} 21-8 \\ 21-9 \\ - \end{array} \right\}$ 0	笠木 陽介

種目名 学生男子1部 試合番号 11 準々決勝

香川高等専門学校(高松) 2 - 0 徳山工業高等専門学校

1 複	谷川 達哉 中川 虎琉	2 $\left\{ \begin{array}{l} 16-21 \\ 21-17 \\ 21-17 \end{array} \right\}$ 1	穂本 裕太 片岡 直也
1 単	矢田 慎二	2 $\left\{ \begin{array}{l} 21-17 \\ 21-19 \\ - \end{array} \right\}$ 0	速金 志遠
2 単	林 尚輝	$\left\{ \begin{array}{l} - \\ - \\ - \end{array} \right\}$	清水 大

種目名 学生男子1部 試合番号 12 準々決勝

北九州工業高等専門学校 2 - 1 石川工業高等専門学校

1 複	吉富 景陽 室屋 鼓太郎	2 $\left\{ \begin{array}{l} 21-17 \\ 21-19 \\ - \end{array} \right\}$ 0	中村 悠暉 安孫 幹
1 単	清水 一平	1 $\left\{ \begin{array}{l} 15-21 \\ 21-17 \\ 14-21 \end{array} \right\}$ 2	荒井 知大
2 単	斉木 勇志	2 $\left\{ \begin{array}{l} 19-21 \\ 21-8 \\ 21-13 \end{array} \right\}$ 1	安孫 周

種目名 学生男子1部 試合番号 13 準決勝

釧路工業高等専門学校 2 - 0 米子工業高等専門学校

1 複	浅沼 健汰 大井 拓海	2 $\left\{ \begin{array}{l} 21-16 \\ 21-16 \\ - \end{array} \right\}$ 0	池田 耕介 飯田 駿弥
1 単	中村 一也	2 $\left\{ \begin{array}{l} 21-19 \\ 21-13 \\ - \end{array} \right\}$ 0	生本 和規
2 単	堺 涼	$\left\{ \begin{array}{l} - \\ - \\ - \end{array} \right\}$	井上 和喜

種目名 学生男子1部 試合番号 14 準決勝

香川高等専門学校(高松) 2 - 1 北九州工業高等専門学校

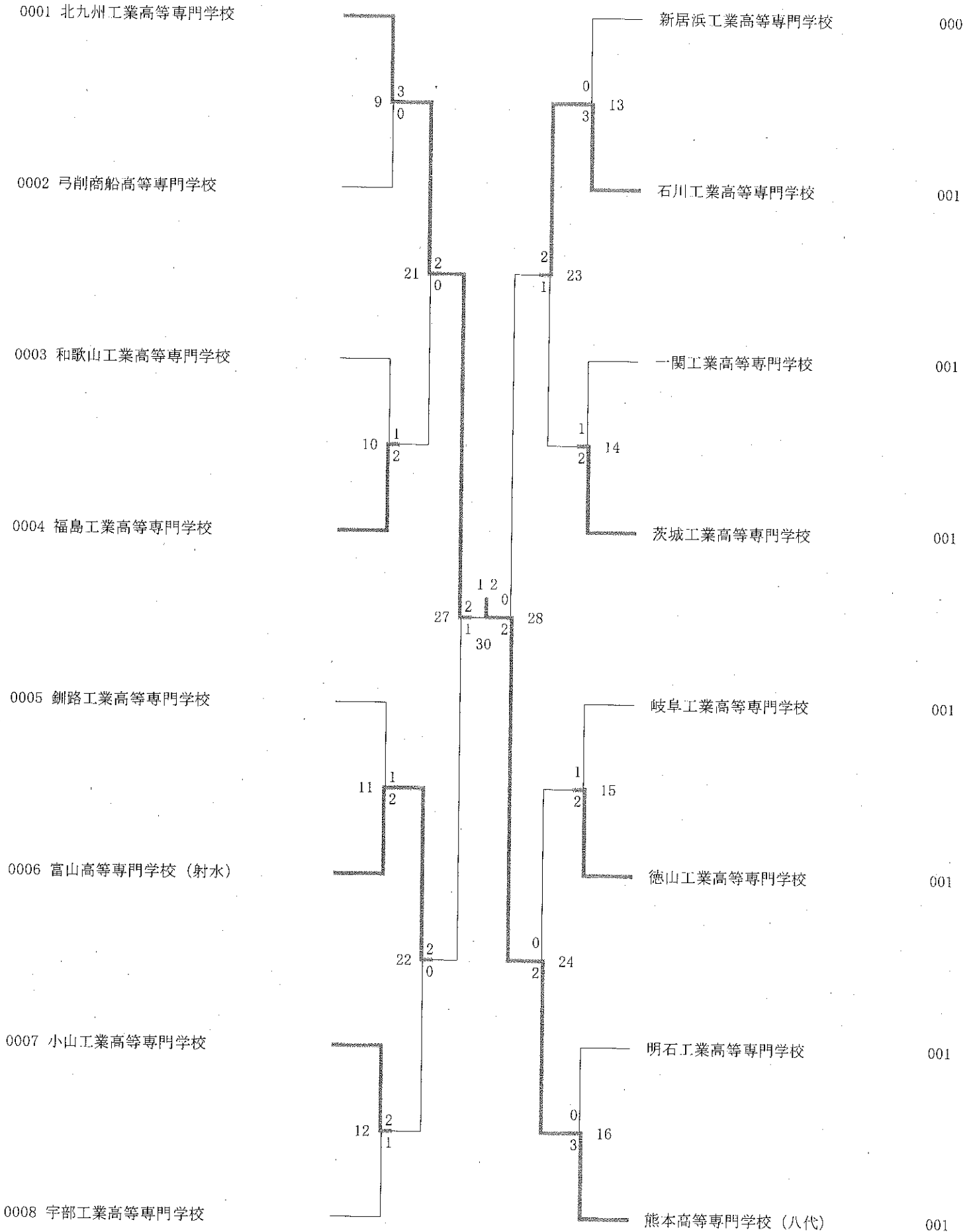
1 複	谷川 達哉 中川 虎琉	0 $\left\{ \begin{array}{l} 10-21 \\ 14-21 \\ - \end{array} \right\}$ 2	吉富 景陽 清水 一平
1 単	林 尚輝	2 $\left\{ \begin{array}{l} 18-21 \\ 23-21 \\ 21-11 \end{array} \right\}$ 1	室屋 鼓太郎
2 単	矢田 慎二	2 $\left\{ \begin{array}{l} 22-20 \\ 21-18 \\ - \end{array} \right\}$ 0	斉木 勇志

種目名 学生男子1部 試合番号 15 決勝

釧路工業高等専門学校 2 - 0 香川高等専門学校(高松)

1 複	大井 拓海 浅沼 健汰	$\left\{ \begin{array}{l} - \\ - \\ - \end{array} \right\}$	谷川 達哉 中川 虎琉
1 単	中村 一也	2 $\left\{ \begin{array}{l} 21-8 \\ 21-9 \\ - \end{array} \right\}$ 0	林 尚輝
2 単	堺 涼	2 $\left\{ \begin{array}{l} 21-18 \\ 21-11 \\ - \end{array} \right\}$ 0	矢田 慎二

第40回全日本高等専門学校(団体戦) (28-08-20実施) 学生女子1部



団体戦試合結果速報 (08/21 13:11現在)

富山高等専門学校 射水キャンパス

第40回全日本高等専門学校(団体戦)

種目名 学生女子1部 試合番号 1

北九州工業高等専門学校 3 - 0 弓削商船高等専門学校

1 複	工藤 春香 末綱 ミノリ	2 $\left\{ \begin{array}{l} 21-6 \\ 21-12 \end{array} \right\}$ 0	坂本 渚 佐藤 花菜
1 単	中村 有沙	2 $\left\{ \begin{array}{l} 21-4 \\ 21-13 \end{array} \right\}$ 0	黒田 菜々子
2 単	楠城 由佳	2 $\left\{ \begin{array}{l} 21-5 \\ 21-4 \end{array} \right\}$ 0	清水 悠里

種目名 学生女子1部 試合番号 2

福島工業高等専門学校 2 - 1 和歌山工業高等専門学校

1 複	藤枝 マミ 大内 梨江	2 $\left\{ \begin{array}{l} 21-9 \\ 21-9 \end{array} \right\}$ 0	高尾 菜恵 鈴木 小径
1 単	谷口 夢実	1 $\left\{ \begin{array}{l} 19-21 \\ 21-11 \\ 11-21 \end{array} \right\}$ 2	清水 萌
2 単	川音 ミノリ	2 $\left\{ \begin{array}{l} 21-12 \\ 21-14 \end{array} \right\}$ 0	中西 真里奈

種目名 学生女子1部 試合番号 3

富山高等専門学校(射水) 2 - 1 釧路工業高等専門学校

1 複	若松 悠果 星野 朱香	1 $\left\{ \begin{array}{l} 12-21 \\ 21-11 \\ 15-21 \end{array} \right\}$ 2	松野 沙亜 斎藤 明子
1 単	池田 真子	2 $\left\{ \begin{array}{l} 21-9 \\ 21-6 \end{array} \right\}$ 0	村山 莉奈
2 単	中野 三恵子	2 $\left\{ \begin{array}{l} 21-17 \\ 21-19 \end{array} \right\}$ 0	工藤 海月

種目名 学生女子1部 試合番号 4

小山工業高等専門学校 2 - 1 宇部工業高等専門学校

1 複	神原 桃子 関 美佑奈	2 $\left\{ \begin{array}{l} 26-24 \\ 21-15 \end{array} \right\}$ 0	小野田 久美子 松繁 美佳
1 単	小野里 由実	0 $\left\{ \begin{array}{l} 7-21 \\ 8-21 \end{array} \right\}$ 2	西村 唯
2 単	齋藤 香澄	2 $\left\{ \begin{array}{l} 17-21 \\ 21-15 \\ 23-21 \end{array} \right\}$ 1	山田 歩実

種目名 学生女子1部 試合番号 5

石川工業高等専門学校 3 - 0 新居浜工業高等専門学校

1 複	村本 唯 杭田 安加里	2 $\left\{ \begin{array}{l} 24-22 \\ 21-11 \end{array} \right\}$ 0	山台 詩織 近藤 泉美
1 単	上田 瑚都	2 $\left\{ \begin{array}{l} 21-15 \\ 21-11 \end{array} \right\}$ 0	青野 雛
2 単	三國 凧生	2 $\left\{ \begin{array}{l} 21-16 \\ 22-20 \end{array} \right\}$ 0	渡部 ミヤビ

種目名 学生女子1部 試合番号 6

茨城工業高等専門学校 2 - 1 一関工業高等専門学校

1 複	平尾 萌 大竹 光咲	1 $\left\{ \begin{array}{l} 21-16 \\ 17-21 \\ 11-21 \end{array} \right\}$ 2	菊池 汐音 佐藤 由希
1 単	廣原 花音	2 $\left\{ \begin{array}{l} 21-15 \\ 21-9 \end{array} \right\}$ 0	岩渕 奈瑠
2 単	齋藤 留菜	2 $\left\{ \begin{array}{l} 21-5 \\ 21-8 \end{array} \right\}$ 0	千葉 泉

種目名 学生女子1部 試合番号 7

徳山工業高等専門学校 2 - 1 岐阜工業高等専門学校

1 複	河口 コトミ 磯辺 詩帆	0 $\left\{ \begin{array}{l} 13-21 \\ 16-21 \end{array} \right\}$ 2	渡邊 悠加 岡田 萌花
1 単	中道 香絵	2 $\left\{ \begin{array}{l} 19-21 \\ 21-16 \\ 22-20 \end{array} \right\}$ 1	岩井 蛍
2 単	中道 由菜	2 $\left\{ \begin{array}{l} 21-9 \\ 21-12 \end{array} \right\}$ 0	大里 柚

種目名 学生女子1部 試合番号 8

熊本高等専門学校(八代) 3 - 0 明石工業高等専門学校

1 複	眞崎 悠里香 横山 瑞海	2 $\left\{ \begin{array}{l} 21-8 \\ 21-9 \end{array} \right\}$ 0	難波 茜 西嶋 歩美
1 単	森本 暁音	2 $\left\{ \begin{array}{l} 21-1 \\ 21-0 \end{array} \right\}$ 0	加藤 麗
2 単	伊藤 七奈星	2 $\left\{ \begin{array}{l} 21-7 \\ 21-10 \end{array} \right\}$ 0	小鮎 郁美

団体戦試合結果速報 (08/21 13:11現在)

富山高等専門学校 射水キャンパス

第40回全日本高等専門学校(団体戦)

種目名 学生女子1部 試合番号 9 準々決勝

北九州工業高等専門学校 2 - 0 福島工業高等専門学校

1 複	工藤 春香 末綱 ミノリ	2 $\left\{ \begin{array}{l} 21-11 \\ 21-4 \end{array} \right\}$ 0	藤枝 マミ 谷口 夢実
1 単	楠城 由佳	2 $\left\{ \begin{array}{l} 21-5 \\ 21-11 \end{array} \right\}$ 0	大内 梨江
2 単	中村 有沙	$\left\{ \begin{array}{l} - \\ - \\ - \end{array} \right\}$	川音 ミノリ

種目名 学生女子1部 試合番号 10 準々決勝

富山高等専門学校(射水) 2 - 0 小山工業高等専門学校

1 複	谷内 夏未 巻 美咲	2 $\left\{ \begin{array}{l} 21-6 \\ 21-7 \end{array} \right\}$ 0	田中 碧 齋藤 香澄
1 単	池田 真子	2 $\left\{ \begin{array}{l} 23-25 \\ 21-15 \\ 21-17 \end{array} \right\}$ 1	小野里 由実
2 単	中野 三恵子	$\left\{ \begin{array}{l} - \\ - \\ - \end{array} \right\}$	神原 桃子

種目名 学生女子1部 試合番号 11 準々決勝

石川工業高等専門学校 2 - 1 茨城工業高等専門学校

1 複	村本 唯 松浦 三奈	2 $\left\{ \begin{array}{l} 21-16 \\ 17-21 \\ 21-19 \end{array} \right\}$ 1	平尾 萌 大竹 光咲
1 単	上田 瑚都	2 $\left\{ \begin{array}{l} 21-13 \\ 21-15 \end{array} \right\}$ 0	廣原 花音
2 単	三國 凧生	0 $\left\{ \begin{array}{l} 6-21 \\ 9-21 \end{array} \right\}$ 2	齋藤 留菜

種目名 学生女子1部 試合番号 12 準々決勝

熊本高等専門学校(八代) 2 - 0 徳山工業高等専門学校

1 複	眞崎 悠里香 横山 瑞海	2 $\left\{ \begin{array}{l} 21-13 \\ 21-18 \end{array} \right\}$ 0	河口 コトミ 佐藤 穂波
1 単	森本 暁音	2 $\left\{ \begin{array}{l} 21-3 \\ 21-6 \end{array} \right\}$ 0	磯辺 詩帆
2 単	伊藤 七奈星	$\left\{ \begin{array}{l} - \\ - \\ - \end{array} \right\}$	中道 香絵

種目名 学生女子1部 試合番号 13 準決勝

北九州工業高等専門学校 2 - 1 富山高等専門学校(射水)

1 複	工藤 春香 末綱 ミノリ	2 $\left\{ \begin{array}{l} 21-10 \\ 21-19 \end{array} \right\}$ 0	谷内 夏未 中野 三恵子
1 単	中村 有沙	0 $\left\{ \begin{array}{l} 11-21 \\ 14-21 \end{array} \right\}$ 2	池田 真子
2 単	楠城 由佳	2 $\left\{ \begin{array}{l} 21-9 \\ 21-7 \end{array} \right\}$ 0	橋本 帆波

種目名 学生女子1部 試合番号 14 準決勝

熊本高等専門学校(八代) 2 - 0 石川工業高等専門学校

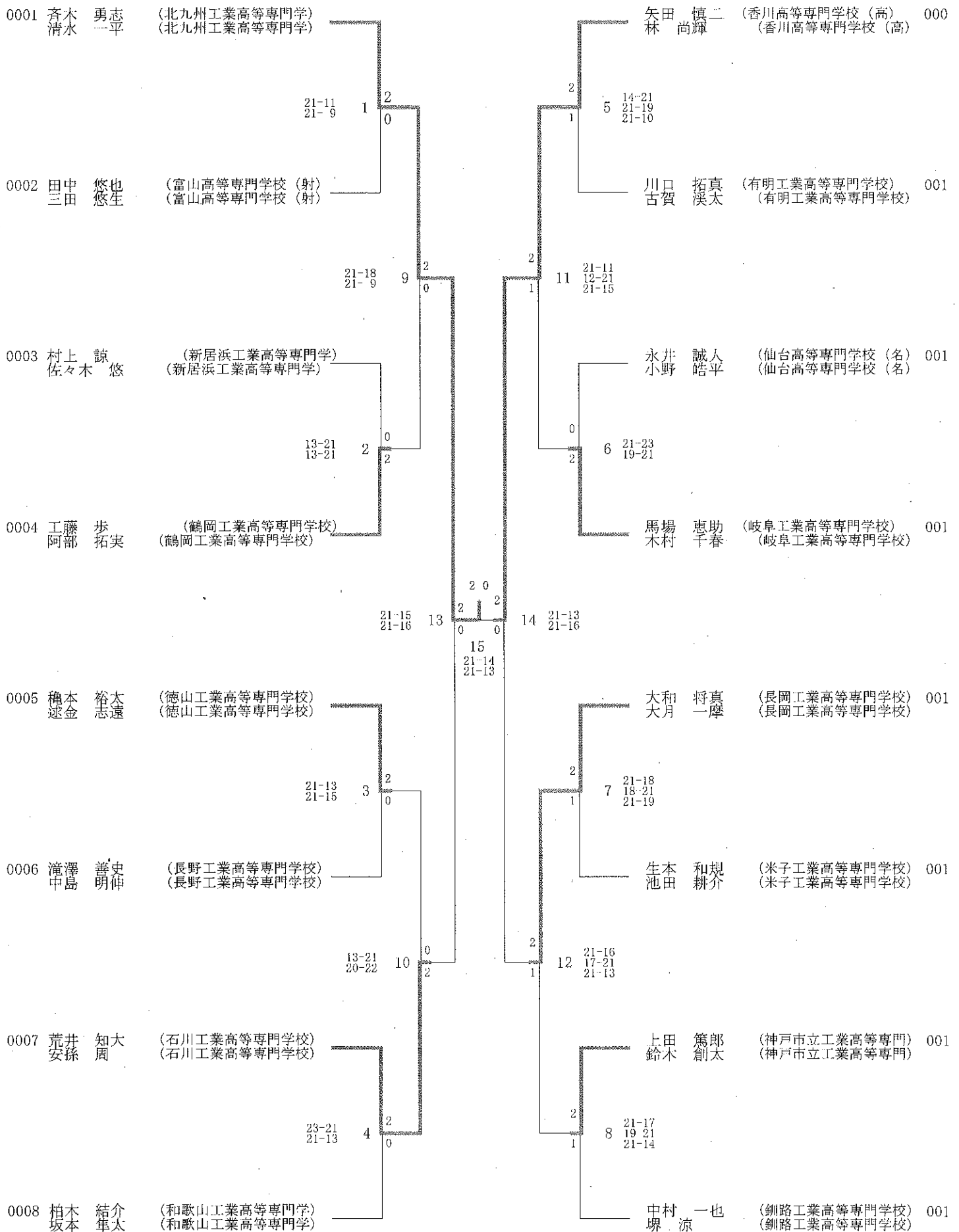
1 複	眞崎 悠里香 横山 瑞海	2 $\left\{ \begin{array}{l} 21-15 \\ 9-5 \end{array} \right\}$ 0	村本 唯 杭田 安加里
1 単	森本 暁音	2 $\left\{ \begin{array}{l} 17-13 \\ 21-17 \end{array} \right\}$ 0	上田 瑚都
2 単	伊藤 七奈星	$\left\{ \begin{array}{l} - \\ - \\ - \end{array} \right\}$	三國 凧生

種目名 学生女子1部 試合番号 15 決勝

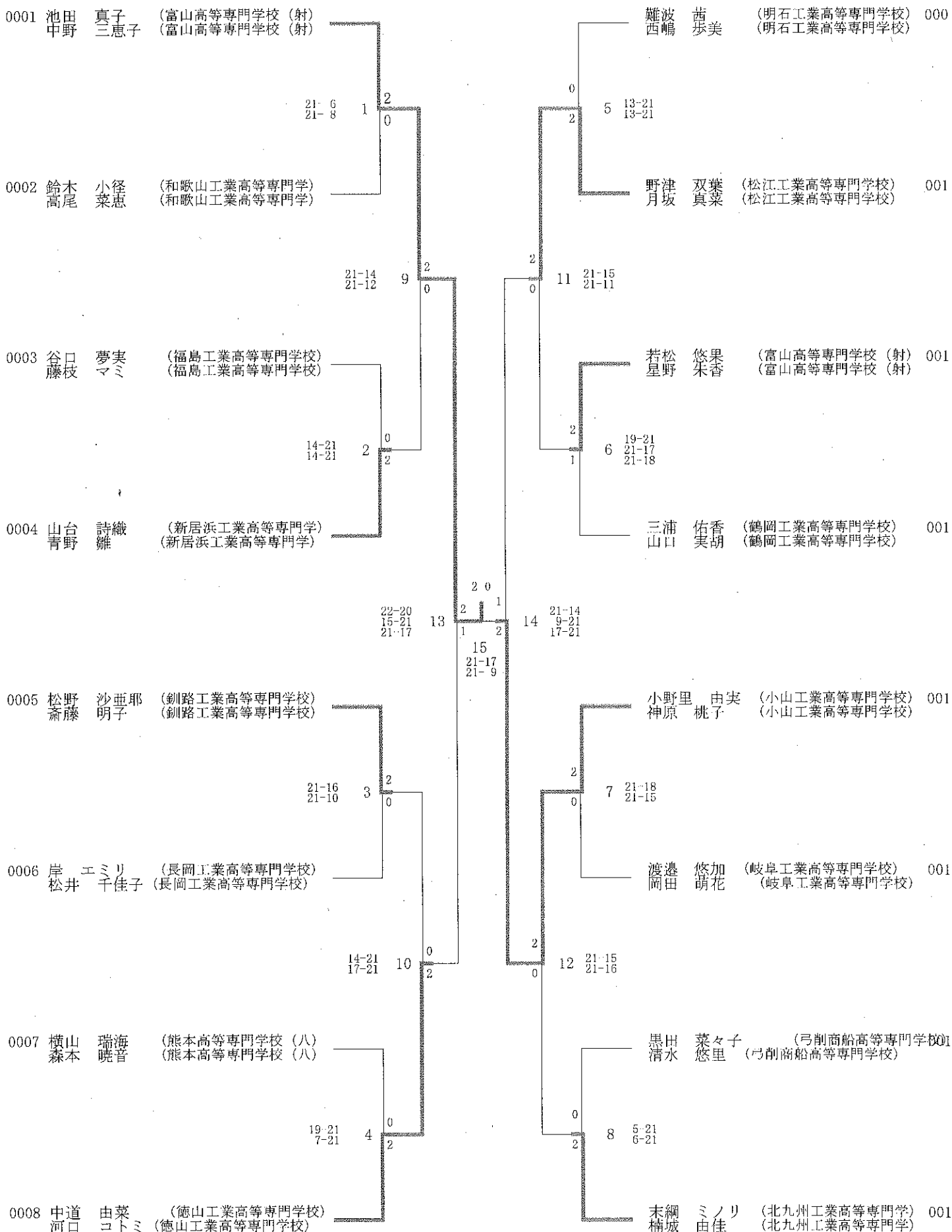
熊本高等専門学校(八代) 2 - 1 北九州工業高等専門学校

1 複	眞崎 悠里香 横山 瑞海	0 $\left\{ \begin{array}{l} 18-21 \\ 19-21 \end{array} \right\}$ 2	工藤 春香 末綱 ミノリ
1 単	伊藤 七奈星	2 $\left\{ \begin{array}{l} 21-12 \\ 21-17 \end{array} \right\}$ 0	中村 有沙
2 単	森本 暁音	2 $\left\{ \begin{array}{l} 21-19 \\ 21-13 \end{array} \right\}$ 0	楠城 由佳

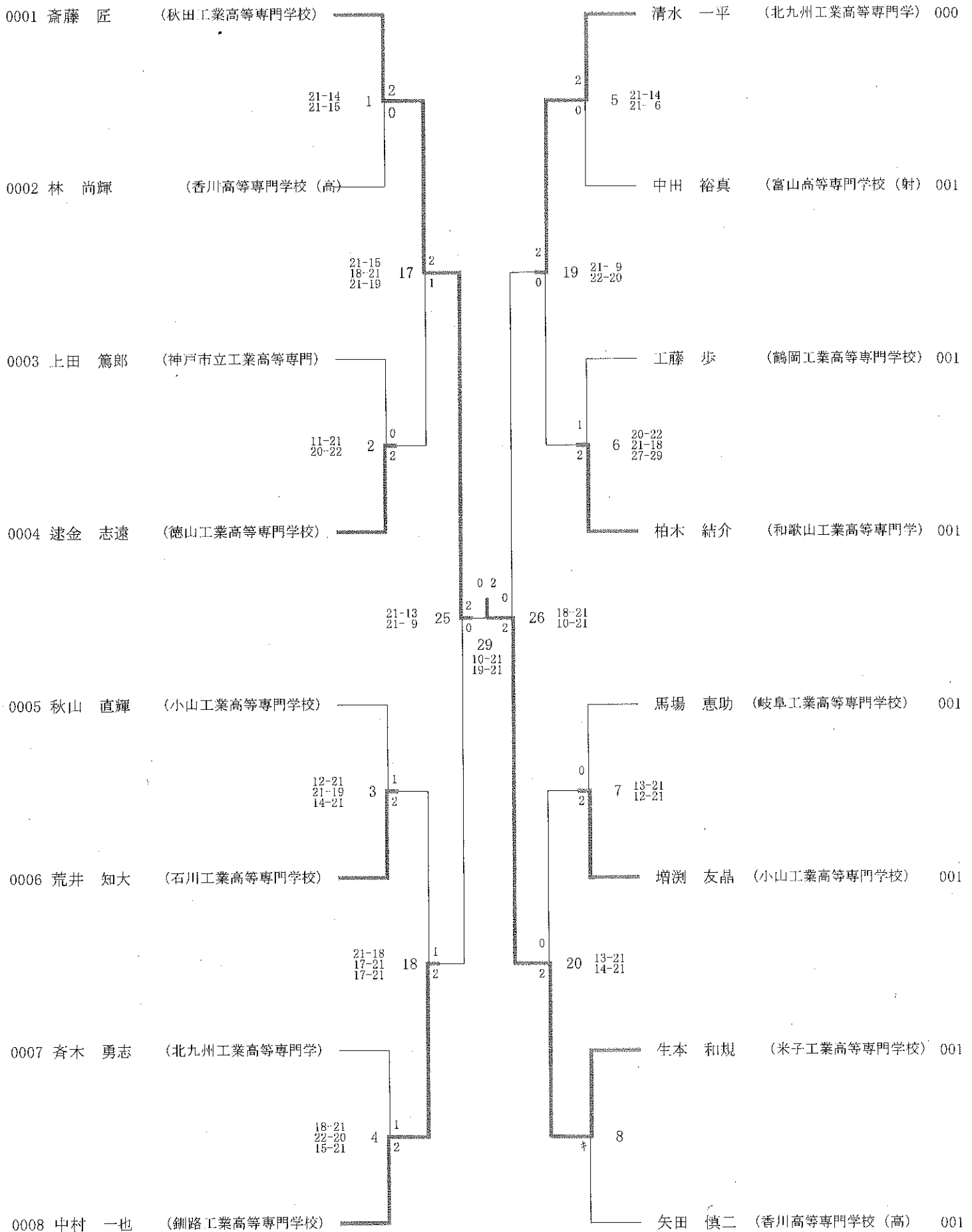
第40回全日本高等専門学校(個人戦) (28-08-20実施) 男子ダブルス



第40回全日本高等専門学校(個人戦) (28-08-20実施) 女子ダブルス



第40回全日本高等専門学校(個人戦) (28-08-20実施) 男子シングルス



第40回全日本高等専門学校(個人戦) (28-08-20実施) 女子シングルス

