

第18回ダイハツ全国小学生ABC大会

平成29年8月14日-16日 北海道 札幌市

男子Aグループ Aブロック	沖本 優大	小野 隆之介	佐藤 史隆	勝敗	順位
沖本 優大 [広島県]	/	○ 21-10 21-19	○ 21- 6 21-12	M 2-0 G 4-0 P 84-47	1
小野 隆之介 [群馬県]	× 10-21 19-21	/	○ 14-21 21-11 21-12	M 1-1 G 2-3 P 85-86	2
佐藤 史隆 [岩手県]	× 6-21 12-21	× 21-14 11-21 12-21	/	M 0-2 G 1-4 P 62-98	3

男子Aグループ Bブロック	中山 颯太	井上 大馳	谷岡 大后	勝敗	順位
中山 颯太 [三重県]	/	○ 21-18 25-23	× 14-21 21-10 17-21	M 1-1 G 3-2 P 98-93	1
井上 大馳 [神奈川県]	× 18-21 23-25	/	○ 21-17 21-11	M 1-1 G 2-2 P 83-74	2
谷岡 大后 [高知県]	○ 21-14 10-21 21-17	× 17-21 11-21	/	M 1-1 G 2-3 P 80-94	3

男子Aグループ Cブロック	寺内 遙大	山下 悠真	三本菅 弘憲	勝敗	順位
寺内 遙大 [栃木県]	/	○ 21-14 21-15	× 12-21 21-17 12-21	M 1-1 G 3-2 P 87-88	2
山下 悠真 [大分県]	× 14-21 15-21	/	× 9-21 7-21	M 0-2 G 0-4 P 45-84	3
三本菅 弘憲 [福島県]	○ 21-12 17-21 21-12	○ 21- 9 21- 7	/	M 2-0 G 4-1 P 101-61	1

男子Aグループ Dブロック	阿部 学斗	山田 遙日	江口 大	勝敗	順位
阿部 学斗 [北北海道]	/	○ 21-12 21- 9	○ 21-14 21-13	M 2-0 G 4-0 P 84-48	1
山田 遙日 [栃木県]	× 12-21 9-21	/	× 16-21 14-21	M 0-2 G 0-4 P 51-84	3
江口 大 [熊本県]	× 14-21 13-21	○ 21-16 21-14	/	M 1-1 G 2-2 P 69-72	2

男子Aグループ Eブロック	田中 陽樹	山本 将聖	山田 修平	勝敗	順位
田中 陽樹 [佐賀県]	/	○ 21-11 21- 8	○ 17-21 21-19 21-13	M 2-0 G 4-1 P 101-72	1
山本 将聖 [兵庫県]	× 11-21 8-21	/	× 15-21 14-21	M 0-2 G 0-4 P 48-84	3
山田 修平 [長野県]	× 21-17 19-21 13-21	○ 21-15 21-14	/	M 1-1 G 3-2 P 95-88	2

男子Aグループ Fブロック	菅原 海斗	野口 幹太	尾藤 克大	勝敗	順位
菅原 海斗 [南北海道]	/	○ 21- 8 21- 7	× 21-23 15-21	M 1-1 G 2-2 P 78-59	2
野口 幹太 [福岡県]	× 8-21 7-21	/	× 15-21 22-24	M 0-2 G 0-4 P 52-87	3
尾藤 克大 [岐阜県]	○ 23-21 21-15	○ 21-15 24-22	/	M 2-0 G 4-0 P 89-73	1

男子Aグループ Gブロック	田上 翔和	指宿 太陽	江田 和博	勝敗	順位
田上 翔和 [熊本県]	/	○ 21-11 21-18	○ 13-21 21-16 21-19	M 2-0 G 4-1 P 97-85	1
指宿 太陽 [東京都]	× 11-21 18-21	/	× 11-21 9-21	M 0-2 G 0-4 P 49-84	3
江田 和博 [大阪府]	× 21-13 16-21 19-21	○ 21-11 21- 9	/	M 1-1 G 3-2 P 98-75	2

男子Aグループ Hブロック	太田 匡亮	森山 由惺	平山 陸仁	勝敗	順位
太田 匡亮 [岐阜県]	/	○ 21- 9 21-15	○ 22-20 21- 7	M 2-0 G 4-0 P 85-51	1
森山 由惺 [島根県]	× 9-21 15-21	/	× 6-21 4-21	M 0-2 G 0-4 P 34-84	3
平山 陸仁 [鹿児島県]	× 20-22 7-21	○ 21- 6 21- 4	/	M 1-1 G 2-2 P 69-53	2

男子Aグループ Iブロック	河北 勝希	本多 イオ	草塩 雄大	勝敗	順位
河北 勝希 [北北海道]	/	○ 21- 9 19-21 21-14	○ 21- 5 21-11	M 2-0 G 4-1 P 103-60	1
本多 イオ [宮崎県]	× 9-21 21-19 14-21	/	○ 21- 7 21- 8	M 1-1 G 3-2 P 86-76	2
草塩 雄大 [山梨県]	× 5-21 11-21	× 7-21 8-21	/	M 0-2 G 0-4 P 31-84	3

男子Aグループ Jブロック	角田 洗介	盛 寛太	日野石 未来	勝敗	順位
角田 洗介 [青森県]	/	○ 18-21 21-16 21- 7	○ 21- 2 21-15	M 2-0 G 4-1 P 102-61	1
盛 寛太 [南北海道]	× 21-18 16-21 7-21	/	○ 21-16 21- 8	M 1-1 G 3-2 P 86-84	2
日野石 未来 [広島県]	× 2-21 15-21	× 16-21 8-21	/	M 0-2 G 0-4 P 41-84	3

第18回ダイハツ全国小学生ABC大会

平成29年8月14日-16日 北海道 札幌市

男子Aグループ Kブロック	荒井 輝	増田 拓真	百瀬 友翔	勝敗	順位
荒井 輝 [石川県]	/	○ 21-13 21-10	○ 16-21 21-7 21-14	M 2-0 G 4-1 P 100-65	1
増田 拓真 [愛媛県]	× 13-21 10-21	/	○ 21-17 23-21	M 1-1 G 2-2 P 67-80	2
百瀬 友翔 [茨城県]	× 21-16 7-21 14-21	× 17-21 21-23	/	M 0-2 G 1-4 P 80-102	3

男子Aグループ Lブロック	木村 輝星	高崎 悠晴	松本 悠汰	勝敗	順位
木村 輝星 [千葉県]	/	○ 21-13 21-10	× 18-21 16-21	M 1-1 G 2-2 P 76-65	2
高崎 悠晴 [秋田県]	× 13-21 10-21	/	× 18-21 12-21	M 0-2 G 0-4 P 53-84	3
松本 悠汰 [南北海道]	○ 21-18 21-16	○ 21-18 21-12	/	M 2-0 G 4-0 P 84-64	1

男子Aグループ Mブロック	松川 健大	生田 壮志	松本 啓吾	勝敗	順位
松川 健大 [神奈川県]	/	○ 17-21 21-11 21-17	○ 21-16 14-21 21-17	M 2-0 G 4-2 P 115-103	1
生田 壮志 [山口県]	× 21-17 11-21 17-21	/	× 18-21 21-13 17-21	M 0-2 G 2-4 P 105-114	3
松本 啓吾 [三重県]	× 16-21 21-14 17-21	○ 21-18 13-21 21-17	/	M 1-1 G 3-3 P 109-112	2

男子Aグループ Nブロック	斉藤 礼	角 壮太	寺西 情	勝敗	順位
斉藤 礼 [福岡県]	/	○ 24-26 21-10 21-13	○ 21-18 21-12	M 2-0 G 4-1 P 108-79	1
角 壮太 [鳥取県]	× 26-24 10-21 13-21	/	× 18-21 16-21	M 0-2 G 1-4 P 83-108	3
寺西 情 [愛知県]	× 18-21 12-21	○ 21-18 21-16	/	M 1-1 G 2-2 P 72-76	2

男子Aグループ Oブロック	中静 悠斗	川口 聡太	中山 大成	勝敗	順位
中静 悠斗 [栃木県]	/	○ 21-14 21-17	○ 21-12 24-22	M 2-0 G 4-0 P 87-65	1
川口 聡太 [京都府]	× 14-21 17-21	/	○ 21-15 17-21 21-16	M 1-1 G 2-3 P 90-94	2
中山 大成 [岡山県]	× 12-21 22-24	× 15-21 21-17 16-21	/	M 0-2 G 1-4 P 86-104	3

男子Aグループ Pブロック	野村 歩夢	増井 翔大	新垣 翔太	勝敗	順位
野村 歩夢 [東京都]	/	○ 22-20 16-21 21-17	× 21-11 18-21 13-21	M 1-1 G 3-3 P 111-111	2
増井 翔大 [富山県]	× 20-22 21-16 17-21	/	× 11-21 10-21	M 0-2 G 1-4 P 79-101	3
新垣 翔太 [沖縄県]	○ 11-21 21-18 21-13	○ 21-11 21-10	/	M 2-0 G 4-1 P 95-73	1

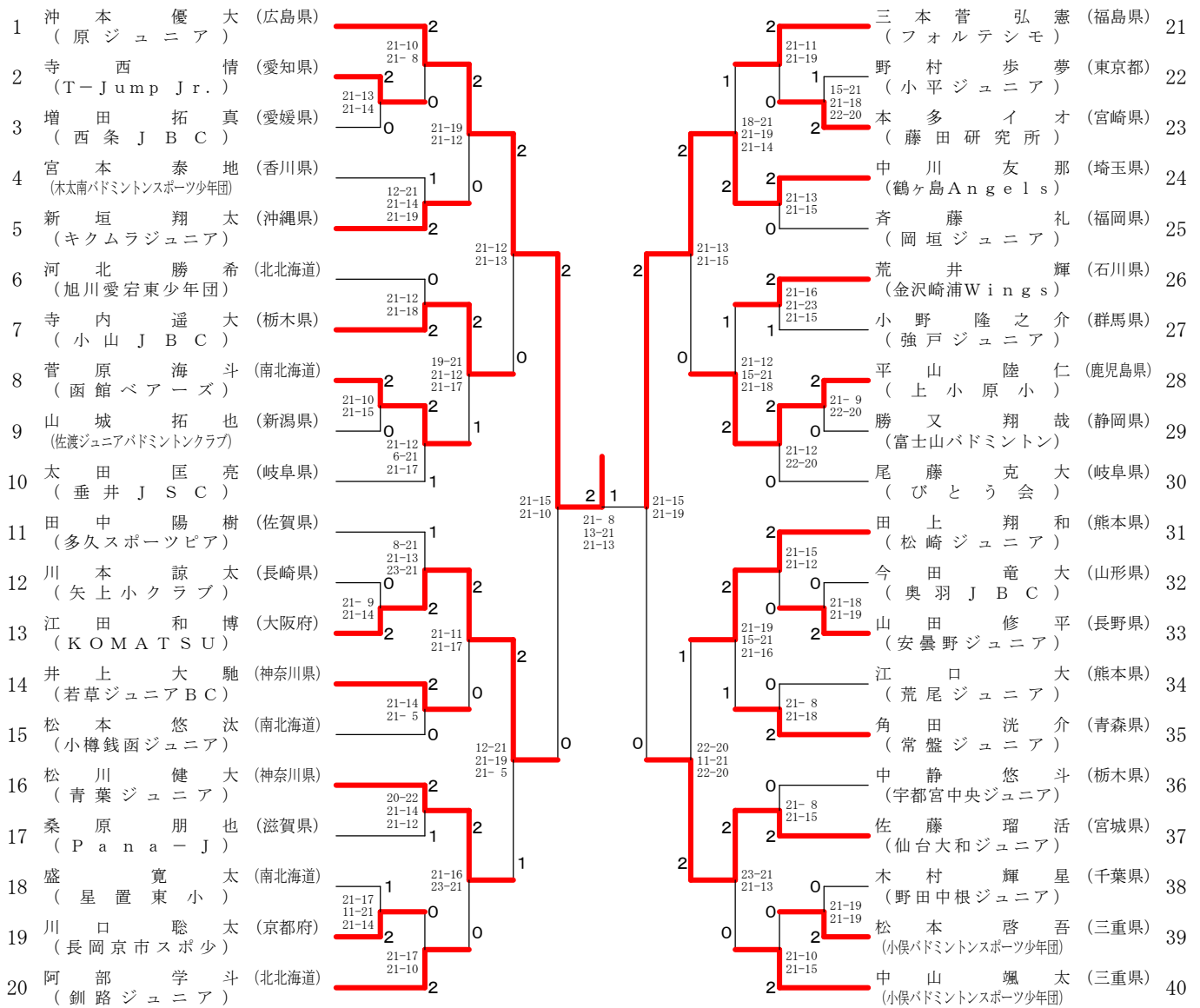
男子Aグループ Qブロック	勝又 翔哉	宮本 泰地	佐野 晃佑	勝敗	順位
勝又 翔哉 [静岡県]	/	× 21-16 24-26 8-21	○ 21-19 21-16	M 1-1 G 3-2 P 95-98	2
宮本 泰地 [香川県]	○ 16-21 26-24 21-8	/	○ 22-20 21-14	M 2-0 G 4-1 P 106-87	1
佐野 晃佑 [奈良県]	× 19-21 16-21	× 20-22 14-21	/	M 0-2 G 0-4 P 69-85	3

男子Aグループ Rブロック	山田 琉碧	佐藤 瑠活	川本 諒太	勝敗	順位
山田 琉碧 [福井県]	/	× 14-21 8-21	× 14-21 21-16 20-22	M 0-2 G 1-4 P 77-101	3
佐藤 瑠活 [宮城県]	○ 21-14 21-8	/	○ 21-18 14-21 23-21	M 2-0 G 4-1 P 100-82	1
川本 諒太 [長崎県]	○ 21-14 16-21 22-20	× 18-21 21-14 21-23	/	M 1-1 G 3-3 P 119-113	2

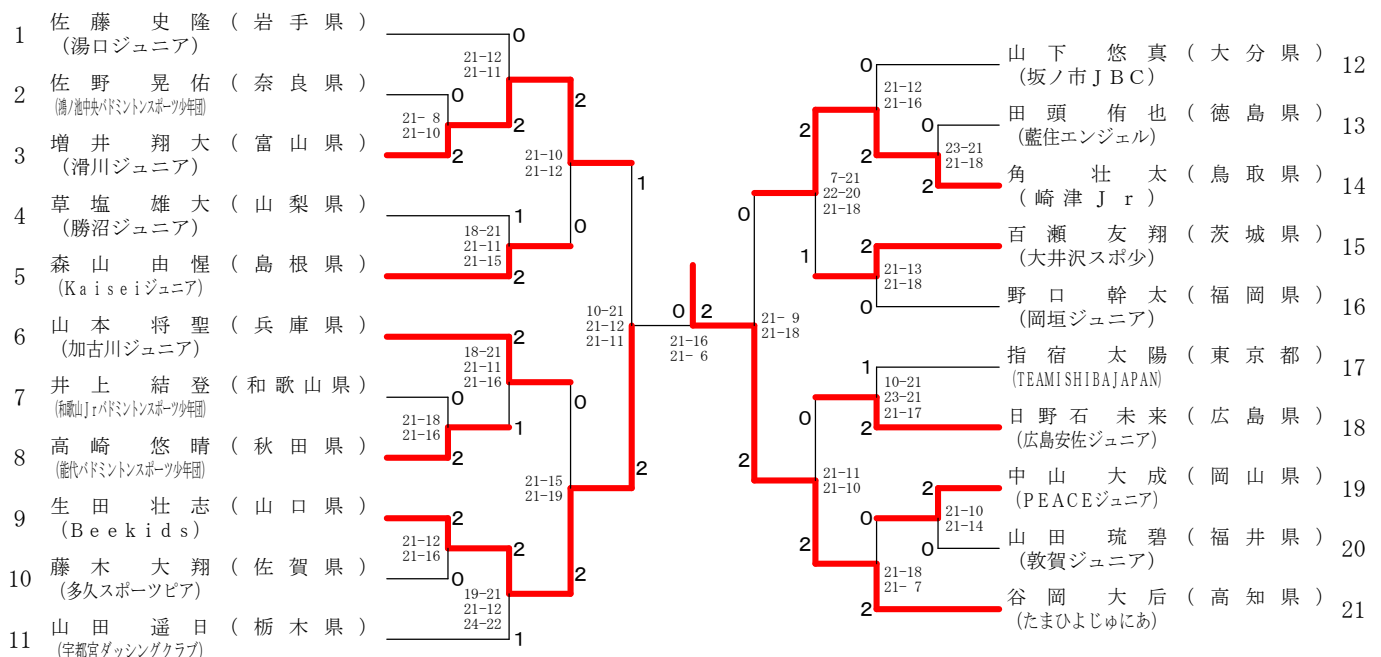
男子Aグループ Sブロック	中川 友那	井上 結登	山城 拓也	勝敗	順位
中川 友那 [埼玉県]	/	○ 21-11 21-14	○ 21-15 21-8	M 2-0 G 4-0 P 84-48	1
井上 結登 [和歌山県]	× 11-21 14-21	/	× 11-21 19-21	M 0-2 G 0-4 P 55-84	3
山城 拓也 [新潟県]	× 15-21 8-21	○ 21-11 21-19	/	M 1-1 G 2-2 P 65-72	2

男子Aグループ Tブロック	田頭 侑也	桑原 朋也	藤木 大翔	今田 竜大	勝敗	順位
田頭 侑也 [徳島県]	/	× 5-21 8-21	○ 21-11 21-16	× 9-21 21-19 10-21	M 1-2 G 3-4 P 95-130	3
桑原 朋也 [滋賀県]	○ 21-5 21-8	/	○ 21-15 21-12	○ 21-16 21-19	M 3-0 G 6-0 P 126-75	1
藤木 大翔 [佐賀県]	× 11-21 16-21	× 15-21 12-21	/	× 9-21 11-21	M 0-3 G 0-6 P 74-126	4
今田 竜大 [山形県]	○ 21-9 19-21 21-10	× 16-21 19-21	○ 21-9 21-11	/	M 2-1 G 4-3 P 138-102	2

男子Aグループ (MA) 決勝トーナメント



男子Aグループ下位トーナメント (MA2)



第18回ダイハツ全国小学生ABC大会

平成29年8月14日-16日 北海道 札幌市

男子Bグループ Aブロック	澤田 修志	田代 隼也	崎原 盛愛	勝敗	順位
澤田 修志 [北海道]	○	○	M 2-0 G 4-0 P 84-35	1	
田代 隼也 [神奈川県]	×	○	M 1-1 G 2-2 P 63-64	2	
崎原 盛愛 [沖縄県]	×	×	M 0-2 G 0-4 P 36-84	3	

男子Bグループ Bブロック	石井 叶夢	浅井 完介	小野寺 獅羽	勝敗	順位
石井 叶夢 [埼玉県]	○	○	M 2-0 G 4-0 P 84-45	1	
浅井 完介 [岐阜県]	×	×	M 0-2 G 0-4 P 43-84	3	
小野寺 獅羽 [青森県]	×	○	M 1-1 G 2-2 P 69-67	2	

男子Bグループ Cブロック	草ノ瀬 悠生	梅原 歩志	原 蓮太郎	勝敗	順位
草ノ瀬 悠生 [鹿児島県]	○	○	M 2-0 G 4-0 P 84-67	1	
梅原 歩志 [静岡県]	×	×	M 0-2 G 1-4 P 83-99	3	
原 蓮太郎 [群馬県]	×	○	M 1-1 G 2-3 P 91-92	2	

男子Bグループ Dブロック	折池 祝千可	嶋田 悠仁	村木 悠空	勝敗	順位
折池 祝千可 [石川県]	○	×	M 1-1 G 2-2 P 66-68	2	
嶋田 悠仁 [大分県]	×	×	M 0-2 G 0-4 P 51-84	3	
村木 悠空 [兵庫県]	○	○	M 2-0 G 4-0 P 84-49	1	

男子Bグループ Eブロック	三木 颯斗	原田 知明	芳賀 彪汰	勝敗	順位
三木 颯斗 [茨城県]	○	○	M 2-0 G 4-0 P 84-50	1	
原田 知明 [北海道]	×	×	M 0-2 G 0-4 P 47-84	3	
芳賀 彪汰 [宮城県]	×	○	M 1-1 G 2-2 P 71-68	2	

男子Bグループ Fブロック	古根川 倭	深尾 優太	川野 寿真	勝敗	順位
古根川 倭 [奈良県]	×	×	M 0-2 G 1-4 P 77-99	3	
深尾 優太 [東京都]	○	×	M 1-1 G 2-3 P 98-93	2	
川野 寿真 [福岡県]	○	○	M 2-0 G 4-0 P 89-72	1	

男子Bグループ Gブロック	山脇 弘奨	佐久間 敦大	石塚 優太郎	勝敗	順位
山脇 弘奨 [愛知県]	○	○	M 2-0 G 4-0 P 84-46	1	
佐久間 敦大 [福島県]	×	×	M 0-2 G 1-4 P 71-103	3	
石塚 優太郎 [千葉県]	×	○	M 1-1 G 2-3 P 90-96	2	

男子Bグループ Hブロック	勝又 悠翔	石沢 太一	永石 朔士	勝敗	順位
勝又 悠翔 [静岡県]	○	×	M 1-1 G 2-3 P 87-89	3	
石沢 太一 [山形県]	×	○	M 1-1 G 3-2 P 89-86	1	
永石 朔士 [長崎県]	○	×	M 1-1 G 2-2 P 74-75	2	

男子Bグループ Iブロック	野口 馳矢	木根 知哉	岡田 奨平	勝敗	順位
野口 馳矢 [東京都]	×	×	M 0-2 G 1-4 P 77-106	3	
木根 知哉 [京都府]	○	○	M 2-0 G 4-0 P 84-33	1	
岡田 奨平 [鳥取県]	○	×	M 1-1 G 2-3 P 81-103	2	

男子Bグループ Jブロック	田上 幹太	赤羽 草太	中西 來樹	勝敗	順位
田上 幹太 [熊本県]	○	○	M 2-0 G 4-0 P 84-47	1	
赤羽 草太 [長野県]	×	×	M 0-2 G 0-4 P 52-84	3	
中西 來樹 [滋賀県]	×	○	M 1-1 G 2-2 P 66-71	2	

第18回ダイハツ全国小学生ABC大会

平成29年8月14日-16日 北海道 札幌市

男子Bグループ Kブロック	石原 慶悟	今野 尚人	遠藤 淳生	勝敗	順位
石原 慶悟 [香川県]	/	○ 21-16 21- 8	× 0-21 20-22	M 1-1 G 2-2 P 62-67	2
今野 尚人 [秋田県]	× 16-21 8-21	/	× 5-21 6-21	M 0-2 G 0-4 P 35-84	3
遠藤 淳生 [広島県]	○ 21- 0 22-20	○ 21- 5 21- 6	/	M 2-0 G 4-0 P 85-31	1

男子Bグループ Lブロック	笹原 蒼良	池山 橙希	吉次 和義	勝敗	順位
笹原 蒼良 [福井県]	/	○ 17-21 21- 7 21-13	○ 23-21 21-12	M 2-0 G 4-1 P 103-74	1
池山 橙希 [三重県]	× 21-17 7-21 13-21	/	× 10-21 23-25	M 0-2 G 1-4 P 74-105	3
吉次 和義 [佐賀県]	× 21-23 12-21	○ 21-10 25-23	/	M 1-1 G 2-2 P 79-77	2

男子Bグループ Mブロック	松本 一優	五十田 敦晴	引野 一真	勝敗	順位
松本 一優 [栃木県]	/	○ 21-18 21- 9	○ 21-16 21-13	M 2-0 G 4-0 P 84-56	1
五十田 敦晴 [高知県]	× 18-21 9-21	/	× 26-28 21-17 13-21	M 0-2 G 1-4 P 87-108	3
引野 一真 [島根県]	× 16-21 13-21	○ 28-26 17-21 21-13	/	M 1-1 G 2-3 P 95-102	2

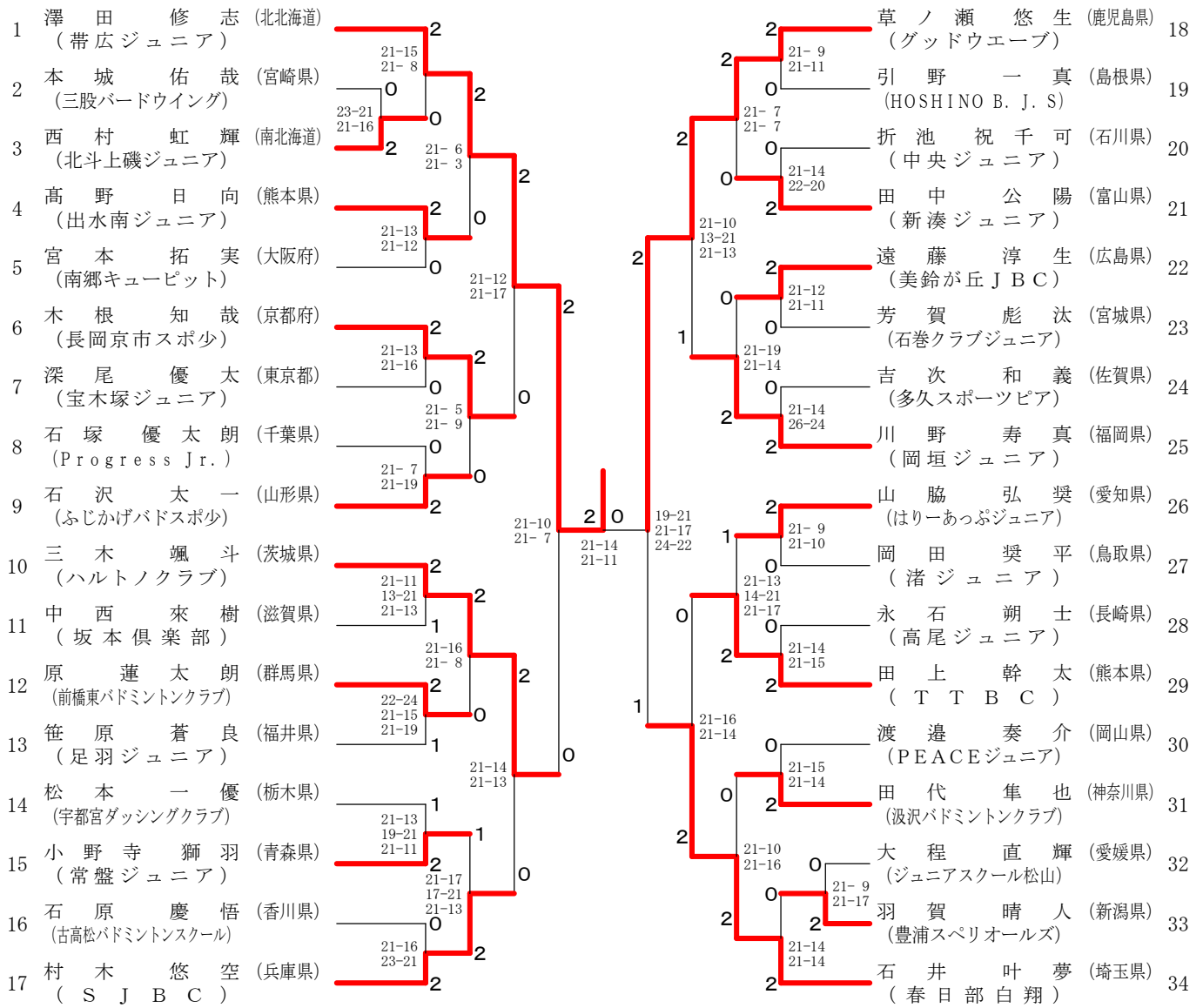
男子Bグループ Nブロック	西村 虹輝	下澤 快斗	田中 公陽	勝敗	順位
西村 虹輝 [南北海道]	/	○ 21-13 21-11	× 13-21 16-21	M 1-1 G 2-2 P 71-66	2
下澤 快斗 [和歌山県]	× 13-21 11-21	/	× 21-19 14-21 18-21	M 0-2 G 1-4 P 77-103	3
田中 公陽 [富山県]	○ 21-13 21-16	○ 19-21 21-14 21-18	/	M 2-0 G 4-1 P 103-82	1

男子Bグループ Oブロック	中西 悠裡	本城 佑哉	渡邊 奏介	勝敗	順位
中西 悠裡 [徳島県]	/	× 11-21 8-21	× 14-21 19-21	M 0-2 G 0-4 P 52-84	3
本城 佑哉 [宮崎県]	○ 21-11 21- 8	/	× 21- 9 19-21 19-21	M 1-1 G 3-2 P 101-70	2
渡邊 奏介 [岡山県]	○ 21-14 21-19	○ 9-21 21-19 21-19	/	M 2-0 G 4-1 P 93-92	1

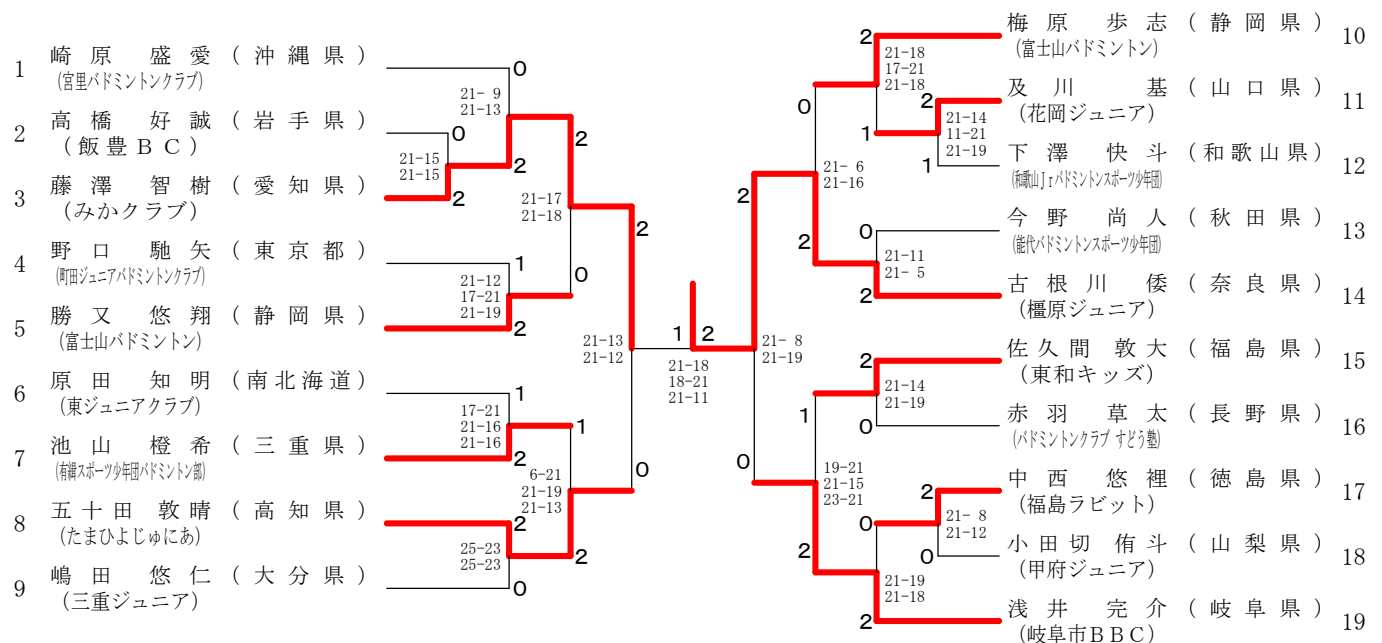
男子Bグループ Pブロック	小田切 侑斗	藤澤 智樹	大程 直輝	宮本 拓実	勝敗	順位
小田切 侑斗 [山梨県]	/	× 11-21 5-21	× 14-21 6-21	× 14-21 2-21	M 0-3 G 0-6 P 52-126	4
藤澤 智樹 [愛知県]	○ 21-11 21- 5	/	× 18-21 21-14 17-21	× 16-21 12-21	M 1-2 G 3-4 P 126-114	3
大程 直輝 [愛媛県]	○ 21-14 21- 6	○ 21-18 14-21 21-17	/	× 21-12 16-21 12-21	M 2-1 G 5-3 P 147-130	2
宮本 拓実 [大阪府]	○ 21-14 21- 2	○ 21-16 21-12	○ 12-21 21-16 21-12	/	M 3-0 G 6-1 P 138-93	1

男子Bグループ Qブロック	羽賀 晴人	高橋 好誠	高野 日向	及川 基	勝敗	順位
羽賀 晴人 [新潟県]	/	○ 21-15 21-16	× 16-21 21-15 15-21	○ 21-19 21-13	M 2-1 G 5-2 P 136-120	2
高橋 好誠 [岩手県]	× 15-21 16-21	/	× 10-21 15-21	○ 22-20 21-19	M 1-2 G 2-4 P 99-123	3
高野 日向 [熊本県]	○ 21-16 15-21 21-15	○ 21-10 21-15	/	○ 21-14 21- 9	M 3-0 G 6-1 P 141-100	1
及川 基 [山口県]	× 19-21 13-21	× 20-22 19-21	× 14-21 9-21	/	M 0-3 G 0-6 P 94-127	4

男子Bグループ (MB) 決勝トーナメント



男子Bグループ下位トーナメント (MB2)



第18回ダイハツ全国小学生ABC大会

平成29年8月14日-16日 北海道 札幌市

男子Cグループ Aブロック	小立 晃成	伊東 優真	西 賢太	勝 敗	順位
小立 晃成 [愛知県]	/	○ 15- 9 15- 8	○ 15- 8 18-16	M 2-0 G 4-0 P 63-41	1
伊東 優真 [長野県]	×	/	×	M 0-2 G 0-4 P 39-62	3
西 賢太 [奈良県]	×	○	/	M 1-1 G 2-2 P 56-55	2

男子Cグループ Bブロック	柘植 太老	山口 晃央	坂江 慶哉	勝 敗	順位
柘植 太老 [静岡県]	/	×	×	M 0-2 G 1-4 P 63-79	3
山口 晃央 [群馬県]	○	/	○	M 2-0 G 4-0 P 60-38	1
坂江 慶哉 [岡山県]	○	×	/	M 1-1 G 2-3 P 68-74	2

男子Cグループ Cブロック	鬼塚 新	後藤 悠真	岩崎 琉義	勝 敗	順位
鬼塚 新 [熊本県]	/	×	×	M 0-2 G 0-4 P 38-60	3
後藤 悠真 [岐阜県]	○	/	○	M 2-0 G 4-0 P 60-38	1
岩崎 琉義 [京都府]	○	×	/	M 1-1 G 2-2 P 48-48	2

男子Cグループ Dブロック	堤 恵悟	坂野 楓芽	寺島 拓夢	勝 敗	順位
堤 恵悟 [東京都]	/	○	×	M 1-1 G 2-2 P 44-51	2
坂野 楓芽 [石川県]	×	/	×	M 0-2 G 0-4 P 37-60	3
寺島 拓夢 [宮城県]	○	○	/	M 2-0 G 4-0 P 60-30	1

男子Cグループ Eブロック	宮原 圭純	木下 響介	藤森 海斗	勝 敗	順位
宮原 圭純 [福岡県]	/	○	○	M 2-0 G 4-0 P 60-28	1
木下 響介 [三重県]	×	/	×	M 0-2 G 0-4 P 23-60	3
藤森 海斗 [茨城県]	×	○	/	M 1-1 G 2-2 P 52-47	2

男子Cグループ Fブロック	田中 駿之介	奥 真優	大宮 蒼空	勝 敗	順位
田中 駿之介 [兵庫県]	/	×	○	M 1-1 G 2-2 P 53-44	2
奥 真優 [富山県]	○	/	○	M 2-0 G 4-0 P 60-39	1
大宮 蒼空 [福島県]	×	×	/	M 0-2 G 0-4 P 30-60	3

男子Cグループ Gブロック	芦田 潤平	竹内 球	渡辺 暁翔	勝 敗	順位
芦田 潤平 [新潟県]	/	○	×	M 1-1 G 2-2 P 47-39	2
竹内 球 [島根県]	×	/	×	M 0-2 G 0-4 P 13-60	3
渡辺 暁翔 [長崎県]	○	○	/	M 2-0 G 4-0 P 60-21	1

男子Cグループ Hブロック	小山 佳名太	新垣 洋昇	門倉 湊大	勝 敗	順位
小山 佳名太 [高知県]	/	○	×	M 1-1 G 3-2 P 68-57	2
新垣 洋昇 [沖縄県]	×	/	×	M 0-2 G 0-4 P 34-60	3
門倉 湊大 [滋賀県]	○	○	/	M 2-0 G 4-1 P 73-58	1

第18回ダイハツ全国小学生ABC大会

平成29年8月14日-16日 北海道 札幌市

男子Cグループ Iブロック	恒川 将汰	横田 絆	谷山 優	勝 敗	順位
恒川 将汰 [北北海道]	/	× 5-15 11-15	○ 15-13 7-15 18-16	M 1-1 G 2-3 P 56-74	2
横田 絆 [千葉県]	○ 15- 5 15-11	/	○ 15-10 15- 8	M 2-0 G 4-0 P 60-34	1
谷山 優 [福井県]	× 13-15 15- 7 16-18	× 10-15 8-15	/	M 0-2 G 1-4 P 62-70	3

男子Cグループ Jブロック	萩原 駿希	千葉 奨馬	浅野 佑斗	勝 敗	順位
萩原 駿希 [埼玉県]	/	○ 15- 8 15- 8	○ 15- 2 15- 7	M 2-0 G 4-0 P 60-25	1
千葉 奨馬 [南北海道]	× 8-15 8-15	/	○ 15- 7 15- 4	M 1-1 G 2-2 P 46-41	2
浅野 佑斗 [秋田県]	× 2-15 7-15	× 7-15 4-15	/	M 0-2 G 0-4 P 20-60	3

男子Cグループ Kブロック	岩田 賢信	岩佐 幸延	蔭山 翔生	勝 敗	順位
岩田 賢信 [大分県]	/	○ 15- 6 15- 8	× 11-15 11-15	M 1-1 G 2-2 P 52-44	2
岩佐 幸延 [山梨県]	× 6-15 8-15	/	× 6-15 7-15	M 0-2 G 0-4 P 27-60	3
蔭山 翔生 [徳島県]	○ 15-11 15-11	○ 15- 6 15- 7	/	M 2-0 G 4-0 P 60-35	1

男子Cグループ Lブロック	北山 悠真	富原 龍斗	山田 らん	勝 敗	順位
北山 悠真 [青森県]	/	× 14-16 3-15	○ 15- 8 7-15 18-16	M 1-1 G 2-3 P 57-70	2
富原 龍斗 [南北海道]	○ 16-14 15- 3	/	○ 18-16 15- 9	M 2-0 G 4-0 P 64-42	1
山田 らん [大阪府]	× 8-15 15- 7 16-18	× 16-18 9-15	/	M 0-2 G 1-4 P 64-73	3

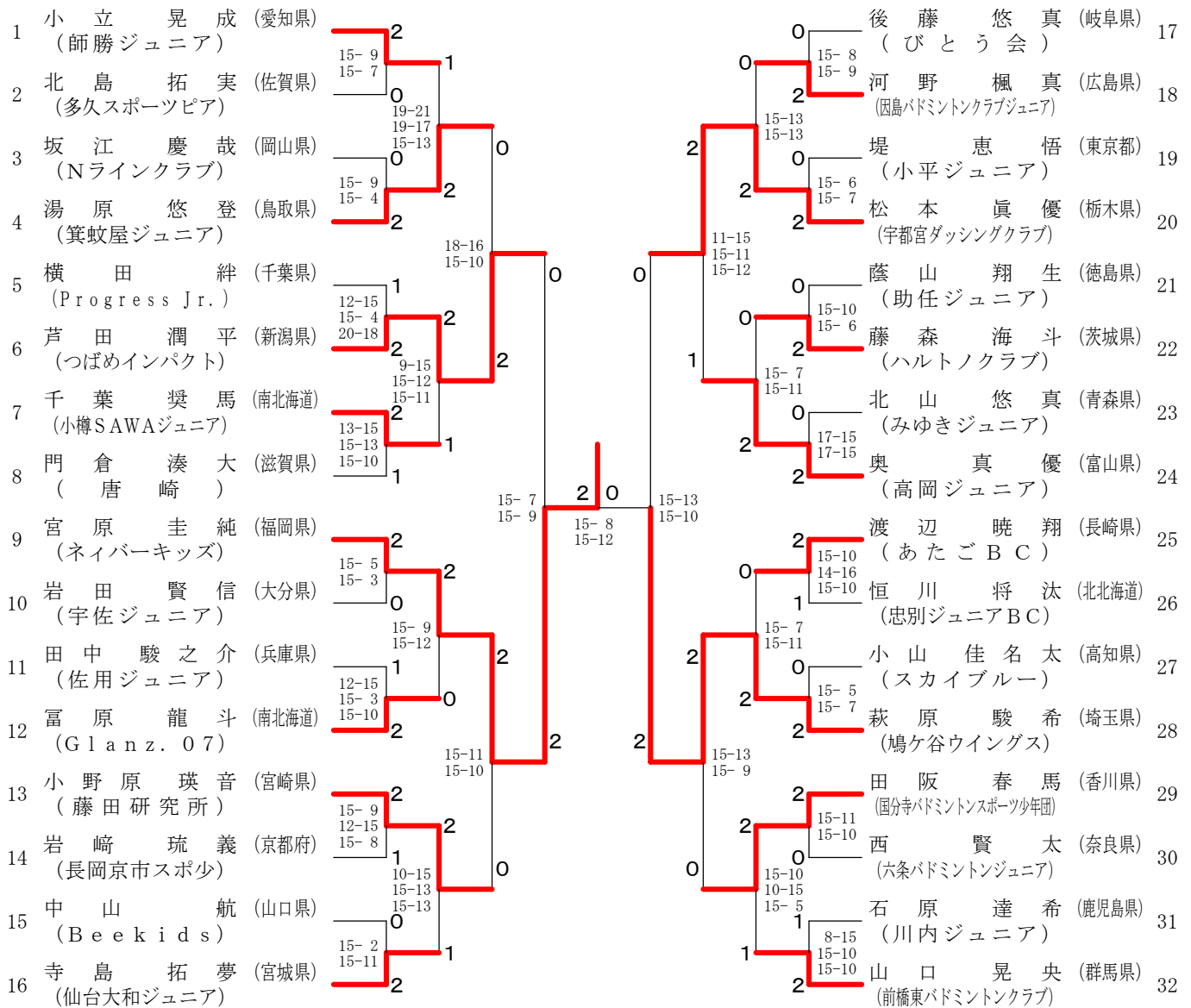
男子Cグループ Mブロック	小野原 瑛音	崎山 央羽	河野 楓真	勝 敗	順位
小野原 瑛音 [宮崎県]	/	○ 15- 5 15- 7	○ 20-18 16-14	M 2-0 G 4-0 P 66-44	1
崎山 央羽 [愛媛県]	× 5-15 7-15	/	× 4-15 5-15	M 0-2 G 0-4 P 21-60	3
河野 楓真 [広島県]	× 18-20 14-16	○ 15- 4 15- 5	/	M 1-1 G 2-2 P 62-45	2

男子Cグループ Nブロック	松本 眞優	中山 航	金田 煌永	勝 敗	順位
松本 眞優 [栃木県]	/	○ 15-10 15- 7	○ 15- 6 15- 3	M 2-0 G 4-0 P 60-26	1
中山 航 [山口県]	× 10-15 7-15	/	○ 15- 4 15- 3	M 1-1 G 2-2 P 47-37	2
金田 煌永 [山形県]	× 6-15 3-15	× 4-15 3-15	/	M 0-2 G 0-4 P 16-60	3

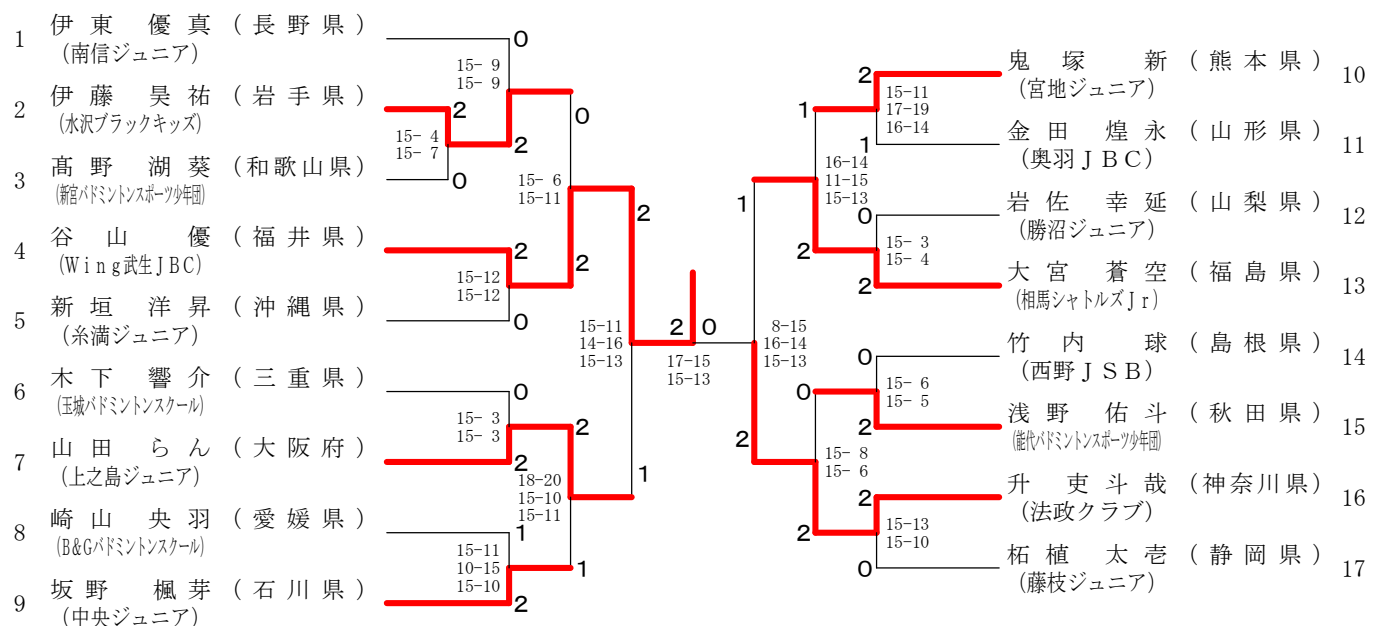
男子Cグループ Oブロック	北島 拓実	田阪 春馬	高野 湖葵	勝 敗	順位
北島 拓実 [佐賀県]	/	× 10-15 9-15	○ 15- 6 15- 4	M 1-1 G 2-2 P 49-40	2
田阪 春馬 [香川県]	○ 15-10 15- 9	/	○ 15- 3 15- 2	M 2-0 G 4-0 P 60-24	1
高野 湖葵 [和歌山県]	× 6-15 4-15	× 3-15 2-15	/	M 0-2 G 0-4 P 15-60	3

男子Cグループ Pブロック	升 吏斗哉	湯原 悠登	伊藤 昊祐	石原 達希	勝 敗	順位
升 吏斗哉 [神奈川県]	/	× 11-15 15- 7 6-15	○ 15- 6 15-10	× 6-15 15-12 13-15	M 1-2 G 4-4 P 96-95	3
湯原 悠登 [鳥取県]	○ 15-11 7-15 15- 6	/	○ 12-15 15- 6 15- 4	○ 15-13 17-15	M 3-0 G 6-2 P 111-85	1
伊藤 昊祐 [岩手県]	× 6-15 10-15	× 15-12 6-15 4-15	/	× 10-15 8-15	M 0-3 G 1-6 P 59-102	4
石原 達希 [鹿児島県]	○ 15- 6 12-15 15-13	× 13-15 15-17	○ 15-10 15- 8	/	M 2-1 G 4-3 P 100-84	2

男子Cグループ (MC) 決勝トーナメント



男子Cグループ下位トーナメント (MC2)



第18回ダイハツ全国小学生ABC大会

平成29年8月14日-16日 北海道 札幌市

女子Aグループ Aブロック	岩戸 和音	長谷川 幸咲	藤井 結香	勝敗	順位
岩戸 和音 [北海道]	○	○	M 2-0 G 4-0 P 84-35	1	
長谷川 幸咲 [静岡県]	×	○	M 1-1 G 2-2 P 65-68	2	
藤井 結香 [香川県]	×	×	M 0-2 G 0-4 P 38-84	3	

女子Aグループ Bブロック	山北 奈緒	梅本 実紀	東 玲美	勝敗	順位
山北 奈緒 [埼玉県]	○	○	M 2-0 G 4-0 P 84-42	1	
梅本 実紀 [奈良県]	×	×	M 0-2 G 0-4 P 49-84	3	
東 玲美 [鹿児島県]	×	○	M 1-1 G 2-2 P 65-72	2	

女子Aグループ Cブロック	遠藤 美羽	森口 心葉	中橋 澄玲	勝敗	順位
遠藤 美羽 [栃木県]	○	○	M 2-0 G 4-0 P 86-56	1	
森口 心葉 [三重県]	×	○	M 1-1 G 2-2 P 74-76	2	
中橋 澄玲 [熊本県]	×	×	M 0-2 G 0-4 P 56-84	3	

女子Aグループ Dブロック	秋保 奈々	望月 愛生	堀 心海	勝敗	順位
秋保 奈々 [鹿児島県]	○	×	M 1-1 G 3-2 P 95-70	2	
望月 愛生 [山梨県]	×	×	M 0-2 G 0-4 P 36-84	3	
堀 心海 [宮城県]	○	○	M 2-0 G 4-1 P 98-75	1	

女子Aグループ Eブロック	成田 芽生	青木 桜子	伊藤 結衣	勝敗	順位
成田 芽生 [奈良県]	○	×	M 1-1 G 2-2 P 68-70	2	
青木 桜子 [長野県]	×	×	M 0-2 G 1-4 P 73-97	3	
伊藤 結衣 [神奈川県]	○	○	M 2-0 G 4-1 P 97-71	1	

女子Aグループ Fブロック	多崎 未波	神山 葵	高野 葵姫	勝敗	順位
多崎 未波 [石川県]	○	○	M 2-0 G 4-1 P 102-61	1	
神山 葵 [茨城県]	×	○	M 1-1 G 3-2 P 90-83	2	
高野 葵姫 [和歌山県]	×	×	M 0-2 G 0-4 P 36-84	3	

女子Aグループ Gブロック	田口 真彩	原 菜那子	池淵 百恵	勝敗	順位
田口 真彩 [宮崎県]	○	○	M 2-0 G 4-0 P 84-32	1	
原 菜那子 [群馬県]	×	○	M 1-1 G 2-3 P 73-95	2	
池淵 百恵 [鳥取県]	×	×	M 0-2 G 1-4 P 73-103	3	

女子Aグループ Hブロック	田村 天空	加藤 夏音	竹澤 みなみ	勝敗	順位
田村 天空 [福岡県]	×	×	M 0-2 G 2-4 P 92-122	3	
加藤 夏音 [広島県]	○	×	M 1-1 G 2-3 P 82-92	2	
竹澤 みなみ [千葉県]	○	○	M 2-0 G 4-1 P 102-62	1	

女子Aグループ Iブロック	服部 未来	蔵本 奈央	黒川 璃子	勝敗	順位
服部 未来 [石川県]	○	×	M 1-1 G 3-2 P 97-84	2	
蔵本 奈央 [徳島県]	×	×	M 0-2 G 0-4 P 48-84	3	
黒川 璃子 [埼玉県]	○	○	M 2-0 G 4-1 P 103-80	1	

女子Aグループ Jブロック	奥山 詞葉	山田 久遠	片山 はるひ	勝敗	順位
奥山 詞葉 [青森県]	○	×	M 1-1 G 3-2 P 87-72	1	
山田 久遠 [愛知県]	×	○	M 1-1 G 2-3 P 82-90	3	
片山 はるひ [長崎県]	○	×	M 1-1 G 3-3 P 97-104	2	

第18回ダイハツ全国小学生ABC大会

平成29年8月14日-16日 北海道 札幌市

女子Aグループ Kブロック	須藤 海妃	横内 美音	堀 小雪	勝敗	順位
須藤 海妃 [福岡県]	/	× 18-21 13-21	× 21-16 15-21 16-21	M 0-2 G 1-4 P 83-100	3
横内 美音 [山梨県]	○ 21-18 21-13	/	○ 23-21 19-21 21-12	M 2-0 G 4-1 P 105-85	1
堀 小雪 [岡山県]	○ 16-21 21-15 21-16	× 21-23 21-19 12-21	/	M 1-1 G 3-3 P 112-115	2

女子Aグループ Lブロック	今泉 明日香	樋口 吹羽	佐藤 日葵	勝敗	順位
今泉 明日香 [佐賀県]	/	× 16-21 14-21	× 16-21 19-21	M 0-2 G 0-4 P 65-84	3
樋口 吹羽 [徳島県]	○ 21-16 21-14	/	○ 21- 9 21-13	M 2-0 G 4-0 P 84-52	1
佐藤 日葵 [福島県]	○ 21-16 21-19	× 9-21 13-21	/	M 1-1 G 2-2 P 64-77	2

女子Aグループ Mブロック	石岡 空来	古谷 遙夏	武末 藍	勝敗	順位
石岡 空来 [北北海道]	/	○ 21-19 22-24 21-15	○ 21-10 21-13	M 2-0 G 4-1 P 106-81	1
古谷 遙夏 [岐阜県]	× 19-21 24-22 15-21	/	○ 21-17 21- 9	M 1-1 G 3-2 P 100-90	2
武末 藍 [宮崎県]	× 10-21 13-21	× 17-21 9-21	/	M 0-2 G 0-4 P 49-84	3

女子Aグループ Nブロック	志田 菜々海	竹内 紅葉	高野 来蒔	勝敗	順位
志田 菜々海 [岩手県]	/	× 10-21 5-21	× 11-21 16-21	M 0-2 G 0-4 P 42-84	3
竹内 紅葉 [北北海道]	○ 21-10 21- 5	/	× 12-21 21-18 10-21	M 1-1 G 3-2 P 85-75	2
高野 来蒔 [東京都]	○ 21-11 21-16	○ 21-12 18-21 21-10	/	M 2-0 G 4-1 P 102-70	1

女子Aグループ Oブロック	大森 帆花	畑末 真緒	工谷 羽音	勝敗	順位
大森 帆花 [愛媛県]	/	× 21-23 22-20 18-21	○ 21-18 21-19	M 1-1 G 3-2 P 103-101	2
畑末 真緒 [兵庫県]	○ 23-21 20-22 21-18	/	○ 19-21 21-19 21-15	M 2-0 G 4-2 P 125-116	1
工谷 羽音 [福井県]	× 18-21 19-21	× 21-19 19-21 15-21	/	M 0-2 G 1-4 P 92-103	3

女子Aグループ Pブロック	伊藤 天音	吉村 穂之香	高橋 寧女	勝敗	順位
伊藤 天音 [高知県]	/	○ 21-13 21-13	○ 21-14 18-21 21-16	M 2-0 G 4-1 P 102-77	1
吉村 穂之香 [京都府]	× 13-21 13-21	/	× 21-18 13-21 19-21	M 0-2 G 1-4 P 79-102	3
高橋 寧女 [山形県]	× 14-21 21-18 16-21	○ 18-21 21-13 21-19	/	M 1-1 G 3-3 P 111-113	2

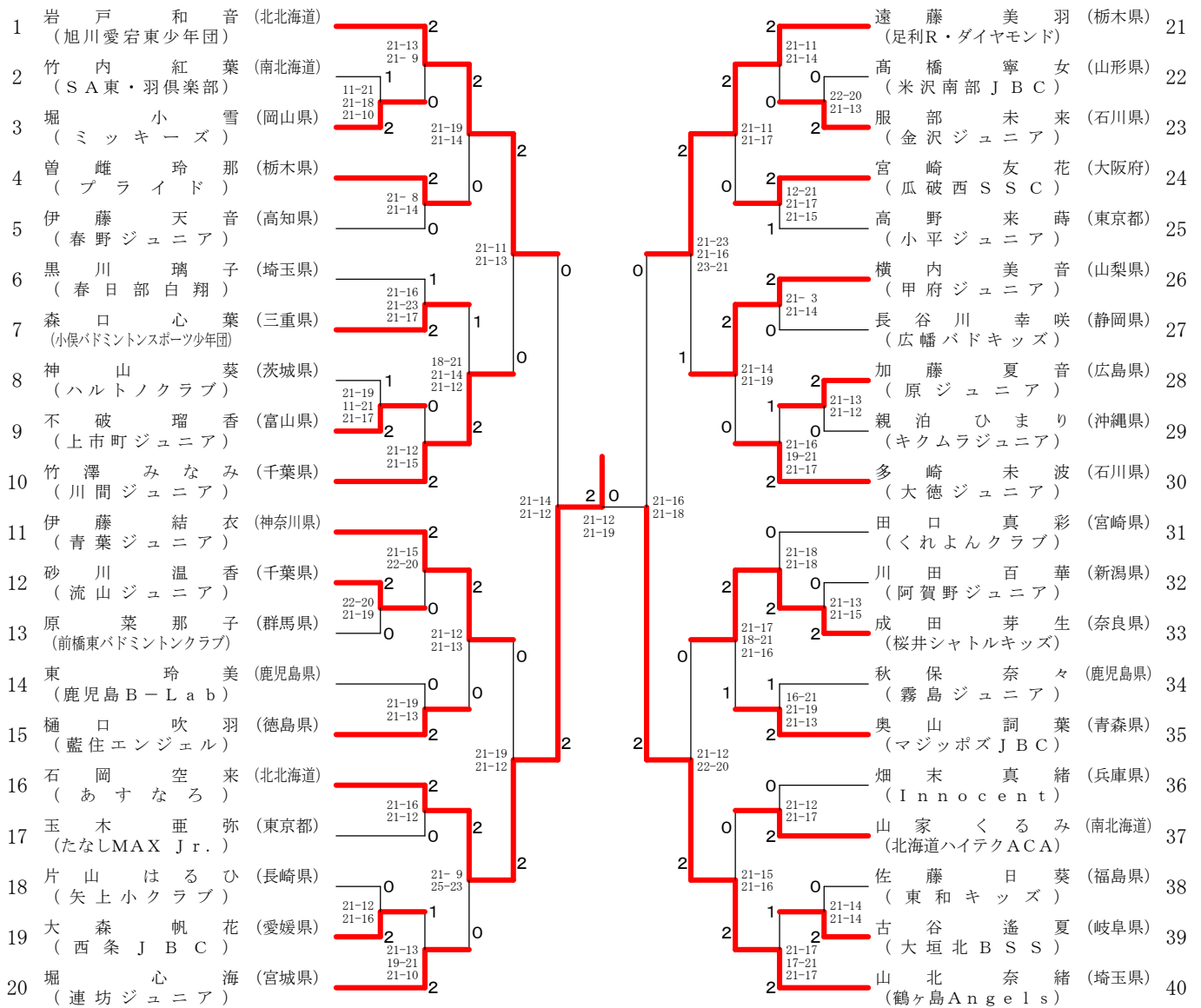
女子Aグループ Qブロック	曾雌 玲那	白石 ゆら	親泊 ひまり	勝敗	順位
曾雌 玲那 [栃木県]	/	○ 21- 8 21- 5	○ 21-13 21-16	M 2-0 G 4-0 P 84-42	1
白石 ゆら [島根県]	× 8-21 5-21	/	× 9-21 11-21	M 0-2 G 0-4 P 33-84	3
親泊 ひまり [沖縄県]	× 13-21 16-21	○ 21- 9 21-11	/	M 1-1 G 2-2 P 71-62	2

女子Aグループ Rブロック	砂川 温香	山家 くるみ	高橋 里菜	勝敗	順位
砂川 温香 [千葉県]	/	× 21-14 14-21 17-21	○ 21-11 21-17	M 1-1 G 3-2 P 94-84	2
山家 くるみ [北北海道]	○ 14-21 21-14 21-17	/	○ 21-14 21-13	M 2-0 G 4-1 P 98-79	1
高橋 里菜 [秋田県]	× 11-21 17-21	× 14-21 13-21	/	M 0-2 G 0-4 P 55-84	3

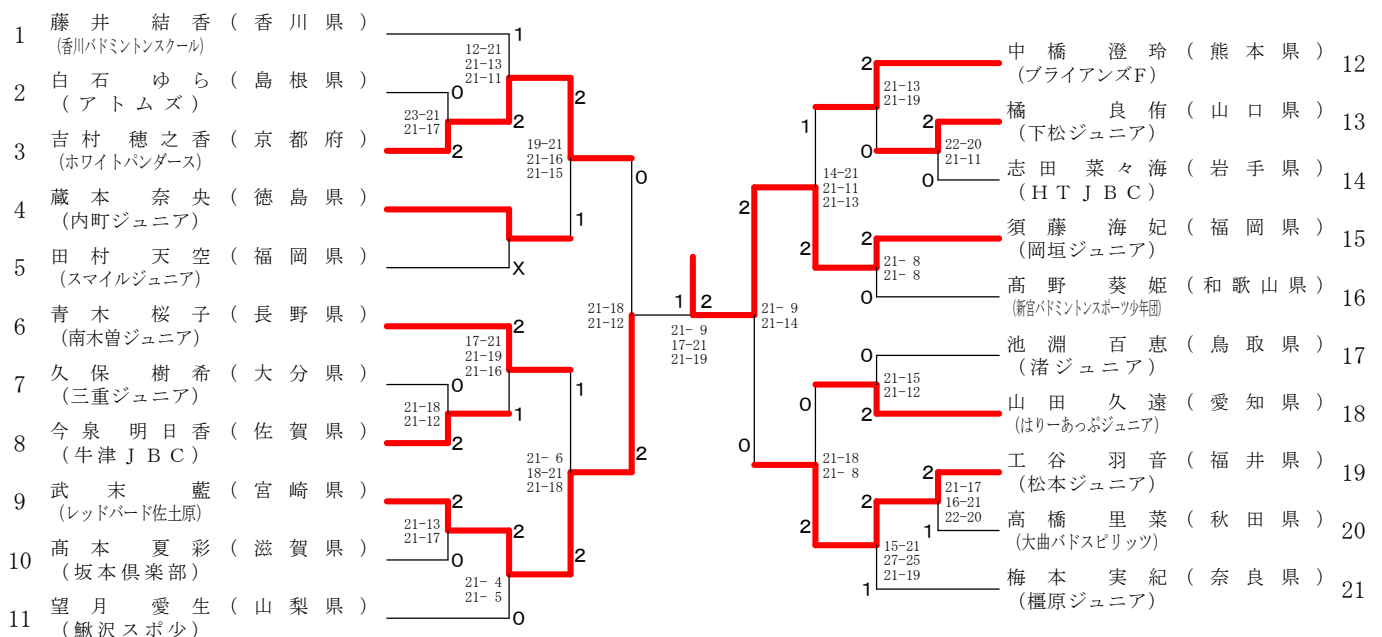
女子Aグループ Sブロック	宮崎 友花	不破 瑠香	久保 樹希	勝敗	順位
宮崎 友花 [大阪府]	/	○ 21-13 14-21 21-17	○ 21-16 21- 7	M 2-0 G 4-1 P 98-74	1
不破 瑠香 [富山県]	× 13-21 21-14 17-21	/	○ 21- 9 21-12	M 1-1 G 3-2 P 93-77	2
久保 樹希 [大分県]	× 16-21 7-21	× 9-21 12-21	/	M 0-2 G 0-4 P 44-84	3

女子Aグループ Tブロック	玉木 亜弥	川田 百華	高本 夏彩	橋 良侑	勝敗	順位
玉木 亜弥 [東京都]	/	○ 21- 7 18-21 21-13	○ 21-10 21- 6	○ 21-10 21-14	M 3-0 G 6-1 P 144-81	1
川田 百華 [新潟県]	× 7-21 21-18 13-21	/	○ 21- 9 21- 9	○ 21-11 21- 8	M 2-1 G 5-2 P 125-97	2
高本 夏彩 [滋賀県]	× 10-21 6-21	× 9-21 9-21	/	× 21-23 18-21	M 0-3 G 0-6 P 73-128	4
橋 良侑 [山口県]	× 10-21 14-21	× 11-21 8-21	○ 23-21 21-18	/	M 1-2 G 2-4 P 87-123	3

女子Aグループ(WA) 決勝トーナメント



女子Aグループ下位トーナメント(WA2)



第18回ダイハツ全国小学生ABC大会

平成29年8月14日-16日 北海道 札幌市

女子Bグループ Aブロック	山本 優愛	長山 実央	上野 里緒	勝敗	順位
山本 優愛 [愛知県]	○	○	M 2-0 G 4-0 P 84-33	1	
長山 実央 [岩手県]	×	○	M 1-1 G 2-2 P 63-76	2	
上野 里緒 [鹿児島県]	×	×	M 0-2 G 0-4 P 47-85	3	

女子Bグループ Bブロック	平田 涼	上瀧 千翔	牧野 美織	勝敗	順位
平田 涼 [茨城県]	○	○	M 2-0 G 4-0 P 84-25	1	
上瀧 千翔 [宮城県]	×	○	M 1-1 G 2-2 P 57-71	2	
牧野 美織 [宮崎県]	×	×	M 0-2 G 0-4 P 40-85	3	

女子Bグループ Cブロック	山口 栞菜	徳光 陽花	佐藤 里央菜	勝敗	順位
山口 栞菜 [石川県]	○	○	M 2-0 G 4-1 P 101-59	1	
徳光 陽花 [島根県]	×	×	M 0-2 G 0-4 P 42-84	3	
佐藤 里央菜 [香川県]	×	○	M 1-1 G 3-2 P 86-86	2	

女子Bグループ Dブロック	伊藤 康乃	車谷 七彩	儀間 咲也菜	勝敗	順位
伊藤 康乃 [埼玉県]	○	○	M 2-0 G 4-0 P 84-59	1	
車谷 七彩 [青森県]	×	○	M 1-1 G 2-3 P 87-98	2	
儀間 咲也菜 [沖縄県]	×	×	M 0-2 G 1-4 P 88-102	3	

女子Bグループ Eブロック	柳生 紗羽海	小椋 茉央	神尾 朱理	勝敗	順位
柳生 紗羽海 [奈良県]	○	×	M 1-1 G 3-2 P 100-74	2	
小椋 茉央 [愛媛県]	×	×	M 0-2 G 0-4 P 33-84	3	
神尾 朱理 [東京都]	○	○	M 2-0 G 4-1 P 99-74	1	

女子Bグループ Fブロック	小野里 美那	村本 柚希	世古口 来海	勝敗	順位
小野里 美那 [群馬県]	○	×	M 1-1 G 2-2 P 70-74	2	
村本 柚希 [長崎県]	×	×	M 0-2 G 0-4 P 53-84	3	
世古口 来海 [三重県]	○	○	M 2-0 G 4-0 P 87-52	1	

女子Bグループ Gブロック	東谷 悠妃	柳田 花音	松浦 かえで	勝敗	順位
東谷 悠妃 [北海道]	○	○	M 2-0 G 4-0 P 84-38	1	
柳田 花音 [高知県]	×	○	M 1-1 G 2-2 P 59-63	2	
松浦 かえで [大分県]	×	×	M 0-2 G 0-4 P 42-84	3	

女子Bグループ Hブロック	永瀬 友梨華	小海 陽菜	藤田 咲希	勝敗	順位
永瀬 友梨華 [佐賀県]	○	○	M 2-0 G 4-0 P 85-65	1	
小海 陽菜 [長野県]	×	○	M 1-1 G 2-3 P 95-98	2	
藤田 咲希 [福島県]	×	×	M 0-2 G 1-4 P 84-101	3	

女子Bグループ Iブロック	沼田 唯李	金森 愛里紗	玉置 由芽	勝敗	順位
沼田 唯李 [埼玉県]	×	○	M 1-1 G 3-2 P 98-84	2	
金森 愛里紗 [岡山県]	○	○	M 2-0 G 4-1 P 101-81	1	
玉置 由芽 [和歌山県]	×	×	M 0-2 G 0-4 P 50-84	3	

女子Bグループ Jブロック	河村 実里	吉田 美真	山川 恵実	勝敗	順位
河村 実里 [埼玉県]	×	○	M 1-1 G 3-2 P 92-73	2	
吉田 美真 [富山県]	○	○	M 2-0 G 4-1 P 103-80	1	
山川 恵実 [山形県]	×	×	M 0-2 G 0-4 P 42-84	3	

第18回ダイハツ全国小学生ABC大会

平成29年8月14日-16日 北海道 札幌市

女子Bグループ Kブロック	山辺 彩由里	工藤 彩歩	文元 日菜	勝敗	順位
山辺 彩由里 [千葉県]	/	× 15-21 10-21	× 13-21 10-21	M 0-2 G 0-4 P 48-84	3
工藤 彩歩 [秋田県]	○ 21-15 21-10	/	× 10-21 9-21	M 1-1 G 2-2 P 61-67	2
文元 日菜 [大阪府]	○ 21-13 21-10	○ 21-10 21- 9	/	M 2-0 G 4-0 P 84-42	1

女子Bグループ Lブロック	山田 絵菜乃	佐藤 弥生	木全 希羽	勝敗	順位
山田 絵菜乃 [福岡県]	/	○ 21-17 21- 9	○ 21-11 21-17	M 2-0 G 4-0 P 84-54	1
佐藤 弥生 [新潟県]	× 17-21 9-21	/	× 21-19 16-21 10-21	M 0-2 G 1-4 P 73-103	3
木全 希羽 [岐阜県]	× 11-21 17-21	○ 19-21 21-16 21-10	/	M 1-1 G 2-3 P 89-89	2

女子Bグループ Mブロック	中野 瑚子	関野 妃奈	御後 なつみ	勝敗	順位
中野 瑚子 [山口県]	/	× 16-21 14-21	× 21-23 14-21	M 0-2 G 0-4 P 65-86	3
関野 妃奈 [北海道上]	○ 21-16 21-14	/	× 19-21 13-21	M 1-1 G 2-2 P 74-72	2
御後 なつみ [神奈川県]	○ 23-21 21-14	○ 21-19 21-13	/	M 2-0 G 4-0 P 86-67	1

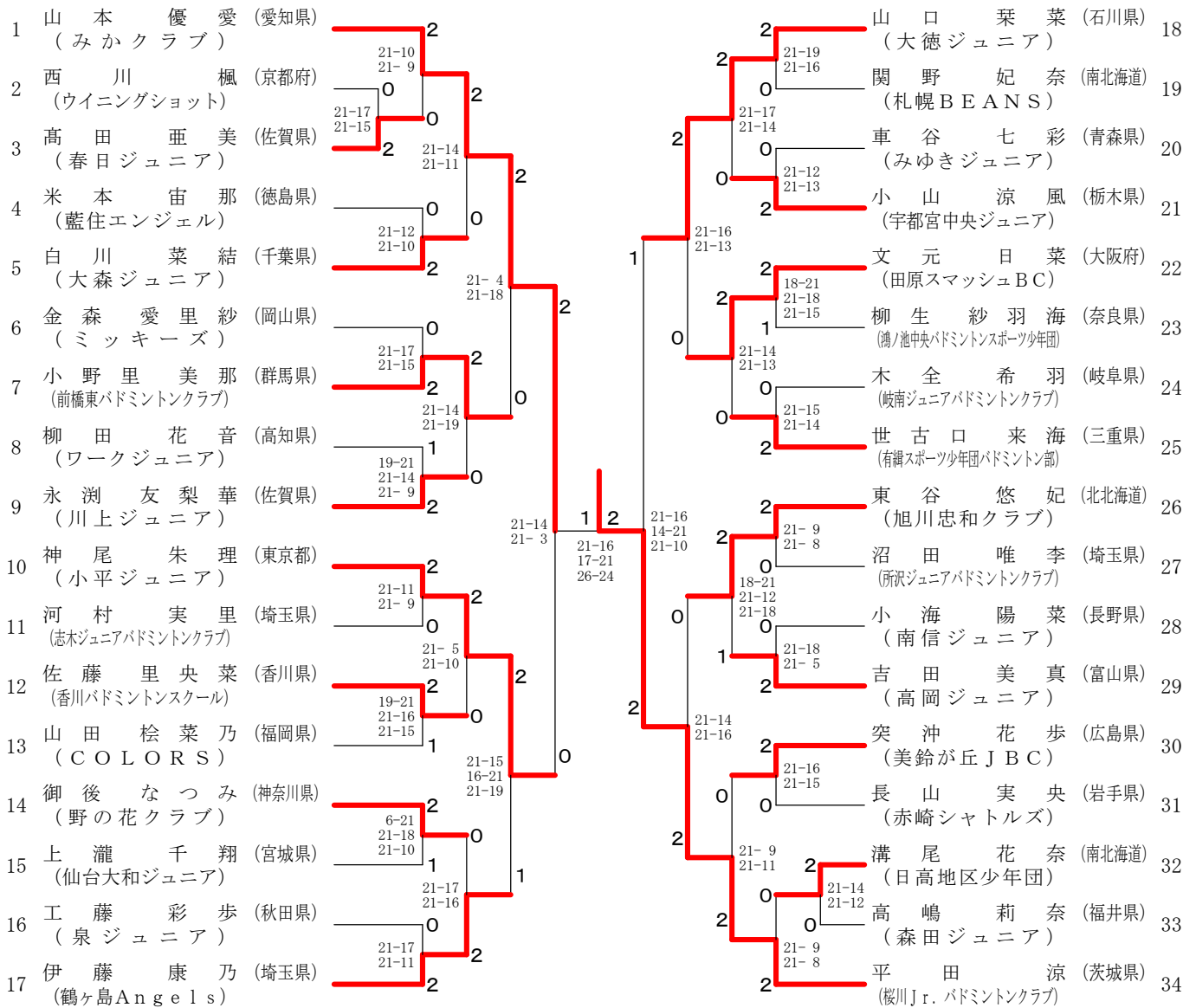
女子Bグループ Nブロック	高田 亜美	三宅 恵未	小山 涼風	勝敗	順位
高田 亜美 [佐賀県]	/	○ 21-12 21-12	× 14-21 9-21	M 1-1 G 2-2 P 65-66	2
三宅 恵未 [兵庫県]	× 12-21 12-21	/	× 12-21 19-21	M 0-2 G 0-4 P 55-84	3
小山 涼風 [栃木県]	○ 21-14 21- 9	○ 21-12 21-19	/	M 2-0 G 4-0 P 84-54	1

女子Bグループ Oブロック	三浦 璃子	突沖 花歩	西川 楓	勝敗	順位
三浦 璃子 [静岡県]	/	× 18-21 9-21	× 17-21 15-21	M 0-2 G 0-4 P 59-84	3
突沖 花歩 [広島県]	○ 21-18 21- 9	/	○ 21-17 21-10	M 2-0 G 4-0 P 84-54	1
西川 楓 [京都府]	○ 21-17 21-15	× 17-21 10-21	/	M 1-1 G 2-2 P 69-74	2

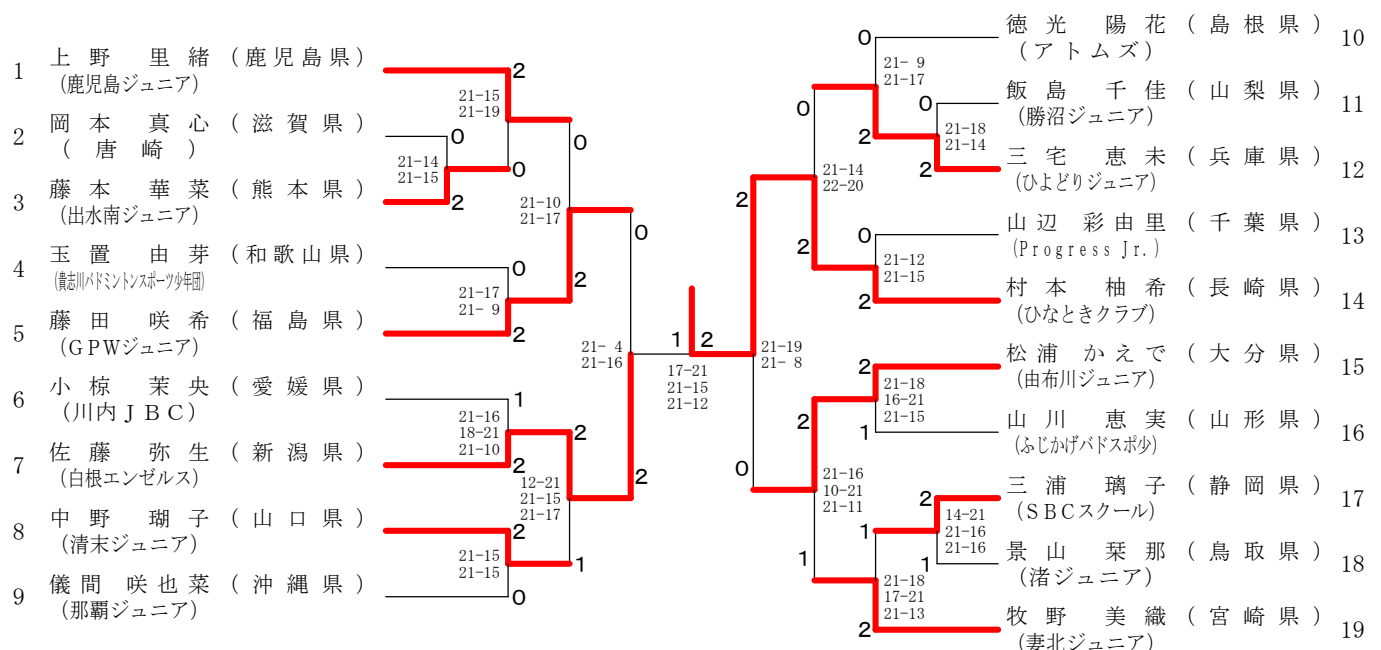
女子Bグループ Pブロック	溝尾 花奈	白川 菜結	景山 栞那	藤本 華菜	勝敗	順位
溝尾 花奈 [北海道上]	/	× 21-14 16-21 10-21	○ 22-20 21-15	○ 21-11 21- 8	M 2-1 G 5-2 P 132-110	2
白川 菜結 [千葉県]	○ 14-21 21-16 21-10	/	○ 21- 5 21-11	○ 21-11 21-14	M 3-0 G 6-1 P 140-88	1
景山 栞那 [鳥取県]	× 20-22 15-21	× 5-21 11-21	/	× 14-21 16-21	M 0-3 G 0-6 P 81-127	4
藤本 華菜 [熊本県]	× 11-21 8-21	× 11-21 14-21	○ 21-14 21-16	/	M 1-2 G 2-4 P 86-114	3

女子Bグループ Qブロック	飯島 千佳	高嶋 莉奈	米本 宙那	岡本 真心	勝敗	順位
飯島 千佳 [山梨県]	/	× 5-21 12-21	× 13-21 10-21	× 10-21 12-21	M 0-3 G 0-6 P 62-126	4
高嶋 莉奈 [福井県]	○ 21- 5 21-12	/	× 18-21 13-21	○ 21-13 21-16	M 2-1 G 4-2 P 115-88	2
米本 宙那 [徳島県]	○ 21-13 21-10	○ 21-18 21-13	/	○ 21- 9 21-12	M 3-0 G 6-0 P 126-75	1
岡本 真心 [滋賀県]	○ 21-10 21-12	× 13-21 16-21	× 9-21 12-21	/	M 1-2 G 2-4 P 92-106	3

女子Bグループ(WB) 決勝トーナメント



女子Bグループ下位トーナメント(WB2)



第18回ダイハツ全国小学生ABC大会

平成29年8月14日-16日 北海道 札幌市

女子Cグループ Aブロック	副島 愛梨	水野 璃美	大嶋 彩知那	勝敗	順位
副島 愛梨 [佐賀県]	△	○ 13-15 12-15	○ 15-10 15- 8	M 1-1 G 2-2 P 55-48	1
水野 璃美 [愛媛県]	○ 15-13 15-12	△	× 13-15 13-15	M 1-1 G 2-2 P 56-55	2
大嶋 彩知那 [福井県]	× 10-15 8-15	○ 15-13 15-13	△	M 1-1 G 2-2 P 48-56	3

女子Cグループ Bブロック	松戸 海	若杉 梨央奈	沖本 愛音	勝敗	順位
松戸 海 [埼玉県]	△	○ 15- 7 15- 9	× 13-15 16-14 9-15	M 1-1 G 3-2 P 68-60	1
若杉 梨央奈 [福島県]	× 7-15 9-15	△	○ 15- 8 15-13	M 1-1 G 2-2 P 46-51	2
沖本 愛音 [広島県]	○ 15-13 14-16 15- 9	× 8-15 13-15	△	M 1-1 G 2-3 P 65-68	3

女子Cグループ Cブロック	伊井 心春	石原 芽依	天野川 莉緒	勝敗	順位
伊井 心春 [千葉県]	△	○ 17-15 20-18	○ 15- 6 15- 4	M 2-0 G 4-0 P 67-43	1
石原 芽依 [香川県]	× 15-17 18-20	△	○ 15- 4 15- 3	M 1-1 G 2-2 P 63-44	2
天野川 莉緒 [和歌山県]	× 6-15 4-15	× 4-15 3-15	△	M 0-2 G 0-4 P 17-60	3

女子Cグループ Dブロック	奈良岡 美羽	梶 瑞希	実原 凜奈	勝敗	順位
奈良岡 美羽 [青森県]	△	○ 15-12 15-10	○ 15-11 14-16 17-15	M 2-0 G 4-1 P 76-64	1
梶 瑞希 [滋賀県]	× 12-15 10-15	△	○ 15-11 17-19 15-12	M 1-1 G 2-3 P 69-72	2
実原 凜奈 [長野県]	× 11-15 16-14 15-17	× 11-15 19-17 12-15	△	M 0-2 G 2-4 P 84-93	3

女子Cグループ Eブロック	相磯 慧	奥田 紗世	末吉 虹心実	勝敗	順位
相磯 慧 [大阪府]	△	× 7-15 4-15	○ 15- 5 15- 7	M 1-1 G 2-2 P 41-42	2
奥田 紗世 [北北海道]	○ 15- 7 15- 4	△	○ 15- 1 15- 0	M 2-0 G 4-0 P 60-12	1
末吉 虹心実 [三重県]	× 5-15 7-15	× 1-15 0-15	△	M 0-2 G 0-4 P 13-60	3

女子Cグループ Fブロック	皆川 恵菜	宇草 柿乃	吉永 梨乃	勝敗	順位
皆川 恵菜 [東京都]	△	○ 15- 4 15- 7	○ 15- 7 15- 9	M 2-0 G 4-0 P 60-27	1
宇草 柿乃 [兵庫県]	× 4-15 7-15	△	× 12-15 9-15	M 0-2 G 0-4 P 32-60	3
吉永 梨乃 [愛知県]	× 7-15 9-15	○ 15-12 15- 9	△	M 1-1 G 2-2 P 46-51	2

女子Cグループ Gブロック	松田 しいな	齋木 星花	竹内 希優	勝敗	順位
松田 しいな [岐阜県]	△	○ 15- 8 15- 9	○ 15-11 15-12	M 2-0 G 4-0 P 60-40	1
齋木 星花 [鳥取県]	× 8-15 9-15	△	× 7-15 15-11 6-15	M 0-2 G 1-4 P 45-71	3
竹内 希優 [高知県]	× 11-15 12-15	○ 15- 7 11-15 15- 6	△	M 1-1 G 2-3 P 64-58	2

女子Cグループ Hブロック	畠山 来夢	山岸 真羽	津崎 帆乃	勝敗	順位
畠山 来夢 [岩手県]	△	× 9-15 16-18	○ 15-12 15- 8	M 1-1 G 2-2 P 55-53	2
山岸 真羽 [新潟県]	○ 15- 9 18-16	△	○ 15- 4 15- 9	M 2-0 G 4-0 P 63-38	1
津崎 帆乃 [神奈川県]	× 12-15 8-15	× 4-15 9-15	△	M 0-2 G 0-4 P 33-60	3

女子Cグループ Iブロック	後藤 倫	渡邊 柚乃	城村 沙都	勝敗	順位
後藤 倫 [北海道]	△	× 11-15 12-15	○ 16-14 15-13	M 1-1 G 2-2 P 54-57	2
渡邊 柚乃 [岡山県]	○ 15-11 15-12	△	○ 15-10 15-10	M 2-0 G 4-0 P 60-43	1
城村 沙都 [宮崎県]	× 14-16 13-15	× 10-15 10-15	△	M 0-2 G 0-4 P 47-61	3

女子Cグループ Jブロック	村本 杏香	越智 絢香	上野 優寿	勝敗	順位
村本 杏香 [長崎県]	△	○ 8-15 15- 6 15- 6	× 7-15 6-15	M 1-1 G 2-3 P 51-57	2
越智 絢香 [山梨県]	× 15- 8 6-15 6-15	△	× 5-15 3-15	M 0-2 G 1-4 P 35-68	3
上野 優寿 [山形県]	○ 15- 7 15- 6	○ 15- 5 15- 3	△	M 2-0 G 4-0 P 60-21	1

第18回ダイハツ全国小学生ABC大会

平成29年8月14日-16日 北海道 札幌市

女子Cグループ Kブロック	谷本 月渚	芳賀 凜歩	関野 莉子	勝敗	順位
谷本 月渚 [熊本県]	/	× 2-15 5-15	× 14-16 13-15	M 0-2 G 0-4 P 34-61	3
芳賀 凜歩 [宮城県]	○ 15- 2 15- 5	/	○ 15- 6 15- 7	M 2-0 G 4-0 P 60-20	1
関野 莉子 [南北海道]	○ 16-14 15-13	× 6-15 7-15	/	M 1-1 G 2-2 P 44-57	2

女子Cグループ Lブロック	平 純空	久保 愛実	須藤 柚希	勝敗	順位
平 純空 [沖縄県]	/	○ 15- 3 15- 5	○ 15- 3 15- 0	M 2-0 G 4-0 P 60-11	1
久保 愛実 [徳島県]	× 3-15 5-15	/	○ 15- 9 12-15 15-13	M 1-1 G 2-3 P 50-67	2
須藤 柚希 [群馬県]	× 3-15 0-15	× 9-15 15-12 13-15	/	M 0-2 G 1-4 P 40-72	3

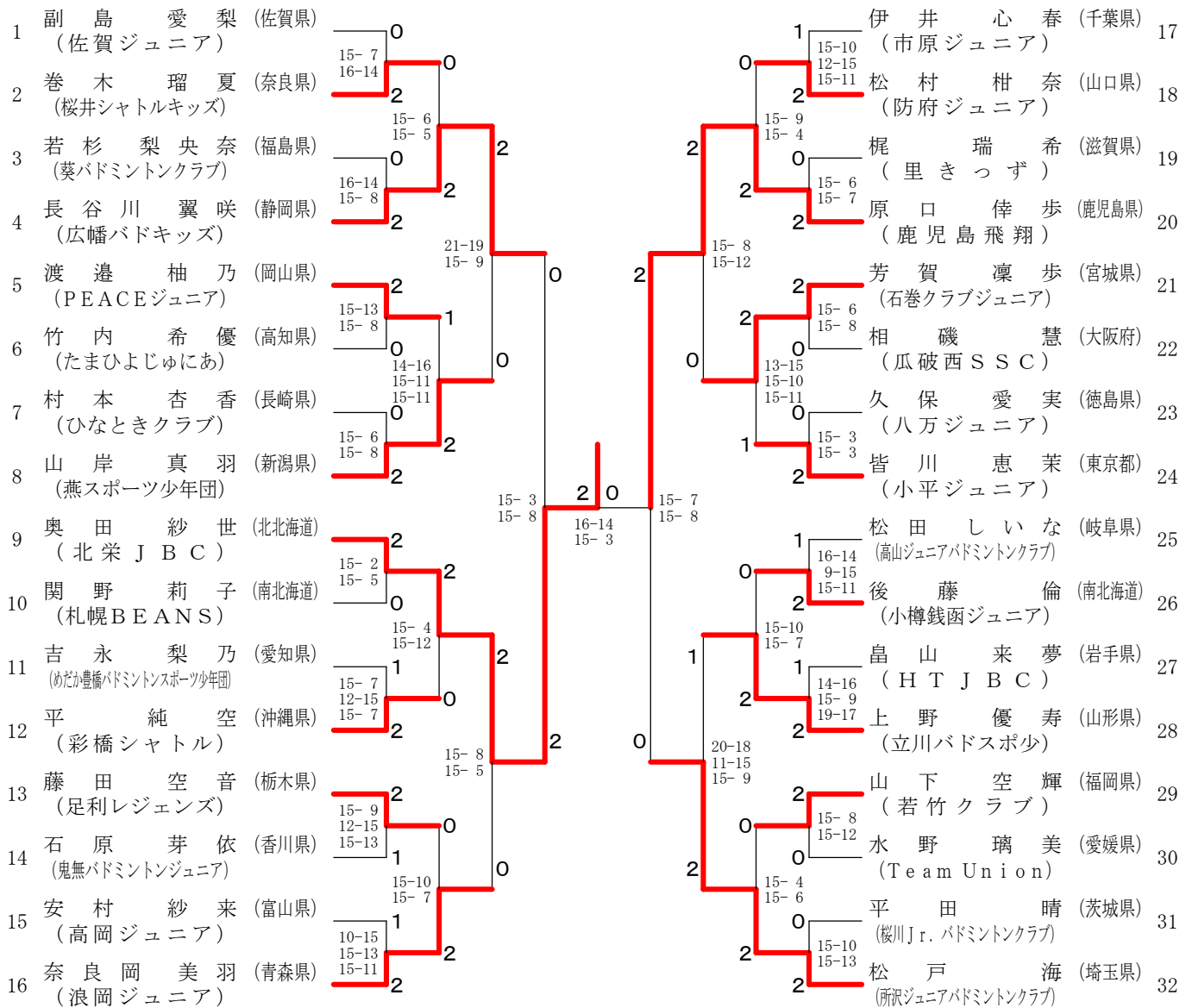
女子Cグループ Mブロック	松村 柑奈	池上 萌衣	藤田 空音	勝敗	順位
松村 柑奈 [山口県]	/	○ 15- 6 16-14	× 6-15 18-20	M 1-1 G 2-2 P 55-55	2
池上 萌衣 [大分県]	× 6-15 14-16	/	× 8-15 10-15	M 0-2 G 0-4 P 38-61	3
藤田 空音 [栃木県]	○ 15- 6 20-18	○ 15- 8 15-10	/	M 2-0 G 4-0 P 65-42	1

女子Cグループ Nブロック	安村 紗来	原口 侖歩	石原 くるみ	勝敗	順位
安村 紗来 [富山県]	/	× 7-15 8-15	○ 16-14 16-14	M 1-1 G 2-2 P 47-58	2
原口 侖歩 [鹿児島県]	○ 15- 7 15- 8	/	○ 15- 4 15- 8	M 2-0 G 4-0 P 60-27	1
石原 くるみ [島根県]	× 14-16 14-16	× 4-15 8-15	/	M 0-2 G 0-4 P 40-62	3

女子Cグループ Oブロック	山下 空輝	廣瀬 香春	巻木 瑠夏	勝敗	順位
山下 空輝 [福岡県]	/	○ 15- 8 15- 3	○ 15- 9 15- 9	M 2-0 G 4-0 P 60-29	1
廣瀬 香春 [石川県]	× 8-15 3-15	/	× 15-10 14-16 6-15	M 0-2 G 1-4 P 46-71	3
巻木 瑠夏 [奈良県]	× 9-15 9-15	○ 10-15 16-14 15- 6	/	M 1-1 G 2-3 P 59-65	2

女子Cグループ Pブロック	平田 晴	伊藤 蓮夏	飯田 羽海	長谷川 翼咲	勝敗	順位
平田 晴 [茨城県]	/	○ 15- 6 15-12	○ 15-12 15-13	× 9-15 6-15	M 2-1 G 4-2 P 75-73	2
伊藤 蓮夏 [秋田県]	× 6-15 12-15	/	× 8-15 13-15	× 9-15 10-15	M 0-3 G 0-6 P 58-90	4
飯田 羽海 [京都府]	× 12-15 13-15	○ 15- 8 15-13	/	× 11-15 3-15	M 1-2 G 2-4 P 69-81	3
長谷川 翼咲 [静岡県]	○ 15- 9 15- 6	○ 15- 9 15-10	○ 15-11 15- 3	/	M 3-0 G 6-0 P 90-48	1

女子Cグループ(WC) 決勝トーナメント



女子Cグループ下位トーナメント(WC2)

