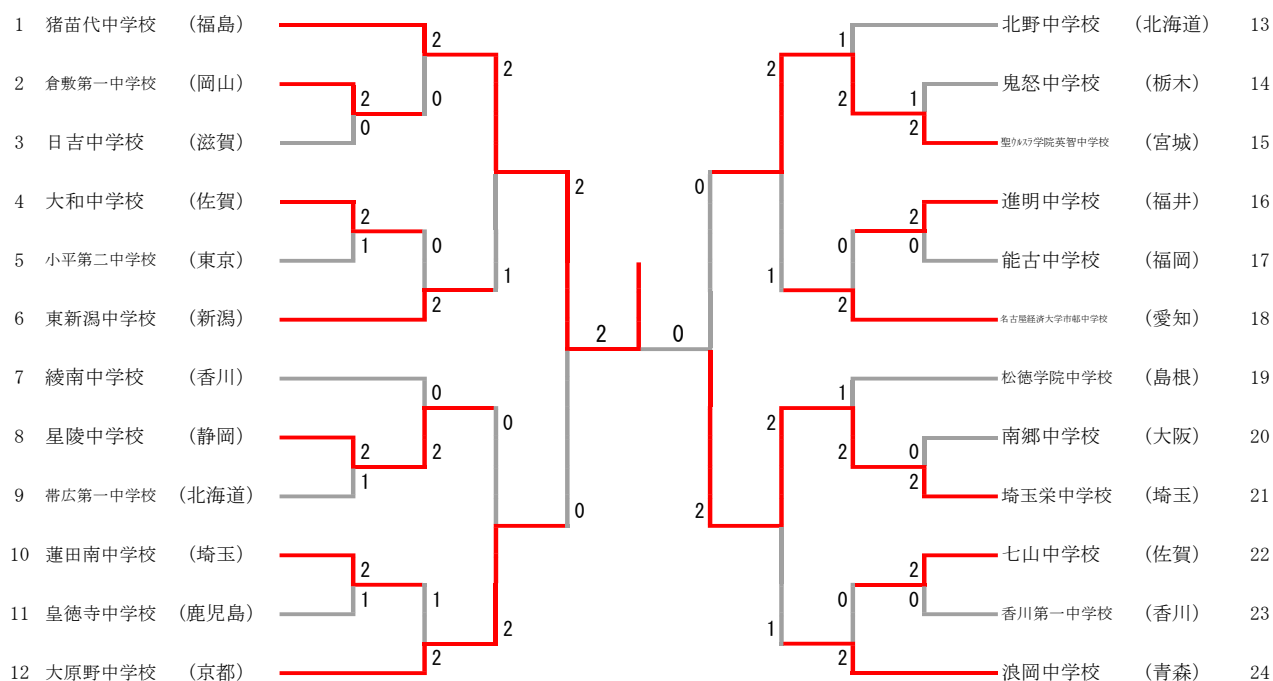
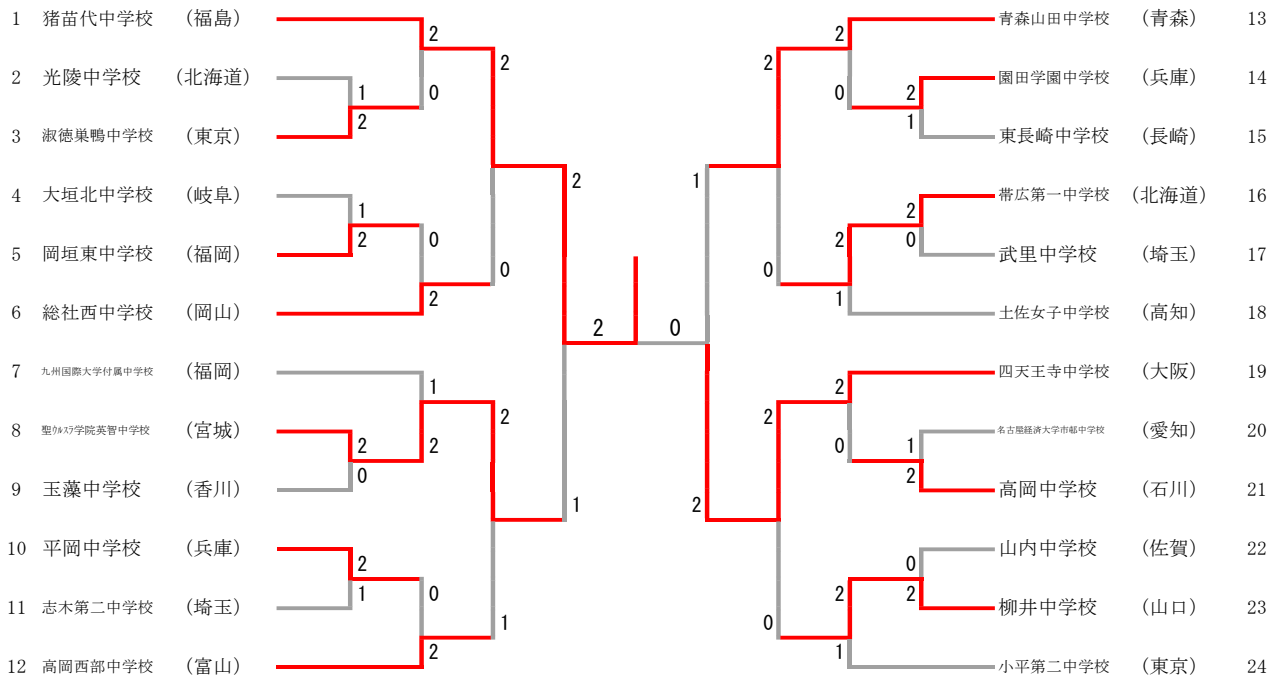


男子団体



女子団体



男子団体 1				
倉敷第一中学校 （岡山）	2-0		日吉中学校 （滋賀）	
川邊悠陽 城戸郁也	2	21-9 21-14	0	徳岡大將 本庄克将
平田璃月	2	21-15 22-24 21-13	1	加藤匠真
石丸優人 石川遠和				嶋川湧為 山本蓮菜

男子団体 2				
大和中学校 （佐賀）	2-1		小平第二中学校 （東京）	
金子琉聖 久米秀英	2	21-18 21-14	0	山本唯翔 山本一輝
永渕雄大	0	17-21 15-21	2	柳川蓮
武富康泰 友田泰源	2	21-14 18-21 21-17	1	高柳一希 伊藤礼渡

男子団体 3				
星陵中学校 （静岡）	2-1		帯広第一中学校 （北海道）	
荒井秀介 植松虎太郎	0	17-21 12-21	2	関根陸海 丸山拓海
高柳大輔	2	21-17 21-12	0	池田侑輝
早川倫矢 影山幸紀	2	21-11 21-15	0	藤原陸月 越川月匠

男子団体 4				
蓮田南中学校 （埼玉）	2-1		皇徳寺中学校 （鹿児島）	
松村拓哉 濱田隼弥	1	23-25 24-22 18-21	2	山元雄太 倉山琉之介
宮脇大輝	2	21-14 19-21 21-18	1	峰元智生
鈴木俊也 二宮彬裕	2	21-11 21-11	0	北宮壯昂 蘭原

男子団体 5				
聖ウルスラ学院 英智中学校 （宮城）	2-1		鬼怒中学校 （栃木）	
大久保智也 安保瑠城	2	21-16 21-17	0	北川史翔 工藤瞳哉
川端真人	1	19-21 23-21 21-23	2	中條晃綺
堀来夢 齊藤駿希	2	21-10 21-8	0	廣瀬礼桜 中條颯汰

男子団体 6				
進明中学校 （福井）	2-0		能古中学校 （福岡）	
中谷真平 黒川陽平	2	30-29 21-17	0	池辺貴誌 田中市之介
高嶋遼	2	21-19 21-12	0	武田優雅
竹澤陽生 中谷壱心				城戸史弥之 西方俊之

男子団体 7				
埼玉栄中学校 （埼玉）	2-0		南郷中学校 （大阪）	
野口翔平 山崎諒羽	2	21-8 21-10	0	河村翔 湯浅友翔
内野陽太	2	21-9 21-12	0	石田陽輝
柴田拓実 本田光				沼田慧和 井手口峻

男子団体 8				
七山中学校 （佐賀）	2-0		香川第一中学校 （香川）	
上田大来 野崎永遠	2	21-8 21-9	0	羽床壮太 三鍋健太
阿部允耶	2	21-18 21-18	0	前田拓真
稗田昂希 岡本仁誠				田中智也 岩崎翔太

男子団体 9				
猪苗代中学校 （福島）	2-0		倉敷第一中学校 （岡山）	
末永逸貴 杉浦壮哉	2	21-9 21-10	0	川邊悠陽 城戸郁也
山下啓輔	2	21-17 21-17	0	平田璃月
稻光翔太郎 武井凜生				石丸優人 石川遠和

男子団体 10				
東新潟中学校 （新潟）	2-0		大和中学校 （佐賀）	
後藤空 目崎駿太郎	2	21-15 21-17	0	金子琉聖 久米秀英
武田航太	2	21-18 21-13	0	永渕雄大
土田琉聖 山田佳輝				武富康泰 友田泰源

男子団体 11				
星陵中学校 （静岡）	2-0		綾南中学校 （香川）	
荒井秀介 植松虎太郎	2	15-21 21-17 21-15	1	安川寿輝 楠原大智
高柳大輔	2	21-16 21-9	0	原井大虎
早川倫矢 影山幸紀				岡田大和 井上大和

男子団体 12				
大原野中学校 （京都）	2-1		蓮田南中学校 （埼玉）	
岡本柊也 林俊之介	0	6-21 10-21	2	鈴木俊也 二宮彬裕
西大輝	2	21-9 21-11	0	宮脇大輝
橋本龍之介 溝蒼生	2	13-21 21-17 21-18	1	松村拓哉 濱田隼弥

男子団体 13				
聖ウルスラ学院英智中学校（宮城）	2-1		北野中学校（北海道）	
大久保 智也 安保 瑠城	2	21-12 21-5	0	塩澤 駿介 吉原 迅人
深井 俊椰	0	15-21 9-21	2	木野 舜悟
堀 来 夢 齊 藤 駿 希	2	21-10 19-21 22-20	1	小原 琉伽 佐藤 祐太

男子団体 14				
名古屋経済大学市邨中学校（愛知）	2-0		進明中学校（福井）	
河辺 颯真 志賀 伊吹	2	21-15 21-15	0	竹野 聡馬 中谷 真
太田 光哉	2	17-21 22-20 21-12	1	竹澤 陽生
阿保 龍斗 石谷 凌一				中谷 孝心 黒川 陽平

男子団体 15				
埼玉栄中学校（埼玉）	2-1		松徳学院中学校（島根）	
柴田 拓実 本田 光	1	21-13 16-21 20-22	2	今川 拓海 上代 啓太
内野 陽太	2	23-21 15-21 21-18	1	石原 匡高
野口 翔平 山崎 諒羽	2	21-9 21-8	0	吉川 光樹 諸石 樹季

男子団体 16				
浪岡中学校（青森）	2-0		七山中学校（佐賀）	
八岩 慎之介 後藤 拓人	2	21-17 19-21 21-12	1	上田 大来 野崎 永遠
江口 慶	2	21-8 21-16	0	阿部 允耶
三橋 朋生 田中 孝志朗				稗田 昂希 岡本 仁誠

男子団体 17				
猪苗代中学校（福島）	2-1		東新潟中学校（新潟）	
稲光 翔太郎 武井 凜生	1	20-22 21-18 15-21	2	後藤 空 目崎 駿太郎
山下 啓輔	2	21-14 10-21 21-18	1	武田 航太
末永 逸貴 杉浦 壮哉	2	21-12 21-11	0	土田 琉聖 山田 佳輝

男子団体 18				
大原野中学校（京都）	2-0		星陵中学校（静岡）	
橋本 龍之介 溝 蒼生	2	21-14 21-12	0	荒井 秀介 植松 虎太郎
西 大輝	2	21-9 21-12	0	高柳 大輔
岡本 柊也 林 俊之介				早川 倫矢 影山 幸紀

男子団体 19				
聖ウルスラ学院英智中学校（宮城）	2-1		名古屋経済大学市邨中学校（愛知）	
堀 来 夢 深井 俊椰	2	21-9 21-19	0	阿保 龍斗 石谷 凌一
川端 真人	0	17-21 16-21	2	太田 光哉
大久保 智也 安保 瑠城	2	18-21 21-18 21-9	1	河辺 颯真 志賀 伊吹

男子団体 20				
埼玉栄中学校（埼玉）	2-1		浪岡中学校（青森）	
柴田 拓実 本田 光	1	21-18 15-21 18-21	2	八岩 慎之介 江口 慶
内野 陽太	2	21-12 21-16	0	後藤 拓人
山崎 諒羽 野口 翔平	2	21-14 20-22 22-20	1	三橋 朋生 田中 孝志朗

男子団体 21				
猪苗代中学校（福島）	2-0		大原野中学校（京都）	
末永 逸貴 杉浦 壮哉	2	21-19 21-7	0	橋本 龍之介 溝 蒼生
山下 啓輔	2	19-21 21-14 21-19	1	西 大輝
稲光 翔太郎 武井 凜生	1	21-6 20-6 打切	0	岡本 柊也 林 俊之介

男子団体 22				
埼玉栄中学校（埼玉）	2-0		聖ウルスラ学院英智中学校（宮城）	
柴田 拓実 本田 光	2	21-17 21-16	0	堀 来 夢 深井 俊椰
内野 陽太	2	21-8 21-11	0	川端 真人
山崎 諒羽 野口 翔平				大久保 智也 安保 瑠城

男子団体 23				
猪苗代中学校（福島）	2-0		埼玉栄中学校（埼玉）	
末永 逸貴 杉浦 壮哉	1	21-15 20-14 打切	0	柴田 拓実 本田 光
山下 啓輔	2	23-21 21-16	0	内野 陽太
稲光 翔太郎 武井 凜生	2	21-19 21-17	0	山崎 諒羽 野口 翔平

男子団体 24				

女子団体 1				
淑徳巣鴨中学校 (東京)	2-1		光陵中学校 (北海道)	
富塚 真優子 柳下 生帆	2	21-10 21-8	0	高橋 和香 加藤 亜衣奈
田中 寿奈	1	15-21 21-13 17-21	2	開発 茉莉
小野里かなう 竹内 萌香	2	21-17 21-12	0	桜本 和季 石岡 陽

女子団体 2				
岡垣東中学校 (福岡)	2-1		大垣北中学校 (岐阜)	
石崎 明衣香 木下 涼香	2	21-11 21-18	0	園田 もも 小川 咲亜弥
濱田 彩実	0	17-21 19-21	2	志知 柚奈
野中 杏里 濱田 想夏	2	21-15 9-21 21-11	1	澤 はる香 大橋 茜音

女子団体 3				
聖ウルスラ学院 英智中学校 (宮城)	2-0		玉藻中学校 (香川)	
戸崎 雪穂 原田 美唯	2	21-14 21-16	0	中川 絢巴 岩井 美都
三輪 朋香	2	21-15 21-6	0	安野 和華
佐藤 友美 後藤 咲々				宮本 乃梨花 中川 陽莉

女子団体 4				
平岡中学校 (兵庫)	2-1		志木第二中学校 (埼玉)	
戸内 みつき 永井 ひなた	2	21-9 21-16	0	小磯 維織 澤 瑞希
藤谷 菜央	0	13-21 6-21	2	関野 里真
小野 心優 宮崎 日菜子	2	21-14 21-17	0	赤崎 愛花 赤谷 野桃

女子団体 5				
園田学園中学校 (兵庫)	2-1		東長崎中学校 (長崎)	
宮本 蒼依 赤在 凛	2	21-14 22-20	0	北川 歩佳 工藤 葉那
北川 凛	0	3-21 7-21	2	永田 萌恵
山崎 彩綾 古谷 光	2	23-21 21-6	0	本田 瑠花 林田 葵

女子団体 6				
帯広第一中学校 (北海道)	2-0		武里中学校 (埼玉)	
田中 桃子 上山 未来	2	21-19 23-21	0	糸谷 あかり 本田 胡桃
澤沼 音里	2	21-9 21-15	0	後藤 万茄
広瀬 未来 濱下 亜美				草間 唯花 淀 美幸

女子団体 7				
高岡中学校 (石川)	2-1		名古屋経済大学 市邨中学校 (愛知)	
捻原 奈桜 前坂 琴里	0	14-21 18-21	2	中山 うらら 成清 颯花
多崎 千帆	2	21-10 21-12	0	熊谷 磨菜
加藤 環季 吉田 茜夕美	2	19-21 21-13 27-25	1	岩野 真睦 前田 百花

女子団体 8				
柳井中学校 (山口)	2-0		山内中学校 (佐賀)	
金廣 美希 浦田 歩穂	2	21-16 21-5	0	本多 沙羽 秀 美優
金廣 真季	2	21-13 21-15	0	本多 芙羽
水津 愛美 川岡 萌				池田 侑菜 山口 愛華

女子団体 9				
猪苗代中学校 (福島)	2-0		淑徳巣鴨中学校 (東京)	
廣上 瑠依 山浦 波瑠	2	21-15 21-14	0	富塚 真優子 柳下 生帆
中静 朱里	2	21-13 21-17	0	田中 寿奈
杉山 薫 小野 涼奈				小野里かなう 竹内 萌香

女子団体 10				
総社西中学校 (岡山)	2-0		岡垣東中学校 (福岡)	
上中 咲希 亀岡 優衣	2	21-13 21-17	0	石崎 明衣香 木下 涼香
吉川 天乃	2	21-8 21-15	0	濱田 彩実
森 月渚 森 天瞳				野中 杏里 濱田 想夏

女子団体 11				
聖ウルスラ学院 英智中学校 (宮城)	2-1		九州国際大学 付属中学校 (福岡)	
戸崎 雪穂 原田 美唯	1	21-9 14-21 17-21	2	川島 菜々 八色 舞
三輪 朋香	2	18-21 22-20 21-12	1	赤嶺 きらり
佐藤 友美 後藤 咲々	2	21-14 14-21 21-9	1	本田 彩香 室屋 奏乃

女子団体 12				
高岡西部中学校 (富山)	2-0		平岡中学校 (兵庫)	
松井 収那 矢野 茉歩	2	21-11 21-8	0	戸内 みつき 永井 ひなた
中出 すみれ	2	19-21 21-15 21-18	1	藤谷 菜央
大野 蒼依 川端 彩愛				小野 心優 宮崎 日菜子

女子団体 13			
青森山田中学校 (青森)	2-0		園田学園中学校 (兵庫)
加藤 佑奈 大澤 陽奈	2	21-7 21-8	0
高橋 美優	2	21-12 21-3	0
内田 美羽 藤原 里菜			浦田 桜華 中 愛香

女子団体 14			
帯広第一中学校 (北海道)	2-1		土佐女子中学校 (高知)
田中 桃子 上山 未来	0	19-21 25-27	2
澤沼 音里	2	21-9 9-21 21-11	1
広瀬 未来 濱下 亜美	2	21-11 21-9	0
			濱崎 菜々 岩崎 桃香

女子団体 15			
四天王寺中学校 (大阪)	2-0		高岡中学校 (石川)
兒玉 亜依 神山 和奏	2	21-12 21-12	0
杉山 明日香	2	21-13 23-21	0
坂中 琴音 山岸 葉月			捻原 奈桜 前坂 琴里

女子団体 16			
柳井中学校 (山口)	2-1		小平第二中学校 (東京)
川岡 萌 吉松 佳純	1	21-16 13-21 15-21	2
水津 愛美	2	21-10 21-13	0
金廣 美希 浦田 歩穂	2	21-17 21-17	0
			重見 ゆきの 本橋 和奏

女子団体 17			
猪苗代中学校 (福島)	2-0		総社西中学校 (岡山)
杉山 薫 小野 涼奈	2	21-17 18-21 21-17	1
中静 朱里	2	21-17 21-10	0
廣上 瑠依 山浦 波瑠		3-0 打切	森 月渚 森 天瞳

女子団体 18			
聖ウルスラ学院 英智中学校 (宮城)	2-1		高岡西部中学校 (富山)
戸崎 雪穂 原田 美唯	0	15-21 15-21	2
三輪 朋香	2	21-10 21-8	0
佐藤 友美 後藤 咲々	2	19-21 22-20 21-16	1
			中出 すみれ 大野 蒼依

女子団体 19			
青森山田中学校 (青森)	2-0		帯広第一中学校 (北海道)
加藤 佑奈 大澤 陽奈	2	21-16 21-15	0
内田 美羽	2	21-8 21-12	0
高橋 美優 藤原 里菜			田中 桃子 上山 未来 澤沼 音里 広瀬 未来 濱下 亜美

女子団体 20			
四天王寺中学校 (大阪)	2-0		柳井中学校 (山口)
坂中 琴音 山岸 葉月	2	21-10 21-11	0
杉山 明日香	2	21-9 21-16	0
兒玉 亜依 神山 和奏			浦田 歩穂 吉松 佳純 金廣 美希 水津 愛美 川岡 萌

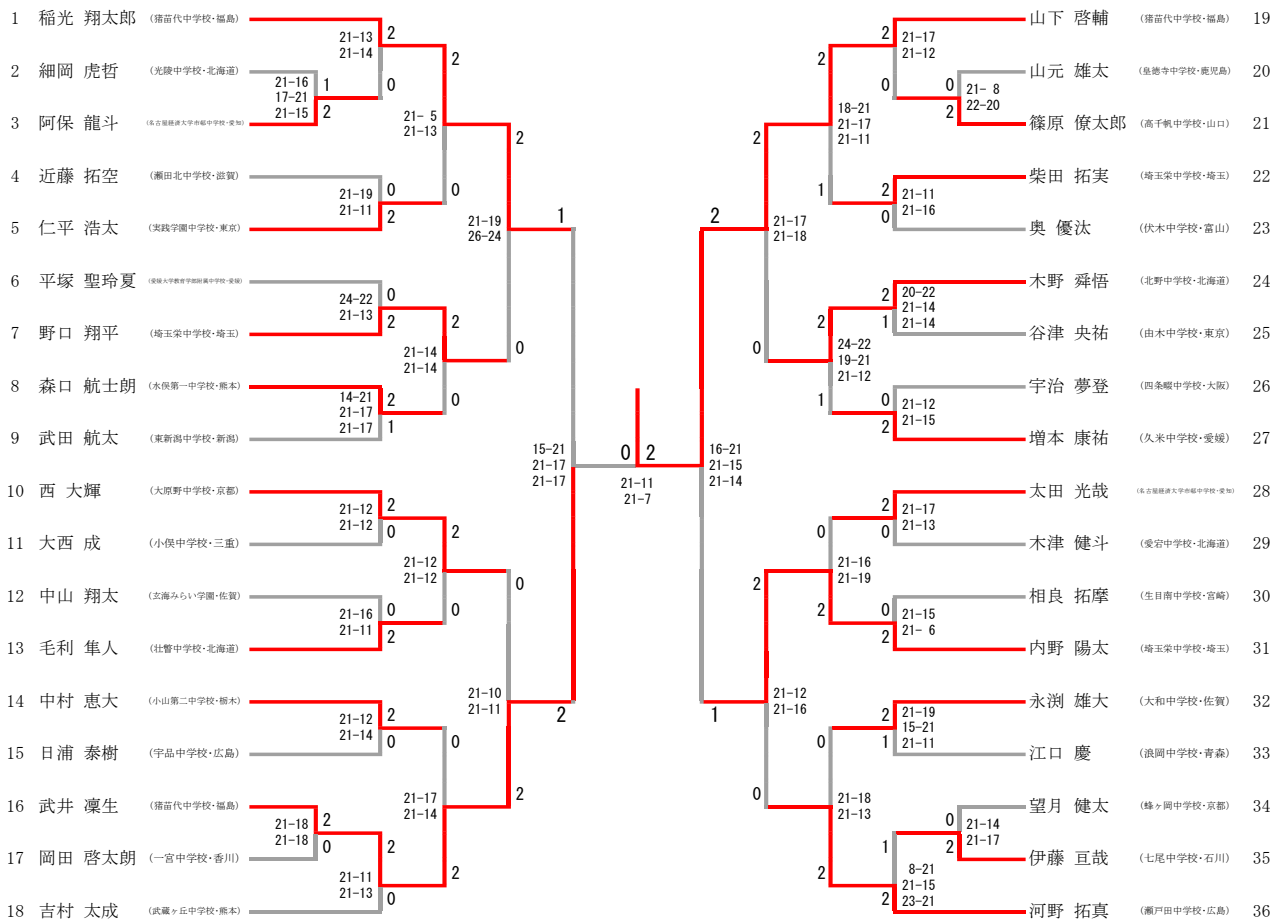
女子団体 21			
猪苗代中学校 (福島)	2-1		聖ウルスラ学院 英智中学校 (宮城)
山浦 波瑠 廣上 瑠依	2	21-12 21-14	0
中静 朱里	1	21-18 12-21 19-21	2
杉山 薫 小野 涼奈	2	21-13 21-16	0
			戸崎 雪穂 原田 美唯 三輪 朋香 佐藤 友美 後藤 咲々

女子団体 22			
四天王寺中学校 (大阪)	2-1		青森山田中学校 (青森)
兒玉 亜依 神山 和奏	0	18-21 14-21	2
杉山 明日香	2	21-11 21-18	0
坂中 琴音 山岸 葉月	2	21-16 21-18	0
			加藤 佑奈 大澤 陽奈 高橋 美優 内田 美羽 藤原 里菜

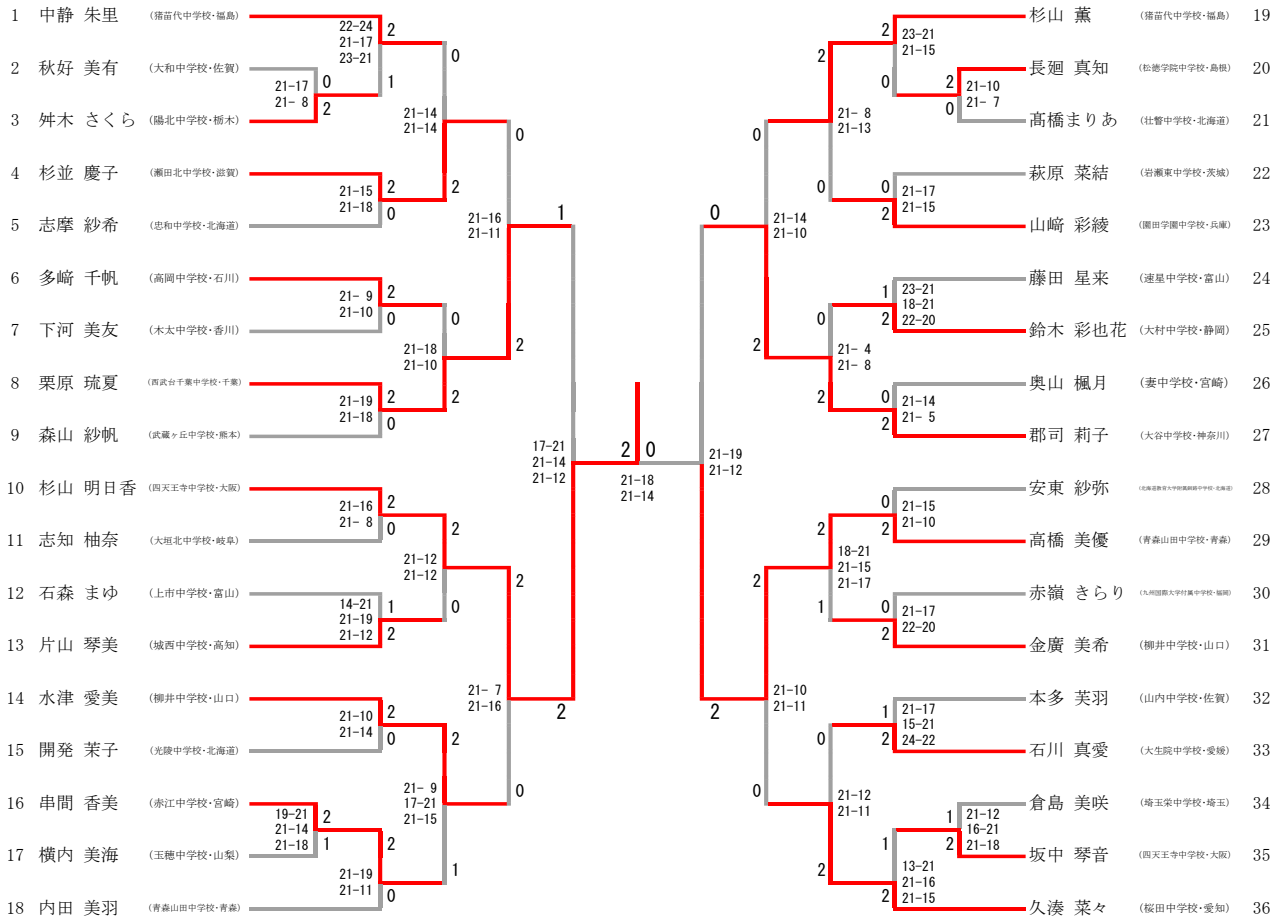
女子団体 23			
猪苗代中学校 (福島)	2-0		四天王寺中学校 (大阪)
廣上 瑠依 山浦 波瑠	1	19-21 21-18 18-16 打切	1
中静 朱里	2	21-15 21-9	0
杉山 薫 小野 涼奈	2	16-21 21-19 21-12	1
			兒玉 亜依 神山 和奏 杉山 明日香 坂中 琴音 山岸 葉月

女子団体 24			

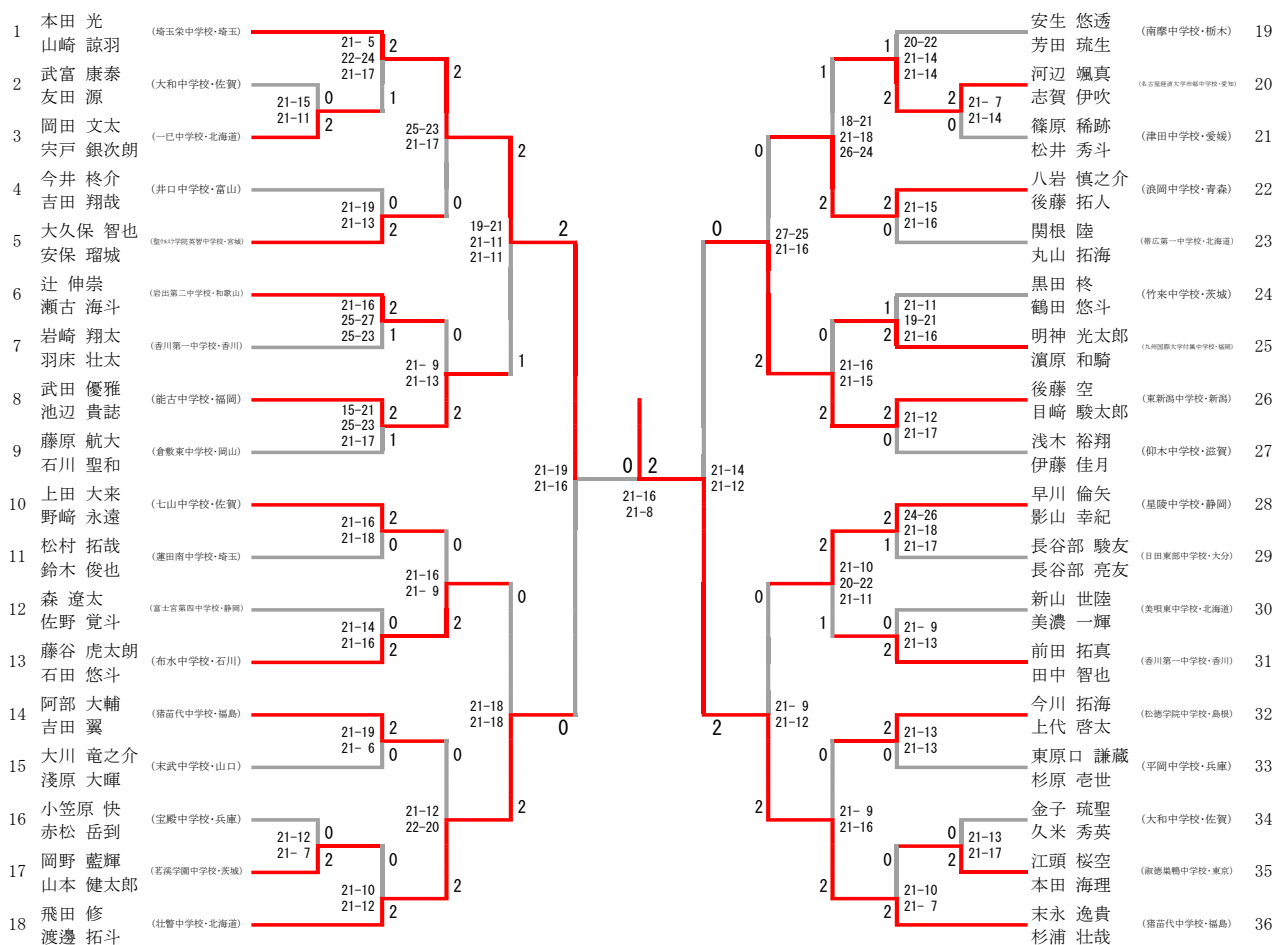
男子シングルス



女子シングルス



男子ダブルス



女子ダブルス

