



バドミントン競技・組合せ表

【 成年男子(M) 】

10/7 10/8 10/8 10/9 10/8 10/7
1回戦 準々決勝 準決勝 決勝 準決勝 準々決勝 1回戦

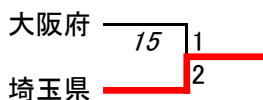
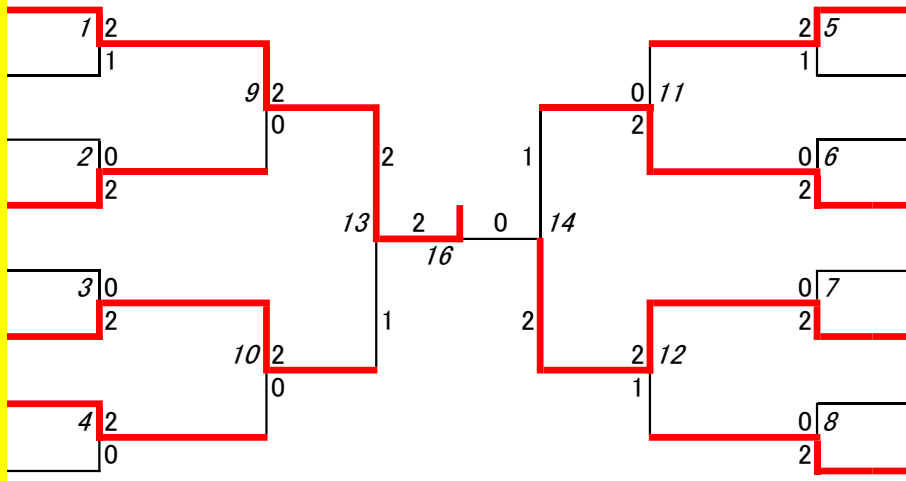


都道府県名

- 1 富山県
- 2 岡山県
- 3 佐賀県
- 4 滋賀県
- 5 東京都
- 6 大阪府
- 7 愛媛県
- 8 山口県

都道府県名

- 9 北海道
- 10 山形県
- 11 香川県
- 12 埼玉県
- 13 愛知県
- 14 福島県
- 15 石川県
- 16 熊本県



3位決定戦



バドミントン競技・組合せ表

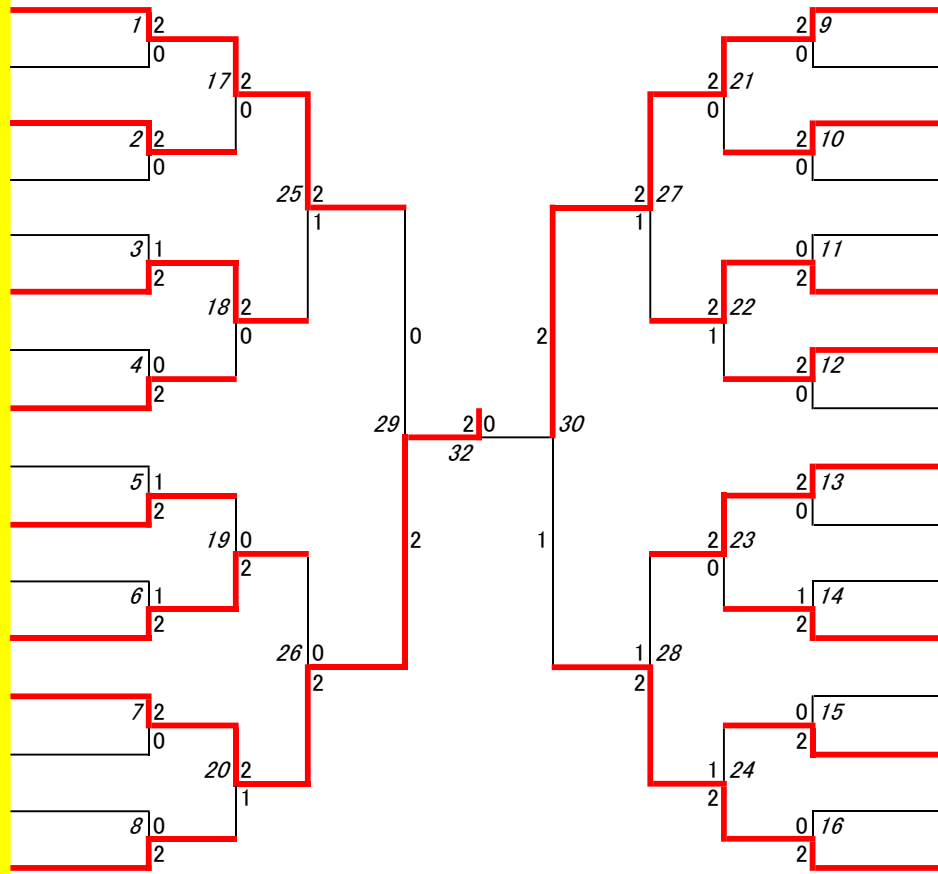
【 成年女子 (W) 】

10/6	10/7	10/8	10/9	10/8	10/7	10/6
1回戦	2回戦	準々決勝	決勝	準決勝	2回戦	1回戦



都道府県名

- 1 熊本県
- 2 京都府
- 3 富山県
- 4 沖縄県
- 5 福井県
- 6 山口県
- 7 島根県
- 8 岐阜県
- 9 兵庫県
- 10 愛媛県
- 11 香川県
- 12 大阪府
- 13 秋田県
- 14 鹿児島県
- 15 栃木県
- 16 宮城県



都道府県名

- 17 埼玉県
- 18 佐賀県
- 19 高知県
- 20 宮崎県
- 21 千葉県
- 22 鳥取県
- 23 三重県
- 24 福岡県
- 25 石川県
- 26 北海道
- 27 神奈川県
- 28 和歌山県
- 29 福島県
- 30 茨城県
- 31 青森県
- 32 東京都

熊本県 37 2
 東京都 0
 3位決定戦



バドミントン競技・組合せ表

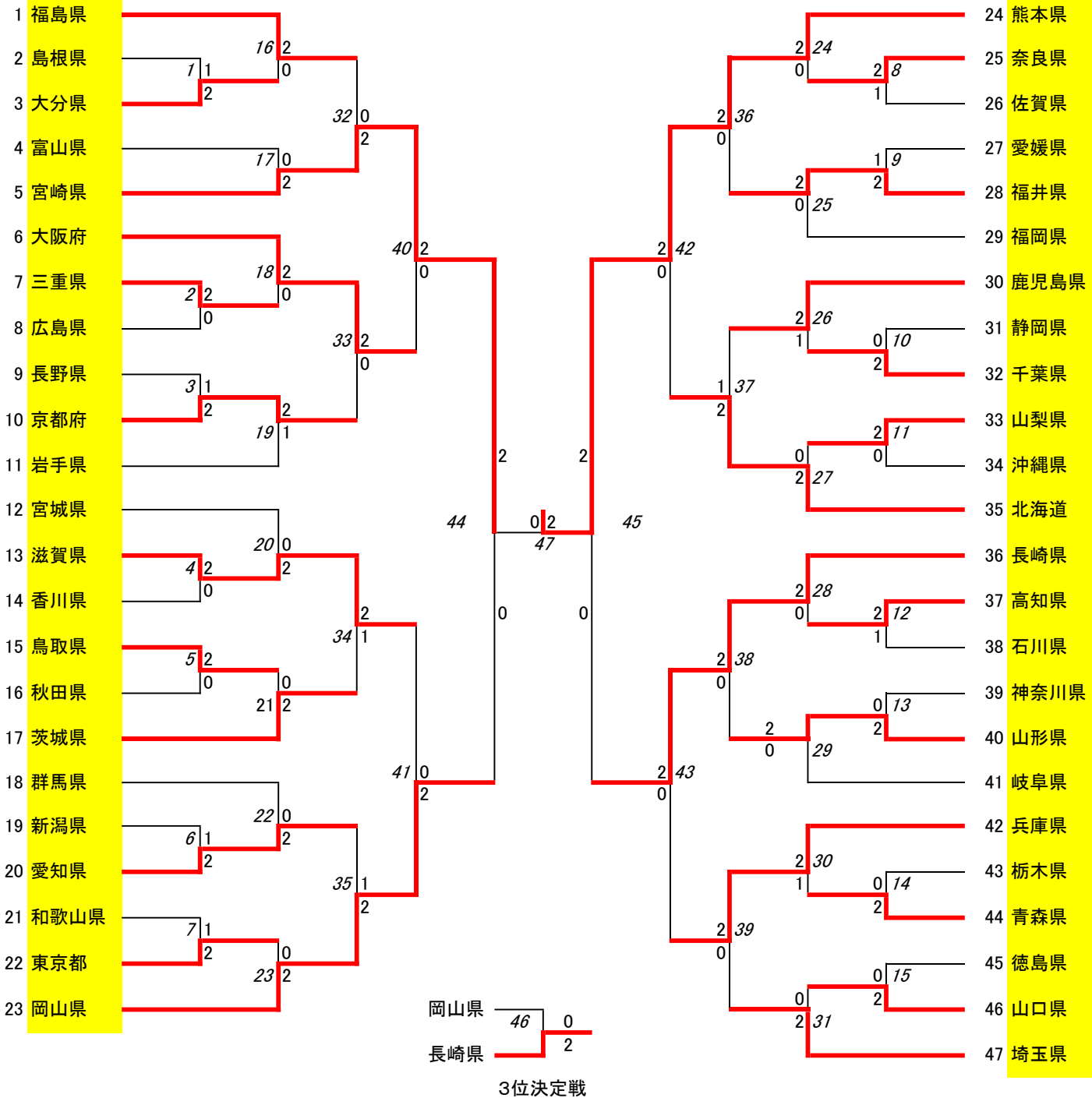
【少年男子 (B)】



10/6 10/7 10/8 10/9 10/8 10/7 10/6
 1回戦 2回戦 3回戦 準々決勝 準決勝 決勝 準決勝 準々決勝 3回戦 2回戦 1回戦

都道府県名

都道府県名





バドミントン競技・組合せ表

【 少年女子 (G) 】

10/7
1回戦

10/8
準々決勝

準決勝

10/9
決勝

準決勝

10/8
準々決勝

10/7
1回戦

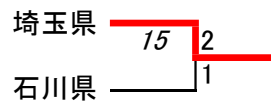
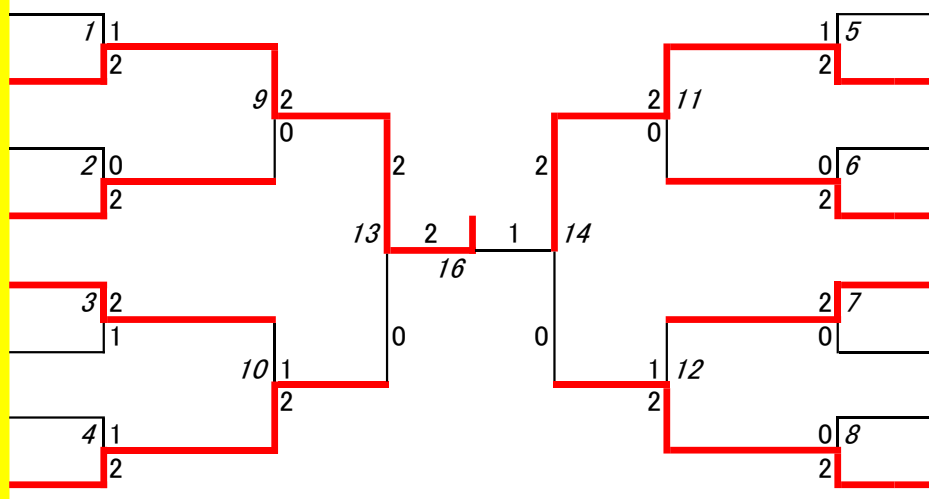


都道府県名

- 1 福島県
- 2 茨城県
- 3 大阪府
- 4 愛媛県
- 5 岡山県
- 6 香川県
- 7 福岡県
- 8 埼玉県

都道府県名

- 9 京都府
- 10 山口県
- 11 愛知県
- 12 北海道
- 13 長崎県
- 14 福井県
- 15 宮城県
- 16 石川県



3位決定戦



バドミントン・試合結果速報



2017年10月7日 成年男子 試合番号 M1 番

12:36 ~ 14:53

2017年10月7日 成年男子 試合番号 M2 番

11:25 ~ 13:05

富山県		2	複 0 - 1 単 2 - 0	1	岡山県	
種目	選手名	スコア			選手名	
複	常山 幹太	1	21 - 19 14 - 21 19 - 21	2	實金 三暢	2
	下農 走				山下 恭平	
単1	西本 拳太	2	21 - 11 21 - 5	0	藤井 湧也	
単2	常山 幹太	2	21 - 17 21 - 14	0	山下 恭平	

佐賀県		0	複 0 - 1 単 0 - 1	2	滋賀県	
種目	選手名	スコア			選手名	
複	前田 晃司	0	17 - 21 10 - 21	2	西川 裕次郎	2
	川原 聡彦				藤原 圭祐	
単1	今給黎 将之	1	21 - 19 15 - 21 21 - 23	2	清水 智彦	
単2	川原 聡彦		-		西川 裕次郎	

2017年10月7日 成年男子 試合番号 M3 番

11:47 ~ 13:40

2017年10月7日 成年男子 試合番号 M4 番

11:27 ~ 13:20

東京都		0	複 0 - 1 単 0 - 1	2	大阪府	
種目	選手名	スコア			選手名	
複	岡村 洋輝	0	19 - 21 15 - 21	2	高階 知也	2
	小野寺 雅之				井谷 和弥	
単1	渡辺 俊和	1	26 - 24 15 - 21 14 - 21	2	小倉 由嵩	
単2	小野寺 雅之		-		井谷 和弥	

愛媛県		2	複 1 - 0 単 1 - 0	0	山口県	
種目	選手名	スコア			選手名	
複	新居 克哉	2	13 - 21 21 - 19 21 - 18	1	米元 優樹	1
	西野 勝志				桐田 和樹	
単1	藤田 遼	2	21 - 10 16 - 21 21 - 10	1	松尾 光平	
単2	西野 勝志		-		桐田 和樹	

2017年10月7日 成年男子 試合番号 M5 番

12:09 ~ 14:22

2017年10月7日 成年男子 試合番号 M6 番

10:57 ~ 12:20

北海道		2	複 1 - 0 単 1 - 1	1	山形県	
種目	選手名	スコア			選手名	
複	東野 圭悟	2	21 - 12 21 - 9	0	三浦 貴大	2
	渡部 大				田中 貴志	
単1	塚本 光希	1	21 - 18 14 - 21 14 - 21	2	澁谷 勇希	
単2	東野 圭悟	2	21 - 16 21 - 11	0	田中 貴志	

香川県		0	複 0 - 1 単 0 - 1	2	埼玉県	
種目	選手名	スコア			選手名	
複	木場 勇介	0	12 - 21 18 - 21	2	竹内 義憲	2
	伏見 勇真				小川 桂汰	
単1	猪熊 心太郎	1	11 - 21 21 - 15 14 - 21	2	渡邊 航貴	
単2	木場 勇介		-		小川 桂汰	

2017年10月7日 成年男子 試合番号 M7 番

10:55 ~ 12:44

2017年10月7日 成年男子 試合番号 M8 番

11:14 ~ 12:35

愛知県		0	複 0 - 1 単 0 - 1	2	福島県	
種目	選手名	スコア			選手名	
複	松本 岳	1	15 - 21 21 - 17 20 - 22	2	松居 圭一郎	2
	宮嶋 航太郎				三橋 健也	
単1	森田 浩平	0	14 - 21 12 - 21	2	古賀 穂	
単2	松本 岳		-		三橋 健也	

石川県		0	複 0 - 1 単 0 - 1	2	熊本県	
種目	選手名	スコア			選手名	
複	伊東 克範	0	22 - 24 14 - 21	2	山田 和司	2
	荒井 大輝				霧上 雄一	
単1	渡邊 黎	0	12 - 21 15 - 21	2	北里 元輝	
単2	伊東 克範		-		山田 和司	



バドミントン・試合結果速報



2017年10月8日

成年男子 試合番号 M9 番

9:22 ~ 10:40

2017年10月8日

成年男子 試合番号 M10 番

9:25 ~ 11:04

富山県		2	複 1 - 0 単 1 - 0	0	滋賀県	
種目	選手名	スコア			選手名	
複	常山 幹太	2	21 - 9 21 - 8	0	清水 智彦	
	下農 走				藤原 圭祐	
単1	西本 拳太	2	21 - 19 21 - 14	0	西川 裕次郎	
単2	常山 幹太				清水 智彦	

大阪府		2	複 1 - 0 単 1 - 0	0	愛媛県	
種目	選手名	スコア			選手名	
複	高階 知也	2	21 - 16 21 - 11	0	新居 克哉	
	井谷 和弥				西野 勝志	
単1	小倉 由嵩	2	21 - 23 21 - 16 21 - 7	1	藤田 遼	
単2	井谷 和弥				西野 勝志	

2017年10月8日

成年男子 試合番号 M11 番

9:25 ~ 11:17

2017年10月8日

成年男子 試合番号 M12 番

9:25 ~ 12:45

北海道		0	複 0 - 1 単 0 - 1	2	埼玉県	
種目	選手名	スコア			選手名	
複	東野 圭悟	1	23 - 21 12 - 21 9 - 21	2	竹内 義憲	
	渡部 大				小川 桂汰	
単1	塚本 光希	1	9 - 21 21 - 13 11 - 21	2	渡邊 航貴	
単2	東野 圭悟				竹内 義憲	

福島県		2	複 1 - 0 単 1 - 1	1	熊本県	
種目	選手名	スコア			選手名	
複	松居 圭一郎	2	18 - 21 21 - 19 21 - 18	1	山田 和司	
	三橋 健也				霧上 雄一	
単1	古賀 穂	1	20 - 22 21 - 19 22 - 24	2	北里 元輝	
単2	三橋 健也	2	21 - 18 21 - 17	0	山田 和司	

2017年10月8日

成年男子 試合番号 M13 準決勝 13:23 ~ 15:55

2017年10月8日

成年男子 試合番号 M14 準決勝 13:28 ~ 16:10

富山県		2	複 0 - 1 単 2 - 0	1	大阪府	
種目	選手名	スコア			選手名	
複	常山 幹太	1	27 - 29 21 - 19 19 - 21	2	高階 知也	
	下農 走				井谷 和弥	
単1	西本 拳太	2	21 - 11 21 - 16	0	小倉 由嵩	
単2	常山 幹太	2	21 - 23 21 - 5 21 - 4	1	井谷 和弥	

埼玉県		1	複 0 - 1 単 1 - 1	2	福島県	
種目	選手名	スコア			選手名	
複	竹内 義憲	1	21 - 19 15 - 21 14 - 21	2	松居 圭一郎	
	小川 桂汰				三橋 健也	
単1	渡邊 航貴	2	21 - 12 21 - 13	0	古賀 穂	
単2	竹内 義憲	1	21 - 19 18 - 21 19 - 21	2	三橋 健也	

2017年10月9日

成年男子 試合番号 M15 3位決定戦 9:22 ~ 11:36

2017年10月9日

成年男子 試合番号 M16 決勝 10:55 ~ 12:37

大阪府		1	複 1 - 0 単 0 - 2	2	埼玉県	
種目	選手名	スコア			選手名	
複	高階 知也	2	21 - 15 16 - 21 21 - 17	1	渡邊 航貴	
	井谷 和弥				小川 桂汰	
単1	小倉 由嵩	0	18 - 21 13 - 21	2	渡邊 航貴	
単2	井谷 和弥	0	18 - 21 18 - 21	2	小川 桂汰	

富山県		2	複 1 - 0 単 1 - 0	0	福島県	
種目	選手名	スコア			選手名	
複	常山 幹太	2	21 - 19 21 - 14	0	古賀 穂	
	下農 走				三橋 健也	
単1	西本 拳太	2	21 - 13 21 - 17	0	古賀 穂	
単2	常山 幹太				三橋 健也	



バドミントン・試合結果速報



2017年10月6日 成年女子 試合番号 W1 番 13:32 ~ 14:54

2017年10月6日 成年女子 試合番号 W2 番 13:47 ~ 14:45

熊本県		2	複 1 - 0 単 1 - 0	0	京都府	
種目	選手名	スコア			選手名	
複	志田 千陽	2	21 - 17 21 - 15	0	嶺井 優希	
	松山 奈未				山藤 千彩	
単1	峰 歩美	2	21 - 10 21 - 10	0	朝岡 依純	
単2	志田 千陽		-		嶺井 優希	

富山県		2	複 1 - 0 単 1 - 0	0	沖縄県	
種目	選手名	スコア			選手名	
複	大堀 彩	2	21 - 15 21 - 12	0	上村 麻衣	
	山森 真凜				外間 優花	
単1	仁平 菜月	2	21 - 9 22 - 20	0	上村 麻衣	
単2	大堀 彩		-		中川 詩紀	

2017年10月6日 成年女子 試合番号 W3 番 12:58 ~ 15:00

2017年10月6日 成年女子 試合番号 W4 番 12:30 ~ 14:15

福井県		1	複 0 - 1 単 1 - 1	2	山口県	
種目	選手名	スコア			選手名	
複	竹内 沙希	0	10 - 21 12 - 21	2	米元 陽花	
	綿矢 汐里				今井 優歩	
単1	山口 茜	2	21 - 10 14 - 21 21 - 11	1	齋藤 菜	
単2	綿矢 汐里	0	14 - 21 17 - 21	2	今井 優歩	

鳥根県		0	複 0 - 1 単 0 - 1	2	岐阜県	
種目	選手名	スコア			選手名	
複	横山 めぐみ	0	15 - 21 13 - 21	2	江藤 理恵	
	久後 あずみ				松田 蒼	
単1	久後 あずみ	1	21 - 14 18 - 21 12 - 21	2	山本 紗椰	
単2	小林 美紀		-		江藤 理恵	

2017年10月6日 成年女子 試合番号 W5 番 13:05 ~ 15:47

2017年10月6日 成年女子 試合番号 W6 番 12:40 ~ 14:57

兵庫県		1	複 1 - 0 単 0 - 2	2	愛媛県	
種目	選手名	スコア			選手名	
複	木戸 美咲	2	21 - 9 21 - 13	0	金浦 紗樹	
	伊藤 月規				山中 芹里	
単1	高木 美季	1	21 - 11 18 - 21 19 - 21	2	森賀 佳奈	
単2	木戸 美咲	0	17 - 21 14 - 21	2	山中 芹里	

香川県		1	複 0 - 1 単 1 - 1	2	大阪府	
種目	選手名	スコア			選手名	
複	柴村 真希	0	10 - 21 15 - 21	2	新藤 綾	
	藤本 陽奈				春木 真奈	
単1	十河 菜由	2	21 - 15 21 - 16	0	和田 輝里	
単2	柴村 真希	1	14 - 21 21 - 13 19 - 21	2	春木 真奈	

2017年10月6日 成年女子 試合番号 W7 番 12:36 ~ 13:42

2017年10月6日 成年女子 試合番号 W8 番 12:23 ~ 13:54

秋田県		2	複 1 - 0 単 1 - 0	0	鹿児島県	
種目	選手名	スコア			選手名	
複	米元 小春	2	21 - 13 21 - 13	0	前田 美順	
	田中 志穂				園田 絵里奈	
単1	川上 紗恵奈	2	21 - 13 21 - 10	0	千々波 美華	
単2	田中 志穂		-		園田 絵里奈	

栃木県		0	複 0 - 1 単 0 - 1	2	宮城県	
種目	選手名	スコア			選手名	
複	林 理菜	0	16 - 21 11 - 21	2	牧野 美咲	
	山下 知穂				木戸 よし美	
単1	中静 日向子	0	6 - 21 7 - 21	2	樋口 奈津樹	
単2	林 理菜		-		木戸 よし美	



バドミントン・試合結果速報



2017年10月6日 成年女子 試合番号 W9 番 14:55 ~ 15:53

埼玉県		2	複 1 - 0 単 1 - 0	0	佐賀県	
種目	選手名	スコア			選手名	
複	川島 里羅	2	21 - 8 21 - 11	0	深村 奈津子	
	尾崎 沙織				伊達 はるか	
単1	西口 涼子	2	21 - 4 21 - 6	0	深村 扶美子	
単2	川島 里羅		-		伊達 はるか	

2017年10月6日 成年女子 試合番号 W10 番 14:47 ~ 16:51

高知県		2	複 1 - 0 単 1 - 0	0	宮崎県	
種目	選手名	スコア			選手名	
複	結城 更	2	21 - 18 16 - 21 21 - 18	1	工藤 ひな子	
	橋詰 有紗				遠山 きよら	
単1	上田 麻未	2	21 - 13 21 - 23 23 - 21	1	肥田木 あかり	
単2	橋詰 有紗		-		工藤 ひな子	

2017年10月6日 成年女子 試合番号 W11 番 15:06 ~ 16:08

千葉県		0	複 0 - 1 単 0 - 1	2	鳥取県	
種目	選手名	スコア			選手名	
複	青木 優子	0	13 - 21 16 - 21	2	高橋 真理	
	木村 瞳				岸田 洋子	
単1	石橋 美咲子	0	12 - 21 13 - 21	2	高瀬 秀穂	
単2	青木 優子		-		高橋 真理	

2017年10月6日 成年女子 試合番号 W12 番 14:20 ~ 15:45

三重県		2	複 1 - 0 単 1 - 0	0	福岡県	
種目	選手名	スコア			選手名	
複	中村 恭子	2	21 - 14 19 - 21 22 - 20	1	井上 亜沙美	
	中西 理緒				福地 未季子	
単1	中村 恭子	2	21 - 4 21 - 12	0	中村 菜里子	
単2	中西 理緒		-		井上 亜沙美	

2017年10月6日 成年女子 試合番号 W13 番 15:48 ~ 17:05

石川県		2	複 1 - 0 単 1 - 0	0	北海道	
種目	選手名	スコア			選手名	
複	星 千智	2	21 - 15 21 - 9	0	安藤 理奈	
	小野 菜保				鈴木 麻友	
単1	大家 夏稀	2	21 - 16 21 - 14	0	石澤 未夢	
単2	星 千智		-		安藤 理奈	

2017年10月6日 成年女子 試合番号 W14 番 15:02 ~ 17:06

神奈川県		1	複 1 - 0 単 0 - 2	2	和歌山県	
種目	選手名	スコア			選手名	
複	笹間 なつき	2	21 - 18 21 - 15	0	若田 美沙	
	油上 芽恵				関川 容子	
単1	城所 恵美	1	18 - 21 21 - 14 15 - 21	2	花野 里沙子	
単2	油上 芽恵	0	18 - 21 17 - 21	2	若田 美沙	

2017年10月6日 成年女子 試合番号 W15 番 13:55 ~ 14:57

福島県		0	複 0 - 1 単 0 - 1	2	茨城県	
種目	選手名	スコア			選手名	
複	早田 紗希	0	14 - 21 11 - 21	2	本田 恵利奈	
	吾妻 咲弥				清水 望	
単1	大金 依香	0	9 - 21 11 - 21	2	舟橋 佳歩	
単2	吾妻 咲弥		-		清水 望	

2017年10月6日 成年女子 試合番号 W16 番 13:50 ~ 15:06

青森県		0	複 0 - 1 単 0 - 1	2	東京都	
種目	選手名	スコア			選手名	
複	曾根 夏姫	0	10 - 21 15 - 21	2	土井 杏奈	
	今井 莉子				保原 彩夏	
単1	村上 晃	0	15 - 21 11 - 21	2	今別府 香里	
単2	曾根 夏姫		-		土井 杏奈	



バドミントン・試合結果速報



2017年10月7日 成年女子 試合番号 W17 番 13:55 ~ 16:25

熊本県		2	複 1 - 0 単 1 - 0	0	富山県	
種目	選手名	スコア			選手名	
複	志田 千陽	2	21 - 8 21 - 8	0	山森 真凜	
	松山 奈未				仁平 菜月	
単1	峰 歩美	2	10 - 21 21 - 11 21 - 15	1	大堀 彩	
単2	松山 奈未		- - - -		仁平 菜月	

2017年10月7日 成年女子 試合番号 W18 番 13:10 ~ 14:49

山口県		2	複 1 - 0 単 1 - 0	0	岐阜県	
種目	選手名	スコア			選手名	
複	米元 陽花	2	21 - 14 10 - 21 21 - 12	1	江藤 理恵	
	今井 優歩				松田 蒼	
単1	齋藤 栞	2	21 - 15 21 - 13 -	0	山本 紗椰	
単2	今井 優歩		- - - -		江藤 理恵	

2017年10月7日 成年女子 試合番号 W19 番 13:44 ~ 15:43

愛媛県		0	複 0 - 1 単 0 - 1	2	大阪府	
種目	選手名	スコア			選手名	
複	金浦 紗樹	1	17 - 21 22 - 20 18 - 21	2	新藤 綾	
	山中 芹里				春木 真奈	
単1	森真 佳奈	0	20 - 22 14 - 21 -	2	和田 輝里	
単2	山中 芹里		- - - -		春木 真奈	

2017年10月7日 成年女子 試合番号 W20 番 13:21 ~ 15:16

秋田県		2	複 1 - 0 単 1 - 1	1	宮城県	
種目	選手名	スコア			選手名	
複	米元 小春	2	21 - 11 21 - 9 -	0	牧野 美咲	
	田中 志穂				木戸 よし美	
単1	川上 紗恵奈	0	17 - 21 17 - 21 -	2	樋口 奈津樹	
単2	田中 志穂	2	21 - 9 21 - 11 -	0	木戸 よし美	

2017年10月7日 成年女子 試合番号 W21 番 14:23 ~ 15:55

埼玉県		2	複 1 - 0 単 1 - 0	0	高知県	
種目	選手名	スコア			選手名	
複	川島 里羅	2	21 - 12 21 - 10 -	0	結城 更	
	尾崎 沙織				上田 麻未	
単1	西口 涼子	2	18 - 21 21 - 8 21 - 16	1	橋詰 有紗	
単2	川島 里羅		- - - -		上田 麻未	

2017年10月7日 成年女子 試合番号 W22 番 12:21 ~ 14:09

鳥取県		2	複 1 - 0 単 1 - 1	1	三重県	
種目	選手名	スコア			選手名	
複	高橋 真理	2	21 - 12 21 - 13 -	0	中村 恭子	
	岸田 洋子				中西 理緒	
単1	岸田 洋子	0	15 - 21 11 - 21 -	2	中村 恭子	
単2	高瀬 秀穂	2	21 - 17 21 - 18 -	0	中西 理緒	

2017年10月7日 成年女子 試合番号 W23 番 12:24 ~ 13:48

石川県		2	複 1 - 0 単 1 - 0	0	和歌山県	
種目	選手名	スコア			選手名	
複	星 千智	2	21 - 14 21 - 7 -	0	若田 美沙	
	小野 菜保				関川 容子	
単1	大家 夏稀	2	21 - 11 21 - 9 -	0	花野 里沙子	
単2	星 千智		- - - -		若田 美沙	

2017年10月7日 成年女子 試合番号 W24 番 12:40 ~ 14:54

茨城県		1	複 1 - 0 単 0 - 2	2	東京都	
種目	選手名	スコア			選手名	
複	本田 恵利奈	2	21 - 12 21 - 17 -	0	土井 杏奈	
	清水 望				保原 彩夏	
単1	舟橋 佳歩	1	10 - 21 21 - 15 15 - 21	2	今別府 香里	
単2	清水 望	0	14 - 21 11 - 21 -	2	土井 杏奈	



バドミントン・試合結果速報



2017年10月8日 成年女子 試合番号 W25 番 11:30 ~ 14:41

熊本県		2	複 1 - 0 単 1 - 1	1	山口県	
種目	選手名	スコア			選手名	
複	志田 千陽	2	15 - 21 21 - 14	1	米元 陽花	
	松山 奈未				今井 優歩	
単1	峰 歩美	0	15 - 21 19 - 21	2	齋藤 菜	
単2	志田 千陽	2	21 - 16 19 - 21 21 - 17	1	今井 優歩	

2017年10月8日 成年女子 試合番号 W26 番 11:24 ~ 12:40

大阪府		0	複 0 - 1 単 0 - 1	2	秋田県	
種目	選手名	スコア			選手名	
複	新藤 綾	0	16 - 21 19 - 21	2	米元 小春	
	春木 真奈				田中 志穂	
単1	和田 輝里	0	12 - 21 9 - 21	2	川上 紗恵奈	
単2	春木 真奈		- - - -		田中 志穂	

2017年10月8日 成年女子 試合番号 W27 番 11:23 ~ 13:40

埼玉県		2	複 1 - 0 単 1 - 1	1	鳥取県	
種目	選手名	スコア			選手名	
複	川島 里羅	2	19 - 21 21 - 19 23 - 21	1	高橋 真理	
	尾崎 沙織				岸田 洋子	
単1	西口 涼子	0	13 - 21 16 - 21	2	高瀬 秀穂	
単2	川島 里羅	2	21 - 12 21 - 14	0	高橋 真理	

2017年10月8日 成年女子 試合番号 W28 番 12:33 ~ 15:15

石川県		1	複 0 - 1 単 1 - 1	2	東京都	
種目	選手名	スコア			選手名	
複	星 千智	0	17 - 21 16 - 21	2	土井 杏奈	
	小野 菜保				保原 彩夏	
単1	大家 夏稀	2	21 - 19 21 - 12	0	今別府 香里	
単2	星 千智	1	22 - 20 12 - 21 20 - 22	2	土井 杏奈	

2017年10月8日 成年女子 試合番号 W29 準決勝 15:25 ~ 17:07

熊本県		0	複 0 - 1 単 0 - 1	2	秋田県	
種目	選手名	スコア			選手名	
複	志田 千陽	0	10 - 21 11 - 21	2	米元 小春	
	松山 奈未				田中 志穂	
単1	峰 歩美	0	20 - 22 18 - 21	2	川上 紗恵奈	
単2	松山 奈未		- - - -		田中 志穂	

2017年10月8日 成年女子 試合番号 W30 準決勝 15:38 ~ 17:41

埼玉県		2	複 1 - 0 単 1 - 1	1	東京都	
種目	選手名	スコア			選手名	
複	川島 里羅	2	21 - 14 21 - 16	0	土井 杏奈	
	尾崎 沙織				保原 彩夏	
単1	西口 涼子	0	8 - 21 14 - 21	2	今別府 香里	
単2	川島 里羅	2	21 - 12 21 - 8	0	土井 杏奈	

2017年10月9日 成年女子 試合番号 W31 3位決定戦 9:20 ~ 11:26

熊本県		2	複 1 - 0 単 1 - 0	0	東京都	
種目	選手名	スコア			選手名	
複	志田 千陽	2	21 - 16 21 - 10	0	土井 杏奈	
	松山 奈未				保原 彩夏	
単1	峰 歩美	2	16 - 21 21 - 13 21 - 11	1	今別府 香里	
単2	松山 奈未		- - - -		保原 彩夏	

2017年10月9日 成年女子 試合番号 W32 決勝 11:30 ~ 13:03

秋田県		2	複 1 - 0 単 1 - 0	0	埼玉県	
種目	選手名	スコア			選手名	
複	米元 小春	2	21 - 9 8 - 21 21 - 16	1	川島 里羅	
	田中 志穂				尾崎 沙織	
単1	川上 紗恵奈	2	21 - 11 21 - 6	0	西口 涼子	
単2	田中 志穂		- - - -		川島 里羅	



2017年10月6日

少年男子 試合番号 B1 番

9:24 ~ 11:35

バドミントン・試合結果速報



2017年10月6日

少年男子 試合番号 B2 番

9:22 ~ 11:19

島根県		1	複 1 - 0 単 0 - 2	2	大分県	
種目	選手名	スコア			選手名	
複	佐野 大地	2	21 - 19 15 - 21 22 - 20	1	和田 季	浅井 雅沙矢
	南場 健太					
単1	石原 匡高	1	21 - 9 11 - 21 11 - 21	2	梶原 直哉	
単2	佐野 大地	0	10 - 21 12 - 21	2	和田 季	

三重県		2	複 1 - 0 単 1 - 0	0	広島県	
種目	選手名	スコア			選手名	
複	大谷 啓斗	2	21 - 18 14 - 21 21 - 17	1	柴崎 凌	田中 幸人
	大西 魁					
単1	池田 大晟	2	21 - 11 11 - 21 21 - 15	1	田中 翔真	
単2	大谷 啓斗		-		田中 幸人	

2017年10月6日

少年男子 試合番号 B3 番

9:25 ~ 11:26

長野県		1	複 0 - 1 単 1 - 1	2	京都府	
種目	選手名	スコア			選手名	
複	上條 昂樹	1	21 - 18 18 - 21 19 - 21	2	西 達也	柏原 彪吾
	神田 元憲					
単1	小林 大和	2	21 - 12 21 - 14	0	友野 真寿	
単2	上條 昂樹	0	14 - 21 14 - 21	2	柏原 彪吾	

2017年10月6日

少年男子 試合番号 B4 番

9:20 ~ 10:55

滋賀県		2	複 1 - 0 単 1 - 0	0	香川県	
種目	選手名	スコア			選手名	
複	三宅 将平	2	21 - 17 21 - 13	0	池田 圭吾	岡田 侑生
	吉川 理久					
単1	谷口 侑弥	2	21 - 18 21 - 14	0	福崎 泰平	
単2	三宅 将平		-		池田 圭吾	

2017年10月6日

少年男子 試合番号 B5 番

9:24 ~ 11:03

鳥取県		2	複 1 - 0 単 1 - 0	0	秋田県	
種目	選手名	スコア			選手名	
複	中西 誠	2	21 - 12 21 - 12	0	渡邊 拓斗	佐藤 龍聖
	松下 修基					
単1	西原 弘崇	2	17 - 21 21 - 18 27 - 25	1	近藤 雄斗	
単2	松下 修基		-		渡邊 拓斗	

2017年10月6日

少年男子 試合番号 B6 番

9:25 ~ 11:16

新潟県		1	複 0 - 1 単 1 - 1	2	愛知県	
種目	選手名	スコア			選手名	
複	小林 悠斗	0	15 - 21 14 - 21	2	村瀬 康之介	酒井 瑚大
	菅原 優作					
単1	五十嵐 秋斗	2	11 - 21 21 - 6 21 - 13	1	青山 陸人	
単2	小林 悠斗	0	19 - 21 10 - 21	2	村瀬 康之介	

2017年10月6日

少年男子 試合番号 B7 番

9:25 ~ 11:28

和歌山県		1	複 0 - 1 単 1 - 1	2	東京都	
種目	選手名	スコア			選手名	
複	白水 幹人	1	14 - 21 21 - 15 20 - 22	2	江越 恵伍	上田 竜也
	岩橋 稜典					
単1	柏木 颯	2	21 - 16 21 - 9	0	田中 啓一郎	
単2	白水 幹人	0	11 - 21 10 - 21	2	江越 恵伍	



バドミントン・試合結果速報



2017年10月6日 少年男子 試合番号 B8 番 11:37 ~ 13:30

2017年10月6日 少年男子 試合番号 B9 番 11:23 ~ 13:31

奈良県		2	複 1 - 0 単 1 - 1	1	佐賀県	
種目	選手名	スコア			選手名	
複	前川 裕駿	2	21 - 17 21 - 7	0	中山 颯麻	
	藤井 大樹				荒谷 亮	
単1	西林 政樹	0	16 - 21 20 - 22	2	中山 颯麻	
単2	前川 裕駿	2	21 - 19 21 - 14	0	荒谷 亮	

愛媛県		1	複 1 - 0 単 0 - 2	2	福井県	
種目	選手名	スコア			選手名	
複	原田 峻佑	2	22 - 20 21 - 14	0	南茂 蓮太	
	楠 航介				農口 拓弥	
単1	曾我部 祥多	0	14 - 21 16 - 21	2	服部 輝正	
単2	原田 峻佑	0	19 - 21 16 - 21	2	農口 拓弥	

2017年10月6日 少年男子 試合番号 B10 番 11:38 ~ 12:52

2017年10月6日 少年男子 試合番号 B11 番 10:59 ~ 12:30

静岡県		0	複 0 - 1 単 0 - 1	2	千葉県	
種目	選手名	スコア			選手名	
複	稲葉 琢人	1	15 - 21 21 - 18 19 - 21	2	相澤 桃李	
	土井 大和				中村 祐二	
単1	稲葉 琢人	0	5 - 21 13 - 21	2	相澤 桃李	
単2	土井 大和		-		鹿島 隆聖	

山梨県		2	複 1 - 0 単 1 - 0	0	沖縄県	
種目	選手名	スコア			選手名	
複	齊藤 司	2	23 - 21 23 - 25 21 - 18	1	濱川 武道	
	佐藤 康静				玉寄 傑	
単1	森 心ノ丞	2	21 - 12 21 - 14	0	比嘉 祐太	
単2	佐藤 康静		-		濱川 武道	

2017年10月6日 少年男子 試合番号 B12 番 11:07 ~ 13:02

2017年10月6日 少年男子 試合番号 B13 番 11:19 ~ 12:43

高知県		2	複 0 - 1 単 2 - 0	1	石川県	
種目	選手名	スコア			選手名	
複	弘瀬 公貴	0	17 - 21 17 - 21	2	谷口 諒真	
	片岡 成				加藤 黎	
単1	片岡 成	2	21 - 16 21 - 16	0	谷口 諒真	
単2	弘瀬 公貴	2	21 - 17 21 - 15	0	加藤 黎	

神奈川県		0	複 0 - 1 単 0 - 1	2	山形県	
種目	選手名	スコア			選手名	
複	安部 颯人	1	17 - 21 22 - 20 17 - 21	2	近藤 直希	
	香月 海渡				安達 大真	
単1	鈴木 雄大	0	6 - 21 12 - 21	2	赤木 優佑	
単2	安部 颯人		-		安達 大真	

2017年10月6日 少年男子 試合番号 B14 番 11:32 ~ 12:36

2017年10月6日 少年男子 試合番号 B15 番 10:50 ~ 12:02

栃木県		0	複 0 - 1 単 0 - 1	2	青森県	
種目	選手名	スコア			選手名	
複	新妻 哲太	0	11 - 21 13 - 21	2	須永 匠	
	廣木 俊輔				外川 賢輝	
単1	塩野 圭吾	0	8 - 21 12 - 21	2	本間 暉人	
単2	廣木 俊輔		-		須永 匠	

徳島県		0	複 0 - 1 単 0 - 1	2	山口県	
種目	選手名	スコア			選手名	
複	岡 蒼太	0	11 - 21 20 - 22	2	福岡 璃来	
	西村 祐哉				栗木 洸太	
単1	岡 蒼太	0	12 - 21 17 - 21	2	澄川 考志	
単2	西村 祐哉		-		栗木 洸太	



バドミントン・試合結果速報



2017年10月6日 少年男子 試合番号 B16 番 15:55 ~ 17:17

2017年10月6日 少年男子 試合番号 B17 番 16:55 ~ 18:10

福島県		2	複 1 - 0 単 1 - 0	0	大分県	
種目	選手名	スコア			選手名	
複	高上 麟龍	2	21 - 17 16 - 21 21 - 10	1	和田 季	浅井 雅沙矢
	廣澤 紫雲					
単1	紺野 智也	2	21 - 18 21 - 19	0	梶原 直哉	
単2	高上 麟龍		- - - -		和田 季	

富山県		0	複 0 - 1 単 0 - 1	2	宮崎県	
種目	選手名	スコア			選手名	
複	木田 能大	0	15 - 21 13 - 21	2	長峰 善	岩切 樹
	島田 淳生					
単1	林 寿輝弥	0	19 - 21 14 - 21	2	小川 翔梧	
単2	島田 淳生		- - - -		長峰 善	

2017年10月6日 少年男子 試合番号 B18 番 16:12 ~ 17:43

2017年10月6日 少年男子 試合番号 B19 番 15:50 ~ 17:55

大阪府		2	複 1 - 0 単 1 - 0	0	三重県	
種目	選手名	スコア			選手名	
複	川本 虎之介	2	21 - 16 21 - 13	0	大谷 啓斗	大西 魁
	佐野 大輔					
単1	宇治 巧登	2	21 - 17 13 - 21 21 - 15	1	大西 魁	
単2	川本 虎之介		- - - -		大谷 啓斗	

京都府		2	複 0 - 1 単 2 - 0	1	岩手県	
種目	選手名	スコア			選手名	
複	西 達也	0	12 - 21 10 - 21	2	菊地 拓也	千田 巻郎
	柏原 彪吾					
単1	友野 真寿	2	21 - 18 21 - 19	0	菊地 拓也	
単2	柏原 彪吾	2	21 - 11 18 - 21 21 - 16	1	佐藤 真心	

2017年10月6日 少年男子 試合番号 B20 番 17:08 ~ 19:17

2017年10月6日 少年男子 試合番号 B21 番 17:05 ~ 19:05

宮城県		0	複 0 - 1 単 0 - 1	2	滋賀県	
種目	選手名	スコア			選手名	
複	日野 滋斗	1	26 - 24 25 - 27 8 - 21	2	三宅 将平	吉川 理久
	齋藤 晃輝					
単1	金子 優太	1	18 - 21 21 - 13 17 - 21	2	三宅 将平	
単2	日野 滋斗		- - - -		谷口 侑弥	

鳥取県		0	複 0 - 1 単 0 - 1	2	茨城県	
種目	選手名	スコア			選手名	
複	中西 誠	1	19 - 21 21 - 18 16 - 21	2	本田 晃太	深谷 祐太
	松下 修基					
単1	西原 弘崇	1	19 - 21 21 - 15 18 - 21	2	内藤 保	
単2	松下 修基		- - - -		本田 晃太	

2017年10月6日 少年男子 試合番号 B22 番 15:20 ~ 17:20

2017年10月6日 少年男子 試合番号 B23 番 15:24 ~ 16:45

群馬県		0	複 0 - 1 単 0 - 1	2	愛知県	
種目	選手名	スコア			選手名	
複	平野 大輔	1	22 - 20 14 - 21 11 - 21	2	村瀬 康之介	酒井 瑚大
	渡邊 一輝					
単1	小山 悠斗	1	23 - 21 20 - 22 20 - 22	2	青山 陸人	
単2	渡邊 一輝		- - - -		村瀬 康之介	

東京都		0	複 0 - 1 単 0 - 1	2	岡山県	
種目	選手名	スコア			選手名	
複	江越 恵伍	0	18 - 21 21 - 23	2	一井 亮太	藤井 凌
	上田 竜也					
単1	江越 恵伍	0	14 - 21 19 - 21	2	一井 亮太	
単2	田中 啓一朗		- - - -		藤井 凌	



バドミントン・試合結果速報



2017年10月6日 少年男子 試合番号 B24 番 17:25 ~ 18:23

2017年10月6日 少年男子 試合番号 B25 番 18:12 ~ 19:18

熊本県		2	複 1 - 0	単 1 - 0	0	奈良県	
種目	選手名	スコア				選手名	
複	田中 湧士	2	21 - 12	21 - 10	0	前川 裕駿	
	森田 新太郎					藤井 大樹	
単1	小本 大佑	2	21 - 13	21 - 12	0	西林 政樹	
単2	田中 湧士		-	-		前川 裕駿	

福井県		2	複 1 - 0	単 1 - 0	0	福岡県	
種目	選手名	スコア				選手名	
複	南茂 蓮太	2	21 - 9	21 - 17	0	中島 圭寿	
	農口 拓弥					藤川 敬	
単1	服部 輝正	2	21 - 12	21 - 11	0	阿久根 直輝	
単2	農口 拓弥		-	-		中島 圭寿	

2017年10月6日 少年男子 試合番号 B26 番 17:50 ~ 19:54

2017年10月6日 少年男子 試合番号 B27 番 17:57 ~ 19:15

鹿児島県		2	複 1 - 0	単 1 - 1	1	千葉県	
種目	選手名	スコア				選手名	
複	平岡 立成	2	23 - 21	11 - 21	21 - 16	相澤 桃李	
	柿占 翔士騎					中村 祐二	
単1	吉岡 弘太郎	0	13 - 21	5 - 21	2	相澤 桃李	
単2	平岡 立成	2	13 - 21	21 - 18	21 - 14	1	鹿島 隆聖

山梨県		0	複 0 - 1	単 0 - 1	2	北海道	
種目	選手名	スコア				選手名	
複	齊藤 司	0	14 - 21	10 - 21	2	深田 崇人	
	佐藤 康静					及川 きらり	
単1	森 心ノ丞	1	21 - 17	9 - 21	13 - 21	2	池田 佑介
単2	佐藤 康静		-	-		及川 きらり	

2017年10月6日 少年男子 試合番号 B28 番 18:03 ~ 19:18

2017年10月6日 少年男子 試合番号 B29 番 18:26 ~ 20:07

長崎県		2	複 1 - 0	単 1 - 0	0	高知県	
種目	選手名	スコア				選手名	
複	村本 竜馬	2	21 - 12	21 - 16	0	弘瀬 公貴	
	辻 凌也					片岡 成	
単1	村本 竜馬	2	21 - 15	21 - 15	0	弘瀬 公貴	
単2	辻 凌也		-	-		片岡 成	

山形県		2	複 1 - 0	単 1 - 0	0	岐阜県	
種目	選手名	スコア				選手名	
複	近藤 直希	2	25 - 23	23 - 21	0	矢島 浩司	
	安達 大真					加藤 滉士	
単1	赤木 優佑	2	18 - 21	21 - 18	21 - 16	1	矢島 浩司
単2	安達 大真	1	21 - 19	13 - 14		1	加藤 滉士

2017年10月6日 少年男子 試合番号 B30 番 17:21 ~ 19:16

2017年10月6日 少年男子 試合番号 B31 番 16:50 ~ 18:00

兵庫県		2	複 1 - 0	単 1 - 1	1	青森県	
種目	選手名	スコア				選手名	
複	友金 利玖斗	2	21 - 10	19 - 21	23 - 21	須永 匠	
	河野 匠真					外川 賢輝	
単1	安井 颯杜	0	17 - 21	10 - 21	2	本間 暉人	
単2	友金 利玖斗	2	21 - 9	21 - 7	0	須永 匠	

山口県		0	複 0 - 1	単 0 - 1	2	埼玉県	
種目	選手名	スコア				選手名	
複	福間 璃来	0	8 - 21	7 - 21	2	川端 直人	
	栗木 洸太					日光 駿	
単1	福間 璃来	0	11 - 21	13 - 21	2	加藤 太基	
単2	栗木 洸太		-	-		日光 駿	



バドミントン・試合結果速報



2017年10月7日 少年男子 試合番号 B32 番 15:04 ~ 16:10

福島県		0	複 0 - 1 単 0 - 1	2	宮崎県	
種目	選手名	スコア			選手名	
複	高上 麟龍	0	15 - 21 10 - 21	2	長峰 善	
	廣澤 紫雲				岩切 樹	
単1	紺野 智也	0	15 - 21 13 - 21	2	長峰 善	
単2	高上 麟龍		- - - -		小川 翔悟	

2017年10月7日 少年男子 試合番号 B33 番 14:51 ~ 16:14

大阪府		2	複 1 - 0 単 1 - 0	0	京都府	
種目	選手名	スコア			選手名	
複	川本 虎之介	2	21 - 16 15 - 21	1	西 達也	
	佐野 大輔				友野 真寿	
単1	宇治 巧登	2	21 - 12 21 - 13	0	柏原 彪吾	
単2	川本 虎之介		- - - -		友野 真寿	

2017年10月7日 少年男子 試合番号 B34 番 15:42 ~ 17:45

滋賀県		2	複 0 - 1 単 2 - 0	1	茨城県	
種目	選手名	スコア			選手名	
複	三宅 将平	1	21 - 13 13 - 21	2	本田 晃太	
	吉川 理久				深谷 祐太	
単1	谷口 侑弥	2	21 - 11 21 - 12	0	内藤 保	
単2	三宅 将平	2	8 - 21 21 - 7	1	本田 晃太	

2017年10月7日 少年男子 試合番号 B35 番 15:19 ~ 18:13

愛知県		1	複 1 - 0 単 0 - 2	2	岡山県	
種目	選手名	スコア			選手名	
複	村瀬 康之介	2	21 - 17 17 - 21	1	一井 亮太	
	酒井 瑚大				藤井 凌	
単1	村瀬 康之介	1	21 - 9 17 - 21	2	藤井 凌	
単2	青山 陸人	1	24 - 12 12 - 21	2	一井 亮太	

2017年10月7日 少年男子 試合番号 B36 番 16:00 ~ 17:27

熊本県		2	複 1 - 0 単 1 - 0	0	福井県	
種目	選手名	スコア			選手名	
複	田中 湧士	2	11 - 21 21 - 14	1	南茂 蓮太	
	森田 新太郎				農口 拓弥	
単1	小本 大佑	2	21 - 14 21 - 9	0	服部 輝正	
単2	田中 湧士		- - - -		農口 拓弥	

2017年10月7日 少年男子 試合番号 B37 番 14:12 ~ 16:35

鹿児島県		1	複 1 - 0 単 0 - 2	2	北海道	
種目	選手名	スコア			選手名	
複	平岡 立成	2	18 - 21 21 - 15	1	及川 きらり	
	柁占 翔士騎				深田 崇人	
単1	吉岡 弘太郎	1	21 - 9 15 - 21	2	池田 佑介	
単2	平岡 立成	0	15 - 17 17 - 21	2	及川 きらり	

2017年10月7日 少年男子 試合番号 B38 番 13:53 ~ 15:02

長崎県		2	複 1 - 0 単 1 - 0	0	山形県	
種目	選手名	スコア			選手名	
複	村本 竜馬	2	21 - 21 21 - 9	0	近藤 直希	
	辻 凌也				安達 大真	
単1	辻 凌也	2	21 - 21 21 - 15	0	赤木 優佑	
単2	村本 竜馬		- - - -		安達 大真	

2017年10月7日 少年男子 試合番号 B39 番 14:56 ~ 16:30

兵庫県		2	複 1 - 0 単 1 - 0	0	埼玉県	
種目	選手名	スコア			選手名	
複	友金 利玖斗	2	18 - 21 21 - 18	1	川端 直人	
	河野 匠真				日光 駿	
単1	友金 利玖斗	2	21 - 21 21 - 17	0	加藤 太基	
単2	安井 颯杜		- - - -		日光 駿	



バドミントン・試合結果速報



2017年10月8日 少年男子 試合番号 B40 番 11:21 ~ 12:30

宮崎県		2	複 1 - 0 単 1 - 0	0	大阪府	
種目	選手名	スコア			選手名	
複	長峰 善	2	23 - 21 21 - 15	0	川本 虎之介	
	岩切 樹				佐野 大輔	
単1	小川 翔悟	2	21 - 8 21 - 14	0	宇治 巧登	
単2	長峰 善		- - - -		川本 虎之介	

2017年10月8日 少年男子 試合番号 B41 番 11:47 ~ 13:15

滋賀県		0	複 0 - 1 単 0 - 1	2	岡山県	
種目	選手名	スコア			選手名	
複	三宅 将平	0	12 - 21 15 - 21	2	一井 亮太	
	吉川 理久				藤井 凌	
単1	三宅 将平	0	18 - 21 19 - 21	2	一井 亮太	
単2	谷口 侑弥		- - - -		藤井 凌	

2017年10月8日 少年男子 試合番号 B42 番 11:23 ~ 12:43

熊本県		2	複 1 - 0 単 1 - 0	0	北海道	
種目	選手名	スコア			選手名	
複	田中 湧士	2	21 - 15 21 - 8	0	及川 きらり	
	森田 新太郎				深田 崇人	
単1	小本 大佑	2	21 - 10 21 - 15	0	池田 佑介	
単2	田中 湧士		- - - -		及川 きらり	

2017年10月8日 少年男子 試合番号 B43 番 11:42 ~ 13:07

長崎県		2	複 1 - 0 単 1 - 0	0	兵庫県	
種目	選手名	スコア			選手名	
複	村本 竜馬	2	21 - 17 21 - 18	0	友金 利玖斗	
	辻 凌也				河野 匠真	
単1	村本 竜馬	2	21 - 9 21 - 13	0	安井 颯杜	
単2	辻 凌也		- - - -		友金 利玖斗	

2017年10月8日 少年男子 試合番号 B44 準決勝 15:27 ~ 17:13

宮崎県		2	複 1 - 0 単 1 - 0	0	岡山県	
種目	選手名	スコア			選手名	
複	長峰 善	2	21 - 18 21 - 19	0	一井 亮太	
	岩切 樹				藤井 凌	
単1	長峰 善	2	18 - 21 21 - 18 22 - 20	1	一井 亮太	
単2	小川 翔悟		- - - -		藤井 凌	

2017年10月8日 少年男子 試合番号 B45 準決勝 15:25 ~ 16:42

熊本県		2	複 1 - 0 単 1 - 0	0	長崎県	
種目	選手名	スコア			選手名	
複	田中 湧士	2	21 - 17 21 - 17	0	村本 竜馬	
	森田 新太郎				辻 凌也	
単1	小本 大佑	2	21 - 16 21 - 8	0	辻 凌也	
単2	田中 湧士		- - - -		村本 竜馬	

2017年10月9日 少年男子 試合番号 B46 3位決定戦 9:22 ~ 11:32

岡山県		0	複 0 - 1 単 0 - 1	2	長崎県	
種目	選手名	スコア			選手名	
複	一井 亮太	0	10 - 21 19 - 21	2	村本 竜馬	
	藤井 凌				辻 凌也	
単1	一井 亮太	1	19 - 21 21 - 18 17 - 21	2	村本 竜馬	
単2	藤井 凌		- - - -		辻 凌也	

2017年10月9日 少年男子 試合番号 B47 決勝 10:58 ~ 12:32

宮崎県		0	複 0 - 1 単 0 - 1	2	熊本県	
種目	選手名	スコア			選手名	
複	長峰 善	0	17 - 21 19 - 21	2	田中 湧士	
	岩切 樹				森田 新太郎	
単1	小川 翔悟	0	16 - 21 21 - 23	2	小本 大佑	
単2	長峰 善		- - - -		田中 湧士	



バドミントン・試合結果速報



2017年10月7日 少年女子 試合番号 G1 番 9:26 ~ 12:38

福島県		1	複 1 - 0 単 0 - 2	2	茨城県	
種目	選手名	スコア			選手名	
複	永井 瀬秀	2	21 - 12 21 - 16	0	海老澤 花	0
	内山 智尋				海老澤 彩	
単1	内山 智尋	1	21 - 16 19 - 21	2	島倉 唯	
単2	木村 百伽	1	21 - 17 17 - 21 22 - 24	2	海老澤 花	

2017年10月7日 少年女子 試合番号 G2 番 9:22 ~ 11:23

大阪府		0	複 0 - 1 単 0 - 1	2	愛媛県	
種目	選手名	スコア			選手名	
複	村上 知紘	1	23 - 21 18 - 21 16 - 21	2	横山 滯	2
	和田 七海				原田 のどか	
単1	徳岡 美礼	0	16 - 17 21 - 21	2	横山 滯	
単2	和田 七海		- - - - - -		原田 のどか	

2017年10月7日 少年女子 試合番号 G3 番 9:24 ~ 11:40

岡山県		2	複 1 - 0 単 1 - 1	1	香川県	
種目	選手名	スコア			選手名	
複	今滝 空	2	21 - 19 21 - 17	0	新井田 楓	0
	藤原 奈央				荏澤 美羽	
単1	善家 百合子	0	14 - 17 21 - 21	2	吉川 真白	
単2	今滝 空	2	16 - 21 21 - 12 21 - 18	1	荏澤 美羽	

2017年10月7日 少年女子 試合番号 G4 番 9:23 ~ 11:26

福岡県		1	複 1 - 0 単 0 - 2	2	埼玉県	
種目	選手名	スコア			選手名	
複	平野 紗妃	2	21 - 19 12 - 21 21 - 18	1	吉田 璃実	1
	小西 春七				上杉 杏	
単1	松岡 真那	0	17 - 9 21 - 21	2	正田 捺実	
単2	平野 紗妃	0	18 - 7 21 - 21	2	吉田 璃実	

2017年10月7日 少年女子 試合番号 G5 番 9:29 ~ 12:06

京都府		1	複 0 - 1 単 1 - 1	2	山口県	
種目	選手名	スコア			選手名	
複	貴田 真望子	0	11 - 19 21 - 21	2	浅井 和奏	2
	明地 七海				宮内 公佳	
単1	明地 七海	2	17 - 21 21 - 18 21 - 11	1	柳井 咲耶	
単2	櫻庭 ほのか	1	21 - 13 18 - 21 13 - 21	2	浅井 和奏	

2017年10月7日 少年女子 試合番号 G6 番 9:28 ~ 10:47

愛知県		0	複 0 - 1 単 0 - 1	2	北海道	
種目	選手名	スコア			選手名	
複	清田 芽生	0	11 - 20 21 - 22	2	山口 貴子	2
	酒井 すみれ				内山 真希	
単1	縣 菜々美	0	15 - 19 21 - 21	2	内山 真希	
単2	酒井 すみれ		- - - - - -		西尾 樹莉	

2017年10月7日 少年女子 試合番号 G7 番 9:20 ~ 10:45

長崎県		2	複 1 - 0 単 1 - 0	0	福井県	
種目	選手名	スコア			選手名	
複	佐々 仁衣奈	2	21 - 21 10 - 13	0	木村 茉梨奈	0
	請田 沙穂				中村 風月	
単1	佐々 仁衣奈	2	21 - 21 16 - 12	0	渡邊 萌香	
単2	小方 里羽		- - - - - -		木村 茉梨奈	

2017年10月7日 少年女子 試合番号 G8 番 9:24 ~ 11:12

宮城県		0	複 0 - 1 単 0 - 1	2	石川県	
種目	選手名	スコア			選手名	
複	岡村 あみ	1	13 - 21 21 - 15 18 - 21	2	南部 一伽	2
	宇都 智加				堀 琴乃	
単1	神山 歩美	0	15 - 11 21 - 21	2	南部 一伽	
単2	宇都 智加		- - - - - -		高野 亜美	



バドミントン・試合結果速報



2017年10月8日 少年女子 試合番号 G9 番 9:23 ~ 11:03

茨城県		2	複 1 - 0 単 1 - 0	0	愛媛県	
種目	選手名	スコア			選手名	
複	海老澤 花	2	21 - 11 21 - 19	0	横山 滯	
	海老澤 彩				原田 のどか	
単1	島倉 唯	2	21 - 12 14 - 21 21 - 13	1	近藤 七帆	
単2	海老澤 花		- - - -		横山 滯	

2017年10月8日 少年女子 試合番号 G10 番 9:23 ~ 11:47

岡山県		1	複 1 - 0 単 0 - 2	2	埼玉県	
種目	選手名	スコア			選手名	
複	今滝 空	2	21 - 14 21 - 12	0	吉田 瑠実	
	藤原 奈央				上杉 杏	
単1	善家 百合子	1	18 - 21 21 - 16 19 - 21	2	正田 捺実	
単2	今滝 空	0	13 - 21 13 - 21	2	吉田 瑠実	

2017年10月8日 少年女子 試合番号 G11 番 9:23 ~ 11:10

山口県		2	複 1 - 0 単 1 - 0	0	北海道	
種目	選手名	スコア			選手名	
複	浅井 和奏	2	21 - 15 10 - 21 22 - 20	1	山口 貴子	
	宮内 公佳				内山 真希	
単1	柳井 咲耶	2	21 - 17 21 - 18	0	西尾 樹莉	
単2	浅井 和奏		- - - -		内山 真希	

2017年10月8日 少年女子 試合番号 G12 番 9:23 ~ 11:41

長崎県		1	複 0 - 1 単 1 - 1	2	石川県	
種目	選手名	スコア			選手名	
複	佐々 仁衣奈	1	16 - 21 21 - 13 20 - 22	2	南部 一伽	
	請田 沙穂				堀 零乃	
単1	小方 里羽	2	21 - 11 21 - 12	0	高野 亜美	
単2	佐々 仁衣奈	0	10 - 21 18 - 21	2	南部 一伽	

2017年10月8日 少年女子 試合番号 G13 準決勝 13:22 ~ 14:43

茨城県		2	複 1 - 0 単 1 - 0	0	埼玉県	
種目	選手名	スコア			選手名	
複	海老澤 花	2	21 - 10 22 - 20	0	吉田 瑠実	
	海老澤 彩				上杉 杏	
単1	島倉 唯	2	21 - 18 21 - 14	0	正田 捺実	
単2	海老澤 花		- - - -		吉田 瑠実	

2017年10月8日 少年女子 試合番号 G14 準決勝 13:26 ~ 14:30

山口県		2	複 1 - 0 単 1 - 0	0	石川県	
種目	選手名	スコア			選手名	
複	浅井 和奏	2	21 - 10 21 - 15	0	南部 一伽	
	宮内 公佳				堀 零乃	
単1	柳井 咲耶	2	21 - 7 21 - 9	0	高野 亜美	
単2	浅井 和奏		- - - -		南部 一伽	

2017年10月9日 少年女子 試合番号 G15 3位決定戦 9:25 ~ 11:29

埼玉県		2	複 0 - 1 単 2 - 0	1	石川県	
種目	選手名	スコア			選手名	
複	吉田 瑠実	0	18 - 21 19 - 21	2	南部 一伽	
	上杉 杏				堀 零乃	
単1	正田 捺実	2	21 - 12 22 - 20	0	高野 亜美	
単2	吉田 瑠実	2	21 - 13 21 - 13	0	南部 一伽	

2017年10月9日 少年女子 試合番号 G16 決勝 11:00 ~ 13:40

茨城県		2	複 1 - 0 単 1 - 1	1	山口県	
種目	選手名	スコア			選手名	
複	海老澤 花	2	21 - 13 21 - 18	0	浅井 和奏	
	海老澤 彩				宮内 公佳	
単1	島倉 唯	1	21 - 10 16 - 21 16 - 21	2	柳井 咲耶	
単2	海老澤 花	2	21 - 18 21 - 13	0	浅井 和奏	