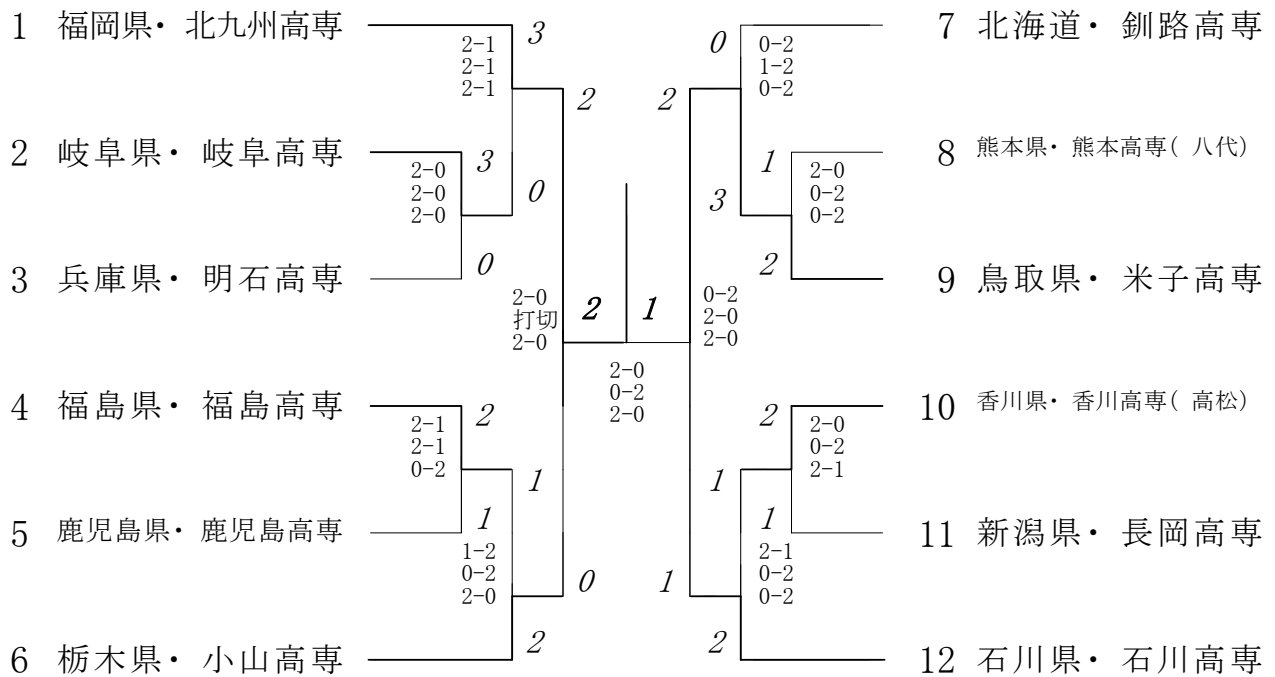
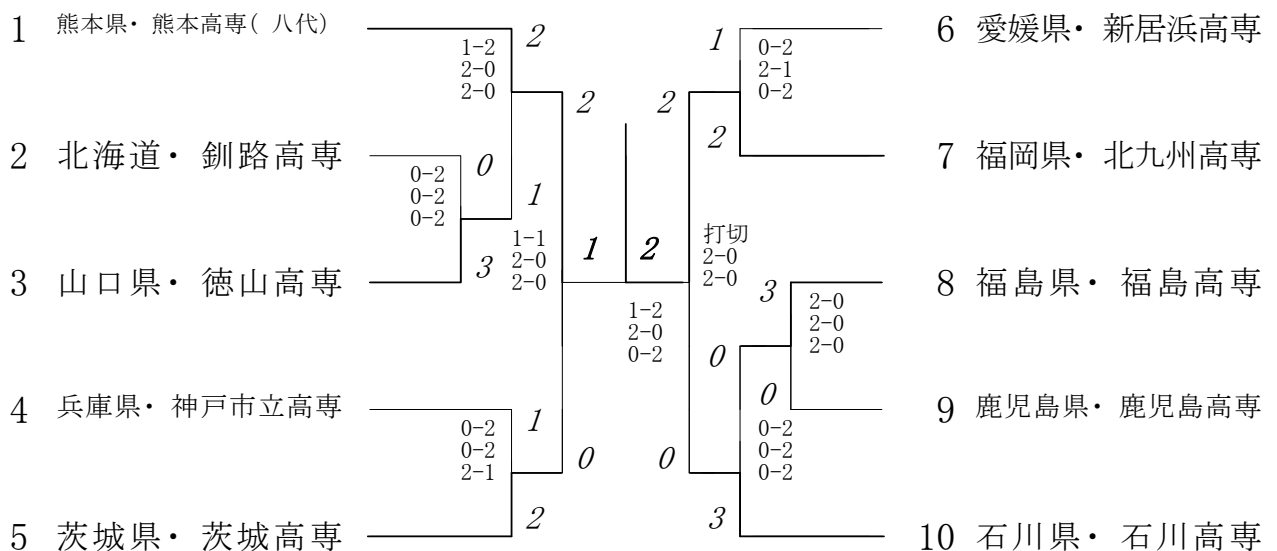


2018年度 全国高専 男子 :バドミントン



2018年度 全国高専 女子 :バドミントン



2018年度 バドミントン全国高専：団体 男子 No. 1

回戦	試合No.	勝者チーム名	スコア	敗者チーム名
1 回	1	岐阜県・岐阜高専	3 - 0	兵庫県・明石高専
	複	馬場 恵助 渡辺 聡史	2 21-11 21-6	0 袖木 隼人 是川 悠介
	単1	大里 溪	2 21-17 21-15	0 長濱 敏洋
	単2	木村 千春	2 21-13 21-6	0 福居 涼太

2018年度 バドミントン全国高専：団体 男子 No. 2

回戦	試合No.	勝者チーム名	スコア	敗者チーム名
準 々 決	7	鳥取県・米子高専	3 - 0	北海道・釧路高専
	複	池田 耕介 山崎 凌	2 21-19 22-20	0 遠藤 優雅 高橋 良輔
	単1	山根 康平	2 21-14 17-21 21-12	1 堺 涼
	単2	井上 和喜	2 21-7 21-8	0 田房 昇磨

回戦	試合No.	勝者チーム名	スコア	敗者チーム名
1 回	2	福島県・福島高専	2 - 1	鹿児島県・鹿児島高専
	複	川音 裕也 門馬 捷太	2 18-21 21-13 21-12	1 内村 優斗 牛込 敦也
	単1	薄葉 健大	2 19-21 24-22 22-20	1 谷山 嘉隆
	単2	吉田 索	0 13-21 10-21	2 中馬 祐輔

回戦	試合No.	勝者チーム名	スコア	敗者チーム名
準 々 決	8	石川県・石川高専	2 - 1	香川県・香川高専(高松)
	複	櫻井 隼 安孫 幹	1 16-21 21-9 19-21	2 福岡 拓朗 河野 光里
	単1	堀井 優純稀	2 21-15 21-17	0 中川 虎琉
	単2	木田 創大	2 21-11 21-13	0 廣瀬 海

回戦	試合No.	勝者チーム名	スコア	敗者チーム名
1 回	3	鳥取県・米子高専	2 - 1	熊本県・熊本高専(八代)
	複	池田 耕介 山崎 凌	0 16-21 16-21	2 清水 亮太 高田 真仁
	単1	山根 康平	2 21-12 21-16	0 桑原 秀明
	単2	井上 和喜	2 21-18 21-18	0 井村 文哉

回戦	試合No.	勝者チーム名	スコア	敗者チーム名
準 決	9	福岡県・北九州高専	2 - 0	栃木県・小山高専
	複	末永 圭佑 中山 弘史朗	2 21-14 21-8	0 柴田 真輝 高岩 尚輝
	単1	室屋 鼓太郎	2 22-24 8-14	0 秋山 直輝
	単2	國分 蓮太	2 21-11 21-11	0 横須賀 光

複・単に○印がついている場合は途中打ち切り

回戦	試合No.	勝者チーム名	スコア	敗者チーム名
1 回	4	香川県・香川高専(高松)	1 - 1	新潟県・長岡高専
	複	福岡 拓朗 河野 光里	2 21-12 21-8	0 野口 空良 大谷 響輝
	単1	廣瀬 嵩朗	0 13-21 9-21	2 大月 一摩
	単2	中川 虎琉	2 21-15 18-21 21-18	1 大和 将真

回戦	試合No.	勝者チーム名	スコア	敗者チーム名
準 決	10	鳥取県・米子高専	2 - 1	石川県・石川高専
	複	池田 耕介 山崎 凌	0 15-21 12-21	2 櫻井 隼 安孫 幹
	単1	山根 康平	2 24-22 21-17	0 堀井 優純稀
	単2	井上 和喜	2 21-17 21-14	0 野村 竜希

回戦	試合No.	勝者チーム名	スコア	敗者チーム名
準 々 決	5	福岡県・北九州高専	3 - 0	岐阜県・岐阜高専
	複	末永 圭佑 中山 弘史朗	2 21-17 13-21 21-19	1 馬場 恵助 渡辺 聡史
	単1	室屋 鼓太郎	2 17-21 21-12 21-19	1 木村 千春
	単2	國分 蓮太	2 21-17 18-21 21-19	1 大里 溪

回戦	試合No.	勝者チーム名	スコア	敗者チーム名
決	11	福岡県・北九州高専	2 - 1	鳥取県・米子高専
	複	末永 圭佑 中山 弘史朗	2 21-9 21-18	0 池田 耕介 山崎 凌
	単1	室屋 鼓太郎	0 15-21 21-23	2 山根 康平
	単2	國分 蓮太	2 21-12 21-12	0 井上 和喜

回戦	試合No.	勝者チーム名	スコア	敗者チーム名
準 々 決	6	栃木県・小山高専	2 - 1	福島県・福島高専
	複	柴田 真輝 高岩 尚輝	2 16-21 21-13 21-14	1 門馬 捷太 吉田 索
	単1	秋山 直輝	2 21-16 21-12	0 薄葉 健大
	単2	横須賀 光	0 14-21 15-21	2 川音 裕也

2018年度 バドミントン全国高専：団体 女子 No. 1

回戦	試合No.	勝者チーム名	スコア	敗者チーム名
1 回	1	山口県・徳山高専	3 - 0	北海道・釧路高専
	複	佐藤 穂波 中道 香絵	2 $\frac{21}{21}$ - $\frac{7}{7}$ 0	増川 綺莉 花田 蘭
	単1	及川 希	2 $\frac{27}{22}$ - $\frac{25}{20}$ 0	工藤 海月
	単2	磯辺 詩帆	2 $\frac{21}{21}$ - $\frac{11}{10}$ 0	村山 莉奈

2018年度 バドミントン全国高専：団体 女子 No. 2

回戦	試合No.	勝者チーム名	スコア	敗者チーム名
準 決	7	熊本県・熊本高専(八代)	3 - 0	茨城県・茨城高専
	複	横山 瑞海 竹隈 光紀	1 $\frac{21}{14}$ - $\frac{13}{16}$ 1	廣原 花音 松本 悠
	単1	森本 暁音	2 $\frac{21}{21}$ - $\frac{9}{12}$ 0	齋藤 留菜
	単2	伊藤 七奈星	2 $\frac{21}{21}$ - $\frac{3}{5}$ 0	佐藤 美優

回戦	試合No.	勝者チーム名	スコア	敗者チーム名
1 回	2	福島県・福島高専	3 - 0	鹿児島県・鹿児島高専
	複	青田 理咲 菅野 日和	2 $\frac{21}{21}$ - $\frac{7}{9}$ 0	大茂 梨乃 松元 美優
	単1	草野 優夏	2 $\frac{21}{21}$ - $\frac{8}{2}$ 0	福永 英奈
	単2	川音 みのり	2 $\frac{21}{21}$ - $\frac{7}{5}$ 0	東郷 蓮

回戦	試合No.	勝者チーム名	スコア	敗者チーム名
準 決	8	福岡県・北九州高専	2 - 0	石川県・石川高専
	複	楠城 奈央 西 美香	2 $\frac{22}{17}$ - $\frac{20}{19}$ 0	三國 風生 宮野 真叶
	単1	楠城 由佳	2 $\frac{21}{21}$ - $\frac{16}{16}$ 0	上田 瑚都
	単2	小林 みのり	2 $\frac{21}{21}$ - $\frac{12}{12}$ 0	中田 雛

複・単に○印がついている場合は途中打ち切り

回戦	試合No.	勝者チーム名	スコア	敗者チーム名
準 々 決	3	熊本県・熊本高専(八代)	3 - 1	山口県・徳山高専
	複	横山 瑞海 小柳 七海	1 $\frac{14}{21}$ - $\frac{21}{17}$ 2	佐藤 穂波 中道 香絵
	単1	森本 暁音	2 $\frac{21}{21}$ - $\frac{11}{6}$ 0	磯辺 詩帆
	単2	伊藤 七奈星	2 $\frac{21}{21}$ - $\frac{6}{18}$ 0	及川 希

回戦	試合No.	勝者チーム名	スコア	敗者チーム名
決	9	福岡県・北九州高専	2 - 1	熊本県・熊本高専(八代)
	複	楠城 奈央 西 美香	2 $\frac{21}{17}$ - $\frac{10}{21}$ 1	横山 瑞海 竹隈 光紀
	単1	小林 みのり	0 $\frac{7}{17}$ - $\frac{21}{21}$ 2	森本 暁音
	単2	楠城 由佳	2 $\frac{21}{21}$ - $\frac{18}{17}$ 0	伊藤 七奈星

回戦	試合No.	勝者チーム名	スコア	敗者チーム名
準 々 決	4	茨城県・茨城高専	2 - 1	兵庫県・神戸市立高専
	複	廣原 花音 松本 悠	2 $\frac{21}{21}$ - $\frac{14}{16}$ 0	松田 嶺花 浦山 七彩
	単1	齋藤 留菜	2 $\frac{21}{21}$ - $\frac{12}{12}$ 0	金澤 陽
	単2	佐藤 美優	1 $\frac{21}{14}$ - $\frac{11}{21}$ 2	村上 さくら

回戦	試合No.	勝者チーム名	スコア	敗者チーム名
準 々 決	5	福岡県・北九州高専	2 - 1	愛媛県・新居浜高専
	複	楠城 奈央 西 美香	2 $\frac{21}{21}$ - $\frac{11}{11}$ 0	近藤 泉美 田鍋 優香
	単1	小林 みのり	1 $\frac{21}{20}$ - $\frac{15}{22}$ 2	青野 雛
	単2	楠城 由佳	2 $\frac{21}{21}$ - $\frac{8}{4}$ 0	渡部 みやび

回戦	試合No.	勝者チーム名	スコア	敗者チーム名
準 々 決	6	石川県・石川高専	3 - 0	福島県・福島高専
	複	三國 風生 宮野 真叶	2 $\frac{21}{21}$ - $\frac{8}{11}$ 0	青田 理咲 菅野 日和
	単1	上田 瑚都	2 $\frac{21}{21}$ - $\frac{15}{10}$ 0	草野 優夏
	単2	中田 雛	2 $\frac{21}{21}$ - $\frac{19}{14}$ 0	川音 みのり

2018年度 全国高専 男子 ダブルス :バドミントン

第1ブロック

1	井上和喜	(鳥取県・米子高専)	21-17 19-21 11-21	1
2	山越田	(石川県・石川高専)	21-17 21-12	2
3	中藤大	(奈良県・奈良高専)	11-21 16-21	0
4	河野光	(香川県・香川高専(高松))	16-21 18-21	0
5	大大和	(新潟県・長岡高専)		1
6	伊藤藤	(岩手県・一関高専)	15-21 21-16 19-21	0
7	坂口直	(福岡県・北九州高専)	21-15 21-14	2
8	遠藤優	(北海道・釧路高専)		0

第2ブロック

9	木村千春	(岐阜県・岐阜高専)	21-16 14-21 22-20	2
10	牛込敦	(鹿児島県・鹿児島高専)	21-18 21-17	2
11	檀原亮	(長野県・長野高専)	20-22 21-15 21-13	0
12	川門音	(福島県・福島高専)	10-21 22-20 11-21	0
13	藤川祐一	(京都府・舞鶴高専)	21-23 18-21	0
14	中浦川	(香川県・香川高専(高松))	14-21 4-21	0
15	池山根	(鳥取県・米子高専)	15-21 5-21	2
16	室屋鼓	(福岡県・北九州高専)		2

2018年度 全国高専 女子 ダブルス :バドミントン

第1ブロック

1	森本暁音	(熊本県・熊本高専(八代))	21-6 21-6	2
2	村上陽	(兵庫県・神戸市立高専)	21-13 21-8	0
3	岡田萌	(徳島県・阿南高専)	9-21 13-21	0
4	齋藤留	(茨城県・茨城高専)	21-7 21-12	2
5	及川香	(山口県・徳山高専)	21-16 21-16	2
6	杉道村	(三重県・鈴鹿高専)	21-19 8-21 16-21	0
7	東大郷	(鹿児島県・鹿児島高専)	6-21 6-21	0
8	川音の	(福島県・福島高専)		2

第2ブロック

9	青田野	(愛媛県・新居浜高専)	12-21 15-21	0
10	楠城佳	(福岡県・北九州高専)	21-12 21-9	2
11	菅野日	(福島県・福島高専)	17-21 25-23 17-21	0
12	上中田	(石川県・石川高専)	21-11 21-13	2
13	岡野ひ	(兵庫県・明石高専)	18-21 14-21	0
14	佐藤唯	(山口県・徳山高専)	18-21 21-9 17-21	0
15	神原桃	(栃木県・小山高専)	21-12 18-21 21-18	2
16	工藤海	(北海道・釧路高専)		1

2018年度 全国高専 男子 シングルス :バドミントン

第1ブロック

1	川音裕也	(福島県・福島高専)	21-19 18-21 21-8	2
2	堀井優純	(石川県・石川高専)	21-16 21-12	1
3	寺柿了輝	(和歌山県・和歌山高専)	12-21 16-21	0
4	山根康平	(鳥取県・米子高専)	21-10 21-18	2
5	堺涼	(北海道・釧路高専)	18-21 16-21	0
6	室屋鼓太朗	(福岡県・北九州高専)	15-21 14-21	0
7	河野光里	(香川県・香川高専(高松))	7-21 18-21	0
8	秋山直輝	(栃木県・小山高専)		2

第2ブロック

9	中川虎琉	(香川県・香川高専(高松))	21-15 16-21 10-21	1
10	中馬祐輔	(鹿児島県・鹿児島高専)	21-4 21-11	2
11	伊藤望	(岩手県・一関高専)		0
12	中藤大翔	(奈良県・奈良高専)	17-21 21-18 13-21	0
13	大里溪	(岐阜県・岐阜高専)	27-25 25-23	2
14	大月一摩	(新潟県・長岡高専)	11-21 21-18 13-21	0
15	井上和喜	(鳥取県・米子高専)	18-21 18-21	2
16	國分蓮太	(福岡県・北九州高専)		2

2018年度 全国高専 女子 シングルス :バドミントン

第1ブロック

1	森本暁音	(熊本県・熊本高専(八代))	21-8 21-12	2
2	石井なつみ	(千葉県・木更津高専)	21-11 21-10	0
3	石黒羽叶	(高知県・高知高専)	19-21 17-21	0
4	川音みのり	(福島県・福島高専)	21-17 21-10	2
5	岡野ひいろ	(兵庫県・明石高専)	21-10 19-21 21-9	2
6	東郷連	(鹿児島県・鹿児島高専)	13-21 14-21	0
7	大里柚	(岐阜県・岐阜高専)	21-19 9-21 12-21	1
8	及川希	(山口県・徳山高専)		2

第2ブロック

9	齋藤留菜	(茨城県・茨城高専)	21-14 21-11	2
10	磯辺詩帆	(山口県・徳山高専)	9-21 15-21	0
11	根本真央	(福島県・福島高専)	10-21 7-21	0
12	青野雛	(愛媛県・新居浜高専)	14-21 13-21	2
13	上田瑚都	(石川県・石川高専)	21-14 19-21 20-22	1
14	伊藤七奈星	(熊本県・熊本高専(八代))	21-14 21-7	2
15	中西亜実	(和歌山県・和歌山高専)	9-21 14-21	0
16	工藤海月	(北海道・釧路高専)		2