

令和7年1月22日

各 位

公益財団法人日本バドミントン協会  
事業本部長 大野 淳

## 大会運営規程 第24条 (1) ①の改訂について

平素より、本会の諸事業とりわけ第1種大会の運営と発展に対し、各別のご理解とご協力をいただき厚く御礼申し上げます。

さて、本会では令和6年4月1日に大会運営規程第24条を改訂、また、2024年8月13日付にて一部規程を改訂し、大会運用を実施しております。

この度、背面上部文字列の規程（大会運営規程第24条（1）①）について、チーム名、スポンサー名に企業ロゴフォントが使用されているとの指摘があり、調査してまいりました。調査により多くのチームが文字ではない企業ロゴフォントを使用していることがわかりました。

この事実を踏まえ、当会にて協議した結果、大会運営規程第24条を改訂し、背面上部3箇所文字列最下段に限り、広告帯を認めることとし、企業ロゴフォントの使用が出来るように致します。これは、当会パーパスビジョンの理念に則り、競技の普及に寄与する方策の一助となります。

今後とも背面表示の目的等の周知をはかり、審判員や多くの観客にとって、迅速かつ明確によりわかりやすい表示方法を継続して検討していきます。皆様におかれましては、関係各位への周知徹底をよろしくお願いいたします。

### 〈改訂内容〉

(旧) 第24条(1) ウェア(上衣)の背面には、上部より3箇所までの文字列の表示と、中央部に背番号の表示、下部に広告帯の表示を認める。なお、文字列と背番号の色は単一色ですべて同色とする。

- ① 文字列各行の大きさは、それぞれ高さ6cm～10cm、横30cm以内とし、プレーヤー名、チーム名、スポンサー名、都道府県名等を水平表示するものとする。ただし、プレーヤー名とチーム名など、異なる項目を同一箇所に表示することはできない。また、文字列にはロゴを含まないものとする。

(新) 第24条(1)

- ① 文字列各行の大きさは、それぞれ高さ6cm～10cm、横30cm以内とし、プレーヤー名、チーム名、スポンサー名、都道府県名等を水平表示するものとする。ただし、プレーヤー名とチーム名など、異なる項目を同一箇所に表示することはできない。また、文字列にはロゴを含まないものとする。ただし、当該最大3箇所のうち最下段には広告帯の表示を認める。広告帯の表示は、チーム名、スポンサー名や広告のいずれかを表示できる。(広告帯にはチーム名、スポンサー名、広告に連動したロゴを含めてもよい。) また、広告帯は装飾文字を使用してもよく単色と限定しない。

以上

# 大会運営規程 第24条解説

## 条文

(1)

ウェア（上衣）の背面には、上部より3箇所までの文字列の表示と、中央部に背番号の表示、下部に広告帯の表示を認める。なお、文字列と背番号の色は単一色ですべて同色とする。



背面上部には3箇所までの文字列と背番号を単一色で表示できる。  
背面下部には、広告帯を表示できる。

# 大会運営規程 第24条解説

## 条文

(1)

①

文字列各行の大きさは、高さ6cm～10cm、横30cm以内とし、各行には、プレーヤー名、チーム名、スポンサー名、都道府県名等を水平表示するものとする。ただしプレーヤー名とチーム名など、異なる項目を同一行に表示することはできない。また、文字列にはロゴを含まないものとする。ただし、当該最大3箇所のうち最下段には広告帯の表示を認める。広告帯の表示は、チーム名、スポンサー名や広告のいずれかを表示できる。（広告帯にはチーム名、スポンサー名、広告に連動したロゴを含めてもよい。）また、広告帯は装飾文字を使用してもよく単色と限定しない。



### 注意

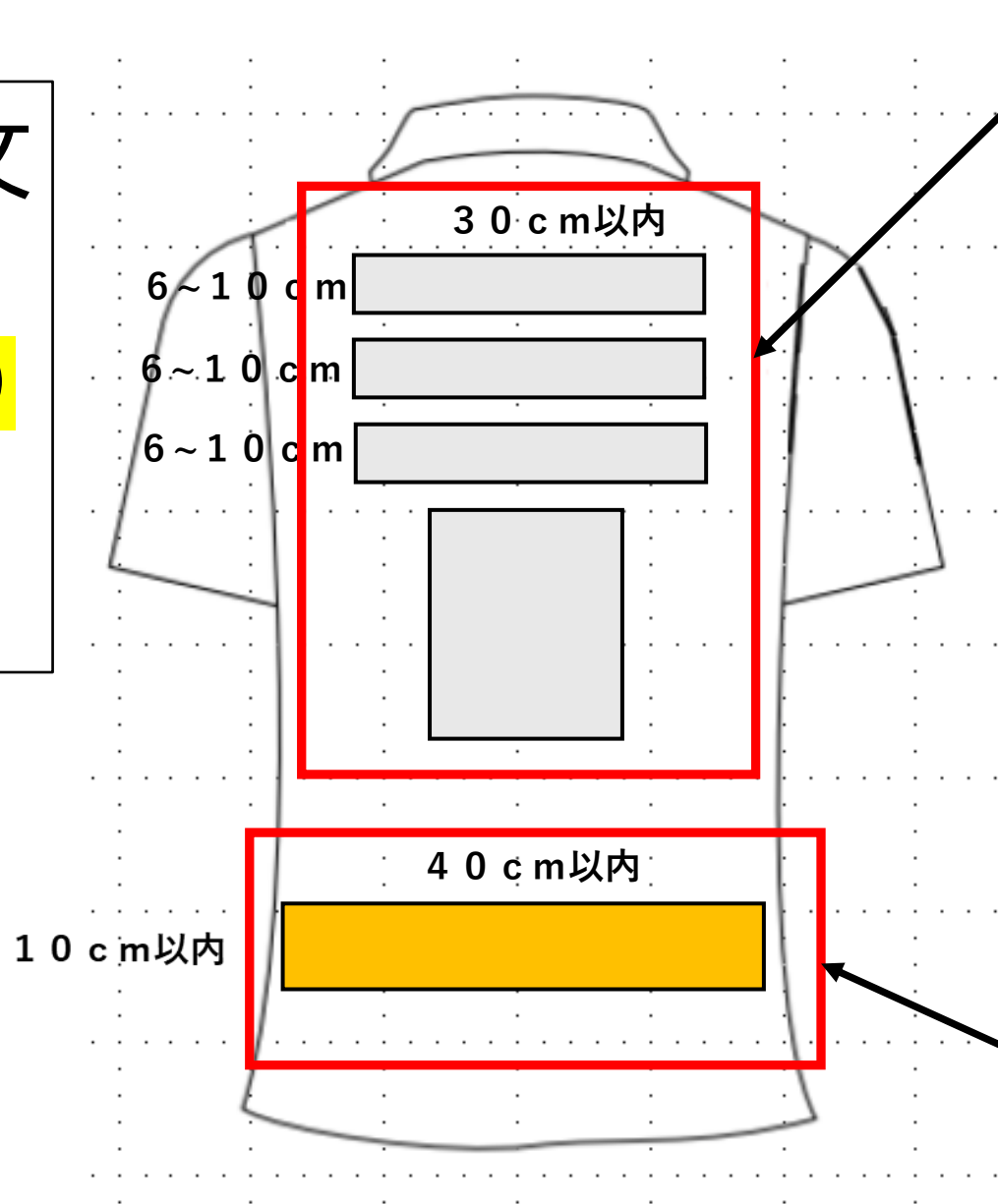
文字列の大きさとは、着用時の大きさです。着用時に文字が伸びてしまったら…NG

## 文字列の大きさ、表示内容、表示方法を規定

# 大会運営規程 第24条解説

条文

(1)



・背面上部3箇所の文字列と背番号

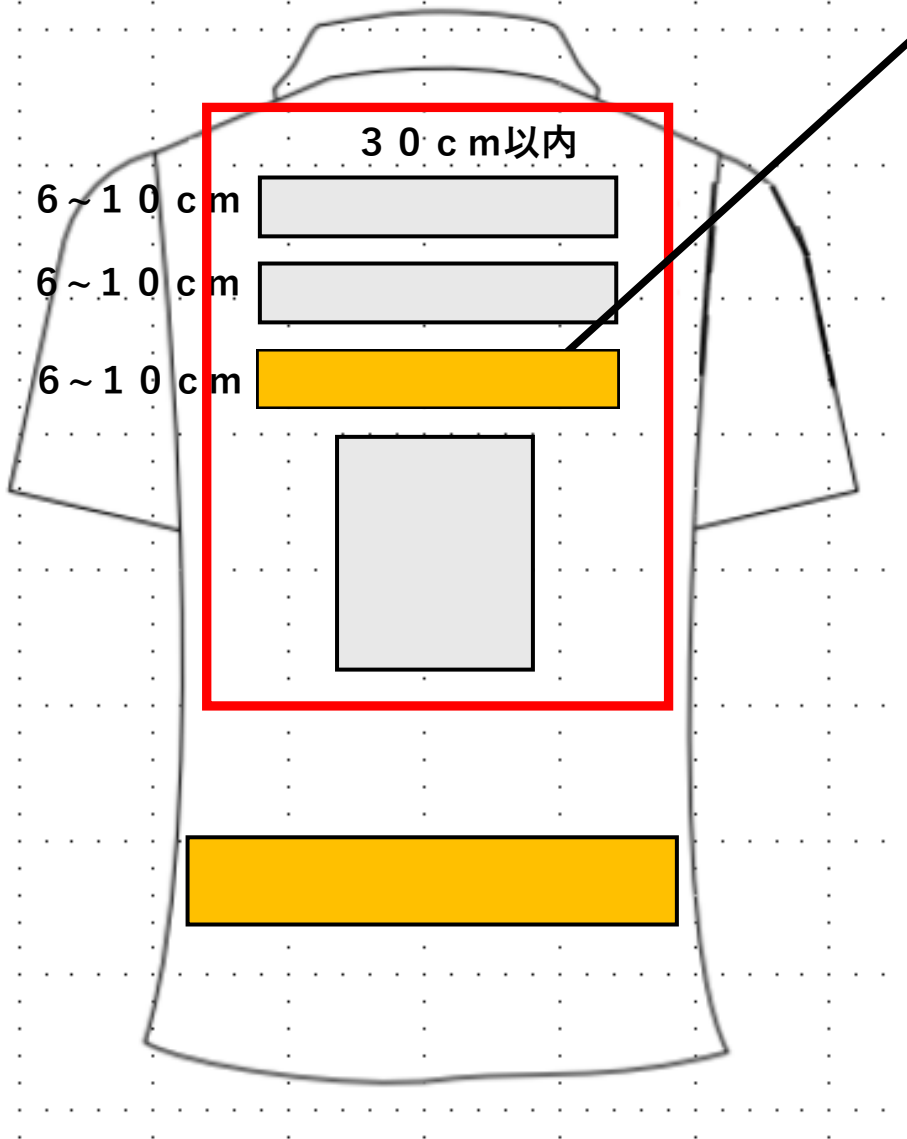
こちらのスペースは、選手の情報<sup>選手の情報</sup>を正しく表示する部分<sup>正しく表示する部分</sup>です。よって、視認性<sup>視認性</sup>高い文字、大きさ、色<sup>色</sup>にて作成<sup>作成</sup>いただき、観客席から見た場合でも選手情報<sup>選手情報</sup>が明瞭<sup>明瞭</sup>に視認<sup>視認</sup>できるように表示<sup>表示</sup>して下さい。以上の目的<sup>目的</sup>のため、視認性<sup>視認性</sup>の高い文字<sup>文字</sup>のみの表示<sup>表示</sup>とし、企業<sup>企業</sup>ロゴ<sup>ロゴ</sup>マーク<sup>マーク</sup>は禁止<sup>禁止</sup>としています。ただし、最大<sup>最大</sup>3箇所<sup>3箇所</sup>のうち最下段<sup>最下段</sup>については、広告<sup>広告</sup>帯<sup>帯</sup>の表示<sup>表示</sup>が認め<sup>認め</sup>られるよう<sup>よう</sup>になりました。

・広告帯<sup>広告帯</sup>：裾<sup>裾</sup>部分<sup>部分</sup>に1行<sup>1行</sup>の広告<sup>広告</sup>帯<sup>帯</sup>表示<sup>表示</sup>を認め<sup>認め</sup>る。こちらは、範囲<sup>範囲</sup>内の大きさ<sup>大きさ</sup>ならば、チーム<sup>チーム</sup>名<sup>名</sup>、スポンサー<sup>スポンサー</sup>名<sup>名</sup>や広告<sup>広告</sup>のいづれ<sup>いづれ</sup>かをロゴ<sup>ロゴ</sup>、色<sup>色</sup>、装飾<sup>装飾</sup>文字<sup>文字</sup>を用<sup>用</sup>いて表示<sup>表示</sup>できる。

# 大会運営規程 第24条解説

条文

(1)



EX 背面3箇所の場合

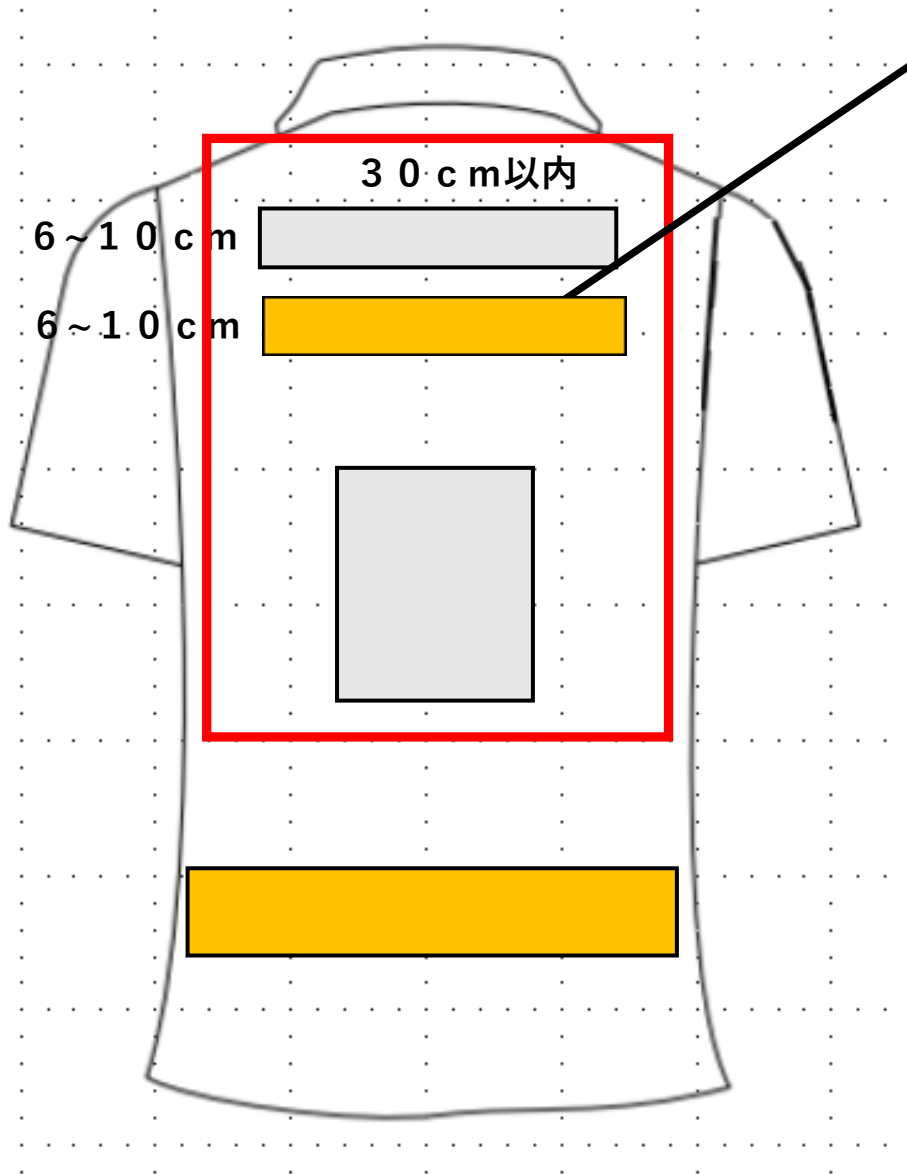
1, 2行目は、文字列とする。

3行目に広告帯を使用する場合は、  
広告帯としてチーム名、スポンサー名や広告のい  
ずれかをロゴ、装飾文字等を使用して表示できる。  
(色は、単一色に限定しない。)

# 大会運営規程 第24条解説

条文

(1)



EX 背面2箇所の場合

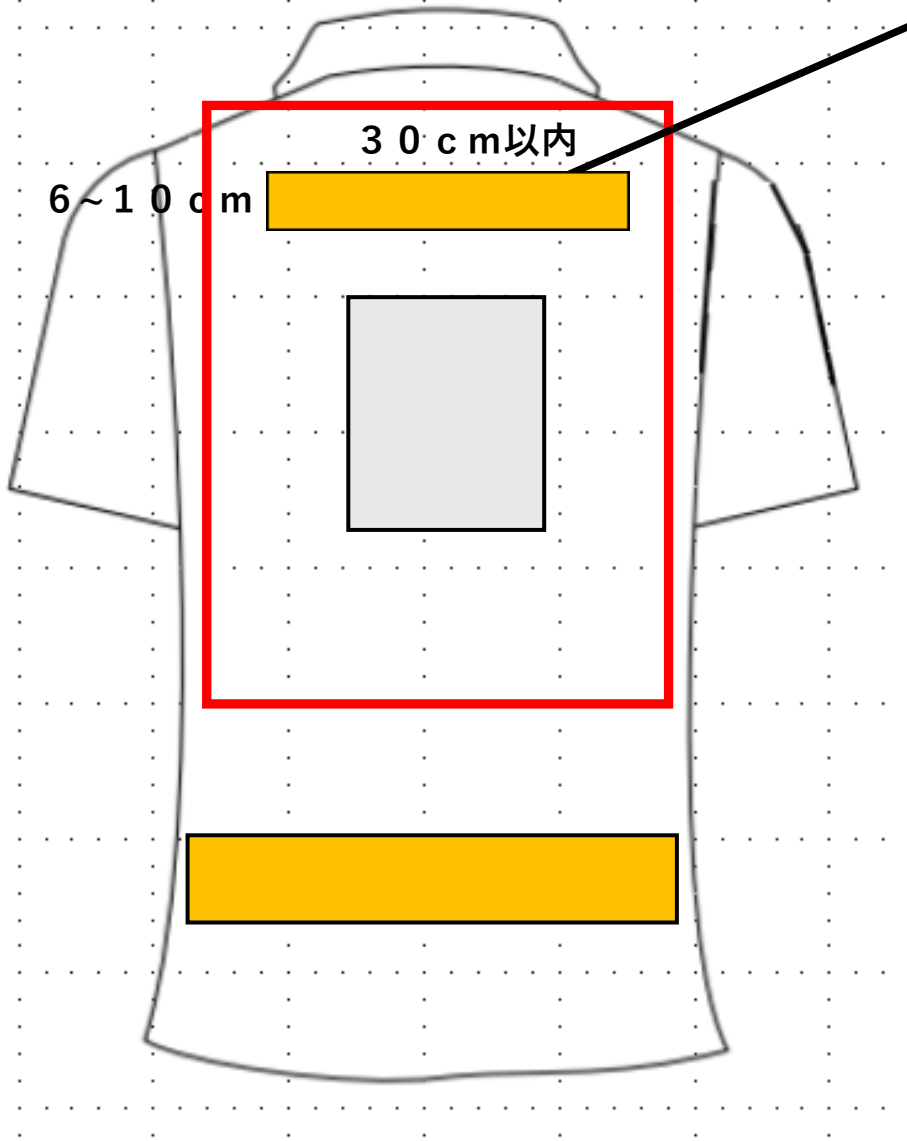
1行目は、文字列とする。

2行目に広告帯を使用する場合、  
広告帯としてチーム名、スポンサー名や広告のい  
ずれかをロゴ、装飾文字等を使用して表示できる。  
(色は、単一色に限定しない。)

# 大会運営規程 第24条解説

条文

(1)



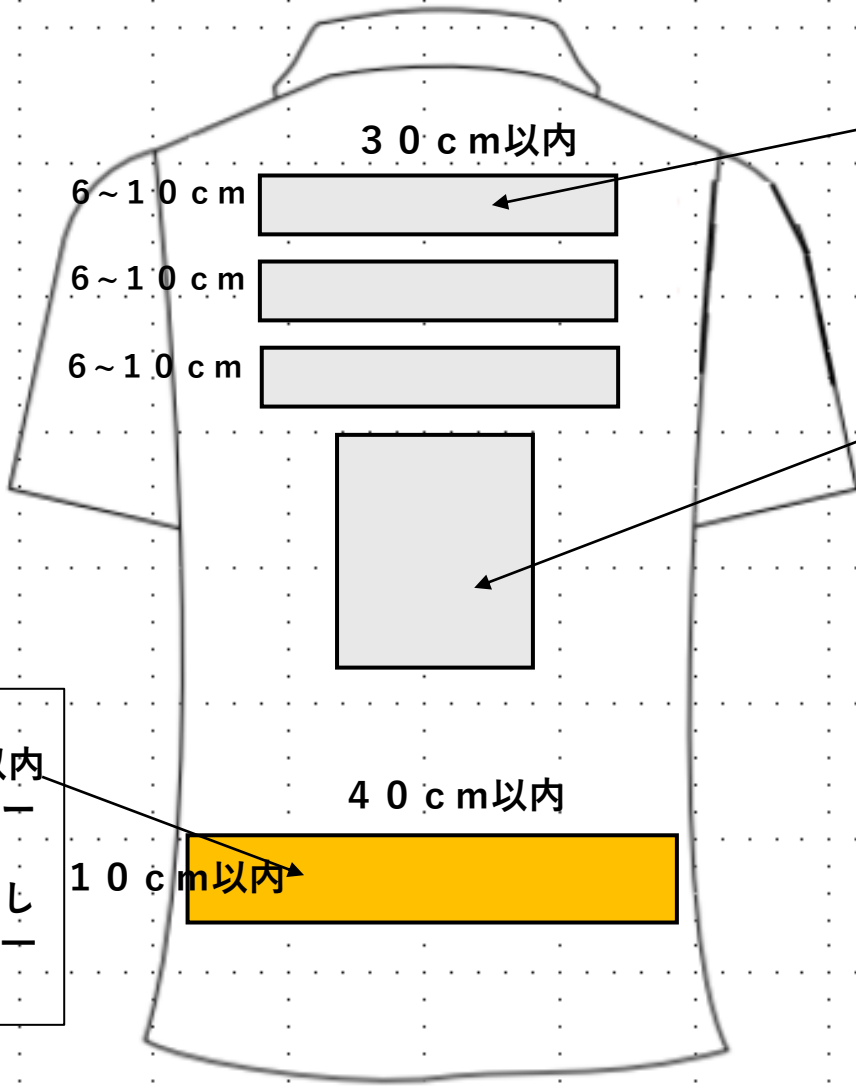
EX 背面1箇所の場合

1行目に広告帯を使用する場合、  
広告帯としてチーム名、スポンサー名や広告のい  
ずれかをロゴ、装飾文字等を使用して表示できる。  
(色は、単一色に限定しない。)

# 大会運営規程 第24条まとめ (背面)

## 条文

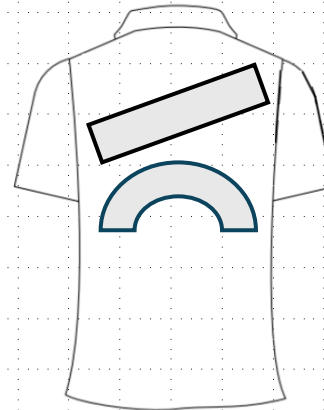
(1)



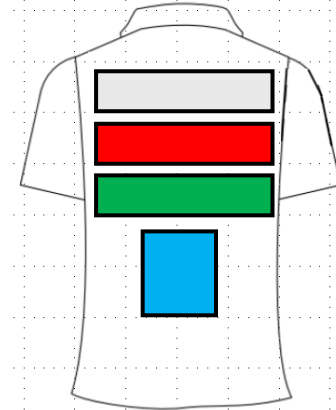
- ・各行にプレーヤー名、チーム名、スポンサー名、都道府県名等を水平表示、単一色、明確に識別できる色
- ・異なる項目を同一行に表示出来ない
- ・一行の大きさ 高さ6 cm~10 cm 横30 cm以内
- ・一行に表示できない場合は複数行になってもよい
- ・最大3箇所うち最下段に、広告帯を表示できる (色は単一色に限定しない)

背番号 2桁以内  
縦15 cm以内 1桁横7 cm以内 含キャプテンマーク

広告帯  
・高さ10cm横40cm以内  
・チーム名、スポンサー名や広告のいずれかをロゴ、装飾文字を使用して表示できる (色は単一色と限定しない)



斜め表示 ×  
R表示 ×



文字列には  
多色使用 ×

かがわけん

識別不可 ×