

第30回中国中学校バドミントン選手権大会(個人戦)

2009. 8. 4-5 水島緑地福田公園体育館

種 目	優 勝	準優勝	三 位		参加数
男子団体	倉敷福田中 (岡山)	亀崎中 (広島)	大東中 (島根)	松徳学院 (島根)	1 2
女子団体	倉敷福田中 (岡山)	亀崎中 (広島)	備前中 (岡山)	桜が丘中 (岡山)	1 2
男子単	福田 卓郎 (岡山・倉敷福田中)	新田 祥基 (島根・松徳学院中)	細田 慎二 (島根・大東中)	(四位) 長尾 潤 (岡山・藤田中)	1 6
女子単	加藤 美幸 (岡山・倉敷福田中)	酒瀬川 美波 (広島・亀崎中)	赤澤 夏希 (岡山・備前中)	(四位) 菊谷 美咲 (山口・末武中)	1 6
男子複	武井 佑希哉 岡本 侑也 (岡山・倉敷福田中)	山田 夏生 池田 朋也 (広島・亀崎中)	丸山 直緒 中田 政秀 (広島・亀崎中)	岸野 嵩志 井田 淳貴 (島根・大東中)	1 6
女子複	小山 朋恵 八幡垣 聖奈 (島根・大東中)	秋田 知咲 岡崎 梨紗 (岡山・桜が丘中)	西田 亜美奈 三橋 久瑠美 (鳥取・桜ヶ丘中)	山本 菜々子 豊田 玲奈 (広島・亀崎中)	1 6

第30回中国中学校バドミントン選手権大会(団体戦)

平成21年8月4日 水島緑地福田公園体育館

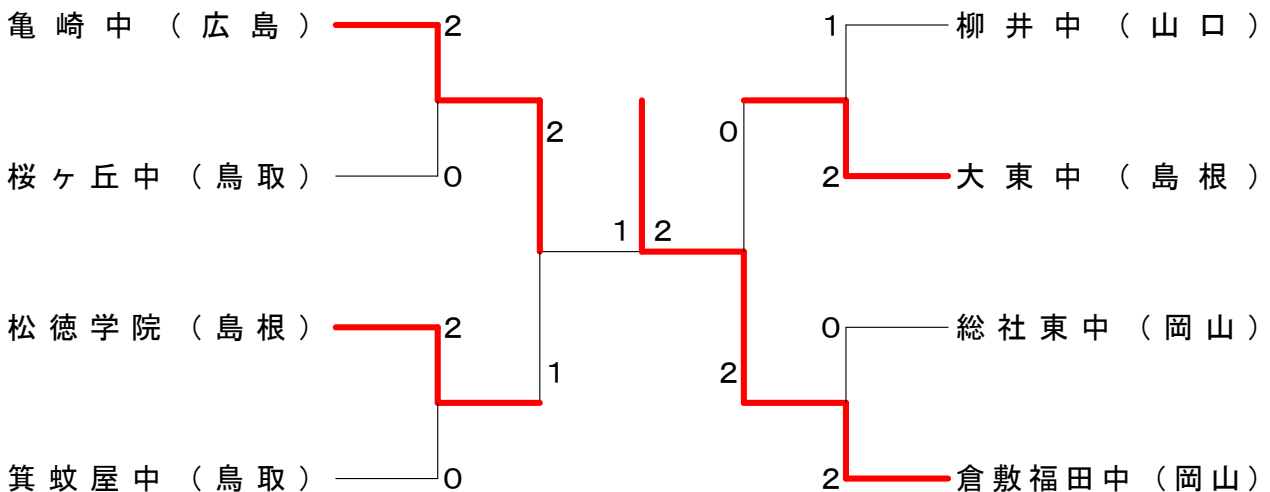
男子団体 Aブロック	亀崎中(広島)	大東中(島根)	藤田中(岡山)	勝 敗	順 位
亀崎中(広島)		0 2-1 G 5-4 P 178-178	0 2-1 G 5-2 P 137-88	M 4-2 G 10-6 P 315-266	1
大東中(島根)	X 1-2 G 4-5 P 178-178		0 3-0 G 6-1 P 146-96	M 4-2 G 10-6 P 324-274	2
藤田中(岡山)	X 1-2 G 2-5 P 88-137	X 0-3 G 1-6 P 96-146		M 1-5 G 3-11 P 184-283	3

男子団体 Bブロック	総社東中(岡山)	末武中(山口)	箕敷屋中(鳥取)	勝 敗	順 位
総社東中(岡山)		0 2-1 G 4-3 P 143-130	X 0-3 G 1-6 P 104-137	M 2-4 G 5-9 P 247-267	2
末武中(山口)	X 1-2 G 3-4 P 130-143		X 1-2 G 2-5 P 86-139	M 2-4 G 5-9 P 216-282	3
箕敷屋中(鳥取)	0 3-0 G 6-1 P 137-104	0 2-1 G 5-2 P 139-86		M 5-1 G 11-3 P 276-190	1

男子団体 Cブロック	桜ヶ丘中(鳥取)	東陽中(岡山)	柳井中(山口)	勝 敗	順 位
桜ヶ丘中(鳥取)		0 2-1 G 4-2 P 106-94	X 1-2 G 3-4 P 128-137	M 3-3 G 7-6 P 234-231	2
東陽中(岡山)	X 1-2 G 2-4 P 94-106		X 0-3 G 2-6 P 124-166	M 1-5 G 4-10 P 218-272	3
柳井中(山口)	0 2-1 G 4-3 P 137-128	0 3-0 G 6-2 P 166-124		M 5-1 G 10-5 P 303-252	1

男子団体 Dブロック	松徳学院(島根)	培遠中(広島)	倉敷福田中(岡山)	勝 敗	順 位
松徳学院(島根)		0 2-1 G 5-2 P 136-95	X 0-3 G 0-6 P 73-126	M 2-4 G 5-8 P 209-221	2
培遠中(広島)	X 1-2 G 2-5 P 95-136		X 0-3 G 0-6 P 51-126	M 1-5 G 2-11 P 146-262	3
倉敷福田中(岡山)	0 3-0 G 6-0 P 126-73	0 3-0 G 6-0 P 126-51		M 6-0 G 12-0 P 252-124	1

男子団体 決勝トーナメント



<p>広島 試合番号 A-1 島根 亀崎中(広島) 2 - 1 大東中(島根)</p> <p>山田 夏生 2 $\begin{pmatrix} 26-28 \\ 21-18 \\ 21-16 \end{pmatrix}$ 1 岸野 嵩志 池田 朋也 2 $\begin{pmatrix} 21-15 \\ 17-21 \\ 21-17 \end{pmatrix}$ 1 井田 淳貴</p> <p>国本 遼太郎 2 $\begin{pmatrix} 21-15 \\ 17-21 \\ 21-17 \end{pmatrix}$ 1 細田 慎二</p> <p>丸山 直緒 1 $\begin{pmatrix} 14-21 \\ 23-21 \\ 14-21 \end{pmatrix}$ 2 渡部 廉 中田 政秀 1 $\begin{pmatrix} 14-21 \\ 23-21 \\ 14-21 \end{pmatrix}$ 2 白築 侑樹</p>	<p>島根 試合番号 A-2 岡山 大東中(島根) 3 - 0 藤田中(岡山)</p> <p>岸野 嵩志 2 $\begin{pmatrix} 21-4 \\ 21-10 \end{pmatrix}$ 0 横田 裕紀 井田 淳貴 2 $\begin{pmatrix} 21-4 \\ 21-10 \end{pmatrix}$ 0 三宅 信聖</p> <p>細田 慎二 2 $\begin{pmatrix} 20-22 \\ 21-19 \\ 21-18 \end{pmatrix}$ 1 長尾 潤</p> <p>渡部 廉 2 $\begin{pmatrix} 21-15 \\ 21-8 \end{pmatrix}$ 0 佐々木 直哉 白築 侑樹 2 $\begin{pmatrix} 21-15 \\ 21-8 \end{pmatrix}$ 0 山中 翔貴</p>	<p>広島 試合番号 A-3 岡山 亀崎中(広島) 2 - 1 藤田中(岡山)</p> <p>山田 夏生 2 $\begin{pmatrix} 21-3 \\ 21-4 \end{pmatrix}$ 0 三吉 央将 池田 朋也 2 $\begin{pmatrix} 21-3 \\ 21-4 \end{pmatrix}$ 0 三宅 信聖</p> <p>国本 遼太郎 1 $\begin{pmatrix} 15-21 \\ 21-18 \\ 17-21 \end{pmatrix}$ 2 長尾 潤</p> <p>丸山 直緒 2 $\begin{pmatrix} 21-13 \\ 21-8 \end{pmatrix}$ 0 佐々木 直哉 中田 政秀 2 $\begin{pmatrix} 21-13 \\ 21-8 \end{pmatrix}$ 0 山中 翔貴</p>
<p>岡山 試合番号 B-1 山口 総社東中(岡山) 2 - 1 末武中(山口)</p> <p>石尾 和也 0 $\begin{pmatrix} 24-26 \\ 19-21 \end{pmatrix}$ 2 金井 暢孝 岡崎 広樹 0 $\begin{pmatrix} 24-26 \\ 19-21 \end{pmatrix}$ 2 竹内 敬真</p> <p>薬師寺 壮大 2 $\begin{pmatrix} 21-13 \\ 21-10 \end{pmatrix}$ 0 中島 弘貴</p> <p>品川 恭平 2 $\begin{pmatrix} 21-19 \\ 15-21 \\ 22-20 \end{pmatrix}$ 1 竹尾 幸紘 小川 翼 2 $\begin{pmatrix} 21-19 \\ 15-21 \\ 22-20 \end{pmatrix}$ 1 山下 慶将</p>	<p>鳥取 試合番号 B-2 山口 箕敷屋中(鳥取) 2 - 1 末武中(山口)</p> <p>船越 省吾 1 $\begin{pmatrix} 23-21 \\ 16-21 \\ 16-21 \end{pmatrix}$ 2 金井 暢孝 稲迫 勇司 1 $\begin{pmatrix} 23-21 \\ 16-21 \\ 16-21 \end{pmatrix}$ 2 山下 慶将</p> <p>坂口 拓未 2 $\begin{pmatrix} 21-6 \\ 21-3 \end{pmatrix}$ 0 竹内 敬真</p> <p>小松原 竜弥 2 $\begin{pmatrix} 21-8 \\ 21-6 \end{pmatrix}$ 0 中島 弘貴 関 樹 2 $\begin{pmatrix} 21-8 \\ 21-6 \end{pmatrix}$ 0 北村 京也</p>	<p>鳥取 試合番号 B-3 岡山 箕敷屋中(鳥取) 3 - 0 総社東中(岡山)</p> <p>船越 省吾 2 $\begin{pmatrix} 21-13 \\ 21-18 \end{pmatrix}$ 0 品川 恭平 稲迫 勇司 2 $\begin{pmatrix} 21-13 \\ 21-18 \end{pmatrix}$ 0 小川 翼</p> <p>中原 拓也 2 $\begin{pmatrix} 21-11 \\ 11-21 \\ 21-12 \end{pmatrix}$ 1 薬師寺 壮大</p> <p>小松原 竜弥 2 $\begin{pmatrix} 21-18 \\ 21-11 \end{pmatrix}$ 0 石尾 和也 関 樹 2 $\begin{pmatrix} 21-18 \\ 21-11 \end{pmatrix}$ 0 岡崎 広樹</p>
<p>鳥取 試合番号 C-1 岡山 桜ヶ丘中(鳥取) 2 - 1 東陽中(岡山)</p> <p>谷口 弘晃 2 $\begin{pmatrix} 22-20 \\ 21-16 \end{pmatrix}$ 0 福田 侑弥 湯谷 郁斗 2 $\begin{pmatrix} 22-20 \\ 21-16 \end{pmatrix}$ 0 森川 聖也</p> <p>的場 友宏 2 $\begin{pmatrix} 21-7 \\ 21-9 \end{pmatrix}$ 0 真崎 航大</p> <p>片山 真 0 $\begin{pmatrix} 11-21 \\ 10-21 \end{pmatrix}$ 2 松岡 航平 松田 朋也 0 $\begin{pmatrix} 11-21 \\ 10-21 \end{pmatrix}$ 2 平田 颯太</p>	<p>山口 試合番号 C-2 岡山 柳井中(山口) 3 - 0 東陽中(岡山)</p> <p>西本 裕晃 2 $\begin{pmatrix} 21-9 \\ 19-21 \\ 21-11 \end{pmatrix}$ 1 真崎 航大 長村 竜也 2 $\begin{pmatrix} 21-9 \\ 19-21 \\ 21-11 \end{pmatrix}$ 1 森川 聖也</p> <p>近本 哲 2 $\begin{pmatrix} 21-11 \\ 18-21 \\ 21-13 \end{pmatrix}$ 1 福田 侑弥</p> <p>泉 亮太 2 $\begin{pmatrix} 21-16 \\ 24-22 \end{pmatrix}$ 0 松岡 航平 保木 俊亮 2 $\begin{pmatrix} 21-16 \\ 24-22 \end{pmatrix}$ 0 平田 颯太</p>	<p>山口 試合番号 C-3 鳥取 柳井中(山口) 2 - 1 桜ヶ丘中(鳥取)</p> <p>西本 裕晃 2 $\begin{pmatrix} 21-12 \\ 21-14 \end{pmatrix}$ 0 伊藤 優 長村 竜也 2 $\begin{pmatrix} 21-12 \\ 21-14 \end{pmatrix}$ 0 宮城 成希</p> <p>近本 哲 2 $\begin{pmatrix} 18-21 \\ 22-20 \\ 21-17 \end{pmatrix}$ 1 的場 友宏</p> <p>泉 亮太 0 $\begin{pmatrix} 13-21 \\ 21-23 \end{pmatrix}$ 2 谷口 弘晃 保木 俊亮 0 $\begin{pmatrix} 13-21 \\ 21-23 \end{pmatrix}$ 2 湯谷 郁斗</p>
<p>島根 試合番号 D-1 広島 松徳学院(島根) 2 - 1 培遠中(広島)</p> <p>坂上 拓磨 2 $\begin{pmatrix} 21-13 \\ 21-8 \end{pmatrix}$ 0 内山 颯太 佐藤 康平 2 $\begin{pmatrix} 21-13 \\ 21-8 \end{pmatrix}$ 0 藤尾 昌樹</p> <p>新田 祥基 2 $\begin{pmatrix} 21-9 \\ 21-9 \end{pmatrix}$ 0 平井 翔</p> <p>山口 蒔人 1 $\begin{pmatrix} 18-21 \\ 21-14 \\ 13-21 \end{pmatrix}$ 2 迫井 淳志 杉本 良太 1 $\begin{pmatrix} 18-21 \\ 21-14 \\ 13-21 \end{pmatrix}$ 2 池田 晴貴</p>	<p>岡山 試合番号 D-2 広島 倉敷福田中(岡山) 3 - 0 培遠中(広島)</p> <p>武井 佑希哉 2 $\begin{pmatrix} 21-10 \\ 21-9 \end{pmatrix}$ 0 内山 颯太 岡本 侑也 2 $\begin{pmatrix} 21-10 \\ 21-9 \end{pmatrix}$ 0 藤尾 昌樹</p> <p>福田 卓郎 2 $\begin{pmatrix} 21-7 \\ 21-8 \end{pmatrix}$ 0 平井 翔</p> <p>寺内 一紘 2 $\begin{pmatrix} 21-4 \\ 21-13 \end{pmatrix}$ 0 迫井 淳志 大島 侑也 2 $\begin{pmatrix} 21-4 \\ 21-13 \end{pmatrix}$ 0 君塚 智貴</p>	<p>岡山 試合番号 D-3 島根 倉敷福田中(岡山) 3 - 0 松徳学院(島根)</p> <p>武井 佑希哉 2 $\begin{pmatrix} 21-13 \\ 21-11 \end{pmatrix}$ 0 坂上 拓磨 岡本 侑也 2 $\begin{pmatrix} 21-13 \\ 21-11 \end{pmatrix}$ 0 佐藤 康平</p> <p>福田 卓郎 2 $\begin{pmatrix} 21-10 \\ 21-17 \end{pmatrix}$ 0 新田 祥基</p> <p>寺内 一紘 2 $\begin{pmatrix} 21-9 \\ 21-13 \end{pmatrix}$ 0 山口 蒔人 大島 侑也 2 $\begin{pmatrix} 21-9 \\ 21-13 \end{pmatrix}$ 0 杉本 良太</p>

<p>広島 試合番号 1 鳥取 亀崎中(広島) 2 - 0 桜ヶ丘中(鳥取)</p> <p>山田 夏生 2 $\left(\begin{array}{l} 21-9 \\ 26-24 \end{array} \right)$ 0 谷口 弘晃 池田 朋也</p> <p>国本 遼太郎 2 $\left(\begin{array}{l} 21-16 \\ 21-17 \end{array} \right)$ 0 的場 友宏</p> <p>丸山 直緒 () 伊藤 優 中田 政秀 () 宮城 成希</p>	<p>鳥根 試合番号 2 鳥取 松徳学院(鳥根) 2 - 0 箕蚊屋中(鳥取)</p> <p>坂上 拓磨 2 $\left(\begin{array}{l} 17-21 \\ 21-19 \\ 21-18 \end{array} \right)$ 1 船越 省吾 佐藤 康平</p> <p>新田 祥基 2 $\left(\begin{array}{l} 21-19 \\ 21-18 \end{array} \right)$ 0 坂口 拓未</p> <p>山口 蒔人 () 小松原 竜弥 杉本 良太 () 関 樹</p>	<p>鳥根 試合番号 3 山口 大東中(鳥根) 2 - 1 柳井中(山口)</p> <p>渡部 廉 2 $\left(\begin{array}{l} 21-13 \\ 21-15 \end{array} \right)$ 0 泉 亮太 細田 慎二</p> <p>山本 裕介 0 $\left(\begin{array}{l} 14-21 \\ 8-21 \end{array} \right)$ 2 近本 哲</p> <p>岸野 嵩志 2 $\left(\begin{array}{l} 23-21 \\ 18-21 \\ 21-13 \end{array} \right)$ 1 西本 裕晃 井田 淳貴 長村 竜也</p>
<p>岡山 試合番号 4 岡山 倉敷福田中(岡山) 2 - 0 総社東中(岡山)</p> <p>武井 佑希哉 2 $\left(\begin{array}{l} 21-5 \\ 21-6 \end{array} \right)$ 0 石尾 和也 岡本 侑也</p> <p>福田 卓郎 2 $\left(\begin{array}{l} 21-5 \\ 21-12 \end{array} \right)$ 0 薬師寺 壮大</p> <p>寺内 一紘 () 品川 恭平 大島 侑也 () 小川 翼</p>	<p>広島 試合番号 5 鳥根 亀崎中(広島) 2 - 1 松徳学院(鳥根)</p> <p>山田 夏生 2 $\left(\begin{array}{l} 21-13 \\ 21-14 \end{array} \right)$ 0 坂上 拓磨 池田 朋也</p> <p>国本 遼太郎 0 $\left(\begin{array}{l} 18-21 \\ 8-21 \end{array} \right)$ 2 新田 祥基</p> <p>丸山 直緒 2 $\left(\begin{array}{l} 21-10 \\ 21-11 \end{array} \right)$ 0 山口 蒔人 中田 政秀 杉本 良太</p>	<p>岡山 試合番号 6 鳥根 倉敷福田中(岡山) 2 - 0 大東中(鳥根)</p> <p>武井 佑希哉 2 $\left(\begin{array}{l} 21-15 \\ 22-20 \end{array} \right)$ 0 渡部 廉 岡本 侑也 細田 慎二</p> <p>福田 卓郎 2 $\left(\begin{array}{l} 21-8 \\ 21-9 \end{array} \right)$ 0 小村 肇</p> <p>寺内 一紘 () 岸野 嵩志 大島 侑也 () 井田 淳貴</p>
<p>岡山 試合番号 7 広島 倉敷福田中(岡山) 2 - 1 亀崎中(広島)</p> <p>寺内 一紘 0 $\left(\begin{array}{l} 8-21 \\ 15-21 \end{array} \right)$ 2 山田 夏生 大島 侑也 池田 朋也</p> <p>福田 卓郎 2 $\left(\begin{array}{l} 21-6 \\ 21-10 \end{array} \right)$ 0 国本 遼太郎</p> <p>武井 佑希哉 2 $\left(\begin{array}{l} 21-8 \\ 21-8 \end{array} \right)$ 0 丸山 直緒 岡本 侑也 中田 政秀</p>		

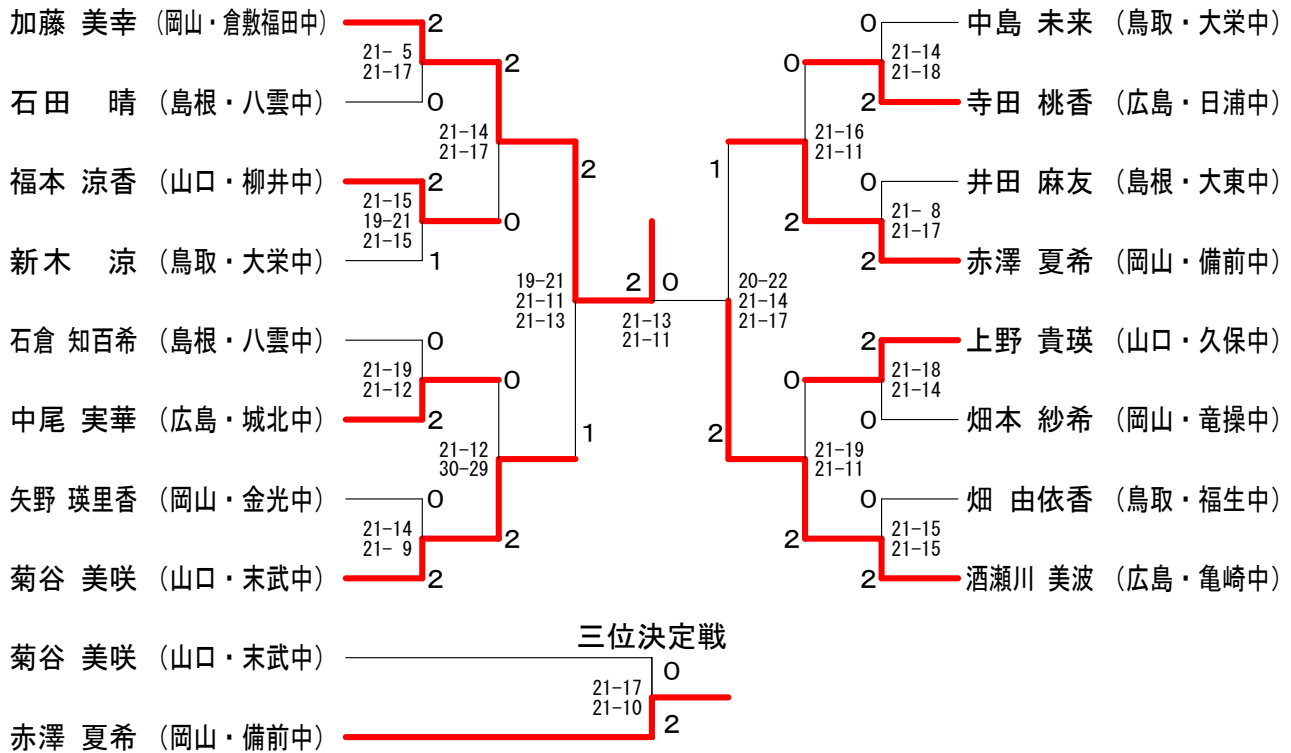
<p>岡山 試合番号 A-1 広島 倉敷福田中(岡山) 3 - 0 城北中(広島)</p> <p>黒澤 綾妃 2 $\begin{pmatrix} 21-15 \\ 21-11 \end{pmatrix}$ 0 豊田 実央 藤原 桜花 2 $\begin{pmatrix} 21-3 \\ 21-4 \end{pmatrix}$ 0 藤島 優莉菜</p> <p>加藤 美幸 2 $\begin{pmatrix} 21-2 \\ 21-12 \end{pmatrix}$ 0 中尾 実華 橋本 菜実 2 $\begin{pmatrix} 21-2 \\ 21-12 \end{pmatrix}$ 0 杉本 侑香</p>	<p>島根 試合番号 A-2 広島 大東中(島根) 2 - 1 城北中(広島)</p> <p>小山 朋恵 2 $\begin{pmatrix} 21-2 \\ 21-6 \end{pmatrix}$ 0 杉本 侑香 深田 星 2 $\begin{pmatrix} 12-21 \\ 19-21 \end{pmatrix}$ 2 藤島 優莉菜</p> <p>和久利 暁 0 $\begin{pmatrix} 21-18 \\ 21-12 \end{pmatrix}$ 0 豊田 実央 八幡垣 聖奈 2 $\begin{pmatrix} 21-18 \\ 21-12 \end{pmatrix}$ 0 小林 礼佳</p>	<p>岡山 試合番号 A-3 島根 倉敷福田中(岡山) 2 - 1 大東中(島根)</p> <p>黒澤 綾妃 0 $\begin{pmatrix} 7-21 \\ 12-21 \end{pmatrix}$ 2 小山 朋恵 藤原 桜花 2 $\begin{pmatrix} 21-11 \\ 21-3 \end{pmatrix}$ 0 八幡垣 聖奈</p> <p>加藤 美幸 2 $\begin{pmatrix} 21-8 \\ 21-12 \end{pmatrix}$ 0 井田 麻友 橋本 菜実 2 $\begin{pmatrix} 21-8 \\ 21-12 \end{pmatrix}$ 0 白築 美聡</p>
<p>岡山 試合番号 B-1 山口 備前中(岡山) 3 - 0 柳井中(山口)</p> <p>大谷 紗代 2 $\begin{pmatrix} 21-10 \\ 20-22 \\ 22-20 \end{pmatrix}$ 1 松中 菜月 柴田 美咲 2 $\begin{pmatrix} 21-16 \\ 21-11 \end{pmatrix}$ 0 福本 涼香</p> <p>赤澤 夏希 2 $\begin{pmatrix} 21-19 \\ 21-18 \end{pmatrix}$ 0 吉崎 梨穂 川邊 麻衣 2 $\begin{pmatrix} 21-19 \\ 21-18 \end{pmatrix}$ 0 辻 瑞貴</p>	<p>鳥取 試合番号 B-2 山口 桜ヶ丘中(鳥取) 3 - 0 柳井中(山口)</p> <p>西田 亜美奈 2 $\begin{pmatrix} 21-10 \\ 21-15 \end{pmatrix}$ 0 吉崎 梨穂 山根 彩香 2 $\begin{pmatrix} 21-18 \\ 21-19 \end{pmatrix}$ 0 福本 涼香</p> <p>三橋 久瑠美 2 $\begin{pmatrix} 21-7 \\ 21-12 \end{pmatrix}$ 0 松中 菜月 草刈 真優 2 $\begin{pmatrix} 21-7 \\ 21-12 \end{pmatrix}$ 0 沖廣 美波</p>	<p>岡山 試合番号 B-3 鳥取 備前中(岡山) 2 - 1 桜ヶ丘中(鳥取)</p> <p>大谷 紗代 0 $\begin{pmatrix} 14-21 \\ 16-21 \end{pmatrix}$ 2 西田 亜美奈 柴田 美咲 2 $\begin{pmatrix} 21-5 \\ 21-10 \end{pmatrix}$ 0 保木本 真子</p> <p>川邊 麻衣 2 $\begin{pmatrix} 21-18 \\ 16-21 \\ 21-18 \end{pmatrix}$ 1 草刈 真優 川邊 結友 2 $\begin{pmatrix} 21-18 \\ 16-21 \\ 21-18 \end{pmatrix}$ 1 聲高 菜月</p>
<p>広島 試合番号 C-1 山口 亀崎中(広島) 3 - 0 末武中(山口)</p> <p>山本 菜々子 2 $\begin{pmatrix} 21-12 \\ 21-8 \end{pmatrix}$ 0 山村 彩歌 豊田 玲奈 2 $\begin{pmatrix} 21-7 \\ 21-13 \end{pmatrix}$ 0 菊谷 美咲</p> <p>酒瀬川 美波 2 $\begin{pmatrix} 21-13 \\ 21-11 \end{pmatrix}$ 0 吉田 恭子 田坂 季子 2 $\begin{pmatrix} 21-13 \\ 21-11 \end{pmatrix}$ 0 佐保 菜津美</p>	<p>岡山 試合番号 C-2 山口 倉敷南中(岡山) 2 - 1 末武中(山口)</p> <p>大橋 茉莉 2 $\begin{pmatrix} 21-13 \\ 21-19 \end{pmatrix}$ 0 西村 由佳 瀧 梨那 2 $\begin{pmatrix} 8-21 \\ 7-21 \end{pmatrix}$ 2 菊谷 美咲</p> <p>小野 珠実 0 $\begin{pmatrix} 21-18 \\ 21-14 \end{pmatrix}$ 0 山村 彩歌 島津 菜緒 2 $\begin{pmatrix} 21-18 \\ 21-14 \end{pmatrix}$ 0 河本 絵里香</p>	<p>広島 試合番号 C-3 岡山 亀崎中(広島) 3 - 0 倉敷南中(岡山)</p> <p>山本 菜々子 2 $\begin{pmatrix} 21-12 \\ 21-11 \end{pmatrix}$ 0 大橋 茉莉 豊田 玲奈 2 $\begin{pmatrix} 21-2 \\ 21-9 \end{pmatrix}$ 0 瀧 梨那</p> <p>酒瀬川 美波 2 $\begin{pmatrix} 21-13 \\ 21-11 \end{pmatrix}$ 0 牧野 梨紗 田坂 季子 2 $\begin{pmatrix} 21-13 \\ 21-11 \end{pmatrix}$ 0 島津 菜緒 新川 美来 2 $\begin{pmatrix} 21-13 \\ 21-11 \end{pmatrix}$ 0 榊原 史歩子</p>
<p>岡山 試合番号 D-1 島根 桜が丘中(岡山) 2 - 1 出雲第二中(島根)</p> <p>岡部 彩矢香 0 $\begin{pmatrix} 7-21 \\ 8-21 \end{pmatrix}$ 2 高橋 伶奈 森 彩花 2 $\begin{pmatrix} 21-5 \\ 21-12 \end{pmatrix}$ 0 片寄 亜沙美</p> <p>岡崎 梨紗 2 $\begin{pmatrix} 21-11 \\ 21-19 \end{pmatrix}$ 0 長瀬 彩夏 有澤 絢子 2 $\begin{pmatrix} 21-11 \\ 21-19 \end{pmatrix}$ 0 池田 梨瑚</p>	<p>岡山 試合番号 D-2 鳥取 桜が丘中(岡山) 2 - 1 美保中(鳥取)</p> <p>秋田 知咲 2 $\begin{pmatrix} 21-5 \\ 21-12 \end{pmatrix}$ 0 末吉 史佳 岡崎 梨紗 2 $\begin{pmatrix} 21-4 \\ 21-12 \end{pmatrix}$ 0 木村 安里</p> <p>有澤 絢子 2 $\begin{pmatrix} 13-21 \\ 9-21 \end{pmatrix}$ 2 新井 愛華 岡部 彩矢香 0 $\begin{pmatrix} 13-21 \\ 9-21 \end{pmatrix}$ 2 清水 美貴</p>	<p>鳥取 試合番号 D-3 島根 美保中(鳥取) 2 - 1 出雲第二中(島根)</p> <p>末吉 史佳 0 $\begin{pmatrix} 8-21 \\ 13-21 \end{pmatrix}$ 2 高橋 伶奈 日比野 玲奈 2 $\begin{pmatrix} 21-13 \\ 21-16 \end{pmatrix}$ 0 明山 あすか</p> <p>木村 安里 2 $\begin{pmatrix} 17-21 \\ 21-14 \\ 21-17 \end{pmatrix}$ 1 片寄 亜沙美 新井 愛華 2 $\begin{pmatrix} 17-21 \\ 21-14 \\ 21-17 \end{pmatrix}$ 1 長瀬 彩夏 清水 美貴 2 $\begin{pmatrix} 17-21 \\ 21-14 \\ 21-17 \end{pmatrix}$ 1 池田 梨瑚</p>

<p>岡山 試合番号 1 岡山 倉敷福田中(岡山) 2 - 0 倉敷南中(岡山)</p> <p>橋本 菜実 2 $\left(\begin{array}{l} 21-7 \\ 21-9 \end{array} \right)$ 0 榊原 史歩子 大林 華苗 瀧 梨那</p> <p>加藤 美幸 2 $\left(\begin{array}{l} 21-2 \\ 21-7 \end{array} \right)$ 0 金本 唯奈</p> <p>黒澤 綾妃 $\left(\quad \right)$ 大橋 茉莉 藤原 桜花 $\left(\quad \right)$ 島津 菜緒</p>	<p>岡山 試合番号 2 鳥取 備前中(岡山) 2 - 0 美保中(鳥取)</p> <p>大谷 紗代 2 $\left(\begin{array}{l} 21-18 \\ 16-21 \\ 21-15 \end{array} \right)$ 1 末吉 史佳 柴田 美咲 木村 安里</p> <p>赤澤 夏希 2 $\left(\begin{array}{l} 21-5 \\ 21-2 \end{array} \right)$ 0 結城 魅紗</p> <p>川邊 麻衣 $\left(\quad \right)$ 新井 愛華 川邊 結友 $\left(\quad \right)$ 清水 美貴</p>	<p>広島 試合番号 3 島根 亀崎中(広島) 2 - 1 大東中(島根)</p> <p>田坂 季子 2 $\left(\begin{array}{l} 21-13 \\ 15-21 \\ 21-16 \end{array} \right)$ 1 深田 星 新川 美来 和久利 暁</p> <p>酒瀬川 美波 1 $\left(\begin{array}{l} 16-21 \\ 21-8 \\ 8-21 \end{array} \right)$ 2 小山 朋恵</p> <p>山本 菜々子 2 $\left(\begin{array}{l} 21-8 \\ 21-18 \end{array} \right)$ 0 八幡垣 聖奈 豊田 玲奈 井田 麻友</p>
<p>岡山 試合番号 4 鳥取 桜が丘中(岡山) 2 - 1 桜ヶ丘中(鳥取)</p> <p>岡部 彩矢香 0 $\left(\begin{array}{l} 7-21 \\ 3-21 \end{array} \right)$ 2 西田 亜美奈 森 彩花 山根 彩香</p> <p>岡崎 梨紗 2 $\left(\begin{array}{l} 21-17 \\ 21-10 \end{array} \right)$ 0 三橋 久瑠美</p> <p>有澤 絢子 2 $\left(\begin{array}{l} 21-16 \\ 21-14 \end{array} \right)$ 0 草刈 真優 秋田 知咲 聲高 菜月</p>	<p>岡山 試合番号 5 岡山 倉敷福田中(岡山) 2 - 1 備前中(岡山)</p> <p>黒澤 綾妃 0 $\left(\begin{array}{l} 11-21 \\ 22-24 \end{array} \right)$ 2 川邊 麻衣 藤原 桜花 赤澤 夏希</p> <p>加藤 美幸 2 $\left(\begin{array}{l} 21-11 \\ 21-7 \end{array} \right)$ 0 川邊 結友</p> <p>橋本 菜実 2 $\left(\begin{array}{l} 21-13 \\ 21-10 \end{array} \right)$ 0 大谷 紗代 大林 華苗 柴田 美咲</p>	<p>広島 試合番号 6 岡山 亀崎中(広島) 2 - 0 桜が丘中(岡山)</p> <p>田坂 季子 2 $\left(\begin{array}{l} 21-4 \\ 21-8 \end{array} \right)$ 0 岡部 彩矢香 新川 美来 森 彩花</p> <p>酒瀬川 美波 2 $\left(\begin{array}{l} 21-14 \\ 21-13 \end{array} \right)$ 0 岡崎 梨紗</p> <p>山本 菜々子 $\left(\begin{array}{l} 21-16 \end{array} \right)$ 有澤 絢子 豊田 玲奈 秋田 知咲</p>
<p>岡山 試合番号 7 広島 倉敷福田中(岡山) 2 - 1 亀崎中(広島)</p> <p>橋本 菜実 2 $\left(\begin{array}{l} 17-21 \\ 21-18 \\ 21-15 \end{array} \right)$ 1 山本 菜々子 大林 華苗 豊田 玲奈</p> <p>加藤 美幸 2 $\left(\begin{array}{l} 21-18 \\ 21-19 \end{array} \right)$ 0 酒瀬川 美波</p> <p>黒澤 綾妃 0 $\left(\begin{array}{l} 18-21 \\ 7-21 \end{array} \right)$ 2 田坂 季子 藤原 桜花 新川 美来</p>		

第30回中国中学校バドミントン選手権大会(個人戦)

平成21年8月5日 水島緑地福田公園体育館

女子シングルス



女子ダブルス

