

第26回中国地区バドミントン選手権大会成績表

開催日

平成21年10月11日(日)

開催場所

呉市総合体育館

種目別	優勝				2位				3位				
	氏名	県名	ふりがな	学年	氏名	県名	ふりがな	学年	氏名	県名	ふりがな	学年	
男子	6年生以下シングルス	岩永 廉	(山口県)	いわなが れん	6	奥山 晃輔	(岡山県)	おくやま こうすけ	6	山本 拓磨	(広島県)	やまもと たくま	6
	5年生以下シングルス	森永 雅弘	(山口県)	もりなが まさひろ	5	山下 恭平	(岡山県)	やました きょうへい	5	木村 聡志	(山口県)	きむら さとし	5
	4年生以下シングルス	清水 晃希	(鳥取県)	しみず こうき	4	大屋 亮悟	(岡山県)	おおや りょうご	4	長友 壮志	(山口県)	ながとも そうし	4
	6年生以下ダブルス	酒井 晃佑	(鳥取県)	さかい こうすけ	6	松岡 駿治	(広島県)	まつおか しゅんじ	6	西原 正崇	(鳥取県)	にしはら まさたか	6
		坂田 尚駿	(鳥取県)	さかた なおとし	6	永島 拓巳	(広島県)	ながしま たくみ	6	稲田 友	(鳥取県)	いなだ ゆう	6
	5年生以下ダブルス	井上 健太	(岡山県)	いのうえ けんた	5	宮城 吏応	(鳥取県)	みやぎ りおん	5	野瀬 悠生	(岡山県)	のせ ゆうき	5
		樋口 知成	(岡山県)	ひぐち しいな	5	田中 貴大	(鳥取県)	たなか たかひろ	5	松野 航大	(岡山県)	まつの こうだい	5
	4年生以下ダブルス	妹尾 陸史	(島根県)	せのお たかし	4	福井 亮介	(鳥取県)	ふくい りょうすけ	4	樋口 輝②	(岡山県)	ひぐち ひかる	2
佐野 大地③		(島根県)	さの だいち	3	西原 弘崇③	(鳥取県)	にしはら ひろたか	3	山川 翼③	(岡山県)	やまかわ つばさ	3	
女子	6年生以下シングルス	柴田 沙也果	(岡山県)	しばた さやか	6	佐野 あすか	(島根県)	さの あすか	6	草刈 真子	(鳥取県)	くさかり まこ	6
	5年生以下シングルス	青山 栞子	(岡山県)	あおやま りこ	5	若林 真名	(岡山県)	わかばやし まな	5	長瀬 沙梨	(島根県)	ながせ さり	5
	4年生以下シングルス	杉原 早紀	(広島県)	すぎはら さき	4	岩永 鈴	(山口県)	いわなが りん	4	上杉 杏③	(広島県)	うえすぎ あん	3
	6年生以下ダブルス	池内 萌絵	(島根県)	いけうち もえ	6	吉中 愛	(山口県)	よしなか あい	6	濱崎 朱那	(鳥取県)	はまさき じゆな	6
		山本 海帆	(島根県)	やまもと みほ	6	西村 美希	(山口県)	にしむら みき	6	村田 ひより	(鳥取県)	むらた ひより	6
	5年生以下ダブルス	上杉 夏美	(広島県)	うえすぎ なつみ	5	金田 明香里	(岡山県)	かねだ あかり	5	坂野 奏恵	(広島県)	さかの かなえ	5
		小田 菜摘	(広島県)	おだ なつみ	5	香山 未帆	(岡山県)	かやま みほ	5	縄田 佳子	(広島県)	なわた かの	5
	4年生以下ダブルス	森川 紗彩華	(岡山県)	もりかわ さやか	4	小泉 愛奈	(島根県)	こいずみ まな	4	森岡 茅夏	(山口県)	もりおか ちなつ	4
半田 桃美		(岡山県)	はんだ ももみ	4	山崎 杏菜	(島根県)	やまさき あんな	4	柳井 咲耶	(山口県)	やない さや	4	

担当責任者

広島県小学生バドミントン連盟

事務局:藤本吉三

TEL 082-229-4126

【6年生以下男子シングルス】 6BS 大アリーナ

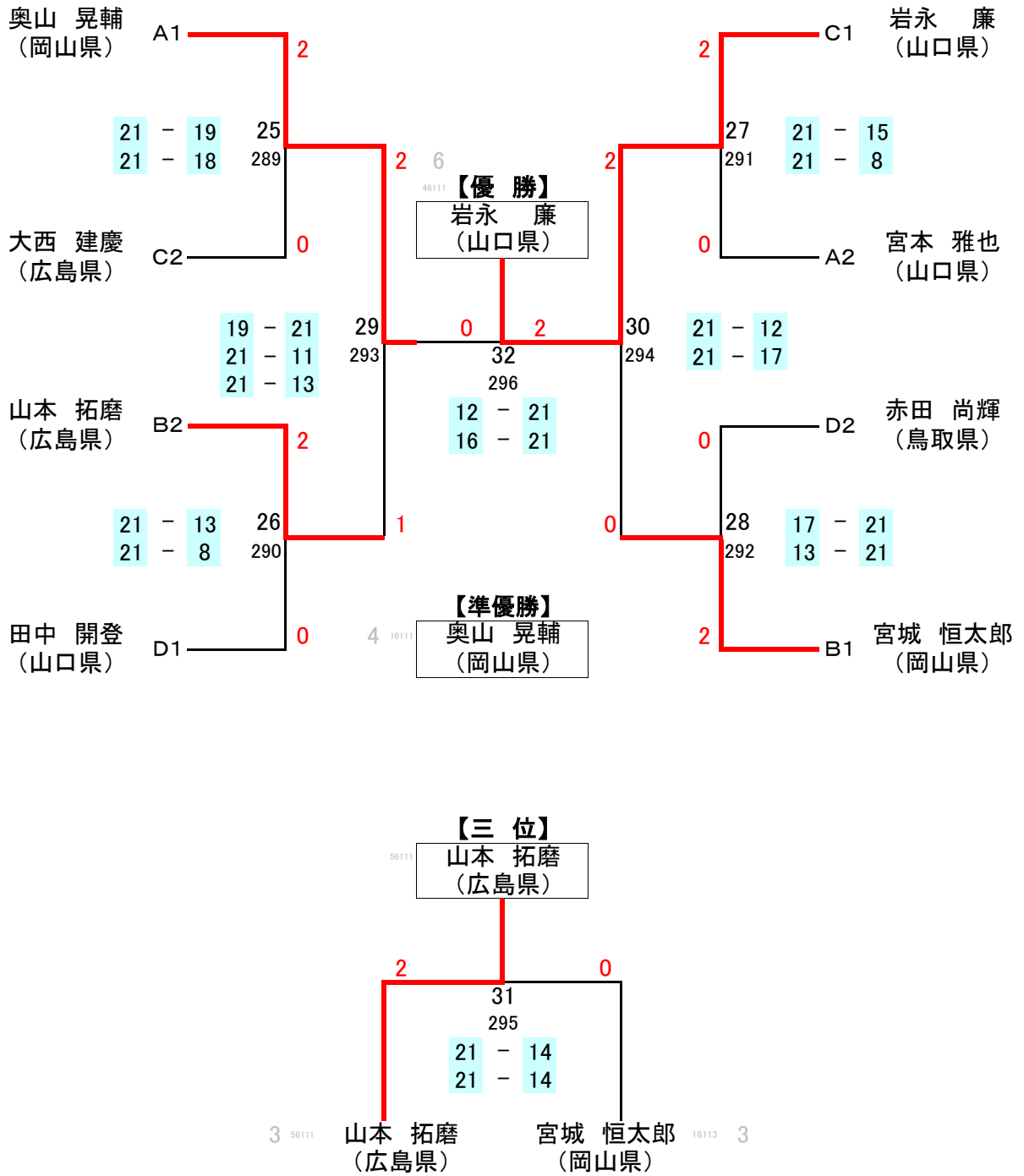
A リーグ	奥山 晃輔		宮本 雅也		山根 奨平		佐藤 凌		勝敗	ゲーム率 得点率	順位
奥山 晃輔 (岡山県)	21 ○ 2 21		21 - 1 21 - 4 0		9 21 - 6 ○ 2 21 - 7 0		1 21 - 4 ○ 2 21 - 6 0		3 - 0	1.000	1
					9		1			0.818	
宮本 雅也 (山口県)	21 × 0	1 - 21 4 - 21 2	5 16 - 21 × 0 9 - 21 2		5 21 - 16 ○ 2 21 - 9 0		13 21 - 11 ○ 2 21 - 8 0		2 - 1	0.667	2
							5		13		
山根 奨平 (鳥取県)	9 × 0	6 - 21 7 - 21 2	5 16 - 21 × 0 9 - 21 2		17 14 - 21 × 0 8 - 21 2		17 21 - 14 ○ 2 21 - 8 0		1 - 2	0.333	3
									17		
佐藤 凌 (広島県)	1 × 0	4 - 21 6 - 21 2	13 11 - 21 × 0 8 - 21 2		17 14 - 21 × 0 8 - 21 2				0 - 3	0.000	4

B リーグ	山本 拓磨		坂上 樹来		宮城 恒太郎		広瀬 直海		勝敗	ゲーム率 得点率	順位
山本 拓磨 (広島県)	22 ○ 2 22		21 - 12 21 - 13 0		10 18 - 21 × 0 16 - 21 2		2 21 - 9 ○ 2 21 - 10 0		2 - 1	0.667	2
					10		2			0.578	
坂上 樹来 (島根県)	22 × 0	12 - 21 13 - 21 2	6 21 - 10 ○ 2 21 - 7 0		6 10 - 21 × 0 7 - 21 2		14 16 - 21 × 0 11 - 21 2		0 - 3	0.000	4
							6		14		
宮城 恒太郎 (岡山県)	10 ○ 2	21 - 18 21 - 16 0	6 21 - 10 ○ 2 21 - 7 0				18 21 - 11 ○ 2 21 - 7 0		3 - 0	1.000	1
									18		
広瀬 直海 (鳥取県)	2 × 0	9 - 21 10 - 21 2	14 21 - 16 ○ 2 21 - 11 0		18 11 - 21 × 0 7 - 21 2				1 - 2	0.333	3
										0.416	

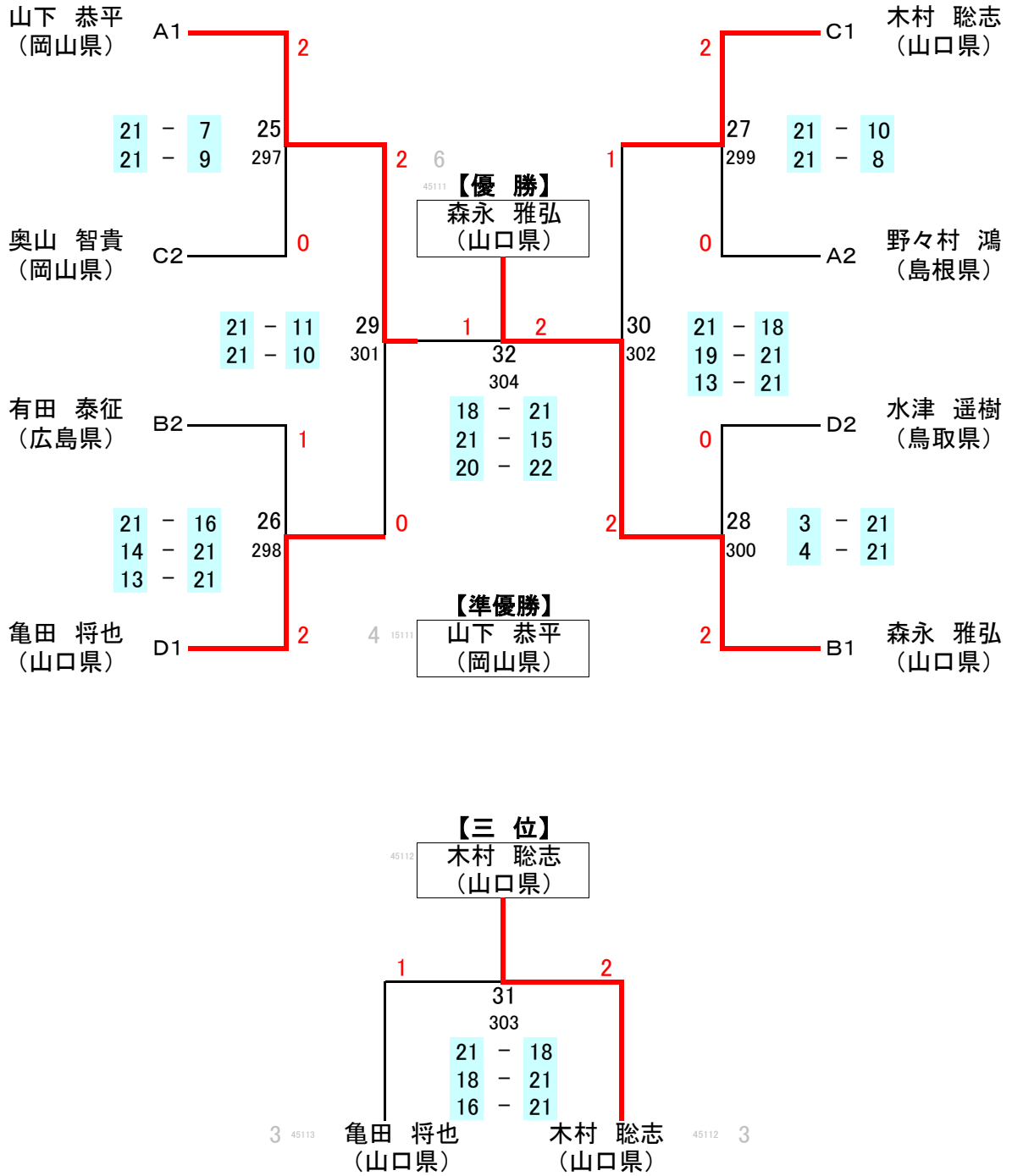
C リーグ	岩永 廉		金田 泰輝		目次 正祐		大西 建慶		勝敗	ゲーム率 得点率	順位
岩永 廉 (山口県)	23 ○ 2 23		15 - 21 21 - 10 1		11 21 - 5 ○ 2 21 - 4 0		3 21 - 17 ○ 2 21 - 12 0		3 - 0	0.857	1
					11		3			0.629	
金田 泰輝 (岡山県)	23 × 1	21 - 15 10 - 21 2 14 - 21	7 4 - 21 × 0 10 - 21 2		7 21 - 4 ○ 2 21 - 10 0		15 18 - 21 × 0 19 - 21 2		1 - 2	0.429	3
							7		15		
目次 正祐 (島根県)	11 × 0	5 - 21 4 - 21 2	7 4 - 21 × 0 10 - 21 2				19 4 - 21 × 0 8 - 21 2		0 - 3	0.000	4
									19		
大西 建慶 (広島県)	3 × 0	17 - 21 12 - 21 2	15 21 - 18 ○ 2 21 - 19 0		19 21 - 4 ○ 2 21 - 8 0				2 - 1	0.667	2
										0.554	

D リーグ	赤田 尚輝		原 祥平		田中 開登		福島 稜也		勝敗	ゲーム率 得点率	順位
赤田 尚輝 (鳥取県)	24 ○ 2 24		21 - 7 21 - 16 0		12 18 - 21 × 0 16 - 21 2		4 21 - 14 ○ 2 21 - 13 0		2 - 1	0.667	2
					12		4			0.562	
原 祥平 (島根県)	24 × 0	7 - 21 16 - 21 2	8 21 - 16 ○ 2 21 - 8 0		8 16 - 21 × 0 8 - 21 2		16 21 - 8 ○ 2 21 - 5 0		1 - 2	0.333	3
							8		16		
田中 開登 (山口県)	12 ○ 2	21 - 18 21 - 16 0	8 21 - 16 ○ 2 21 - 8 0				20 21 - 9 ○ 2 21 - 7 0		3 - 0	1.000	1
									20		
福島 稜也 (広島県)	4 × 0	14 - 21 13 - 21 2	16 8 - 21 × 0 5 - 21 2		20 9 - 21 × 0 7 - 21 2				0 - 3	0.000	4
										0.308	

【6年生以下男子シングルス】 6BST 決勝トーナメント



【5年生以下男子シングルス】 5BST 決勝トーナメント



【4年生以下男子シングルス】4BS 小アリーナ

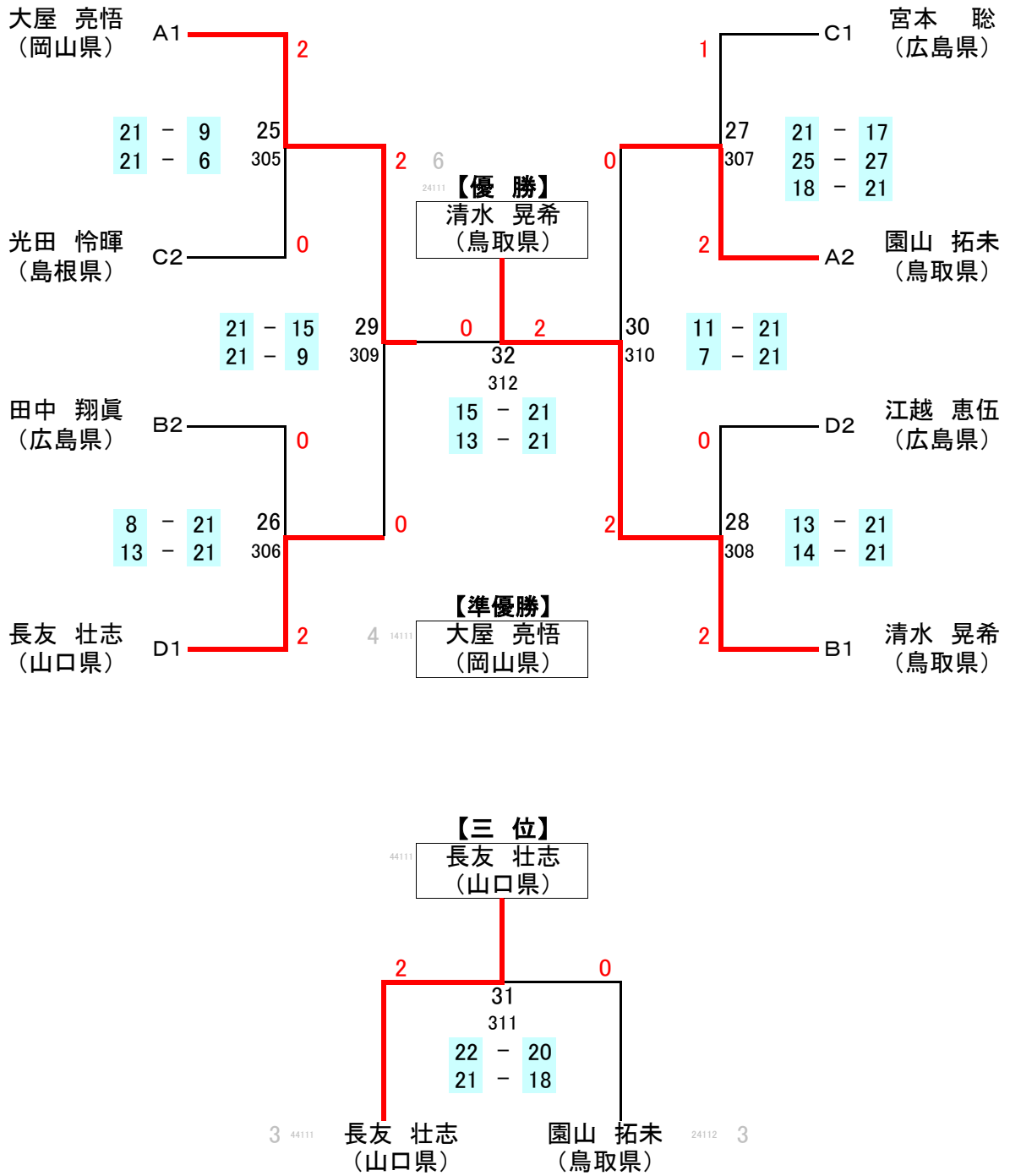
A リーグ	大屋 亮悟		園山 拓未		川上 真輝		次郎萬 柗人③		勝敗	ゲーム率 得点率	順位	
大屋 亮悟 (岡山県)	21 × 1 10 - 21 22 - 20 10 - 21		21	21 - 10	9	21 - 4	1	21 - 4	3 - 0	0.857	1	
			○ 2	20 - 22	○ 2	21 - 5	○ 2	21 - 4		0.712		
園山 拓未 (鳥取県)	21 × 1 10 - 21		261		5	21 - 9	13	21 - 8	2 - 1	0.714	2	
					○ 2	21 - 15	○ 2	21 - 10		0.548		
川上 真輝 (島根県)	9 × 0 4 - 21 5 - 21		5	9 - 21	2		17	21 - 11	1 - 2	0.286	3	
			× 0	15 - 21			○ 2	16 - 21		0.412		
次郎萬 柗人③ (広島県)	1 × 0 4 - 21		13	8 - 21	17	11 - 21	2		0 - 3	0.143	4	
			× 0	10 - 21	× 1	21 - 16				0.336		
	2		2		2		2		2		2	

B リーグ	清水 晃希		藤井 凌③		藤川 歩武		田中 翔眞		勝敗	ゲーム率 得点率	順位	
清水 晃希 (鳥取県)	22 ○ 2 21 - 8 21 - 8		22	21 - 8	10	21 - 10	2	21 - 8	3 - 0	1.000	1	
			○ 2	21 - 8	○ 2	21 - 10	○ 2	21 - 10		0.700		
藤井 凌③ (岡山県)	22 × 0 8 - 21 8 - 21		2		6	21 - 11	14	14 - 21	2 - 1	0.333	3	
					○ 2	21 - 17	× 0	17 - 21		0.443		
藤川 歩武 (山口県)	10 × 0 10 - 21 10 - 21		6	11 - 21	2		18	19 - 21	0 - 3	0.000	4	
			× 0	17 - 21			× 0	18 - 21		0.403		
田中 翔眞 (広島県)	2 × 0 8 - 21 10 - 21		14	21 - 14	18	21 - 19	2		2 - 1	0.667	2	
			○ 2	21 - 17	○ 2	21 - 18				0.481		
	2		2		2		2		2		2	

C リーグ	宮本 聡		光田 怜暉		沖山 侃右③		井手 翔太③		勝敗	ゲーム率 得点率	順位	
宮本 聡 (広島県)	23 ○ 2 21 - 4 21 - 4		23	21 - 4	11	21 - 10	3	21 - 12	3 - 0	1.000	1	
			○ 2	21 - 4	○ 2	21 - 4	○ 2	21 - 13		0.728		
光田 怜暉 (島根県)	23 × 0 4 - 21 4 - 21		2		7	13 - 21	15	23 - 21	0 - 2	0.571	2	
					○ 2	21 - 14	○ 2	21 - 16		0.461		
沖山 侃右③ (山口県)	11 × 0 10 - 21 4 - 21		7	21 - 13	2		19	21 - 19	0 - 3	0.250	4	
			× 1	14 - 21			× 1	18 - 21		0.419		
井手 翔太③ (岡山県)	3 × 0 12 - 21 13 - 21		15	21 - 23	19	19 - 21	2		1 - 2	0.286	3	
			× 0	16 - 21	○ 2	21 - 18				0.468		
	2		2		2		2		2		2	

D リーグ	江越 恵伍		長友 壮志		上代 啓太①		松下 修基		勝敗	ゲーム率 得点率	順位	
江越 恵伍 (広島県)	24 × 0 18 - 21 16 - 21		24	18 - 21	12	21 - 5	4	21 - 17	2 - 1	0.667	2	
			○ 2	16 - 21	○ 2	21 - 3	○ 2	21 - 17		0.584		
長友 壮志 (山口県)	24 ○ 2 21 - 18 21 - 16		0		8	21 - 8	16	21 - 13	3 - 0	1.000	1	
					○ 2	21 - 16	○ 2	21 - 5		○ 2		21 - 9
上代 啓太① (島根県)	12 × 0 5 - 21 3 - 21		8	8 - 21	2		20	3 - 21	0 - 3	0.000	4	
			× 0	5 - 21			× 0	2 - 21		0.171		
松下 修基 (鳥取県)	4 × 0 17 - 21 17 - 21		16	13 - 21	20	21 - 3	2		1 - 2	0.333	3	
			× 0	9 - 21	○ 2	21 - 2				0.524		
	2		2		2		2		2		2	

【4年生以下男子シングルス】 4BST 決勝トーナメント



【6年生以下男子ダブルス】 6BD 大アリーナ

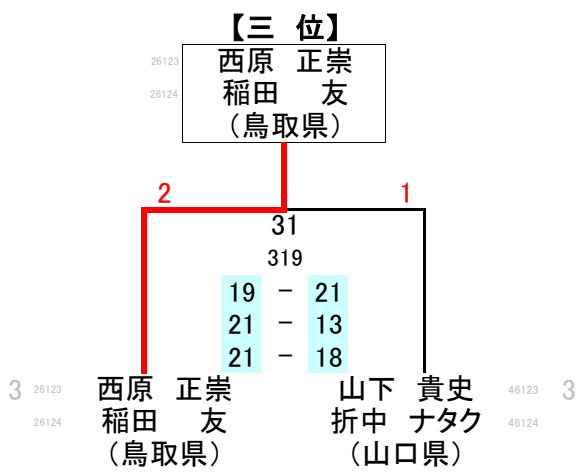
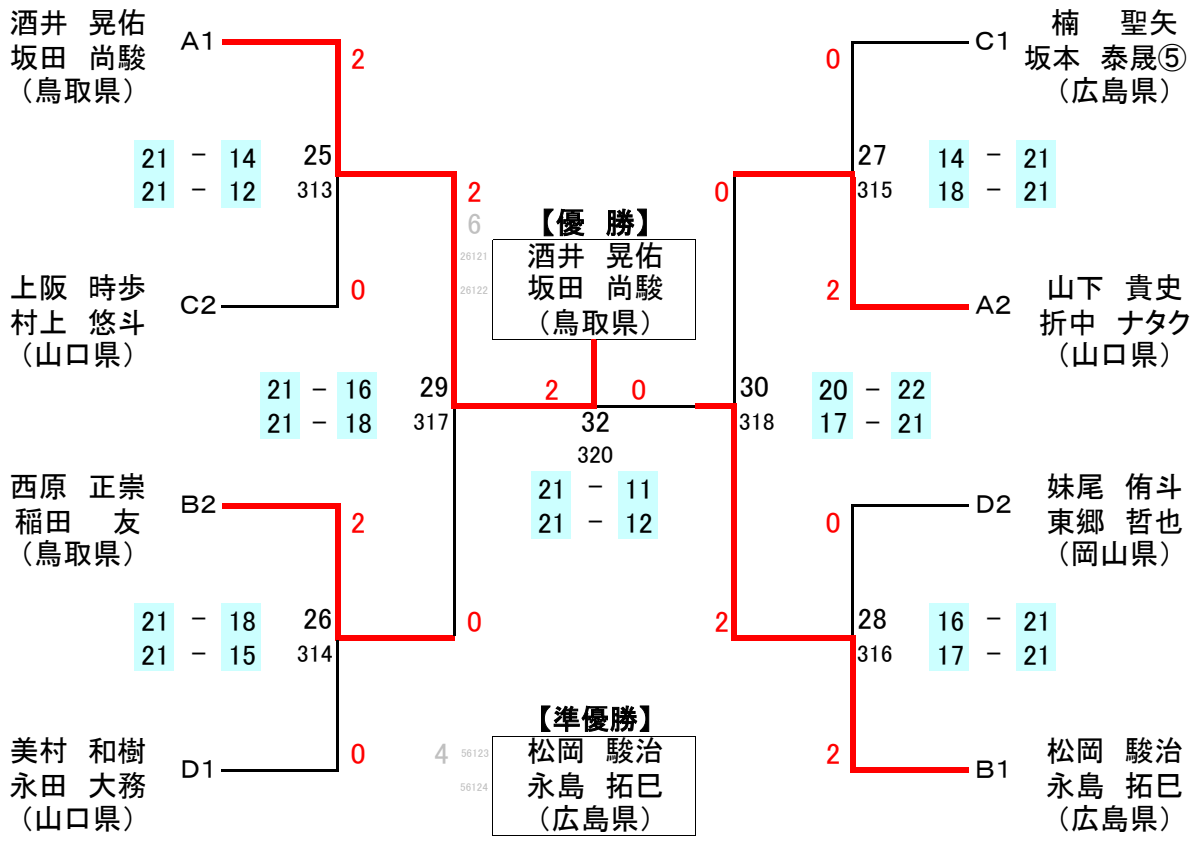
A リーグ	酒井 晃佑 坂田 尚駿	岡 稔真 笹辺 冬馬	山下 貴史 折中 ナタク	石橋 宏海③ 寺田 浩太郎②	勝敗	ゲーム率 得点率	順位
酒井 晃佑 坂田 尚駿 (鳥取県)		21 21 - 9 ○ 2 21 - 11 0 69	9 21 - 14 ○ 2 21 - 12 0 57	1 21 - 4 ○ 2 21 - 2 0 49	3 - 0	1.000 0.708	1
岡 稔真 笹辺 冬馬 (岡山県)	21 9 - 21 × 0 11 - 21 2		5 17 - 21 × 1 21 - 19 2 53 10 - 21	13 21 - 10 ○ 2 21 - 5 0 61	1 - 2	0.429 0.482	3
山下 貴史 折中 ナタク (山口県)	9 14 - 21 × 0 12 - 21 2	5 21 - 17 ○ 2 19 - 21 1 21 - 10		17 21 - 5 ○ 2 21 - 5 0 65	2 - 1	0.571 0.563	2
石橋 宏海③ 寺田 浩太郎② (広島県)	1 4 - 21 × 0 2 - 21 2	13 10 - 21 × 0 5 - 21 2	17 5 - 21 × 0 5 - 21 2		0 - 3	0.000 0.197	4

B リーグ	西原 正崇 稲田 友	長谷川 隼也 藤原 輝秋	松岡 駿治 永島 拓巳	村上 直人 新田 隼也⑤	勝敗	ゲーム率 得点率	順位
西原 正崇 稲田 友 (鳥取県)		22 21 - 19 ○ 2 21 - 8 0 70	10 14 - 21 × 0 12 - 21 2 58	2 21 - 4 ○ 2 21 - 5 0 50	2 - 1	0.667 0.585	2
長谷川 隼也 藤原 輝秋 (岡山県)	22 19 - 21 × 0 8 - 21 2		6 20 - 22 × 0 17 - 21 2 54	14 21 - 8 ○ 2 21 - 11 0 62	1 - 2	0.333 0.505	3
松岡 駿治 永島 拓巳 (広島県)	10 21 - 14 ○ 2 21 - 12 0	6 22 - 20 ○ 2 21 - 17 0		18 21 - 2 ○ 2 21 - 7 0 66	3 - 0	1.000 0.638	1
村上 直人 新田 隼也⑤ (島根県)	2 4 - 21 × 0 5 - 21 2	14 8 - 21 × 0 11 - 21 2	18 2 - 21 × 0 7 - 21 2		0 - 3	0.000 0.227	4

C リーグ	楠 聖矢 坂本 泰晟⑤	川上 翔高 柏井 陽太	上阪 時歩 村上 悠斗	山住 翔大 藤原 悠人	勝敗	ゲーム率 得点率	順位
楠 聖矢 坂本 泰晟⑤ (広島県)		23 21 - 6 ○ 2 21 - 4 0 71	11 21 - 5 ○ 2 17 - 21 1 59 21 - 17	3 21 - 12 ○ 2 17 - 21 1 51 21 - 14	3 - 0	0.750 0.615	1
川上 翔高 柏井 陽太 (島根県)	23 6 - 21 × 0 4 - 21 2		7 11 - 21 × 0 2 - 21 2 55	15 5 - 21 × 0 5 - 21 2 63	0 - 3	0.000 0.208	4
上阪 時歩 村上 悠斗 (山口県)	11 5 - 21 × 1 21 - 17 2 17 - 21	7 21 - 11 ○ 2 21 - 2 0		19 14 - 21 ○ 2 21 - 17 1 67 21 - 18	2 - 1	0.625 0.524	2
山住 翔大 藤原 悠人 (鳥取県)	3 12 - 21 × 1 21 - 17 2 14 - 21	15 21 - 5 ○ 2 21 - 5 0	19 21 - 14 × 1 17 - 21 2 18 - 21		1 - 2	0.500 0.537	3

D リーグ	美村 和樹 永田 大務	石本 瑞希 永井 丈士⑤	妹尾 侑斗 東郷 哲也	國竹 朋大 久原 椋④	勝敗	ゲーム率 得点率	順位
美村 和樹 永田 大務 (山口県)		24 21 - 3 ○ 2 21 - 1 0 72	12 21 - 16 ○ 2 21 - 15 0 60	4 21 - 9 ○ 2 21 - 2 0 52	3 - 0	1.000 0.733	1
石本 瑞希 永井 丈士⑤ (島根県)	24 3 - 21 × 0 1 - 21 2		8 6 - 21 × 0 7 - 21 2 56	16 25 - 27 ○ 2 22 - 20 1 64 21 - 17	1 - 2	0.286 0.365	3
妹尾 侑斗 東郷 哲也 (岡山県)	12 16 - 21 × 0 15 - 21 2	8 21 - 6 ○ 2 21 - 7 0		20 21 - 7 ○ 2 21 - 11 0 68	2 - 1	0.667 0.612	2
國竹 朋大 久原 椋④ (広島県)	4 9 - 21 × 0 2 - 21 2	16 27 - 25 × 1 20 - 22 2 17 - 21	20 7 - 21 × 0 11 - 21 2		0 - 3	0.143 0.380	4

【6年生以下男子ダブルス】 6BDT 決勝トーナメント



【5年生以下男子ダブルス】 5BD 大アリーナ

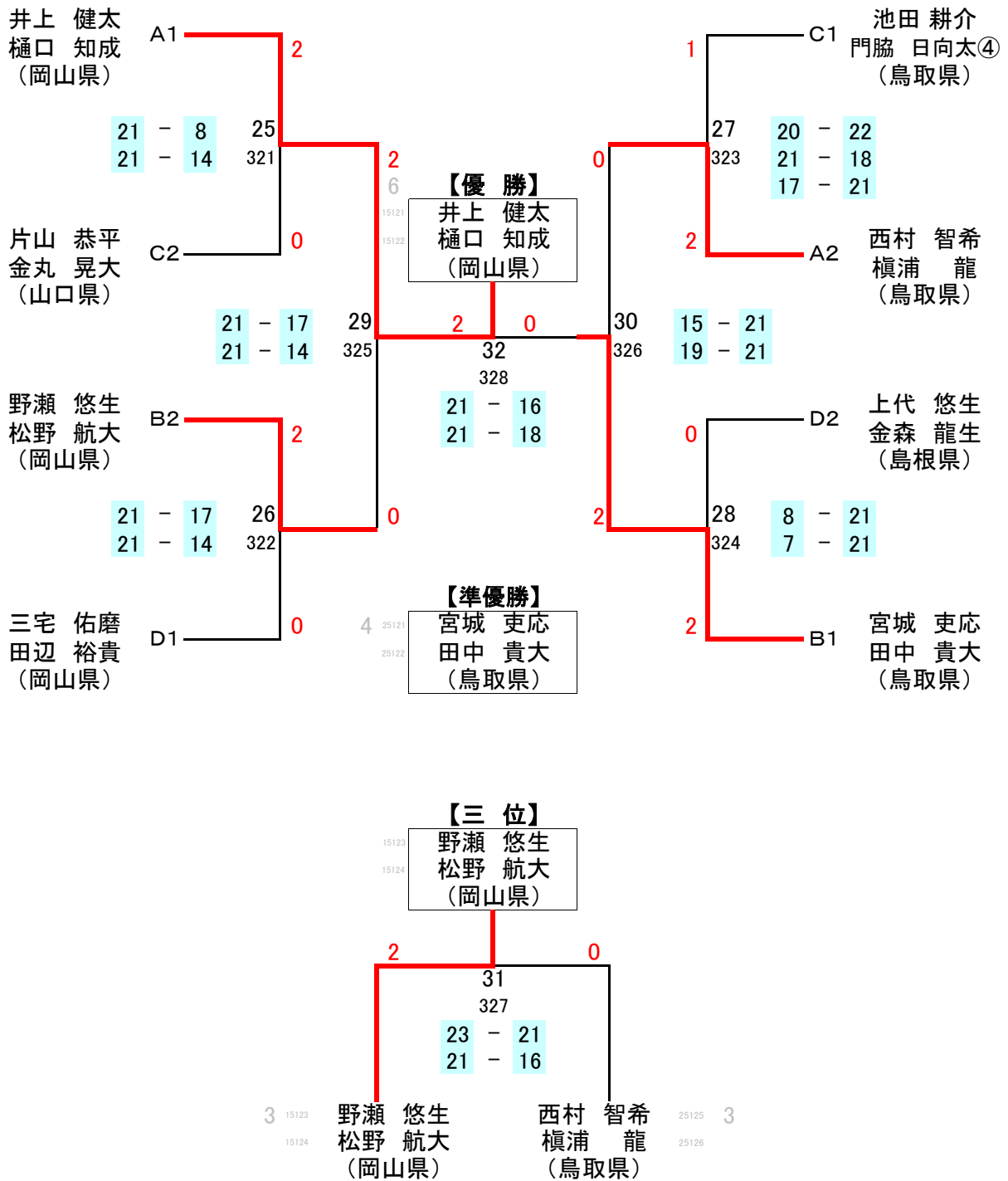
A リーグ	井上 健太 樋口 知成	水崎 緩斗 水崎 新大	西村 智希 榎浦 龍	松本 拓也 野中 大河	勝敗	ゲーム率 得点率	順位
井上 健太 樋口 知成 (岡山県)		21 21 - 3 ○ 2 21 - 0 0 93	9 21 - 14 ○ 2 21 - 8 0 81	1 21 - 7 ○ 2 21 - 5 0 73	3 - 0	1.000 0.773	1
水崎 緩斗 水崎 新大 (山口県)	21 3 - 21 × 0 0 - 21 2		5 4 - 21 × 0 5 - 21 2 77	13 16 - 21 × 0 16 - 21 2 85	0 - 3	0.000 0.259	4
西村 智希 榎浦 龍 (鳥取県)	9 14 - 21 × 0 8 - 21 2	5 21 - 4 ○ 2 21 - 5 0		17 21 - 7 ○ 2 21 - 9 0 89	2 - 1	0.667 0.613	2
松本 拓也 野中 大河 (広島県)	1 7 - 21 × 0 5 - 21 2	13 21 - 16 ○ 2 21 - 16 0	17 7 - 21 × 0 9 - 21 2		1 - 2	0.333 0.376	3

B リーグ	宮城 吏応 田中 貴大	渡辺 舜 足立 拓斗	野瀬 悠生 松野 航大	宮地 達也④ 木山 啓人②	勝敗	ゲーム率 得点率	順位
宮城 吏応 田中 貴大 (鳥取県)		22 21 - 11 ○ 2 23 - 21 0 94	10 21 - 15 ○ 2 21 - 14 0 82	2 21 - 7 ○ 2 21 - 9 0 74	3 - 0	1.000 0.624	1
渡辺 舜 足立 拓斗 (島根県)	22 11 - 21 × 0 21 - 23 2		6 16 - 21 × 0 15 - 21 2 78	14 21 - 10 ○ 2 21 - 10 0 86	1 - 2	0.333 0.498	3
野瀬 悠生 松野 航大 (岡山県)	10 15 - 21 × 0 14 - 21 2	6 21 - 16 ○ 2 21 - 15 0		18 21 - 6 ○ 2 21 - 6 0 90	2 - 1	0.667 0.571	2
宮地 達也④ 木山 啓人② (広島県)	2 7 - 21 × 0 9 - 21 2	14 10 - 21 × 0 10 - 21 2	18 6 - 21 × 0 6 - 21 2		0 - 3	0.000 0.276	4

C リーグ	池田 耕介 門脇 日向太④	片山 恭平 金丸 晃大	南場 健太③ 加納 高文④	亀山 大樹 高下 一心	勝敗	ゲーム率 得点率	順位
池田 耕介 門脇 日向太④ (鳥取県)		23 23 - 21 ○ 2 21 - 12 0 95	11 21 - 9 ○ 2 21 - 5 0 83	3 21 - 3 ○ 2 21 - 12 0 75	3 - 0	1.000 0.674	1
片山 恭平 金丸 晃大 (山口県)	23 21 - 23 × 0 12 - 21 2		7 21 - 15 ○ 2 21 - 6 0 79	15 21 - 10 ○ 2 21 - 10 0 87	2 - 1	0.667 0.579	2
南場 健太③ 加納 高文④ (島根県)	11 9 - 21 × 0 5 - 21 2	7 15 - 21 × 0 6 - 21 2		19 11 - 21 × 0 11 - 21 2 91	0 - 3	0.000 0.311	4
亀山 大樹 高下 一心 (広島県)	3 3 - 21 × 0 12 - 21 2	15 10 - 21 × 0 10 - 21 2	19 21 - 11 ○ 2 21 - 11 0		1 - 2	0.333 0.421	3

D リーグ	上代 悠生 金森 龍生	竹中 裕哉 津秋 智哉	渡壁 亮太 福間 璃来③	三宅 佑磨 田辺 裕貴	勝敗	ゲーム率 得点率	順位
上代 悠生 金森 龍生 (島根県)		24 21 - 0 ○ 2 21 - 0 0 96	12 14 - 21 ○ 2 21 - 19 1 84	4 12 - 21 × 1 21 - 15 2 76	2 - 1	0.625 0.566	2
竹中 裕哉 津秋 智哉 (広島県)	24 0 - 21 × 0 0 - 21 2		8 0 - 21 × 0 0 - 21 2 80	16 0 - 21 × 0 0 - 21 2 88	0 - 3	0.000 0.000	4
渡壁 亮太 福間 璃来③ (山口県)	12 21 - 14 × 1 19 - 21 2 15 - 21	8 21 - 0 ○ 2 21 - 0 0		20 12 - 21 × 0 18 - 21 2 92	1 - 2	0.429 0.564	3
三宅 佑磨 田辺 裕貴 (岡山県)	4 21 - 12 ○ 2 15 - 21 1 21 - 15	16 21 - 0 ○ 2 21 - 0 0	20 21 - 12 ○ 2 21 - 18 0		3 - 0	0.857 0.644	1

【5年生以下男子ダブルス】 5BDT 決勝トーナメント



【4年生以下男子ダブルス】 4BD 大アリーナ

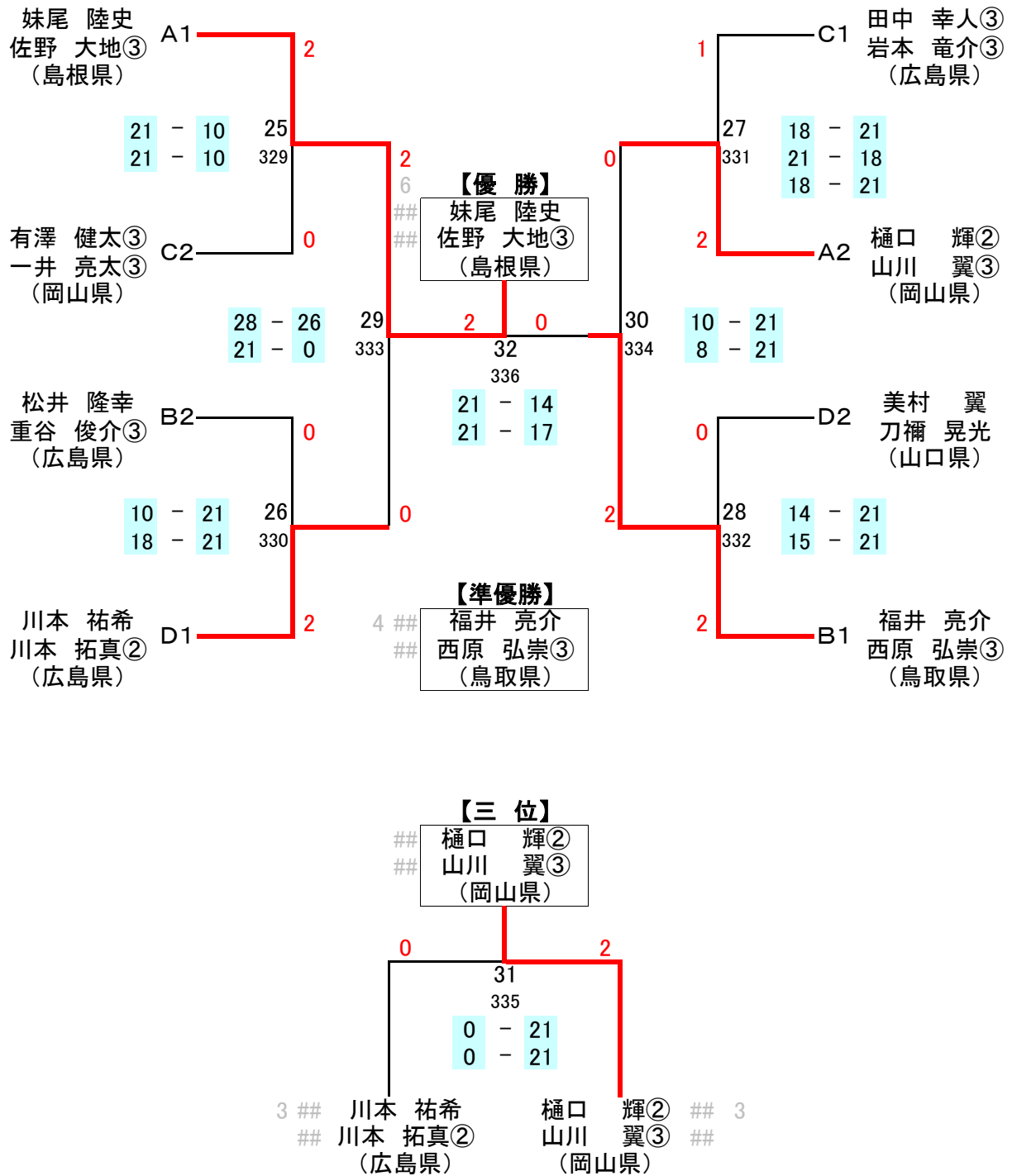
A リーグ	妹尾 陸史 佐野 大地③	嶋田 壮志 福田 優羽	樋口 輝② 山川 翼③	三上 喜平 永見 達哉③	勝敗	ゲーム率 得点率	順位
妹尾 陸史 佐野 大地③ (島根県)		21 21 - 16 ○ 2 21 - 13 0 117	9 21 - 17 ○ 2 21 - 6 0 105	1 21 - 8 ○ 2 21 - 8 0 97	3 - 0	1.000 0.649	1
嶋田 壮志 福田 優羽 (鳥取県)	21 16 - 21 × 0 13 - 21 2		5 17 - 21 × 0 19 - 21 2 101	13 22 - 20 ○ 2 21 - 17 0 109	1 - 2	0.333 0.472	3
樋口 輝② 山川 翼③ (岡山県)	9 17 - 21 × 0 6 - 21 2	5 21 - 17 ○ 2 21 - 19 0		17 23 - 21 ○ 2 21 - 16 0 113	2 - 1	0.667 0.487	2
三上 喜平 永見 達哉③ (広島県)	1 8 - 21 × 0 8 - 21 2	13 20 - 22 × 0 17 - 21 2	17 21 - 23 × 0 16 - 21 2		0 - 3	0.000 0.411	4

B リーグ	福井 亮介 西原 弘崇③	辻 健太郎 中尾 匡輝	武田 僚太③ 山本 翔貴③	松井 隆幸 重谷 俊介③	勝敗	ゲーム率 得点率	順位
福井 亮介 西原 弘崇③ (鳥取県)		22 21 - 14 ○ 2 21 - 12 0 118	10 21 - 6 ○ 2 21 - 8 0 106	2 21 - 8 ○ 2 21 - 10 0 98	3 - 0	1.000 0.685	1
辻 健太郎 中尾 匡輝 (山口県)	22 14 - 21 × 0 12 - 21 2		6 21 - 11 ○ 2 21 - 9 0 102	14 17 - 21 × 0 29 - 30 2 110	1 - 2	0.333 0.502	3
武田 僚太③ 山本 翔貴③ (島根県)	10 6 - 21 × 0 8 - 21 2	6 11 - 21 × 0 9 - 21 2		18 16 - 21 × 0 10 - 21 2 114	0 - 3	0.000 0.323	4
松井 隆幸 重谷 俊介③ (広島県)	2 8 - 21 × 0 10 - 21 2	14 21 - 17 ○ 2 30 - 29 0	18 21 - 16 ○ 2 21 - 10 0		2 - 1	0.667 0.493	2

C リーグ	有澤 健太③ 一井 亮太③	経種 真弘③ 高島 竜紀③	田中 幸人③ 岩本 竜介③	三浦 建 山本 紘暉	勝敗	ゲーム率 得点率	順位
有澤 健太③ 一井 亮太③ (岡山県)		23 21 - 6 ○ 2 21 - 4 0 119	11 21 - 13 × 1 21 - 22 2 107 18 - 21	3 22 - 20 ○ 2 21 - 19 0 99	2 - 1	0.714 0.580	2
経種 真弘③ 高島 竜紀③ (島根県)	23 6 - 21 × 0 4 - 21 2		7 2 - 21 × 0 9 - 21 2 103	15 10 - 21 × 0 10 - 21 2 111	0 - 3	0.000 0.246	4
田中 幸人③ 岩本 竜介③ (広島県)	11 13 - 21 ○ 2 22 - 21 1 21 - 18	7 21 - 2 ○ 2 21 - 9 0		19 14 - 21 ○ 2 21 - 17 1 115 21 - 15	3 - 0	0.750 0.554	1
三浦 建 山本 紘暉 (山口県)	3 20 - 22 × 0 19 - 21 2	15 21 - 10 ○ 2 21 - 10 0	19 21 - 14 × 1 17 - 21 2 15 - 21		1 - 2	0.429 0.530	3

D リーグ	川本 祐希 川本 拓真②	美村 翼 刀禰 晃光	中西 誠 山崎 凌	石本 勝海③ 佐野 未希也③	勝敗	ゲーム率 得点率	順位
川本 祐希 川本 拓真② (広島県)		24 21 - 18 × 1 14 - 21 2 120 15 - 21	12 22 - 20 ○ 2 21 - 15 0 108	4 21 - 17 ○ 2 21 - 11 0 100	2 - 1	0.714 0.523	1
美村 翼 刀禰 晃光 (山口県)	24 18 - 21 ○ 2 21 - 14 1 21 - 15		8 17 - 21 × 1 21 - 10 2 104 15 - 21	16 21 - 17 ○ 2 21 - 11 0 112	2 - 1	0.625 0.544	2
中西 誠 山崎 凌 (鳥取県)	12 20 - 22 × 0 15 - 21 2	8 21 - 17 ○ 2 10 - 21 1 21 - 15		20 21 - 7 ○ 2 21 - 10 0 116	2 - 1	0.571 0.533	3
石本 勝海③ 佐野 未希也③ (岡山県)	4 17 - 21 × 0 11 - 21 2	16 17 - 21 × 0 11 - 21 2	20 7 - 21 × 0 10 - 21 2		0 - 3	0.000 0.367	4

【4年生以下男子ダブルス】 4BDT 決勝トーナメント



【6年生以下女子シングルス】6GS 大アリーナ

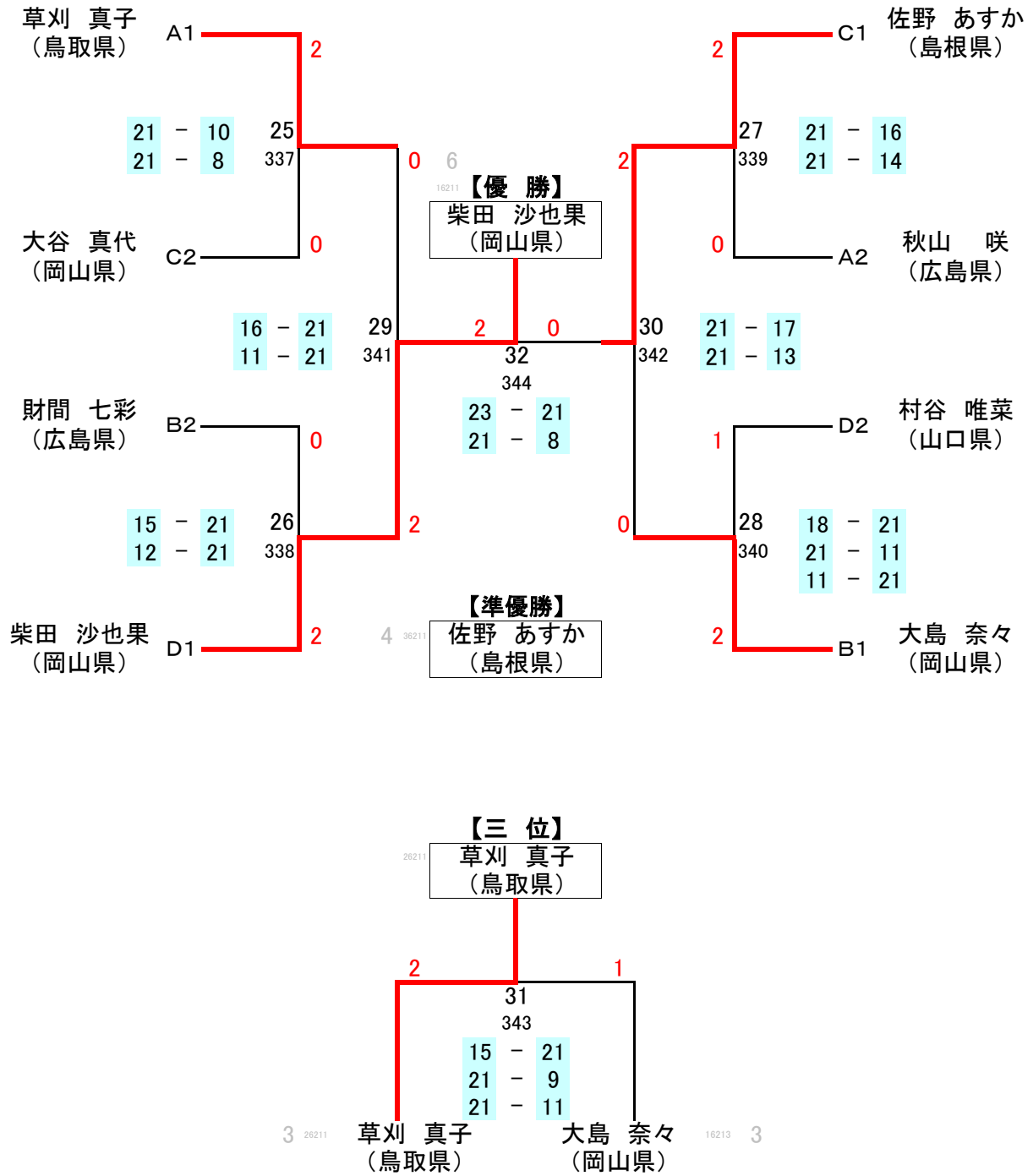
A リーグ	草刈 真子		小泉 笑奈		河口 みのり		秋山 咲		勝敗	ゲーム率 得点率	順位
草刈 真子 (鳥取県)			21 ○ 2	21 - 11 21 - 3	9 ○ 2	21 - 8 21 - 5	1 ○ 2	21 - 4 21 - 16	3 - 0	1.000 0.728	1
141			129	121	3 - 0						
小泉 笑奈 (島根県)	21 × 0	11 - 21 3 - 21			5 ○ 2	21 - 13 16 - 21	13 × 0	13 - 21 13 - 21	2 1 - 2	0.286 0.424	3
2	125	133			2						
河口 みのり (山口県)	9 × 0	8 - 21 5 - 21	5 × 1	13 - 21 21 - 16 15 - 21			17 × 0	20 - 22 15 - 21	2 0 - 3	0.143 0.404	4
2	137	2									
秋山 咲 (広島県)	1 × 0	4 - 21 16 - 21	13 ○ 2	21 - 13 21 - 13	17 ○ 2	22 - 20 21 - 15			2 - 1	0.667 0.505	2
2		0	0								

B リーグ	財間 七彩		吉田 果保里		平井 万莉恵		大島 奈々		勝敗	ゲーム率 得点率	順位
財間 七彩 (広島県)			22 ○ 2	21 - 11 21 - 16	10 ○ 2	21 - 9 21 - 12	2 × 1	16 - 21 22 - 20	2 2 - 1	0.714 0.560	2
142			130	122	18 - 21						
吉田 果保里 (山口県)	22 × 0	11 - 21 16 - 21			6 ○ 2	23 - 21 16 - 21	14 × 0	10 - 21 18 - 21	2 1 - 2	0.286 0.443	3
2	126	134			2						
平井 万莉恵 (鳥取県)	10 × 0	9 - 21 12 - 21	6 × 1	21 - 23 21 - 16 21 - 23			18 × 1	15 - 21 21 - 18	2 0 - 3	0.250 0.459	4
2	138	20 - 22	1								
大島 奈々 (岡山県)	2 ○ 2	21 - 16 20 - 22 21 - 18	14 ○ 2	21 - 10 21 - 18	18 ○ 2	21 - 15 18 - 21 22 - 20			3 - 0	0.750 0.541	1
1		0	0								

C リーグ	佐野 あすか		小田 紗耶加		大谷 真代		中田 奈々		勝敗	ゲーム率 得点率	順位
佐野 あすか (島根県)			23 ○ 2	21 - 13 21 - 16	11 ○ 2	21 - 16 21 - 16	3 ○ 2	21 - 7 21 - 4	0 3 - 0	1.000 0.636	1
143			131	123							
小田 紗耶加 (鳥取県)	23 × 0	13 - 21 16 - 21			7 × 0	11 - 21 13 - 21	15 ○ 2	21 - 14 21 - 8	0 1 - 2	0.333 0.473	3
2	127	135			0						
大谷 真代 (岡山県)	11 × 0	16 - 21 16 - 21	7 ○ 2	21 - 11 21 - 13			19 ○ 2	21 - 8 21 - 6	0 2 - 1	0.667 0.592	2
2	139	0									
中田 奈々 (広島県)	3 × 0	7 - 21 4 - 21	15 × 0	14 - 21 8 - 21	19 × 0	8 - 21 6 - 21			0 - 3	0.000 0.272	4
2		2	2								

D リーグ	柴田 沙也果		村谷 唯菜		佐藤 侑希		三上 憂		勝敗	ゲーム率 得点率	順位
柴田 沙也果 (岡山県)			24 ○ 2	21 - 10 21 - 5	12 ○ 2	21 - 3 21 - 3	4 ○ 2	21 - 12 21 - 8	0 3 - 0	1.000 0.754	1
144			132	124							
村谷 唯菜 (山口県)	24 × 0	10 - 21 5 - 21			8 ○ 2	21 - 9 21 - 11	16 ○ 2	21 - 19 21 - 15	0 2 - 1	0.667 0.508	2
2	128	136			0						
佐藤 侑希 (島根県)	12 × 0	3 - 21 3 - 21	8 × 0	9 - 21 11 - 21			20 × 0	9 - 21 7 - 21	2 0 - 3	0.000 0.250	4
2	140	2									
三上 憂 (広島県)	4 × 0	12 - 21 8 - 21	16 × 0	19 - 21 15 - 21	20 ○ 2	21 - 9 21 - 7			1 - 2	0.333 0.490	3
2		2	0								

【6年生以下女子シングルス】 6GST 決勝トーナメント



【5年生以下女子シングルス】 5GS 小アリーナ

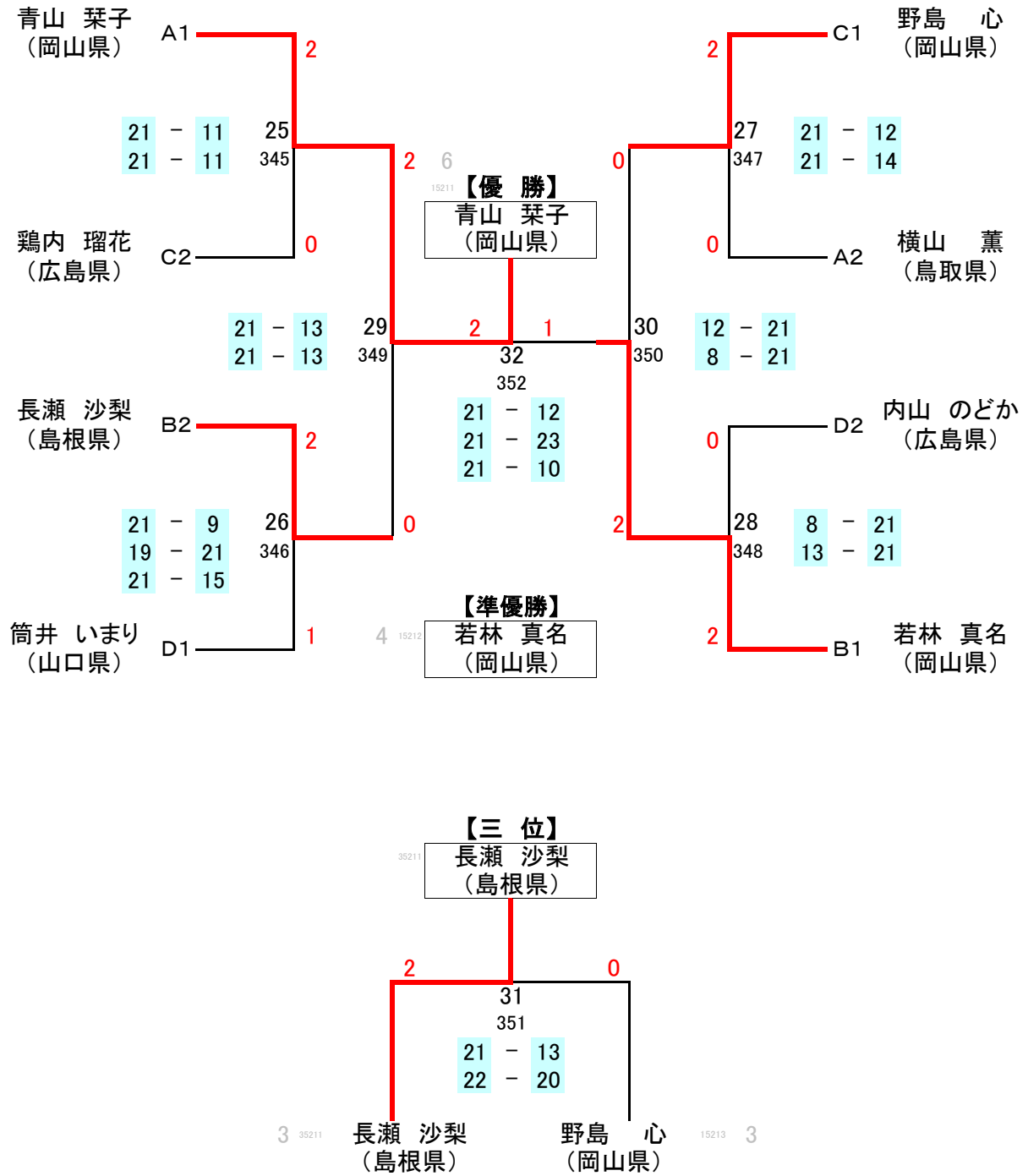
A リーグ	青山 葉子			横山 薫			広瀬 優菜			大木 のどか			勝敗	ゲーム率 得点率	順位
青山 葉子 (岡山県)				21 ○ 2 237	21 - 2 21 - 5	0	9 ○ 2 225	21 - 3 21 - 4	0	1 ○ 2 217	21 - 2 21 - 0	0	3 - 0	1.000 0.887	1
横山 薫 (鳥取県)				21 × 0	2 - 21 5 - 21	2				5 ○ 2 221	21 - 5 21 - 16	0	13 ○ 2 229	21 - 7 21 - 4	0
広瀬 優菜 (島根県)	9 × 0	3 - 21 4 - 21	2	5 × 0	5 - 21 16 - 21	2							17 ○ 2 233	21 - 13 21 - 17	0
大木 のどか (広島県)	1 × 0	2 - 21 0 - 21	2	13 × 0	7 - 21 4 - 21	2	17 × 0	13 - 21 17 - 21	2						

B リーグ	若林 真名			長瀬 沙梨			木本 絵里花			米原 瑞貴			勝敗	ゲーム率 得点率	順位
若林 真名 (岡山県)				22 ○ 2 238	21 - 7 21 - 18	0	10 ○ 2 226	21 - 4 21 - 1	0	2 ○ 2 218	21 - 1 21 - 5	0	3 - 0	1.000 0.778	1
長瀬 沙梨 (島根県)				22 × 0	7 - 21 18 - 21	2				6 ○ 2 222	21 - 5 21 - 3	0	14 ○ 2 230	21 - 1 21 - 5	0
木本 絵里花 (山口県)	10 × 0	4 - 21 1 - 21	2	6 × 0	5 - 21 3 - 21	2							18 ○ 2 234	21 - 13 21 - 13	0
米原 瑞貴 (広島県)	2 × 0	1 - 21 5 - 21	2	14 × 0	1 - 21 5 - 21	2	18 × 0	13 - 21 13 - 21	2						

C リーグ	野島 心			葉山 美衣子			小川 香月			鶏内 瑠花			勝敗	ゲーム率 得点率	順位
野島 心 (岡山県)				23 ○ 2 239	21 - 0 21 - 0	0	11 ○ 2 227	21 - 14 21 - 14	0	3 ○ 2 219	21 - 9 22 - 20	0	3 - 0	1.000 0.690	1
葉山 美衣子 (鳥取県)				23 × 0	0 - 21 0 - 21	2				7 × 0 223	0 - 21 0 - 21	2	15 × 0 231	0 - 21 0 - 21	2
小川 香月 (山口県)	11 × 0	14 - 21 14 - 21	2	7 ○ 2	21 - 0 21 - 0	0							19 × 0 235	6 - 21 13 - 21	2
鶏内 瑠花 (広島県)	3 × 0	9 - 21 20 - 22	2	15 ○ 2	21 - 0 21 - 0	0	19 ○ 2	21 - 6 21 - 13	0						

D リーグ	内山 のどか			筒井 いまり			高嶋 優里			野々村 桃香			勝敗	ゲーム率 得点率	順位
内山 のどか (広島県)				24 × 1 240	21 - 18 15 - 21 14 - 21	2	12 ○ 2 228	21 - 10 21 - 13	0	4 ○ 2 220	21 - 9 21 - 8	0	2 - 1	0.714 0.573	2
筒井 いまり (山口県)				24 ○ 2	18 - 21 21 - 15 21 - 14	1				8 ○ 2 224	21 - 11 21 - 12	0	16 ○ 2 232	21 - 10 21 - 8	0
高嶋 優里 (鳥取県)	12 × 0	10 - 21 13 - 21	2	8 × 0	11 - 21 12 - 21	2							20 ○ 2 236	21 - 15 21 - 16	0
野々村 桃香 (島根県)	4 × 0	9 - 21 8 - 21	2	16 × 0	10 - 21 8 - 21	2	20 × 0	15 - 21 16 - 21	2						

【5年生以下女子シングルス】 5GST 決勝トーナメント



【4年生以下女子シングルス】 4GS 小アリーナ

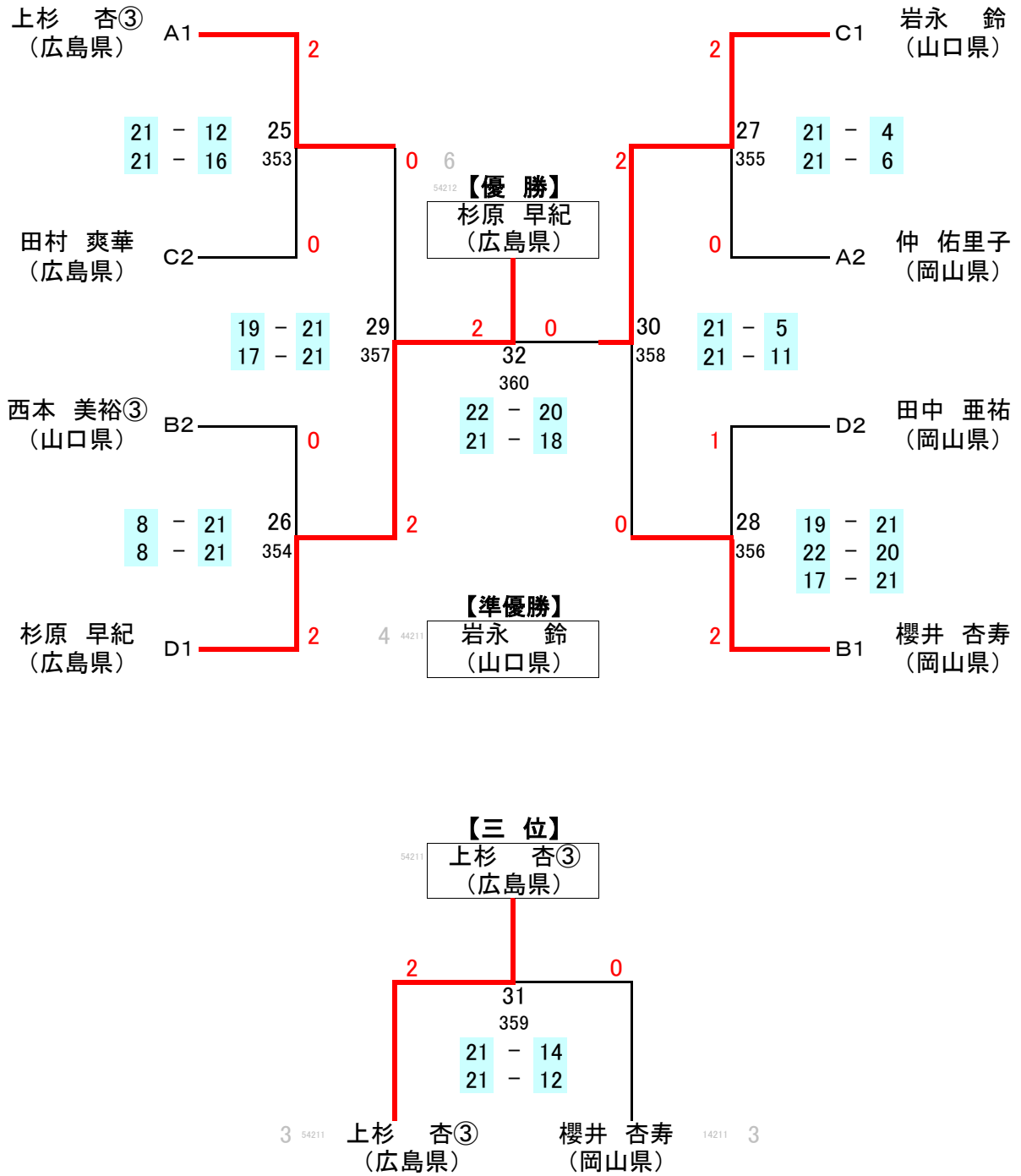
A リーグ	上杉 杏③	坂田 真唯	仲 佑里子	藤川 侑芽②	勝敗	ゲーム率 得点率	順位			
上杉 杏③ (広島県)		21 ○ 2 285	21 - 10 21 - 13 0	9 ○ 2 273	21 - 9 21 - 11 0	1 ○ 2 265	21 - 10 21 - 4 0	3 - 0	1.000 0.689	1
坂田 真唯 (鳥取県)	21 × 0	10 - 21 13 - 21 2		5 × 0 269	11 - 21 14 - 21 2	13 ○ 2 277	21 - 19 21 - 13 0	1 - 2	0.333 0.437	3
仲 佑里子 (岡山県)	9 × 0	9 - 21 11 - 21 2	5 ○ 2	21 - 11 21 - 14 0		17 ○ 2 281	21 - 6 21 - 11 0	2 - 1	0.667 0.553	2
藤川 侑芽② (山口県)	1 × 0	10 - 21 4 - 21 2	13 × 0	19 - 21 13 - 21 2	17 × 0	6 - 21 11 - 21 2		0 - 3	0.000 0.333	4

B リーグ	櫻井 杏寿	井田 成美②	西本 美裕③	田盛 綾菜	勝敗	ゲーム率 得点率	順位			
櫻井 杏寿 (岡山県)		22 ○ 2 286	21 - 8 21 - 6 0	10 ○ 2 274	21 - 19 21 - 13 0	2 ○ 2 266	21 - 12 21 - 14 0	3 - 0	1.000 0.636	1
井田 成美② (島根県)	22 × 0	8 - 21 6 - 21 2		6 × 0 270	19 - 21 6 - 21 2	14 × 1 278	12 - 21 22 - 20 2 12 - 21	0 - 3	0.143 0.368	4
西本 美裕③ (山口県)	10 × 0	19 - 21 13 - 21 2	6 ○ 2	21 - 19 21 - 6 0		18 ○ 2 282	21 - 15 21 - 10 0	2 - 1	0.667 0.558	2
田盛 綾菜 (広島県)	2 × 0	12 - 21 14 - 21 2	14 ○ 2	21 - 12 20 - 22 21 - 12	1 × 0	15 - 21 10 - 21 2		1 - 2	0.286 0.465	3

C リーグ	高田 里帆	岩永 鈴	糸井 ゆりあ	田村 爽華	勝敗	ゲーム率 得点率	順位			
高田 里帆 (鳥取県)		23 × 0 287	7 - 21 5 - 21 2	11 ○ 2 275	21 - 12 21 - 10 0	3 × 0 267	23 - 25 15 - 21 2	1 - 2	0.333 0.455	3
岩永 鈴 (山口県)	23 ○ 2	21 - 7 21 - 5 0		7 ○ 2 271	21 - 3 21 - 4 0	15 ○ 2 279	21 - 9 21 - 11 0	3 - 0	1.000 0.764	1
糸井 ゆりあ (島根県)	11 × 0	12 - 21 10 - 21 2	7 × 0	3 - 21 4 - 21 2		19 × 0 283	12 - 21 7 - 21 2	0 - 3	0.000 0.276	4
田村 爽華 (広島県)	3 ○ 2	25 - 23 21 - 15 0	15 × 0	9 - 21 11 - 21 2	19 ○ 2	21 - 12 21 - 7 0		2 - 1	0.667 0.522	2

D リーグ	杉原 早紀	斗光 アカリ	田中 亜祐	小島 優希	勝敗	ゲーム率 得点率	順位			
杉原 早紀 (広島県)		24 ○ 2 288	21 - 4 21 - 0	12 ○ 2 276	21 - 10 21 - 5 0	4 ○ 2 268	21 - 6 21 - 5 0	3 - 0	1.000 0.808	1
斗光 アカリ (島根県)	24 × 0	4 - 21 - 21 2		8 × 0 272	15 - 21 18 - 21 2	16 × 0 280	10 - 21 12 - 21 2	0 - 3	0.000 0.319	4
田中 亜祐 (岡山県)	12 × 0	10 - 21 5 - 21 2	8 ○ 2	21 - 15 21 - 18 0		20 ○ 2 284	21 - 9 21 - 14 0	2 - 1	0.667 0.503	2
小島 優希 (鳥取県)	4 × 0	6 - 21 5 - 21 2	16 ○ 2	21 - 10 21 - 12 0	20 × 0	9 - 21 14 - 21 2		1 - 2	0.333 0.418	3

【4年生以下女子シングルス】 4GST 決勝トーナメント



【6年生以下女子ダブルス】 6GD 大アリーナ

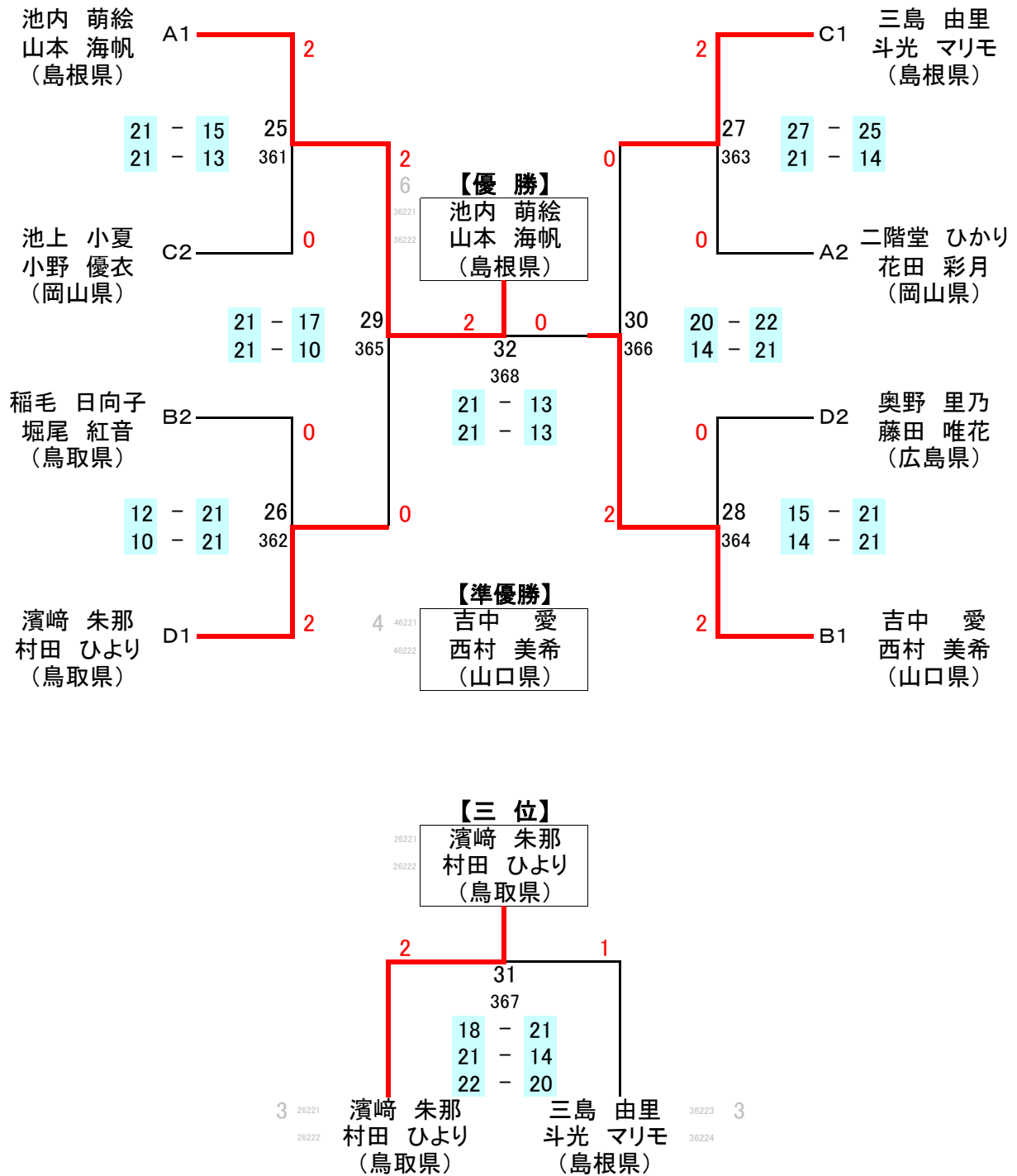
A リーグ	池内 萌絵 山本 海帆	貞弘 愛恵 亀田 奈那	二階堂 ひかり 花田 彩月	久原 春菜 三宅 千夏	勝敗	ゲーム率 得点率	順位
池内 萌絵 山本 海帆 (島根県)		21 21 - 12 ○ 2 21 - 10 0 165	9 21 - 14 ○ 2 21 - 15 0 153	1 21 - 6 ○ 2 21 - 4 0 145	3 - 0	1.000 0.674	1
貞弘 愛恵 亀田 奈那 (山口県)	21 12 - 21 × 0 10 - 21 2		5 21 - 15 × 1 13 - 21 2 149 8 - 21	13 21 - 13 ○ 2 21 - 9 0 157	1 - 2	0.429 0.467	3
二階堂 ひかり 花田 彩月 (岡山県)	9 14 - 21 × 0 15 - 21 2	5 15 - 21 ○ 2 21 - 13 1 21 - 8		17 21 - 11 ○ 2 21 - 10 0 161	2 - 1	0.571 0.549	2
久原 春菜 三宅 千夏 (広島県)	1 6 - 21 × 0 4 - 21 2	13 13 - 21 × 0 9 - 21 2	17 11 - 21 × 0 10 - 21 2		0 - 3	0.000 0.296	4

B リーグ	吉中 愛 西村 美希	稲毛 日向子 堀尾 紅音	今岡 晴美 石原 朋佳	梅野 いずみ 橋本 かな子	勝敗	ゲーム率 得点率	順位
吉中 愛 西村 美希 (山口県)		22 21 - 11 ○ 2 21 - 11 0 166	10 21 - 14 ○ 2 21 - 8 0 154	2 21 - 8 ○ 2 21 - 4 0 146	3 - 0	1.000 0.692	1
稲毛 日向子 堀尾 紅音 (鳥取県)	22 11 - 21 × 0 11 - 21 2		6 21 - 6 ○ 2 21 - 10 0 150	14 21 - 16 ○ 2 21 - 12 0 158	2 - 1	0.667 0.552	2
今岡 晴美 石原 朋佳 (島根県)	10 14 - 21 × 0 8 - 21 2	6 6 - 21 × 0 10 - 21 2		18 7 - 21 × 0 12 - 21 2 162	0 - 3	0.000 0.311	4
梅野 いずみ 橋本 かな子 (広島県)	2 8 - 21 × 0 4 - 21 2	14 16 - 21 × 0 12 - 21 2	18 21 - 7 ○ 2 21 - 12 0		1 - 2	0.333 0.443	3

C リーグ	池上 小夏 小野 優衣	三島 由里 斗光 マリモ	坂田 海咲 佐々木 絢子	末吉 令佳 渡部 香菜	勝敗	ゲーム率 得点率	順位
池上 小夏 小野 優衣 (岡山県)		23 17 - 21 ○ 2 22 - 20 1 167 21 - 14	11 21 - 17 ○ 2 21 - 18 0 155	3 19 - 21 × 1 21 - 17 2 147 17 - 21	2 - 1	0.625 0.516	2
三島 由里 斗光 マリモ (島根県)	23 21 - 17 × 1 20 - 22 2 14 - 21		7 21 - 17 ○ 2 21 - 12 0 151	15 21 - 18 ○ 2 21 - 12 0 159	2 - 1	0.714 0.539	1
坂田 海咲 佐々木 絢子 (広島県)	11 17 - 21 × 0 18 - 21 2	7 17 - 21 × 0 12 - 21 2		19 21 - 16 ○ 2 21 - 18 0 163	1 - 2	0.333 0.473	3
末吉 令佳 渡部 香菜 (鳥取県)	3 21 - 19 ○ 2 17 - 21 1 21 - 17	15 18 - 21 × 0 12 - 21 2	19 16 - 21 × 0 18 - 21 2		1 - 2	0.286 0.466	4

D リーグ	濱崎 朱那 村田 ひより	奥野 里乃 藤田 唯花	曾田 朋花 原田 優希	仲 紗代子 渡辺 真実	勝敗	ゲーム率 得点率	順位
濱崎 朱那 村田 ひより (鳥取県)		24 21 - 14 ○ 2 21 - 18 0 168	12 21 - 9 ○ 2 21 - 11 0 156	4 21 - 12 ○ 2 21 - 11 0 148	3 - 0	1.000 0.627	1
奥野 里乃 藤田 唯花 (広島県)	24 14 - 21 × 0 18 - 21 2		8 21 - 8 ○ 2 21 - 14 0 152	16 21 - 9 ○ 2 21 - 13 0 160	2 - 1	0.667 0.574	2
曾田 朋花 原田 優希 (山口県)	12 9 - 21 × 0 11 - 21 2	8 8 - 21 × 0 14 - 21 2		20 10 - 21 ○ 2 21 - 14 1 164 24 - 22	1 - 2	0.286 0.408	3
仲 紗代子 渡辺 真実 (岡山県)	4 12 - 21 × 0 11 - 21 2	16 9 - 21 × 0 13 - 21 2	20 21 - 10 × 1 14 - 21 2 22 - 24		0 - 3	0.143 0.423	4

【6年生以下女子ダブルス】 6GDT 決勝トーナメント



【5年生以下女子ダブルス】 5GD 大アリーナ

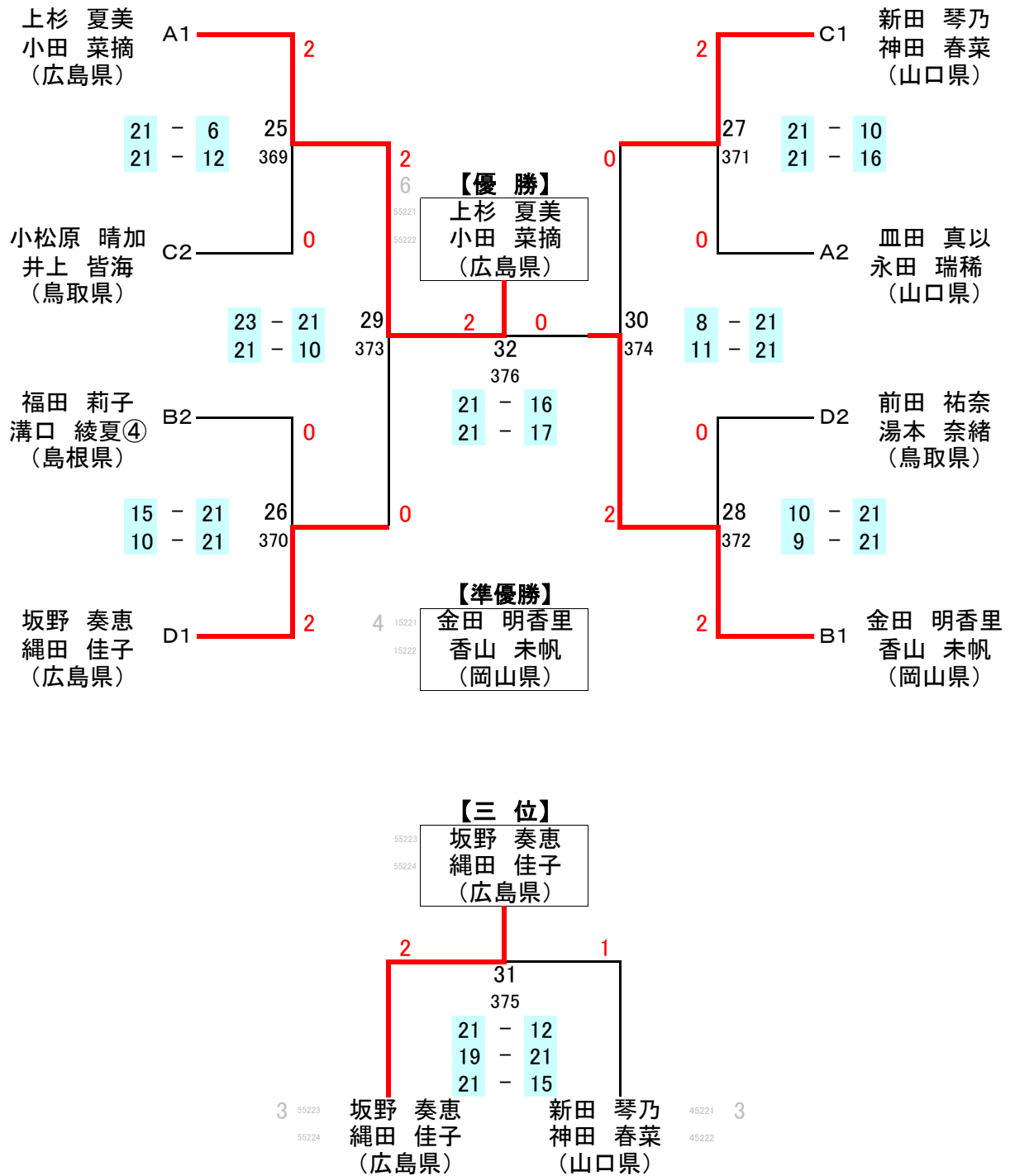
A リーグ	上杉 夏美 小田 菜摘	神庭 志帆 高島 未帆	血田 真以 永田 瑞稀	杉田 夏帆 池上 弥生	勝敗	ゲーム率 得点率	順位
上杉 夏美 小田 菜摘 (広島県)		21 21 - 5 ○ 2 21 - 3 0 189	9 21 - 3 ○ 2 21 - 11 0 177	1 21 - 9 ○ 2 21 - 8 0 169	3 - 0	1.000 0.764	1
神庭 志帆 高島 未帆 (島根県)	21 5 - 21 × 0 3 - 21 2		5 21 - 17 × 1 9 - 21 2 173 18 - 21	13 18 - 21 × 0 19 - 21 2 181	0 - 3	0.143 0.394	4
血田 真以 永田 瑞稀 (山口県)	9 3 - 21 × 0 11 - 21 2	5 17 - 21 ○ 2 21 - 9 1 21 - 18		17 16 - 21 ○ 2 21 - 12 1 185 21 - 17	2 - 1	0.500 0.483	2
杉田 夏帆 池上 弥生 (岡山県)	1 9 - 21 × 0 8 - 21 2	13 21 - 18 ○ 2 21 - 19 0	17 21 - 16 × 1 12 - 21 2 17 - 21		1 - 2	0.429 0.443	3

B リーグ	金田 明香里 香山 未帆	福田 莉子 溝口 綾夏④	入江 奈々 藤井 葵	田丸 明音 鶏内 莉香	勝敗	ゲーム率 得点率	順位
金田 明香里 香山 未帆 (岡山県)		22 21 - 5 ○ 2 21 - 12 0 190	10 21 - 11 ○ 1 21 - 21 0 178	2 21 - 7 ○ 2 21 - 13 0 170	3 - 0	1.000 0.646	1
福田 莉子 溝口 綾夏④ (島根県)	22 5 - 21 × 0 12 - 21 2		6 19 - 21 ○ 2 21 - 15 1 174 21 - 11	14 21 - 19 ○ 2 8 - 21 1 182 21 - 14	2 - 1	0.500 0.472	2
入江 奈々 藤井 葵 (鳥取県)	10 11 - 21 × 0 21 - 21 1	6 21 - 19 × 1 15 - 21 2 11 - 21		18 11 - 21 × 0 17 - 21 2 186	0 - 3	0.167 0.425	4
田丸 明音 鶏内 莉香 (広島県)	2 7 - 21 × 0 13 - 21 2	14 19 - 21 × 1 21 - 8 2 14 - 21	18 21 - 11 ○ 2 21 - 17 0		1 - 2	0.429 0.492	3

C リーグ	井手 柚月 三宅 希月	新田 琴乃 神田 春菜	小松原 晴加 井上 皆海	上畠 由暖 次郎萬 涼夏	勝敗	ゲーム率 得点率	順位
井手 柚月 三宅 希月 (岡山県)		23 12 - 21 × 0 18 - 21 2 191	11 18 - 21 × 1 21 - 11 2 179 16 - 21	3 21 - 9 ○ 2 21 - 7 0 171	1 - 2	0.429 0.534	3
新田 琴乃 神田 春菜 (山口県)	23 21 - 12 ○ 2 21 - 18 0		7 21 - 15 ○ 2 21 - 16 0 175	15 17 - 21 × 0 18 - 21 2 183	2 - 1	0.667 0.536	1
小松原 晴加 井上 皆海 (鳥取県)	11 21 - 18 ○ 2 11 - 21 1 21 - 16	7 15 - 21 × 0 16 - 21 2		19 21 - 14 ○ 2 21 - 16 0 187	2 - 1	0.571 0.498	2
上畠 由暖 次郎萬 涼夏 (広島県)	3 9 - 21 × 0 7 - 21 2	15 21 - 17 ○ 2 21 - 18 0	19 14 - 21 × 0 16 - 21 2		1 - 2	0.333 0.425	4

D リーグ	坂野 奏恵 縄田 佳子	前田 祐奈 湯本 奈緒	若松 玲奈 佐伯 弥侑里	経種 友美 佐藤 凧紗④	勝敗	ゲーム率 得点率	順位
坂野 奏恵 縄田 佳子 (広島県)		24 21 - 9 ○ 2 21 - 11 0 192	12 21 - 2 ○ 2 21 - 7 0 180	4 21 - 6 ○ 2 21 - 6 0 172	3 - 0	1.000 0.754	1
前田 祐奈 湯本 奈緒 (鳥取県)	24 9 - 21 × 0 11 - 21 2		8 21 - 7 ○ 2 21 - 12 0 176	16 21 - 6 ○ 2 21 - 5 0 184	2 - 1	0.667 0.591	2
若松 玲奈 佐伯 弥侑里 (山口県)	12 2 - 21 × 0 7 - 21 2	8 7 - 21 × 0 12 - 21 2		20 21 - 17 ○ 2 21 - 19 0 188	1 - 2	0.333 0.368	3
経種 友美 佐藤 凧紗④ (島根県)	4 6 - 21 × 0 6 - 21 2	16 6 - 21 × 0 5 - 21 2	20 17 - 21 × 0 19 - 21 2		0 - 3	0.000 0.319	4

【5年生以下女子ダブルス】 5GDT 決勝トーナメント



【4年生以下女子ダブルス】 4GD 大アリーナ

A リーグ	折中 ミイユ 西村 礼美	今川 友歌 川谷 梨奈	河本 七海 桜井 悠香	藤本 千奈③ 小仙 祐美加③	勝敗	ゲーム率 得点率	順位
折中 ミイユ 西村 礼美 (山口県)		21 21 - 11 ○ 2 21 - 8 0 213	9 21 - 3 ○ 2 21 - 3 0 201	1 21 - 11 ○ 2 21 - 8 0 193	3 - 0	1.000 0.741	1
今川 友歌 川谷 梨奈 (島根県)	21 11 - 21 × 0 8 - 21 2		5 21 - 17 ○ 2 21 - 10 0 197	13 18 - 21 ○ 2 21 - 18 1 205	2 - 1	0.571 0.498	2
河本 七海 桜井 悠香 (鳥取県)	9 3 - 21 × 0 3 - 21 2	5 17 - 21 × 0 10 - 21 2		17 21 - 12 ○ 2 21 - 13 0 209	1 - 2	0.333 0.408	3
藤本 千奈③ 小仙 祐美加③ (広島県)	1 11 - 21 × 0 8 - 21 2	13 21 - 18 × 1 18 - 21 2 14 - 21	17 12 - 21 × 0 13 - 21 2		0 - 3	0.143 0.402	4

B リーグ	小泉 愛奈 山崎 杏菜	安本 玲央葉 中原 綾香	述金 風香 柳原 唯	平井 愛乃② 平井 友梨②	勝敗	ゲーム率 得点率	順位
小泉 愛奈 山崎 杏菜 (島根県)		22 24 - 22 ○ 2 21 - 23 1 214	10 22 - 20 ○ 2 21 - 15 0 202	2 21 - 12 ○ 2 21 - 3 0 194	3 - 0	0.857 0.570	1
安本 玲央葉 中原 綾香 (岡山県)	22 22 - 24 × 1 23 - 21 2 19 - 21		6 19 - 21 × 1 21 - 17 2 198	14 21 - 8 ○ 2 21 - 9 0 206	1 - 2	0.500 0.531	3
述金 風香 柳原 唯 (山口県)	10 20 - 22 × 0 15 - 21 2	6 21 - 19 ○ 2 17 - 21 1 21 - 15		18 21 - 6 ○ 2 21 - 12 0 210	2 - 1	0.571 0.540	2
平井 愛乃② 平井 友梨② (広島県)	2 12 - 21 × 0 3 - 21 2	14 8 - 21 × 0 9 - 21 2	18 6 - 21 × 0 12 - 21 2		0 - 3	0.000 0.284	4

C リーグ	井手野 優里 坂下 桃香	森岡 茅夏 柳井 咲耶	宗近 奈々美 沖元 千尋	和田 尚子 芦田 奈美希③	勝敗	ゲーム率 得点率	順位
井手野 優里 坂下 桃香 (鳥取県)		23 12 - 21 × 0 12 - 21 2 215	11 12 - 21 × 0 19 - 21 2 203	3 12 - 21 × 0 8 - 21 2 195	0 - 3	0.000 0.373	4
森岡 茅夏 柳井 咲耶 (山口県)	23 21 - 12 ○ 2 21 - 12 0		7 21 - 18 ○ 2 21 - 6 0 199	15 25 - 23 ○ 2 21 - 14 0 207	3 - 0	1.000 0.605	1
宗近 奈々美 沖元 千尋 (広島県)	11 21 - 12 ○ 2 21 - 19 0	7 18 - 21 × 0 6 - 21 2		19 15 - 21 ○ 2 21 - 12 1 211	2 - 1	0.571 0.496	2
和田 尚子 芦田 奈美希③ (岡山県)	3 21 - 12 ○ 2 21 - 8 0	15 23 - 25 × 0 14 - 21 2	19 21 - 15 × 1 12 - 21 2 20 - 22		1 - 2	0.429 0.516	3

D リーグ	松岡 真那 本島 華子	森川 紗彩華 半田 桃美	安達 祐里加 長廻 美紅	中西 春菜③ 林原 萌香③	勝敗	ゲーム率 得点率	順位
松岡 真那 本島 華子 (広島県)		24 11 - 21 × 0 13 - 21 2 216	12 21 - 7 ○ 2 21 - 8 0 204	4 21 - 8 ○ 2 21 - 4 0 196	2 - 1	0.667 0.610	2
森川 紗彩華 半田 桃美 (岡山県)	24 21 - 11 ○ 2 21 - 13 0		8 21 - 5 ○ 2 21 - 5 0 200	16 21 - 5 ○ 2 21 - 7 0 208	3 - 0	1.000 0.733	1
安達 祐里加 長廻 美紅 (島根県)	12 7 - 21 × 0 8 - 21 2	8 5 - 21 × 0 5 - 21 2		20 21 - 14 ○ 2 21 - 14 0 212	1 - 2	0.333 0.374	3
中西 春菜③ 林原 萌香③ (鳥取県)	4 8 - 21 × 0 4 - 21 2	16 5 - 21 × 0 7 - 21 2	20 14 - 21 × 0 14 - 21 2		0 - 3	0.000 0.292	4

【4年生以下女子ダブルス】 4GDT 決勝トーナメント

