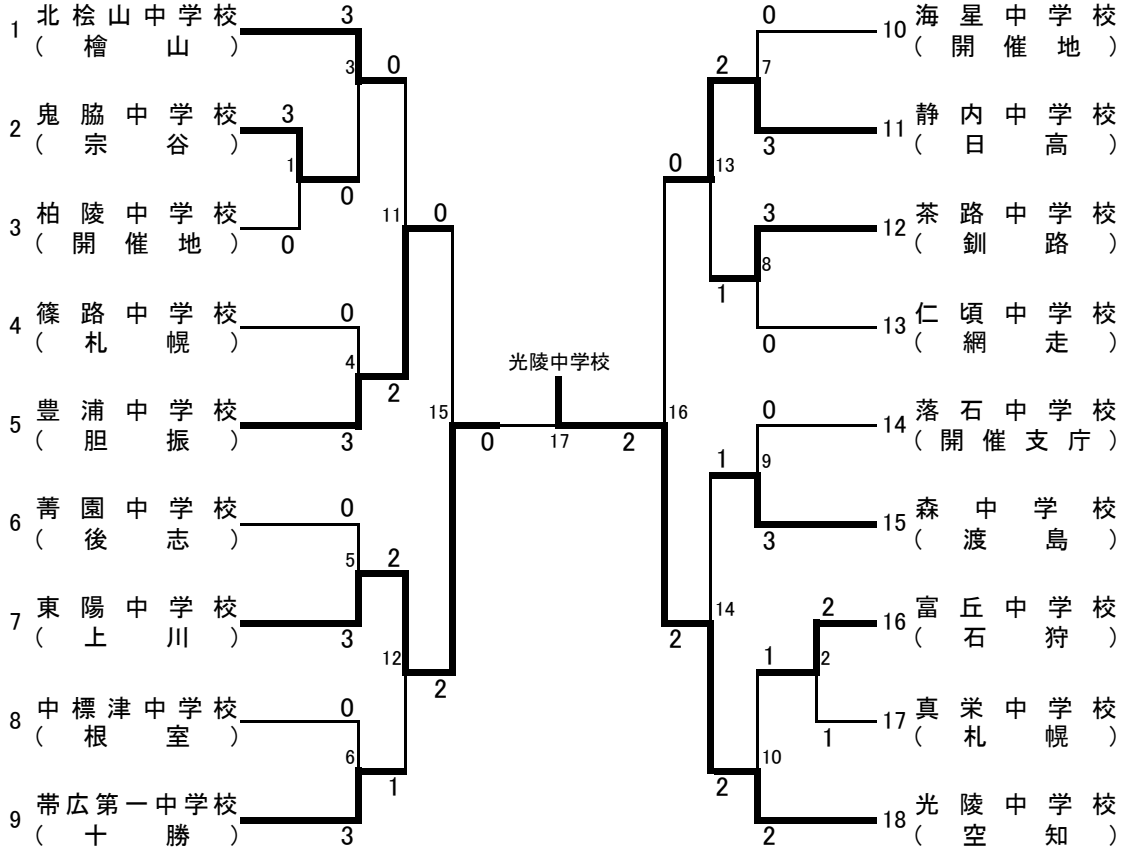
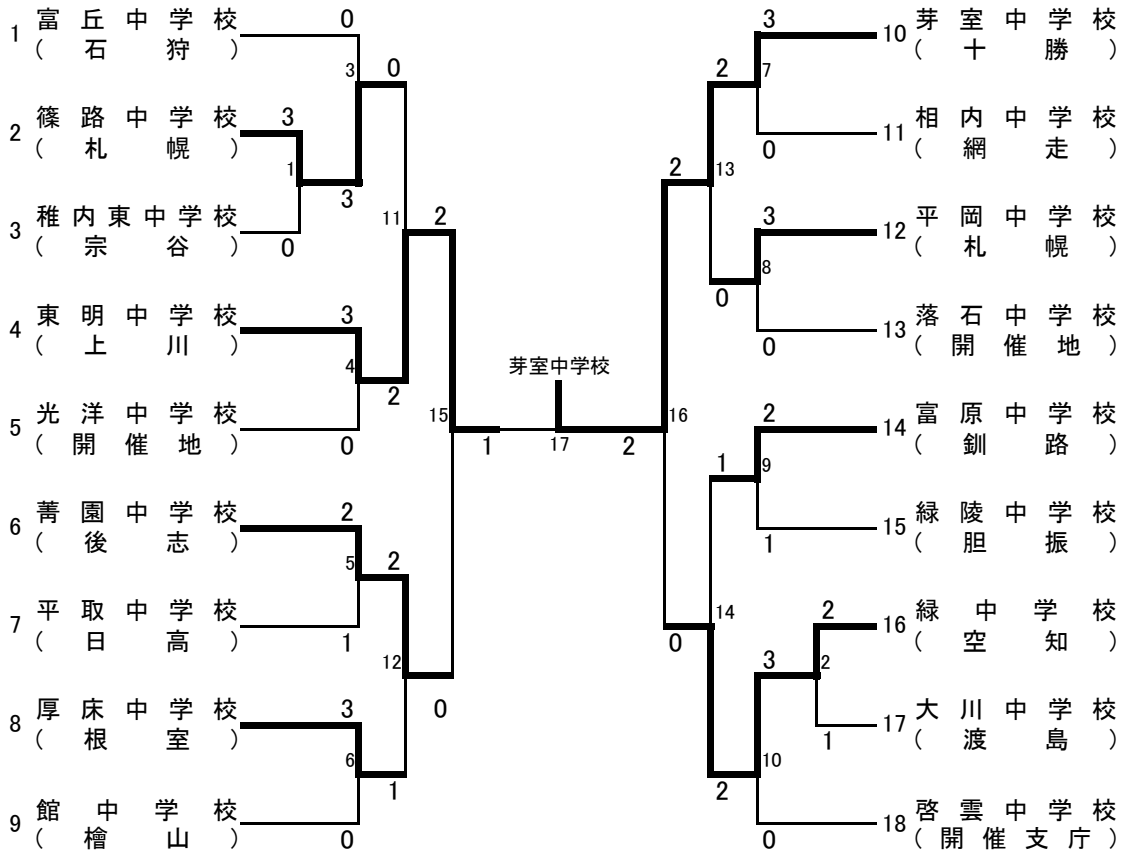


### 男子団体 (BT)



### 女子団体 (GT)



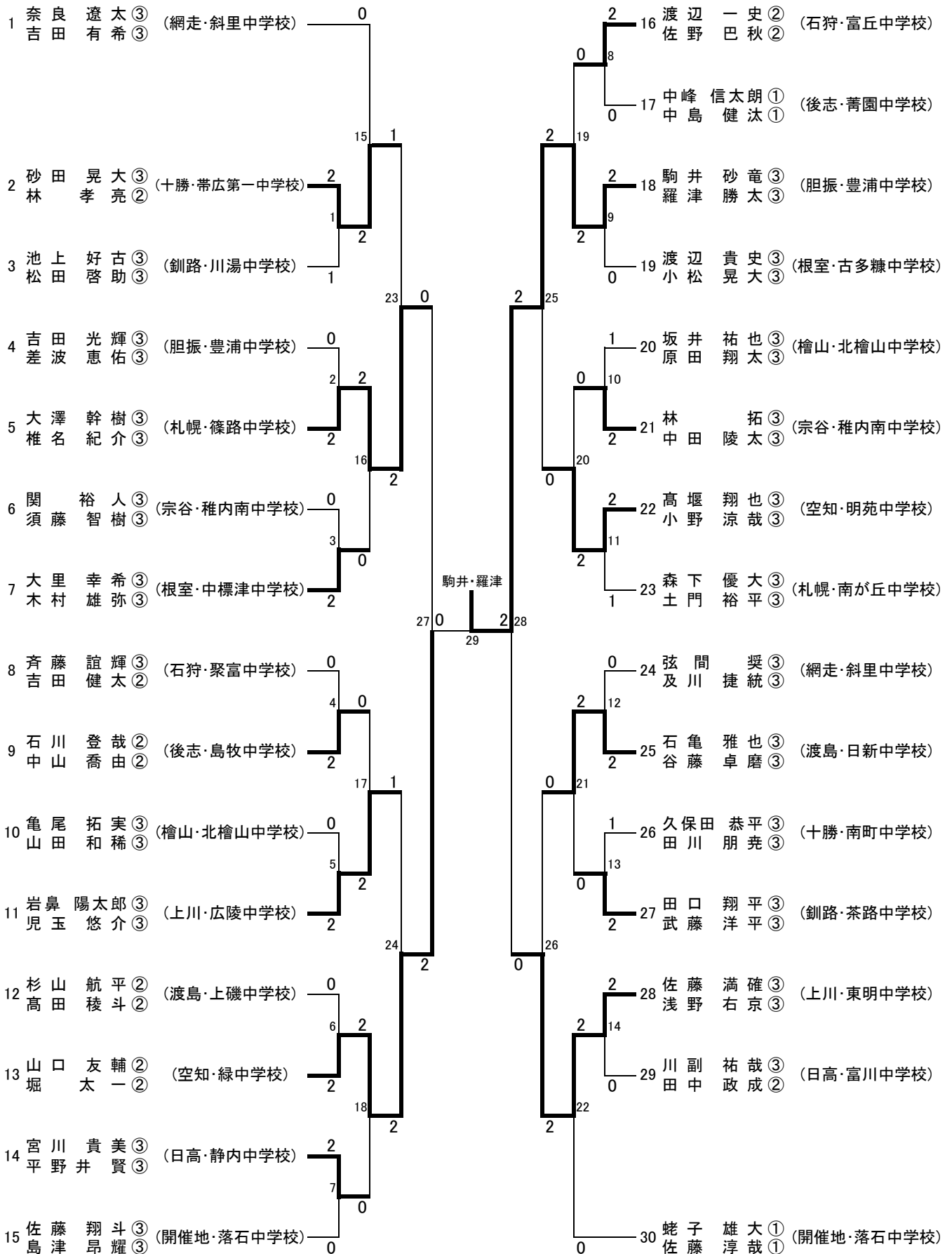
# 男子シングルス (BS)

1 丹保 文也 ② (檜山・鶉中学校)	0	2	32 三枝 力起 ③ (空知・光陵中学校)
2 猪又 一矩 ③ (開催・柏陵中学校)	0	16	33 野上 謙伍 ① (留萌・天売中学校)
3 榊原 拓哉 ③ (網走・仁頃中学校)	31	0	34 滝本 大樹 ③ (根室・中標津中学校)
4 渡辺 黎 ③ (石狩・西の里中学校)	0	2	35 桧森 信吾 ③ (釧路・白糠中学校)
5 伊澤 侑馬 ③ (後志・松ヶ枝中学校)	1	2	36 長船 拓也 ③ (後志・ニセコ中学校)
6 吉川 改 ② (空知・緑中学校)	2	2	37 奈良 朴耀 ③ (檜山・北檜山中学校)
7 宮本 稔紀 ③ (渡島・大中山中学校)	2	2	38 洲川 明之 ② (網走・女満別中学校)
8 佐久間 智大 ③ (札幌・発寒中学校)	0	32	39 伊藤 寛明 ② (宗谷・鬼脇中学校)
9 森 和也 ③ (釧路・富原中学校)	2	2	40 塚田 代則 ③ (開催・柏陵中学校)
10 古川 貴寛 ③ (日高・厚賀中学校)	3	0	41 北野 貴史 ③ (十勝・共栄中学校)
11 成田 佑二 ③ (胆振・東明中学校)	0	55	42 日下 凌 ② (胆振・緑陽中学校)
12 弾正原 拓哉 ③ (根室・計根別中学校)	1	2	43 草薨 勇斗 ② (札幌・真栄中学校)
13 西森 光 ③ (宗谷・稚内南中学校)	4	2	44 犬飼 明大 ③ (上川・東明中学校)
14 鈴木 一輝 ② (十勝・帯広第一中学校)	2	33	45 小館 佑太 ③ (石狩・中央中学校)
15 溝口 祐太 ③ (上川・東陽中学校)	0	1	46 小笠原 陵 ③ (渡島・深堀中学校)
16 住友 俊哉 ③ (胆振・幌別中学校)	2	48	47 品田 啓輔 ② (日高・静内中学校)
17 小松田 和 ③ (開催・中標津中学校)	0	0	48 青木 佑希也 ② (胆振・豊浦中学校)
18 橋本 宏希 ③ (上川・愛宕中学校)	6	0	49 佐藤 伸次 ③ (網走・斜里中学校)
19 工藤 凌 ③ (檜山・北檜山中学校)	2	34	50 曾根 隆司 ③ (宗谷・下勇知中学校)
20 古坂 研介 ③ (網走・ウトロ中学校)	0	2	51 岡村 尚輝 ② (十勝・芽室中学校)
21 三浦 良太 ③ (留萌・天売中学校)	2	2	52 笠谷 修吾 ② (後志・銭函中学校)
22 水間 陽介 ③ (空知・光陵中学校)	7	2	53 大田 裕也 ③ (上川・春光台中学校)
23 館川 和幸 ③ (渡島・光成中学校)	0	2	54 海谷 慎吾 ③ (渡島・森中学校)
24 柏原 剛毅 ① (札幌・真栄中学校)	2	2	55 越膳 翔矢 ② (根室・啓雲中学校)
25 佐藤 貴裕 ③ (石狩・札幌日本大学中学校)	8	2	56 菅野 裕介 ③ (開催・柏陵中学校)
26 久保 遵幸 ② (釧路・道教大附属釧路中学校)	0	35	57 武石 優斗 ① (石狩・駒里中学校)
27 大浦 健太郎 ③ (十勝・中札内中学校)	2	0	58 木村 尋斗 ② (日高・貫気別中学校)
28 小山 和也 ③ (後志・島牧中学校)	12	2	59 細谷 優斗 ③ (釧路・茶路中学校)
29 高橋 諒 ② (日高・門別中学校)	0	37	60 本田 竣士 ③ (札幌・札苗中学校)
30 田畑 和真 ③ (根室・落石中学校)	2	2	61 吉田 尚弥 ③ (空知・光陵中学校)
31 福原 隼平 ③ (宗谷・兜沼中学校)	13	0	62 森山 諒太 ③ (檜山・北檜山中学校)

## 女子シングルス (GS)

1 原田 麻由③ (空知・美唄中学校)	1	2	0	17	33 安部 遼③ (石狩・東部中学校)
2 中村 汐里① (上川・広陵中学校)	2	33	0	41	34 大友 光妃③ (胆振・壮瞥中学校)
3 継枝 由衣加③ (石狩・西部中学校)	2	1	0	18	35 大野 真帆③ (根室・啓雲中学校)
4 吉田 梨沙子② (開催・啓雲中学校)	0	1	49	2	36 藤井 友里③ (後志・北山中学校)
5 白石 瑞稀③ (釧路・富原中学校)	1	0	1	0	37 大塚 麻由② (日高・平取中学校)
6 松本 香織① (渡島・本通中学校)	2	34	2	42	38 石澤 未夢② (札幌・平岡中学校)
7 大島 稚絵③ (札幌・平岡中学校)	2	2	2	2	39 辻 彩佳③ (檜山・今金中学校)
8 安田 茜③ (網走・東陵中学校)	0	2	57	2	40 島田 きらら③ (十勝・芽室中学校)
9 大堀 百花③ (檜山・北檜山中学校)	0	2	0	0	41 楨野 優子③ (留萌・問寒別中学校)
10 穂苺 莉菜③ (後志・西中学校)	2	35	0	2	42 村上 真優③ (渡島・大川中学校)
11 米津 菜美② (宗谷・稚内南中学校)	0	6	0	0	43 中村 聖奈① (開催・啓雲中学校)
12 金子 佑子③ (胆振・明倫中学校)	2	0	50	2	44 鈴木 麻友③ (上川・鷹栖中学校)
13 林 彩夏② (留萌・問寒別中学校)	0	7	2	0	45 氏家 萌生③ (網走・北中学校)
14 永原 和可那② (十勝・芽室中学校)	2	36	2	0	46 黒田 亜子③ (空知・南幌中学校)
15 高澤 麗華① (日高・日高中学校)	2	8	0	2	47 越後 沙世③ (宗谷・稚内東中学校)
16 安藤 あゆみ② (根室・厚床中学校)	0	0	61	2	48 布川 朝香③ (釧路・富原中学校)
17 松田 茉依③ (根室・啓雲中学校)	2	9	0	0	49 池田 有希① (胆振・光洋中学校)
18 川崎 成美③ (石狩・大麻中学校)	0	37	2	2	50 佐々木 柚里菜③ (上川・東明中学校)
19 内柴 保万理③ (釧路・太田中学校)	0	10	2	0	51 葛西 夏菜③ (釧路・白糠中学校)
20 橋本 樹璃③ (十勝・芽室中学校)	2	2	51	0	52 黒川 まりな③ (留萌・問寒別中学校)
21 松本 麻佑② (札幌・厚別南中学校)	2	11	2	0	53 松尾 結以③ (開催・中標津中学校)
22 恩田 悠衣③ (留萌・問寒別中学校)	0	38	1	2	54 村上 千晶③ (網走・光西中学校)
23 泉 采花② (胆振・緑陵中学校)	2	12	0	0	55 木村 千智② (檜山・館中学校)
24 田森 美沙③ (日高・静内中学校)	0	0	58	2	56 西村 結③ (後志・菁園中学校)
25 泥川 佳那③ (渡島・浜分中学校)	0	13	2	0	57 川村 紗彩③ (宗谷・稚内南中学校)
26 牧野 怜奈③ (上川・東明中学校)	2	39	2	2	58 濱西 史恵③ (日高・富川中学校)
27 岩山 実咲② (檜山・館中学校)	0	14	0	0	59 山崎 史歩子② (石狩・富丘中学校)
28 河野 史歩③ (後志・倶知安中学校)	2	0	52	0	60 伊藤 志織③ (根室・厚床中学校)
29 池田 さゆり② (開催・啓雲中学校)	0	15	2	0	61 館野 夏実① (十勝・芽室中学校)
30 横井 麻由③ (空知・光陵中学校)	2	40	0	2	62 桂 綾香③ (空知・中央長沼中学校)
31 吉野 絵理③ (宗谷・稚内東中学校)	0	16	1	2	63 秋元 恵理③ (札幌・札苗中学校)
32 山崎 真弥② (網走・小泉中学校)	2	1	2	1	64 寺尾 実耶③ (渡島・浜分中学校)

# 男子ダブルス (BD)



## 女子ダブルス (GD)

1	佐久間 未来③ 榎山 光己②	(釧路・白糠中学校)	2	0	17	堂脇 晴香③ 工藤 奈々③	(宗谷・稚内東中学校)
2	石黒 美奈子③ 加藤 未稀③	(後志・長橋中学校)	1	0	18	菅原 理絵③ 宇佐美 佑佳③	(渡島・遺愛女子中学校)
3	吉川 佳穂③ 番匠 遥香③	(石狩・立命館慶祥中学校)	2	1	19	大沼 愛莉③ 塩田 茅加③	(開催地・中標津中学校)
4	蛭子 沙希② 米谷 茉衣②	(開催地・落石中学校)	2	2	20	池西 加織③ 鉄地河原志歩③	(網走・北光中学校)
5	福澤 麗子③ 高橋 みなみ③	(札幌・北星学園女子中学校)	2	0	21	工藤 由梨奈③ 竹内 桃香③	(胆振・緑陵中学校)
6	酒井 七彩③ 大森 由菜③	(胆振・緑陵中学校)	3	2	22	河上 由奈② 松本 理沙②	(十勝・芽室中学校)
7	佐近 美奈② 藤村 理央②	(宗谷・潮見が丘中学校)	2	2	23	西川 亜里奈③ 佐藤 仁美③	(後志・美国中学校)
8	中川 紗衣③ 眞野 亜祐香③	(日高・厚賀中学校)	4	0	24	西里 郁香③ 山田 有紗③	(檜山・館中学校)
9	佐原 みなみ③ 前田 満香子③	(根室・啓雲中学校)	2	2	25	小林 美聡② 照井 美香②	(留萌・問寒別中学校)
10	山田 祐奈③ 山田 春奈②	(檜山・館中学校)	5	2	26	平田 志帆③ 工藤 美咲②	(日高・平取中学校)
11	恩田 明日果③ 今田 華菜子③	(網走・北光中学校)	6	0	27	栃原 加奈③ 林田 りの③	(札幌・篠路中学校)
12	小平 真由③ 岩岡 有彩③	(留萌・問寒別中学校)	0	0	28	坂牧 深雪③ 小山田 奈央③	(上川・東明中学校)
13	吉崎 美紅③ 中澤 恵③	(渡島・森中学校)	7	2	29	安藤 結衣③ 安藤 麻衣③	(釧路・幌呂中学校)
14	定免 沙樹② 松谷 風香②	(空知・緑中学校)	2	2	30	吉田 真子③ 野開 彩③	(石狩・大麻中学校)
15	藤田 璃子③ 大塚 葵③	(十勝・芽室中学校)	8	2	31	鏡 菜帆③ 宮川 沙亜耶③	(空知・緑中学校)
16	長谷川 沙莉③ 野村 来未②	(上川・東明中学校)	1	2	32	松浦 未郁③ 清田 真帆③	(根室・厚床中学校)