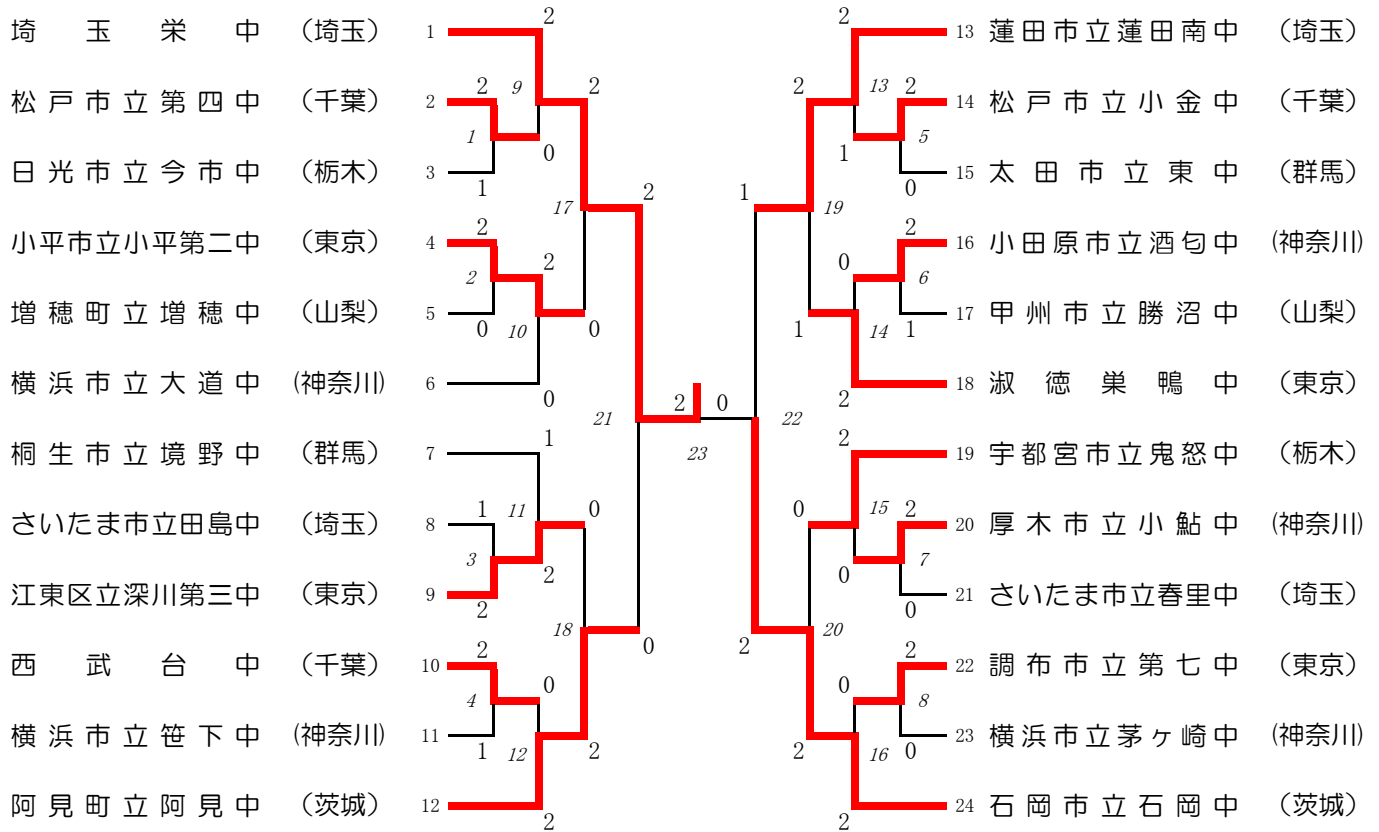
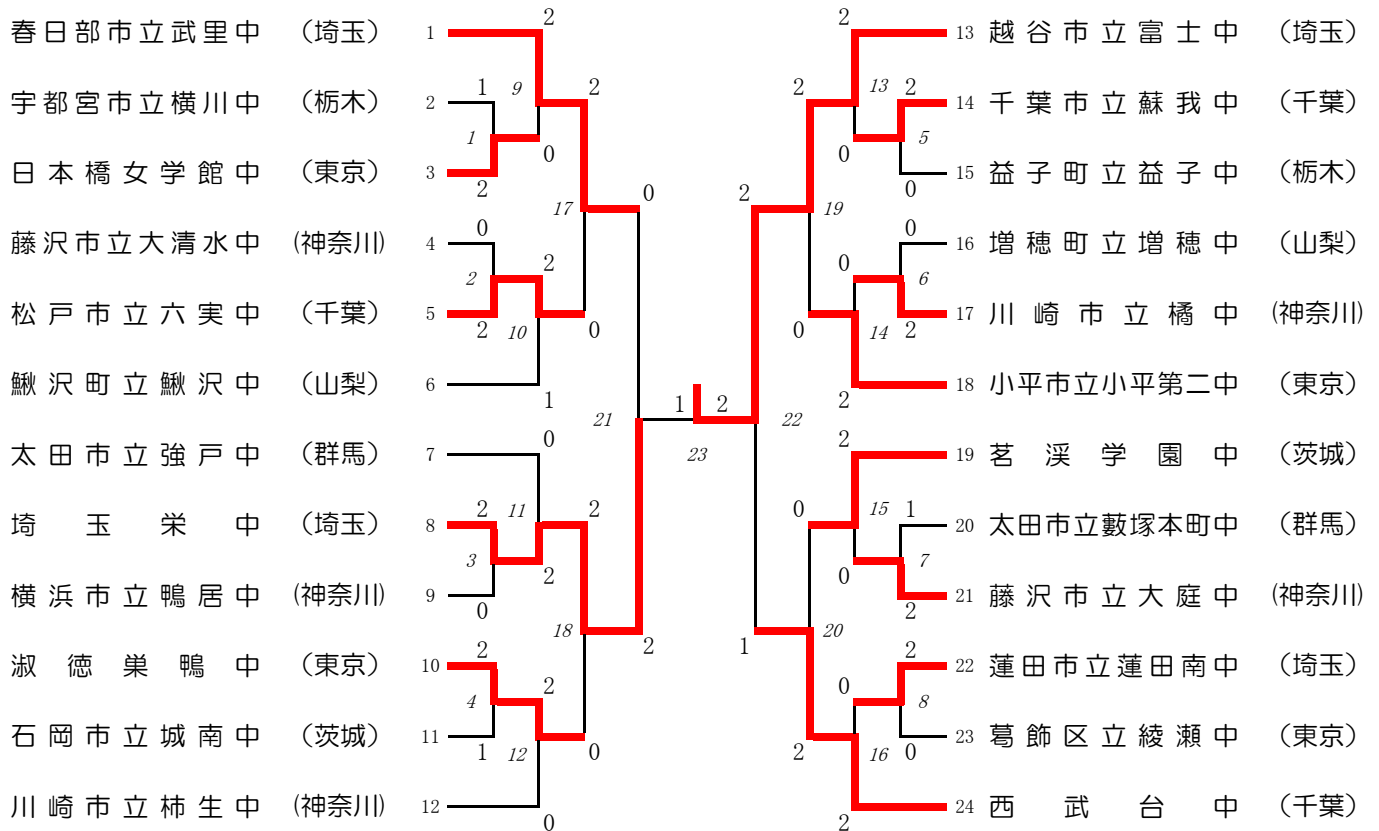


平成21年度 第40回関東中学校バドミントン大会

男子団体 (B T)

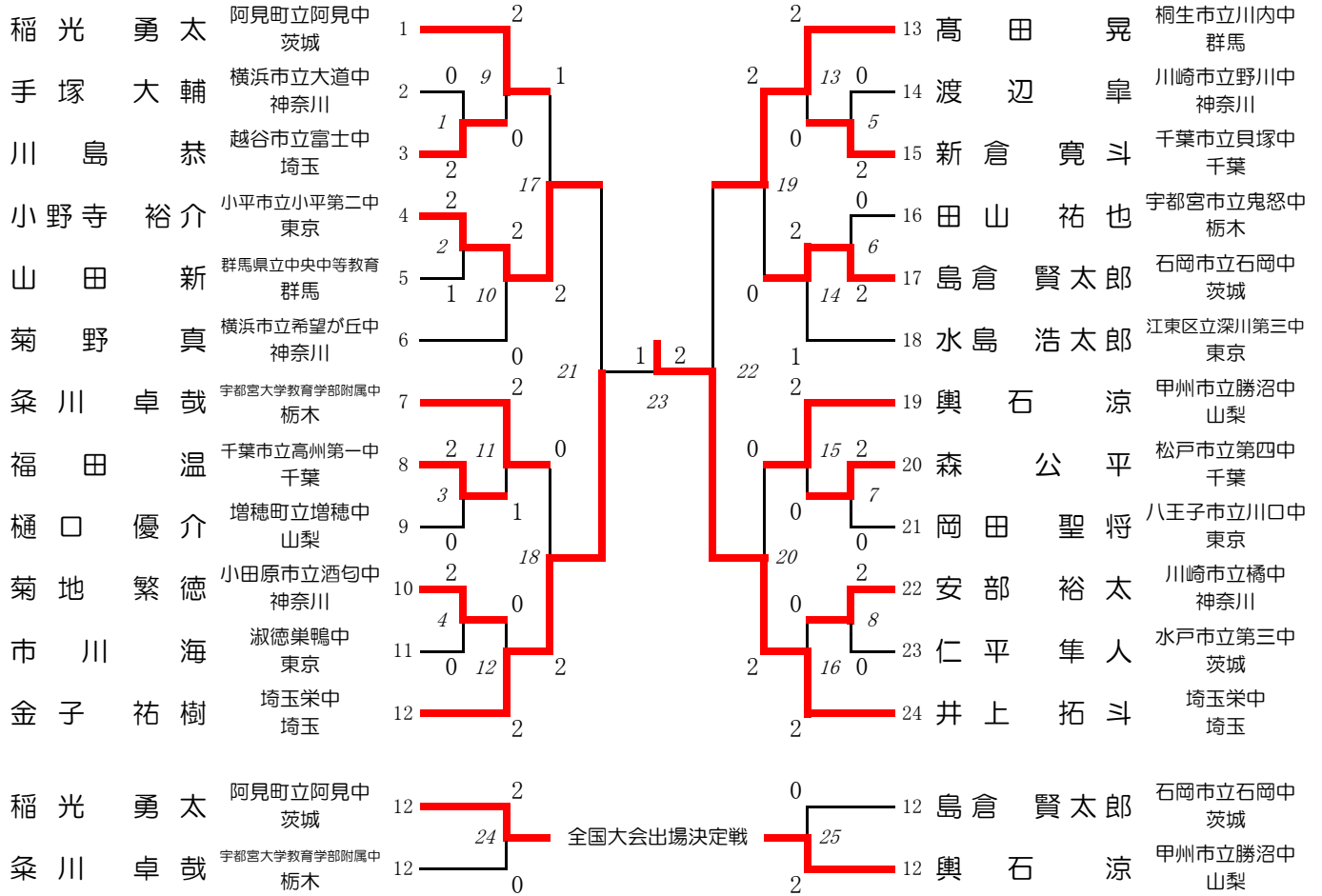


女子団体 (G T)

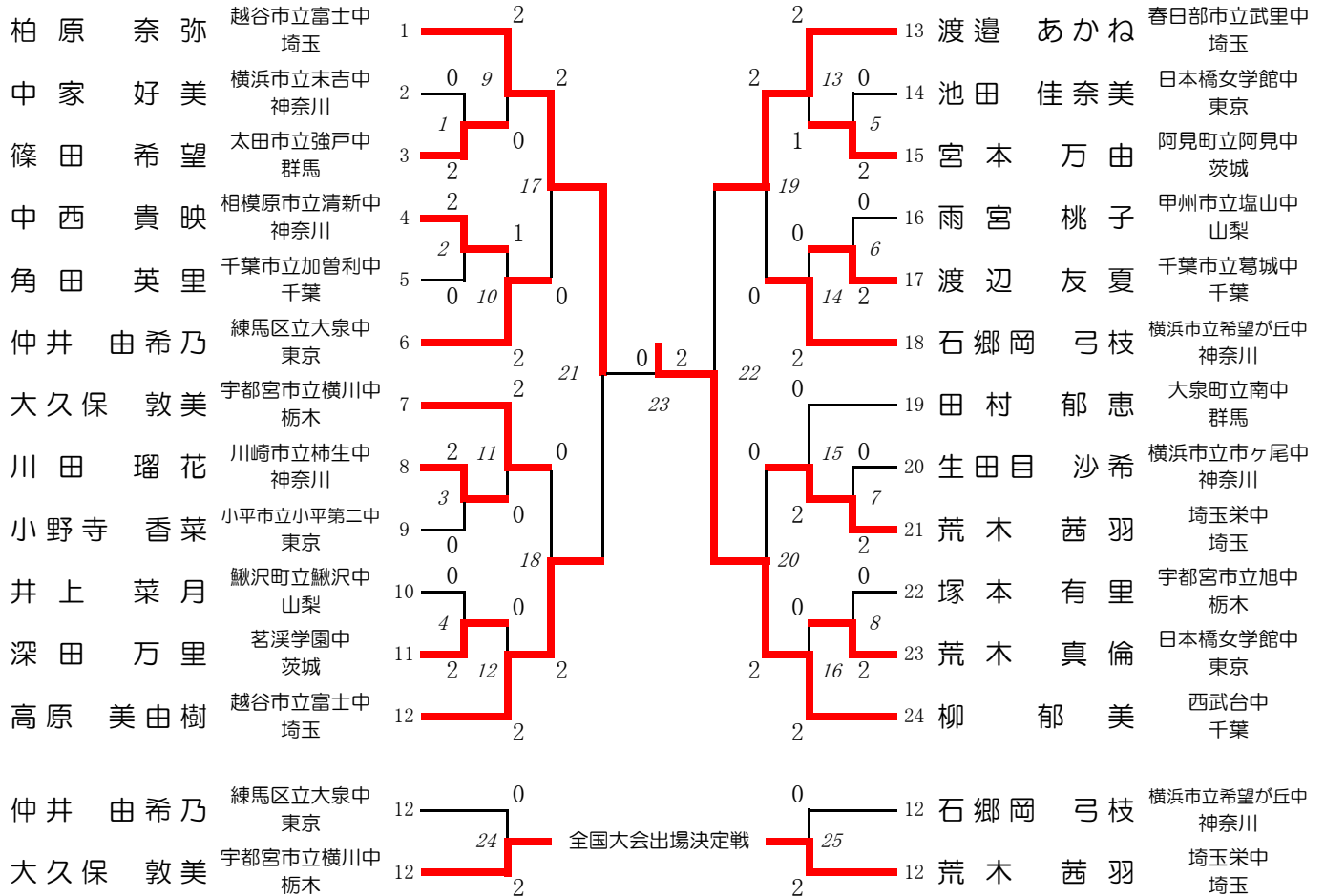


平成21年度 第40回関東中学校バドミントン大会

男子シングルス (BS)



女子シングルス (GS)

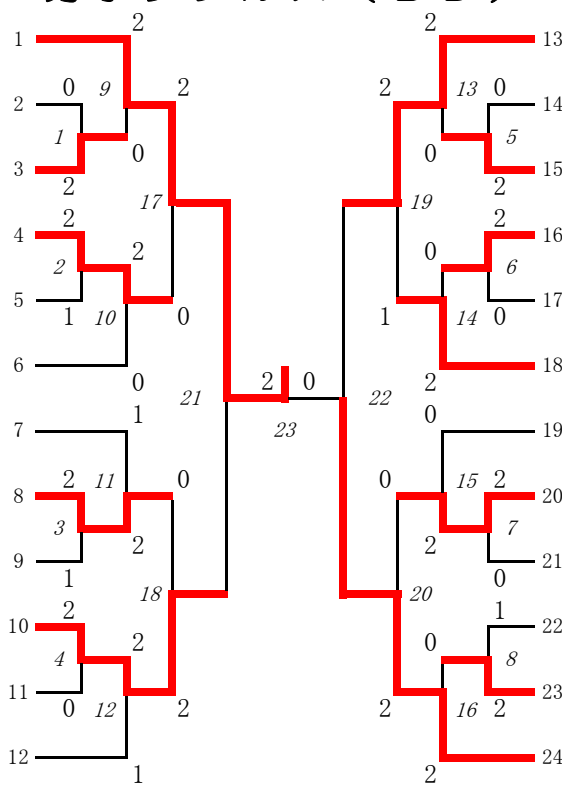


平成21年度 第40回関東中学校バドミントン大会

男子ダブルス (BD)

中里 裕貴
宮嶋 航太郎
増田 隼作
長嶋 俊
菅野 裕太
川村 駿太郎
川崎 泰
栗原 尚希
井上 拓也
塩田 敦
石山 溪也
飯山 智史
上野 貴弘
上山 竜之介
田中 大樹
富永 竜太郎
渡邊 隆太郎
星野 勝春
中村 圭輔
宮崎 直輝
内田 圭哉
中山 寛人
栗原 規
桑谷 香太

埼玉栄中 埼玉
横浜市立豊田中 神奈川
大泉町立南中 群馬
石岡市立国府中 茨城
淑徳巣鴨中 東京
小田原市立酒匂中 神奈川
益子町立益子中 栃木
大網白里町立大網中 千葉
横浜市立豊田中 神奈川
小平市立小平第二中 東京
甲州市立勝沼中 山梨
蓮田市立蓮田南中 埼玉



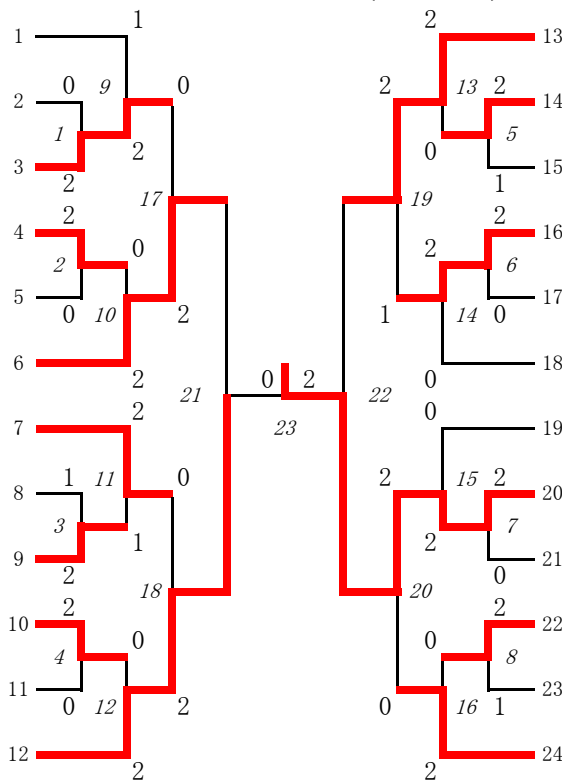
酒井 拓登
大関 修平
小久保 柁宏
佐藤 康尊
小川 光明
植木 祐太
鈴木 亮佑
荒井 裕貴
森 大樹
米田 耕司
蕪木 辰義
藤澤 悠
古屋 玲
山西 溪太
内田 健太
丹野 啓之
醍醐 正人
鈴木 一磨
池谷 拓
小林 直輝
本田 翼
陳 勁豪
高野 将人
相川 祐太郎

埼玉栄中 埼玉
宇都宮市立泉が丘中 栃木
淑徳巣鴨中 東京
横浜市立笹下中 神奈川
松戸市立第四中 千葉
桐生市立境野中 群馬
甲州市立勝沼中 山梨
小平市立小平第二中 東京
蓮田市立蓮田南中 埼玉
小田原市立酒匂中 神奈川
松戸市立小金中 千葉
阿見町立阿見中 茨城

女子ダブルス (GD)

長嶺 仁美
加藤 智香
青山 実奈
小関 香巴瑠
小林 弥生
遠山 祐紀
立花 遥
植木 瑞穂
藤巻 亜里菜
有泉 里沙
黒子 友里奈
地神 知穂
西ノ園 彩
若山 佳織
中島 優香
宮浦 玲奈
岡部 陽
小松 鮎実
阿部 優理菜
栗原 真優
遠山 莉央
青木 愛理子
山本 萌
岡田 紗季

越谷市立富士中 埼玉
川崎市立橋中 神奈川
小平市立小平第二中 東京
太田市立藪塚本町中 群馬
増穂町立増穂中 山梨
宇都宮市立上河内中 栃木
横浜市立中山中 神奈川
春日部市立武里中 埼玉
西武台中 千葉
青梅市立吹上中 東京
藤沢市立大清水中 神奈川
石岡市立城南中 茨城



上代 沙奈絵
栗原 瑠美
岡嶋 里緒奈
未長 あずさ
中川 茜
根津 彩
佐川 珠紀
長澤 明佳里
新田 有彩
菅原 あずみ
杉山 遥
赤池 玲衣
石川 可奈
齋藤 祐美子
大平 聖花
瀬川 桃子
松田 美架
浅賀 未久
富永 瞳
横田 芽生
小沢 羽衣
小沢 舞羽
甲斐 瑞紀
高崎 真実

千葉市立蘇我中 千葉
春日部市立武里中 埼玉
豊島区立明豊中 東京
藤沢市立大庭中 神奈川
宇都宮市立鬼怒中 栃木
鯉沢町立鯉沢中 山梨
太田市立強戸中 群馬
埼玉栄中 埼玉
茗溪学園中 茨城
川崎市立橋中 神奈川
市原市立国分寺台西中 千葉
日本橋女学館中 東京

平成21年度 第40回関東中学校バドミントン大会

■ 競技成績記録 ■

H21. 8. 6-8

会場 川崎とどろきアリーナ

《男子団体戦》

No. 1

試合番号 1							試合番号 2								
松戸市立第四中 (千葉)			2	—	1	日光市立今市中 (栃木)	小平市立小平第二中 (東京)			2	—	0	増穂町立増穂中 (山梨)		
D 1	森 大樹 米田 耕司	2	21 21	—	12 12	0	篠田 元暉 大堀 新	D 1	中村 圭輔 宮崎 直輝	2	21 21	—	16 12	0	田草川 将 田中 育
S	森 公平	1	15 21 15	—	21 16 21	2	大森 涼平	S	小野寺裕介	2	21 21	—	16 5	0	樋口 優介
D 2	坂本 涼一 小林 亮介	2	21 21	—	11 18	0	入江 駿 吉原 努	D 2	丹野 啓之 内田 健太	0				0	大森 大地 深澤 良輔
試合番号 3							試合番号 4								
さいたま市立田島中 (埼玉)			1	—	2	江東区立深川第三中 (東京)	西武台中 (千葉)			2	—	1	横浜市立笹下中 (神奈川)		
D 1	藤崎 直也 加藤 友祐	2	21 21	—	14 16	0	及川 敬太 吉田 一成	D 1	田那村正志 中森 優介	0	21 14	—	23 21	2	鈴木 亮佑 荒井 裕貴
S	植田 伸也	0	9 8	—	21 21	2	水島浩太郎	S	上村 聡	2	21 21	—	8 6	0	斉藤 晃
D 2	坂口 雅治 山本 龍典	0	13 13	—	21 21	2	齋藤 謙太 久保田海斗	D 2	田原 誓弥 上村 賢	2	21 21	—	12 14	0	今井 明良 板宮 翔真
試合番号 5							試合番号 6								
松戸市立小金中 (千葉)			2	—	0	太田市立東中 (群馬)	小田原市立酒匂中 (神奈川)			2	—	1	甲州市立勝沼中 (山梨)		
D 1	本田 翼 陳 勁豪	2	21 21	—	14 17	0	新井 拓也 子安 拓実	D 1	石山 溪也 飯山 智史	2	21 21	—	16 18	0	内田 圭哉 中山 寛人
S	本田 拓斗	2	21 21	—	17 16	0	加藤 啓行	S	嘉村 祐輔	0	5 7	—	21 21	2	輿石 涼
D 2	高野 渉 鈴木 和馬	0		—		0	長谷川 貴彦 加藤 僚馬	D 2	菊地 繁徳 小林 直輝	2	21 21	—	14 19	0	古屋 玲 山西 溪太

平成21年度 第40回関東中学校バドミントン大会

■ 競技成績記録 ■

H21. 8. 6-8

会場 川崎とどろきアリーナ

《男子団体戦》

No. 2

試合番号 7						試合番号 8											
厚木市立小鮎中 (神奈川)			2	—	0	さいたま市立春里中 (埼玉)			調布市立第七中 (東京)			2	—	0	横浜市立茅ヶ崎中 (神奈川)		
D 1	田部井凱也 池田 瞬	2	21 24	—	17 22	0	島田 康司 河口 拓馬	D 1	岩切 孝樹 三上 達也	2	21 21	—	18 14	0	原田 涼平 國府田太朗		
S	今井 喬介	2	21 20 22	—	16 22 20	1	石田 椋平	S	田中 瑞樹	2	21 21	—	5 9	0	松山 凌太		
D 2	飯塚 太朗 相原 知規	0	—	—	—	0	加藤 啓太 滝澤 豪士	D 2	川野 稜介 田中 雅樹	0	—	—	—	0	川上友太郎 堀井 康平		
試合番号 9						試合番号 10											
埼玉栄中 (埼玉)			2	—	0	松戸市立第四中 (千葉)			小平市立小平第二中 (東京)			2	—	0	横浜市立大道中 (神奈川)		
D 1	中里 裕貴 金子 祐樹	2	21 21	—	8 4	0	森 大樹 米田 耕司	D 1	内田 健太 丹野 啓之	2	26 21	—	24 17	0	桐生 健斗 斎藤 悠平		
S	井上 拓斗	2	21 21	—	11 4	0	森 公平	S	小野寺裕介	2	21 21	—	18 12	0	手塚 大輔		
D 2	宮嶋 航太郎 酒井 拓登	0	—	—	—	0	坂本 涼一 小林 亮介	D 2	中村 圭輔 宮崎 直輝	0	—	—	—	0	池田 雅隆 進藤 翔平		
試合番号 11						試合番号 12											
桐生市立境野中 (群馬)			1	—	2	江東区立深川第三中 (東京)			西武台中 (千葉)			0	—	2	阿見町立阿見中 (茨城)		
D 1	藤澤 悠 周藤 敬太	2	21 21 21	—	11 23 13	1	及川 敬太 吉田 一成	D 1	田原 誓弥 上村 賢	0	5 9	—	21 21	2	高野 将斗 相川祐太郎		
S	蕪木 辰義	0	12 13	—	21 21	2	水島浩太郎	S	上村 聡	0	19 22	—	21 24	2	稲光 勇太		
D 2	能戸 貴史 金田 爵亘	0	2 3	—	21 21	2	齋藤 謙太 久保田海斗	D 2	田那村正志 中森 優介	0	—	—	—	0	堀井 雄禅 寺田 裕貴		

平成21年度 第40回関東中学校バドミントン大会

■ 競技成績記録 ■

H21. 8. 6-8

会場 川崎とどろきアリーナ

《男子団体戦》

No. 3

試合番号 13						試合番号 14											
蓮田市立蓮田南中 (埼玉)			2	—	1	松戸市立小金中 (千葉)			小田原市立酒匂中 (神奈川)			0	—	2	淑徳巣鴨中 (東京)		
D 1	栗原 規 糸谷 香太	2	21 21	—	15 13	0	本田 翼 陳 勁豪	D 1	池谷 拓 小林 直輝	0	9 12	—	21 21	2	小川 光明 植木 祐太		
S	大場 智樹	1	15 21 13	—	21 15 21	2	本田 拓斗	S	菊地 繁徳	1	17 21 16	—	21 14 21	2	市川 海		
D 2	醍醐 正人 鈴木 一磨	2	21 21	—	5 17	0	高野 渉 鈴木 和馬	D 2	石山 溪也 飯山 智史	0				0	井上 拓也 塩田 敦		
試合番号 15						試合番号 16											
宇都宮市立鬼怒中 (栃木)			2	—	0	厚木市立小鮎中 (神奈川)			調布市立第七中 (東京)			0	—	2	石岡市立石岡中 (茨城)		
D 1	池崎 元輝 鈴木 稔章	2	21 21	—	17 17	0	今井 喬介 飯塚 太朗	D 1	川野 稜介 田中 雅樹	0	14 7	—	21 21	2	長島 拓己 城戸 直也		
S	田山 祐也	2	21 21	—	3 7	0	長谷川 輔	S	田中 瑞樹	0	13 15	—	21 21	2	島倉賢太郎		
D 2	新島 藍希 高津 侑輝	0		—		0	田部井凱也 池田 瞬	D 2	岩切 孝樹 三上 達也	0				0	城戸 和也 佐藤 勇希		
試合番号 17						試合番号 18											
埼玉栄中 (埼玉)			2	—	0	小平市立小平第二中 (東京)			江東区立深川第三中 (東京)			0	—	2	阿見町立阿見中 (茨城)		
D 1	中里 裕貴 金子 祐樹	2	21 21	—	10 8	0	中村 圭輔 宮崎 直輝	D 1	齋藤 謙太 久保田海斗	0	12 12	—	21 21	2	高野 将斗 相川祐太郎		
S	井上 拓斗	2	22 21	—	20 14	0	小野寺裕介	S	水島浩太郎	1	21 20 21	—	17 22 23	2	稲光 勇太		
D 2	宮嶋 航太郎 酒井 拓登	0		—		0	丹野 啓之 内田 健太	D 2	及川 敬太 吉田 一成	0				0	堀井 雄禪 寺田 裕貴		

平成21年度 第40回関東中学校バドミントン大会

■ 競技成績記録 ■

H21. 8. 6-8

会場 川崎とどろきアリーナ

《男子団体戦》

No. 4

試合番号 19						試合番号 20											
蓮田市立蓮田南中 (埼玉)			2	—	1	淑徳巣鴨中 (東京)			宇都宮市立鬼怒中 (栃木)			0	—	2	石岡市立石岡中 (茨城)		
D 1	栗原 規 糸谷 香太	0	12 18	—	21 21	2	小川 光明 植木 祐太	D 1	新島 藍希 高津 侑輝	0	12 6	—	21 21	2	城戸 和也 佐藤 勇希		
S	醍醐 正人	2	22 19 21	—	20 21 15	1	市川 海	S	田山 祐也	0	13 15	—	21 21	2	島倉賢太郎		
D 2	鈴木 一磨 大場 智樹	2	22 21	—	20 16	0	塩田 敦 井上 拓也	D 2	池崎 元輝 鈴木 稔章	0				0	長島 拓己 城戸 直也		
試合番号 21						試合番号 22											
埼玉栄中 (埼玉)			2	—	0	阿見町立阿見中 (茨城)			蓮田市立蓮田南中 (埼玉)			1	—	2	石岡市立石岡中 (茨城)		
D 1	中里 裕貴 金子 祐樹	2	21 21	—	9 15	0	高野 将斗 相川祐太郎	D 1	栗原 規 糸谷 香太	2	21 22	—	13 20	0	佐藤 勇希 城戸 直也		
S	井上 拓斗	2	21 21	—	6 15	0	稲光 勇太	S	醍醐 正人	0	16 16	—	21 21	2	島倉賢太郎		
D 2	宮嶋航太郎 酒井 拓登	0		—		0	堀井 雄禪 寺田 裕貴	D 2	鈴木 一磨 大場 智樹	0	14 18		21 21	2	城戸 和也 長島 拓己		
試合番号 23																	
埼玉栄中 (埼玉)			2	—	0	石岡市立石岡中 (茨城)											
D 1	中里 裕貴 金子 祐樹	2	21 21	—	7 5	0	城戸 直也 島倉賢太郎										
S	井上 拓斗	2	21 21	—	6 7	0	佐藤 勇希										
D 2	宮嶋航太郎 酒井 拓登	0		—		0	長島 拓己 城戸 直也										

平成21年度 第40回関東中学校バドミントン大会

■ 競技成績記録 ■

2009/8/6,7

会場 川崎とどろきアリーナ

《女子団体戦》

No. 1

試合番号 1						試合番号 2											
宇都宮市立横川中 (栃木)			1	—	2	日本橋女学館中 (東京)			藤沢市立大清水中 (神奈川)			0	—	2	松戸市立六実中 (千葉)		
D 1	大貫菜々子 大久保愛美	0	9 16	—	21 21	2	甲斐 瑞紀 高崎 真実	D 1	遠山 莉央 青木愛理子	0	18 8	—	21 21	2	生繁 美咲 大島真梨奈		
S	大久保敦美	2	21 21	—	12 11	0	池田佳奈美	S	小枝 仁美	1	22 21 10	—	24 15 21	2	佐藤 桃香		
D 2	廣澤 美幸 後藤 優希	0	13 7	—	21 21	2	岩元ライラ 武田 紗貴	D 2	大西 花朋 山崎かおり	0	—	—	—	0	石橋美咲子 佐藤のぞみ		
試合番号 3						試合番号 4											
埼玉栄中 (埼玉)			2	—	0	横浜市立鴨居中 (神奈川)			淑徳巣鴨中 (東京)			2	—	1	石岡市立城南中 (茨城)		
D 1	大平 聖花 瀬川 桃子	2	21 21	—	14 14	0	二村 朱美 長谷川歩紀	D 1	宇都 莉加 石場 夏実	0	5 7	—	21 21	2	山本 萌 岡田 紗季		
S	石田 光枝	2	16 21 21	—	21 12 5	1	向井 夏希	S	福本 万結	2	21 15 21	—	9 21 14	1	中川 楓香		
D 2	森 瑞希 荒木 茜羽	0	—	—	—	0	田中里沙子 石井 晶子	D 2	稲垣沙也加 千葉 綾子	2	21 21	—	18 17	0	関町理紗子 林 理菜		
試合番号 5						試合番号 6											
千葉市立蘇我中 (千葉)			2	—	0	益子町立益子中 (栃木)			増穂町立増穂中 (山梨)			0	—	2	川崎市立橘中 (神奈川)		
D 1	上代沙奈絵 栗原 瑠美	2	21 21	—	10 15	0	杉山 好美 簗田 萌	D 1	小川 沙織 有泉 里沙	0	3 9	—	21 21	2	富永 瞳 横田 芽生		
S	山本 千鶴	2	21 21	—	13 15	0	秋山恵利佳	S	藤巻亜里菜	1	13 21 12	—	21 13 21	2	小野 小梅		
D 2	加藤 優 小嶋佐弥子	0	—	—	—	0	大塚いつ稀 河上友香里	D 2	村松花菜子 一宮 沙織	0	—	—	—	0	青山 実奈 小関香巴瑠		

平成21年度 第40回関東中学校バドミントン大会

■ 競技成績記録 ■

2009/8/6, 7

会場 川崎とどろきアリーナ

《女子団体戦》

No. 2

試合番号 7						試合番号 8											
太田市立藪塚本町中 (群馬)			1	—	2	藤沢市立大庭中 (神奈川)			蓮田市立蓮田南中 (埼玉)			2	—	0	葛飾区立綾瀬中 (東京)		
D 1	立花 遥 植木 瑞穂	2	21 21	—	10 8	0	千葉 実緒 市橋 真夏	D 1	佐藤 美咲 岡本 純佳	2	21 21	—	11 13	0	山下 允子 篠原 里佳		
S	茂野 みゆき	0	11 16	—	21 21	2	長澤明佳里	S	長谷川琴音	2	21 21	—	12 6	0	平原 梨奈		
D 2	糸井 みなみ 大隅 咲月	1	7 21 11	—	21 19 21	2	佐川 珠紀 妹尾 千海	D 2	赤丸 望 清野 真優	0	—	—	—	0	藤井 未友 白川 里美		
試合番号 9						試合番号 10											
春日部市立武里中 (埼玉)			2	—	0	日本橋女学館中 (東京)			松戸市立六実中 (千葉)			2	—	1	鯉沢町立鯉沢中 (山梨)		
D 1	岡嶋里緒奈 末長あずさ	2	21 21	—	15 18	0	岩元ライラ 武田 紗貴	D 1	石橋美咲子 佐藤のぞみ	2	21 21	—	9 10	0	赤池 玲衣 杉山 遥		
S	渡邊あかね	2	21 21	—	16 14	0	池田佳奈美	S	佐藤 桃香	1	11 22 19	—	21 20 21	2	井上 菜月		
D 2	六倉 密 宮浦 玲奈	0	—	—	—	0	甲斐 瑞紀 高崎 真実	D 2	生繁 美咲 大島真梨奈	2	21 21	—	5 10	0	富永 菜月 中村 実咲		
試合番号 11						試合番号 12											
太田市立強戸中 (群馬)			0	—	2	埼玉栄中 (埼玉)			淑徳巣鴨中 (東京)			2	—	0	川崎市立柿生中 (神奈川)		
D 1	石川 可奈 齋藤 祐美子	0	16 19	—	21 21	2	大平 聖花 瀬川 桃子	D 1	宇都 莉加 石場 夏実	2	21 23 21	—	19 25 12	1	小島 郁美 真田 琴音		
S	小澤 歩	0	9 13	—	21 21	2	荒木 茜羽	S	福本 万結	2	21 19 21	—	19 21 8	1	川田 瑠花		
D 2	篠田 希望 清水 詩織	0	—	—	—	0	森 瑞希 谷澤 美咲	D 2	稲垣沙也加 千葉 綾子	0	—	—	—	0	藤原 望未 川口 紗季		

平成21年度 第40回関東中学校バドミントン大会

■ 競技成績記録 ■

2009/8/6, 7

会場 川崎とどろきアリーナ

《女子団体戦》

No. 3

試合番号 13						試合番号 14											
越谷市立富士中 (埼玉)			2	—	0	千葉市立蘇我中 (千葉)			川崎市立橘中 (神奈川)			0	—	2	小平市立小平第二中 (東京)		
D 1	加藤 智香 長嶺 仁美	2	21 21	—	6 11	0	加藤 優 小嶋佐弥子	D 1	富永 瞳 横田 芽生	1	12 23 13	—	21 21 21	2	有坂 侑華 麻生真以子		
S	高原美由樹	2	21 21	—	6 9	0	矢崎 遥子	S	片倉万柚子	0	2 5	—	21 21	2	小野寺香菜		
D 2	柏原 奈弥 嶺井 優希	0	—	—	—	0	上代沙奈絵 栗原 瑠美	D 2	青山 実奈 小関香巴瑠	0	—	—	—	0	小林 弥生 遠山 祐紀		
試合番号 15						試合番号 16											
茗溪学園中 (茨城)			2	—	0	藤沢市立大庭中 (神奈川)			蓮田市立蓮田南中 (埼玉)			0	—	2	西武台中 (千葉)		
D 1	前野 有紀 入佐 育実	2	21 21	—	10 5	0	千葉 実緒 大川 流風	D 1	赤丸 望 清野 真優	0	11 12	—	21 21	2	岡部 陽 小松 鮎実		
S	深田 万里	2	21 21	—	12 13	0	長澤明佳里	S	尾崎 沙織	0	14 9	—	21 21	2	柳 郁美		
D 2	浅賀 未久 松田 美架	0	—	—	—	0	佐川 珠紀 妹尾 千海	D 2	佐藤 美咲 岡本 純佳	0	—	—	—	0	中平 瑞希 桶田 彩乃		
試合番号 17						試合番号 18											
春日部市立武里中 (埼玉)			2	—	0	松戸市立六実中 (千葉)			埼玉栄中 (埼玉)			2	—	0	淑徳巣鴨中 (東京)		
D 1	渡邊あかね 六倉 密	2	21 21	—	3 8	0	生繁 美咲 大島真梨奈	D 1	大平 聖花 瀬川 桃子	2	21 21	—	8 11	0	宇都 莉加 石場 夏実		
S	中島 優香	2	21 21	—	14 13	0	石橋美咲子	S	荒木 茜羽	2	21 21	—	19 10	0	福本 万結		
D 2	岡嶋里緒奈 末長あずさ	0	—	—	—	0	佐藤のぞみ 佐藤 桃香	D 2	森 瑞希 谷澤 美咲	0	—	—	—	0	稲垣沙也加 千葉 綾子		

平成21年度 第40回関東中学校バドミントン大会

■ 競技成績記録 ■

2009/8/6,7

会場 川崎とどろきアリーナ

《女子団体戦》

No. 4

試合番号 19						試合番号 20											
越谷市立富士中 (埼玉)			2	—	0	小平市立小平第二中 (東京)			茗溪学園中 (茨城)			0	—	2	西武台中 (千葉)		
D 1	加藤 智香 長嶺 仁美	2	21 21	— —	9 15	0	有坂 侑華 麻生真以子	D 1	前野 有紀 入佐 育実	0	8 10	— —	21 21	2	中平 瑞希 桶田 彩乃		
S	高原美由樹	2	18 21 21	— — —	21 16 18	1	小野寺香菜	S	深田 万里	1	10 21 15	— — —	21 13 21	2	柳 郁美		
D 2	柏原 奈弥 嶺井 優希	0	— —	— —	— —	0	小林 弥生 遠山 祐紀	D 2	浅賀 未久 松田 美架	0	— —	— —	— —	0	岡部 陽 小松 鮎実		
試合番号 21						試合番号 22											
春日部市立武里中 (埼玉)			0	—	2	埼玉栄中 (埼玉)			越谷市立富士中 (埼玉)			2	—	1	西武台中 (千葉)		
D 1	岡嶋里緒奈 末長あずさ	1	11 21 13	— — —	21 18 21	2	大平 聖花 瀬川 桃子	D 1	柏原 奈弥 高原美由樹	2	21 22	— —	18 20	0	岡部 陽 小松 鮎実		
S	渡邊あかね	0	10 3×	— —	21 11	2	荒木 茜羽	S	嶺井 優希	0	14 20	— —	21 22	2	柳 郁美		
D 2	六倉 密 宮浦 玲奈	0	— —	— —	— —	0	森 瑞希 谷澤 美咲	D 2	加藤 智香 長嶺 仁美	2	21 21	— —	13 12	0	中平 瑞希 桶田 彩乃		
試合番号 23																	
埼玉栄中 (埼玉)			1	—	2	越谷市立富士中 (埼玉)											
D 1	森 瑞希 谷澤 美咲	1	15 21 12	— — —	21 14 21	2	柏原 奈弥 高原美由樹										
S	荒木 茜羽	2	21 14 21	— — —	12 21 15	1	北野志帆子										
D 2	大平 聖花 久喜 麻結	0	10 14	— —	21 21	2	長嶺 仁美 加藤 智香										