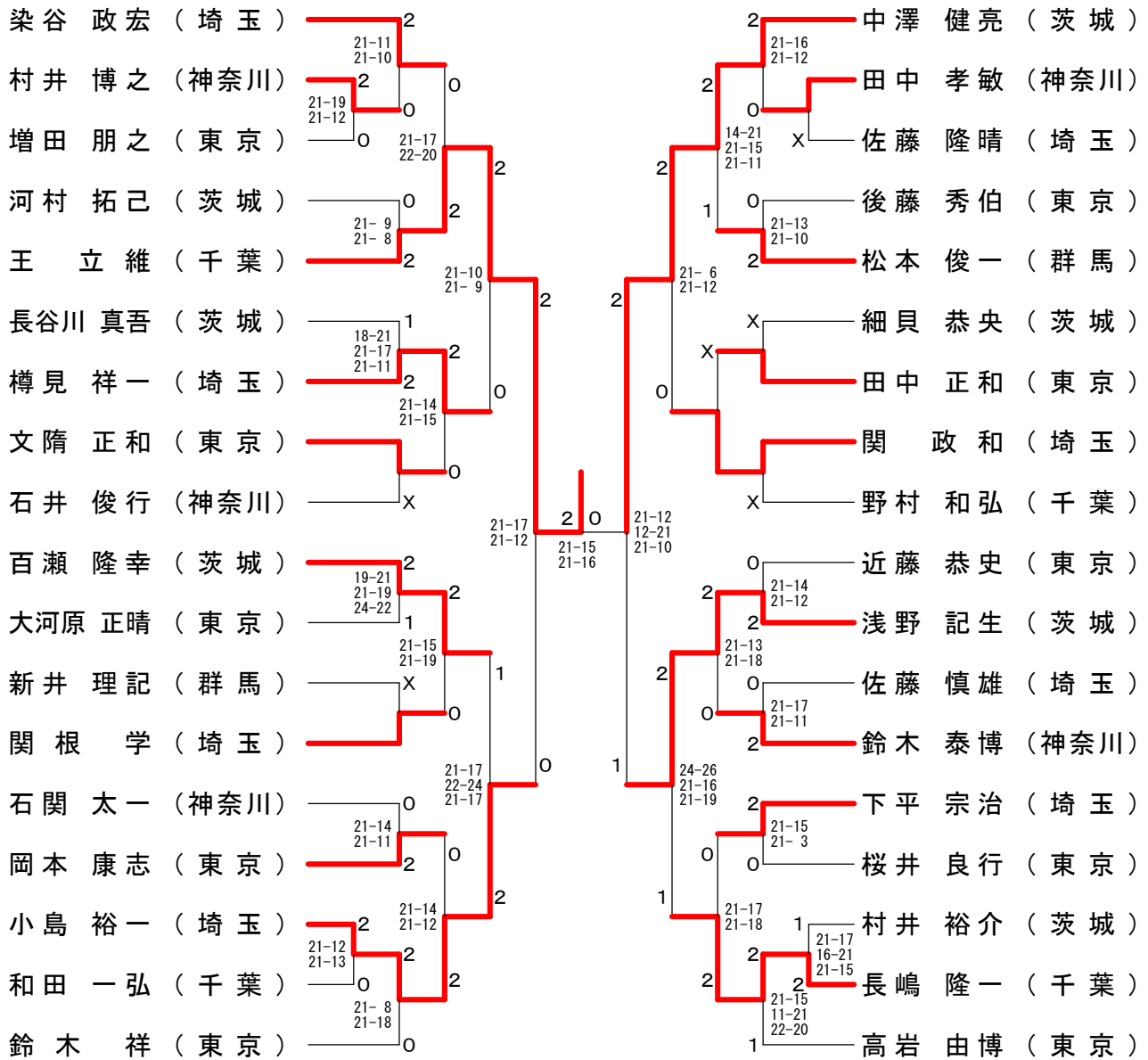


種目	優勝	準優勝	三位		五位				参加数
30男子単	王立維 (千葉)	中澤健亮 (茨城)	小島裕一 (埼玉)	浅野記生 (茨城)	樽見祥一 (埼玉)	関政和 (埼玉)	百瀬隆幸 (茨城)	長嶋隆一 (千葉)	36
35男子単	高津誠 (神奈川)	古谷純 (埼玉)	長谷川慎 (埼玉)	伊藤政晴 (千葉)	吉益忠則 (埼玉)	大田頼次 (東京)	桃井雅和 (茨城)	青木勇児 (東京)	15
40男子単	青木真也 (千葉)	清水保則 (東京)	村上勝 (東京)	渡辺敏昭 (埼玉)	若月滋人 (東京)	鈴木慎也 (千葉)	野平晴彦 (埼玉)	鈴木誠 (神奈川)	37
45男子単	大和田勉 (東京)	近藤盾 (東京)	平野浩 (群馬)	井上茂 (茨城)	上野裕明 (東京)	相川邦臣 (埼玉)	佐藤文隆 (栃木)	浅川照男 (群馬)	29
50男子単	神谷敏幸 (東京)	森研二 (茨城)	奥山順一 (東京)	山縣義文 (東京)	植松伸勝 (千葉)	石原泰造 (東京)	渡辺謙一郎 (神奈川)	青柳明路 (千葉)	23
55男子単	洞口勝 (茨城)	林高志 (茨城)	池田隆治 (東京)	有賀一秀 (東京)	大島清 (栃木)	古沢元治 (栃木)	前田哲郎 (千葉)	田中克己 (栃木)	16
60男子単	菊池泰次郎 (東京)	池田信章 (神奈川)	伴順造 (茨城)	松井久美則 (千葉)	小山包博 (神奈川)	齊藤高夫 (神奈川)	安藤功 (東京)	小西敬介 (東京)	19
65男子単	堀越進 (神奈川)	内田淳吉 (東京)	彦田勇 (東京)	田中康二 (千葉)	吉柳喜一郎 (東京)	山本洋彦 (神奈川)	鈴木幸春 (埼玉)	登那木明雄 (東京)	10
70男子単	坂上哲也 (千葉)	亀田武志 (東京)	本間正志 (東京)	金丸清昭 (神奈川)	植田耕司 (神奈川)	松本辰巳 (千葉)	吉村弘 (栃木)	大沼梯一 (東京)	8
30女子単	出口文乃 (千葉)	関里枝 (埼玉)	市川敬美 (群馬)	西羅直子 (神奈川)	伊藤朋子 (栃木)	小林久美 (東京)	池亀志帆 (神奈川)	久古和代 (東京)	10
35女子単	柳瀬美幾 (茨城)	小林久美子 (千葉)	野嶽愛 (東京)	染谷裕紀子 (埼玉)	藤森美恵 (東京)	野村明子 (千葉)	福井京子 (東京)		7
40女子単	日野原繭子 (東京)	安藤恵美 (茨城)	緑川美雪 (埼玉)	平山久仁子 (東京)	土屋展子 (東京)	氏家敬子 (埼玉)			6
45女子単	佐々木裕子 (東京)	工藤なおみ (東京)	高野美子 (茨城)	今仲由香里 (東京)	佐藤きよみ (千葉)	岡野聖恵子 (東京)	磯昌代 (埼玉)		7
50女子単	菊池葉子 (東京)	茂木幸子 (群馬)	臼井美晴 (神奈川)	大池久子 (茨城)	竹田康子 (神奈川)	田中早苗 (神奈川)	佐藤安子 (群馬)	山田ひとみ (東京)	12
55女子単	市田礼子 (東京)	山村由枝 (茨城)							2
60女子単	酒向悦代 (神奈川)	天野律子 (東京)							2
65女子単									1
30男子複	本沢豊一 (神奈川)	工藤智章 (埼玉)	中澤健亮 (茨城)	佐藤隆晴 (埼玉)	山口智史 (東京)	鈴木泰博 (神奈川)	高麗清 (東京)	松本幸雄 (東京)	44
35男子複	濱路圭 (神奈川)	福田学 (東京)	青木勇児 (東京)	佐藤賢一 (埼玉)	江頭吾郎 (神奈川)	鈴木辰宏 (神奈川)	須藤仁憲 (群馬)	服部久雄 (埼玉)	42
40男子複	青木真也 (千葉)	谷地銘涉 (東京)	入江久夫 (栃木)	菅家一浩 (埼玉)	下野博栄 (東京)	新村春男 (東京)	鈴木慎也 (千葉)	多田信之 (東京)	31
45男子複	貫井智一 (東京)	江井宏友 (埼玉)	谷口紀夫 (東京)	後藤隆史 (東京)	大和田勉 (東京)	岩井昭治 (東京)	鈴木美仁 (埼玉)	桜場正彦 (茨城)	30
50男子複	神谷敏幸 (東京)	小林静男 (東京)	小池博幸 (東京)	酒井昌男 (東京)	田中克己 (栃木)	青山勝弘 (東京)	家串友治 (東京)	服部二三夫 (埼玉)	28
55男子複	池田隆治 (東京)	森泉康俊 (東京)	小原英義 (神奈川)	辻英雄 (神奈川)	加藤伊佐武 (東京)	諸石邦彦 (神奈川)	横関貞夫 (神奈川)	高橋栄一 (東京)	21
60男子複	川村啓三 (東京)	松井秋男 (東京)	鈴木誠一 (神奈川)	池田信章 (神奈川)	小森林繁 (埼玉)	岡本豊壽 (埼玉)	吉田寛 (千葉)	間宮吉樹 (神奈川)	14
65男子複	内田淳吉 (東京)	山田伸志 (山梨)	富橋末治 (埼玉)	本間正志 (東京)	伊藤治 (埼玉)	岩堀武 (千葉)			6
70男子複	伊藤武洋 (神奈川)	大澤勢一 (東京)	賀田昭夫 (東京)	吉村弘 (栃木)					4
30女子複	田制杏子 (東京)	片山さおり (埼玉)	樋口寛子 (群馬)	竹内郁 (東京)	川島香織 (埼玉)	民野ゆきえ (東京)	齋田裕美子 (神奈川)	今井早由里 (東京)	23
35女子複	石岡佳世子 (群馬)	永春玲子 (東京)	五十嵐義子 (神奈川)	伊藤直美 (埼玉)	高科庸子 (神奈川)	石川こづえ (千葉)	入江早苗 (栃木)	峯岸靖子 (群馬)	25
40女子複	上田彰子 (茨城)	土屋展子 (東京)	岩崎千春 (埼玉)	上田晴世 (東京)	若月美智子 (東京)	斎藤晶子 (東京)	山田真由美 (東京)	篠崎悦子 (栃木)	33
45女子複	工藤なおみ (東京)	平川はるみ (千葉)	佐藤正恵 (東京)	加藤悦子 (埼玉)	椎名真由美 (茨城)	長瀬加能子 (埼玉)	加藤ゆみ子 (栃木)	城戸真知子 (東京)	24
50女子複	藤本雅子 (東京)	松崎厚子 (千葉)	柴田和子 (神奈川)	松村美智子 (東京)	三富久子 (栃木)	長澤崇子 (神奈川)	小野和子 (神奈川)	依田礼理 (神奈川)	40
55女子複	田倉テイ子 (東京)	増田亮子 (埼玉)	田代千知子 (神奈川)	朴初恵 (東京)	鈴木節子 (神奈川)	鈴木恵美子 (茨城)	菅のり子 (千葉)	浦山昭子 (茨城)	13
60女子複	松本美津江 (埼玉)	浅越治子 (埼玉)	岡田美智子 (埼玉)	清水公子 (埼玉)	向後多美恵 (東京)	藤條禎子 (東京)	三浦栄子 (埼玉)	阿山博美 (千葉)	14
65女子複	江熊勢子 (茨城)	塩瀬靖子 (埼玉)	市山恵子 (東京)						3
70女子複	深町寛子 (埼玉)	永田紀代枝 (東京)	竹内ヒロ子 (東京)						3

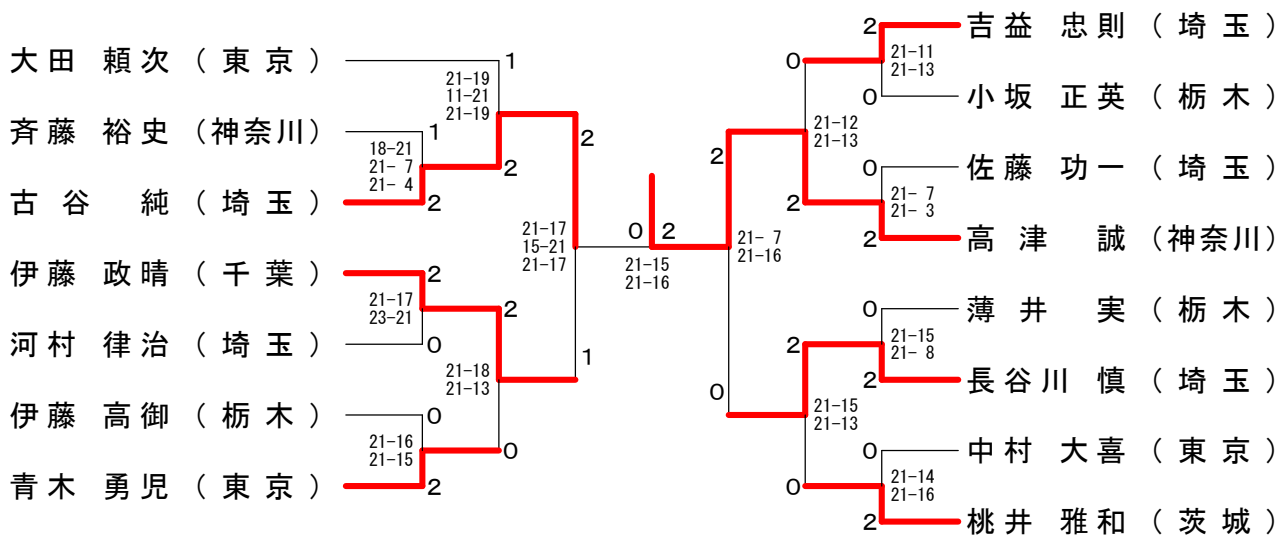
# 平成22年度 第26回関東シニアバドミントン選手権大会

平成23年2月4日-6日 埼玉県

## 30歳以上男子シングルス



## 35歳以上男子シングルス

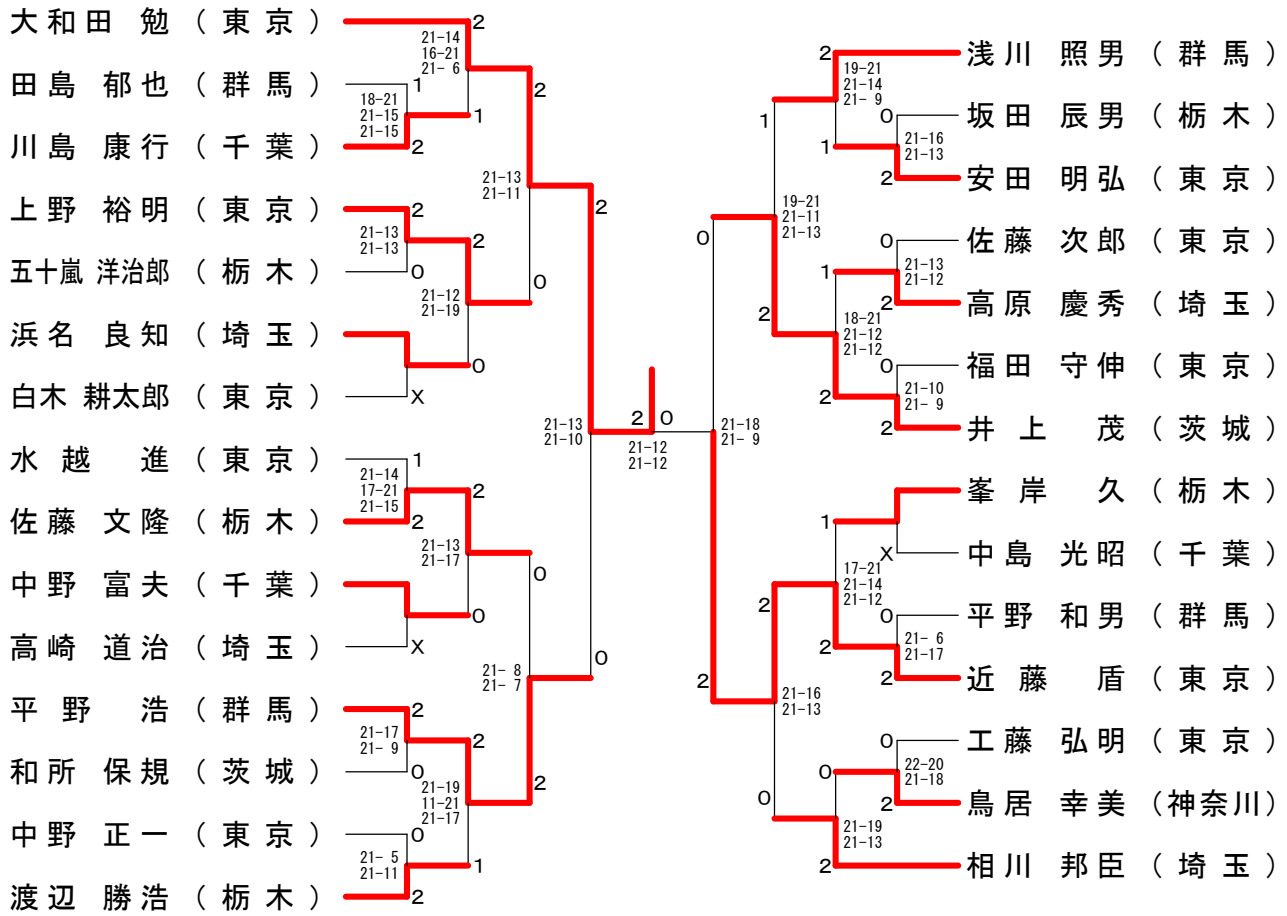




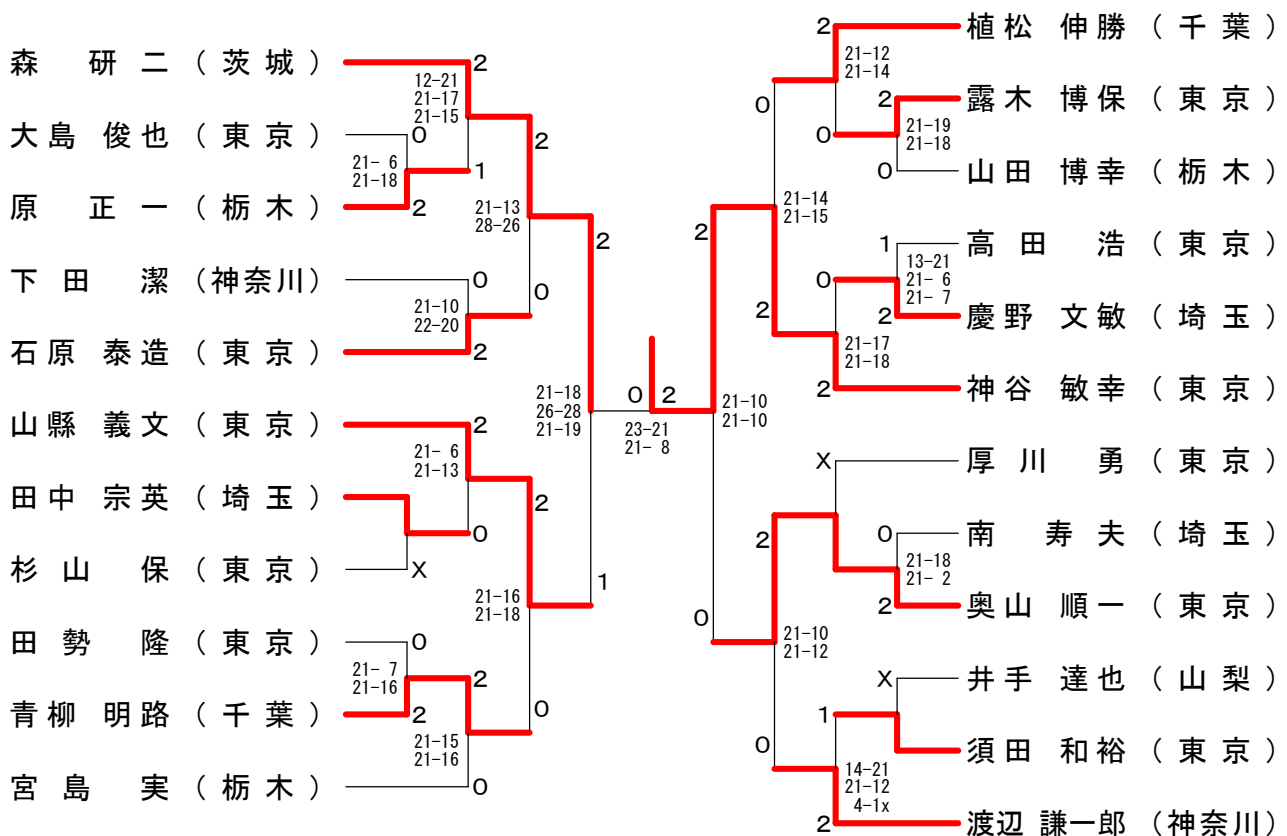
# 平成22年度 第26回関東シニアバドミントン選手権大会

平成23年2月4日-6日 埼玉県

## 45歳以上男子シングルス



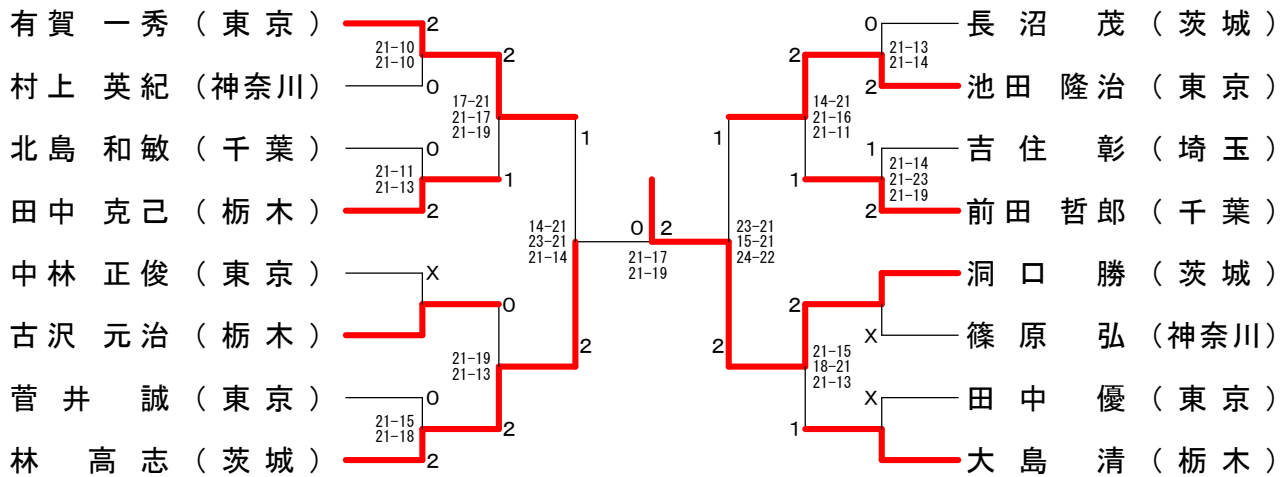
## 50歳以上男子シングルス



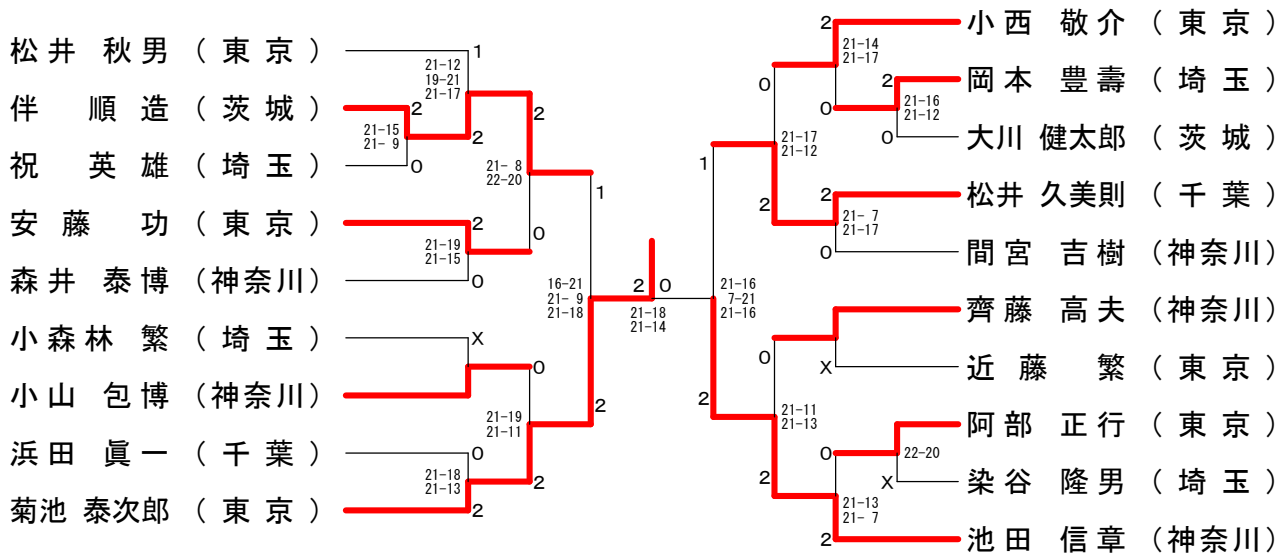
# 平成22年度 第26回関東シニアバドミントン選手権大会

平成23年2月4日-6日 埼玉県

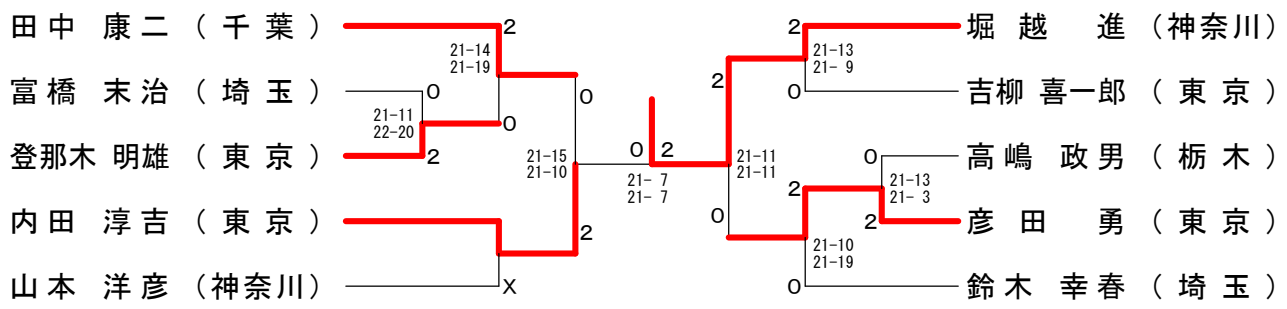
## 55歳以上男子シングルス



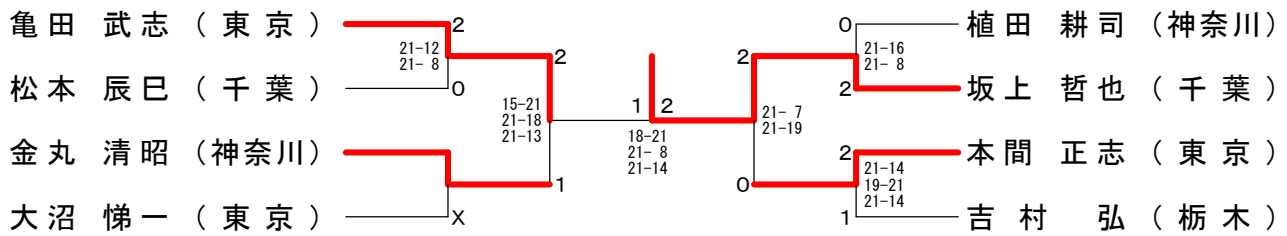
## 60歳以上男子シングルス



## 65歳以上男子シングルス



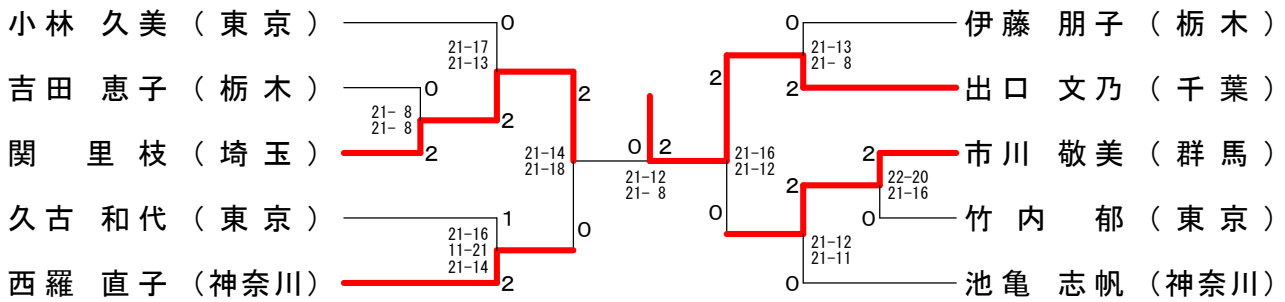
## 70歳以上男子シングルス



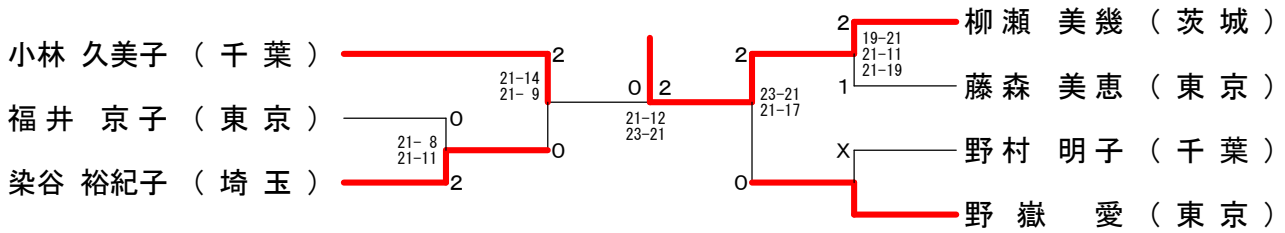
# 平成22年度 第26回関東シニアバドミントン選手権大会

平成23年2月4日-6日 埼玉県

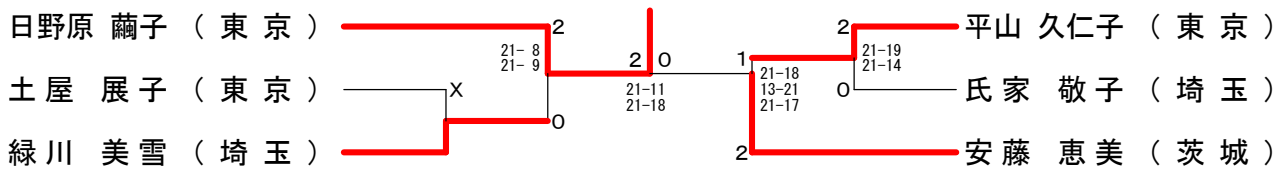
## 30歳以上女子シングルス



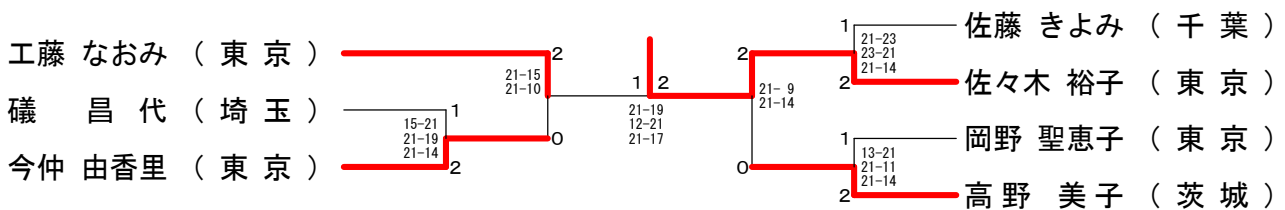
## 35歳以上女子シングルス



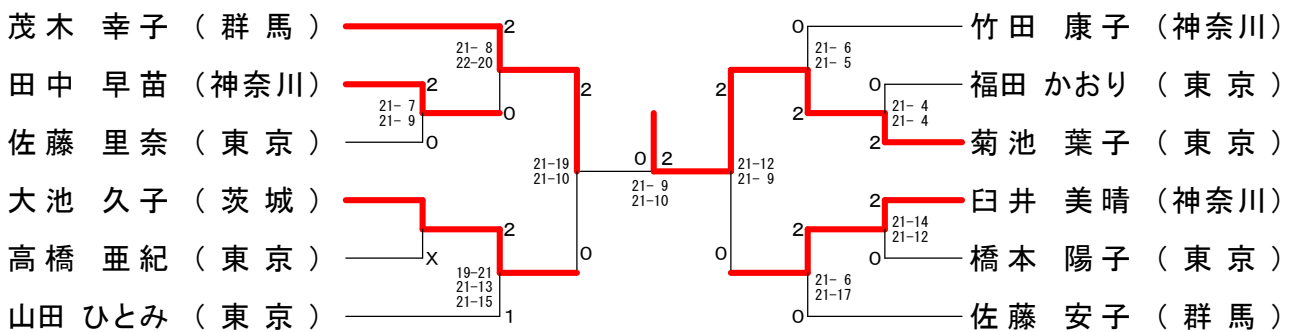
## 40歳以上女子シングルス



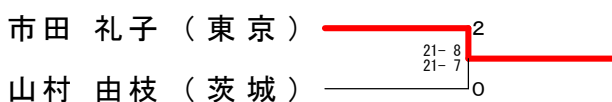
## 45歳以上女子シングルス



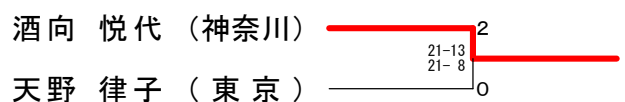
## 50歳以上女子シングルス



## 55歳以上女子シングルス



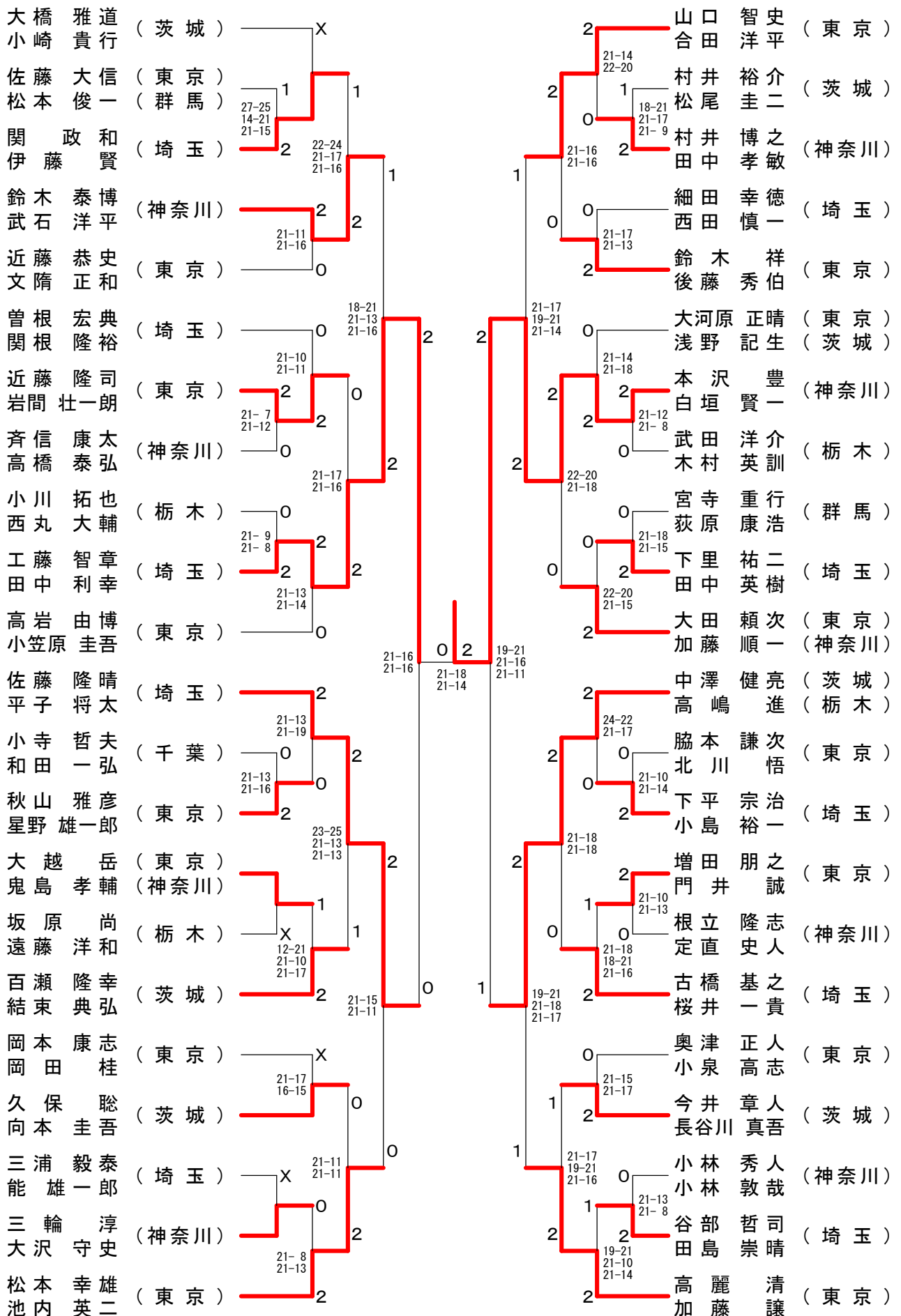
## 60歳以上女子シングルス



平成22年度 第26回関東シニアバドミントン選手権大会

平成23年2月4日-6日 埼玉県

30歳以上男子ダブルス



平成22年度 第26回関東シニアバドミントン選手権大会

平成23年2月4日-6日 埼玉県

35歳以上男子ダブルス

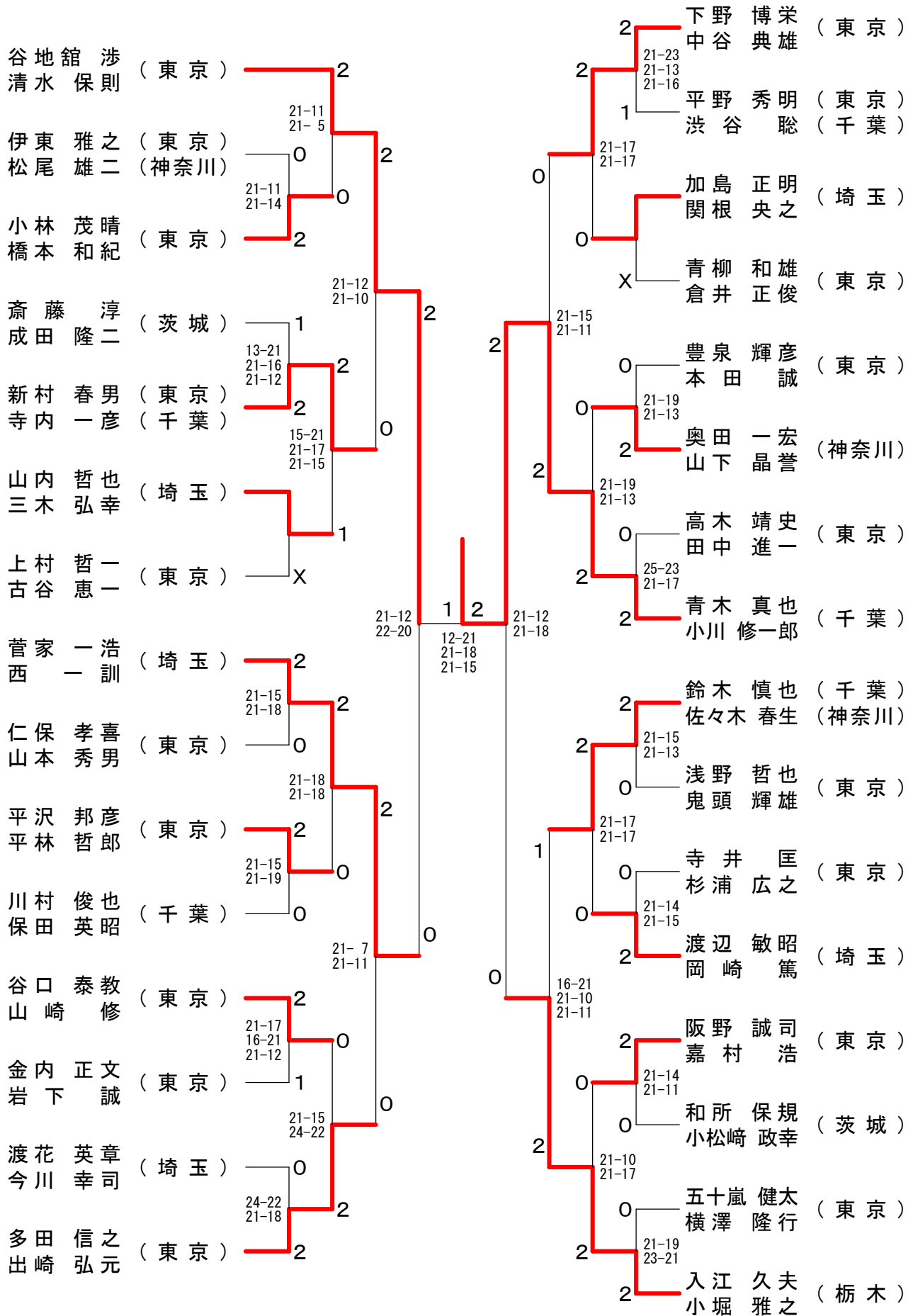
濱路圭 (神奈川)	田辺哲 (神奈川)	2	21-19 21-7	2	2	2	21-17 21-13	佐藤賢一 (埼玉)	大英生 (埼玉)
西村直也 (埼玉)	澁谷克広 (千葉)	2	21-10 22-20	0	2	2	X	田代篤史 (神奈川)	江面剛 (神奈川)
田中英之弘 (東京)	田口泰弘 (東京)	0	21-12 21-10	2	2	2	21-17 21-14	宮崎浩一 (東京)	碓井徳近 (東京)
岡田章充 (東京)	中泉豊隆 (東京)	2	21-18 21-16	0	2	2	X	稲葉一通 (東京)	赤塚昌紀 (東京)
坂本順 (埼玉)	藤田樹生 (埼玉)	0	21-16 21-13	2	1	21-15 21-19	2	古谷純 (埼玉)	吉沢潤和 (埼玉)
島田明 (茨城)	井上繁春 (茨城)	1	21-15 18-21 21-14	2	2	2	13-21 21-14 21-14	渡辺祐一 (東京)	笠原徹 (東京)
江頭吾郎 (神奈川)	松岡利幸 (神奈川)	2	18-21 21-15 25-23	2	2	0	1	石岡直樹 (群馬)	倉上徳昭 (栃木)
小坂部大介 (東京)	佐藤達也 (東京)	1	16-21 21-17 24-22	0	2	2	21-17 21-18	岩井清人 (千葉)	佐々木洋介 (千葉)
佐藤由喜夫 (東京)	柳川正紀 (東京)	2	21-19 21-16	2	2	2	21-19 21-13	上田学幸 (東京)	須田秀幸 (東京)
田中匡一 (栃木)	森謙一 (栃木)	0	21-19 19-21 21-17	1	2	2	21-9 21-14	服部久雄 (埼玉)	伊橋元治 (埼玉)
吉岡大地 (埼玉)	染谷政宏 (埼玉)	1	17-21 21-13 21-15	2	0	16-21 22-20 21-11	0	小坂正英 (栃木)	山内将満 (栃木)
齐藤佳晴 (栃木)	酒井隆 (埼玉)	1	10-21 27-25 21-14	2	2	2	21-17 21-19	鈴木辰宏 (神奈川)	高津誠 (神奈川)
須藤仁憲 (群馬)	青木崇 (群馬)	2	21-9 21-8	2	2	2	21-13 21-17	巽弘樹 (東京)	若松広明 (東京)
吉安隆司 (東京)	野田博永 (東京)	0	21-15 21-15	1	2	2	21-11 21-13	加藤孝 (東京)	藤瀬一郎 (東京)
奥出裕充 (東京)	佐藤隆昭 (東京)	0	21-15 12-15	0	2	2	15-21 21-16 21-18	小久保武幸 (埼玉)	茂木康幸 (埼玉)
佐原弘明 (埼玉)	櫻井匠 (埼玉)	X	18-21 21-12 21-11	1	2	2	21-17 21-19	家田浩司 (茨城)	桃井雅和 (茨城)
水上吾郎 (東京)	若名忠雄 (千葉)	0	21-12 21-15	2	2	2	21-12 21-15	福田学 (東京)	齐藤尚之 (東京)
齐藤裕史 (神奈川)	国枝英樹 (神奈川)	X	21-16 21-15	2	2	2	21-9 21-10	高橋定博 (埼玉)	鍛冶田重行 (埼玉)
岩下裕士 (東京)	坂本想士 (東京)	2	21-15 21-17	0	2	2	17-21 21-16 26-24	田中宗英 (埼玉)	佐藤功一 (埼玉)
伊藤高御実 (栃木)	薄井御実 (栃木)	0	21-6 21-9	2	2	2	1	中村大英雄 (東京)	周藤大英雄 (東京)
青木勇児 (東京)	千田実 (埼玉)	2		2	2	X		小針幸房 (神奈川)	高木芳樹 (神奈川)



# 平成22年度 第26回関東シニアバドミントン選手権大会

平成23年2月4日-6日 埼玉県

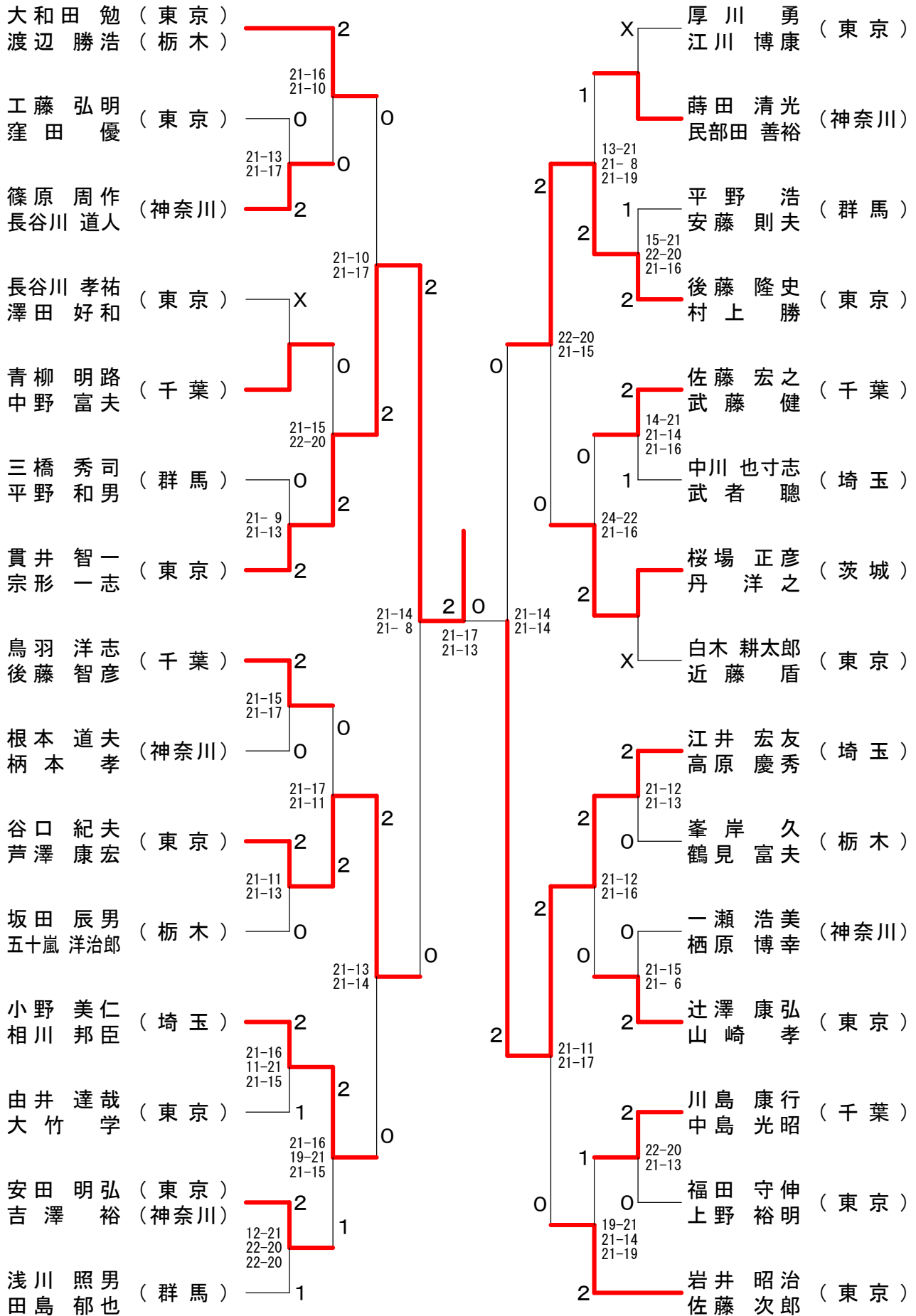
## 40歳以上男子ダブルス



# 平成22年度 第26回関東シニアバドミントン選手権大会

平成23年2月4日-6日 埼玉県

## 45歳以上男子ダブルス



# 平成22年度 第26回関東シニアバドミントン選手権大会

平成23年2月4日-6日 埼玉県

## 50歳以上男子ダブルス

小林 静男 (東京)	2	21-10 21-14	2	田中 克己 (栃木)	2	19-21 21-15 21-12
浅見 初男 (東京)	1	21-16 17-21 21-16	2	中島 幸男 (東京)	1	X
慶野 文敏 (埼玉)	0		2	石井 幸之 (東京)	1	
神田 文義 (埼玉)	2		2	久保田 信 (東京)	1	
山縣 文三 (東京)	0	21-15 21-10	2	松本 平八郎 (千葉)	0	
佐藤 浩三 (千葉)	0	21-18 21-6	2	伊藤 耕吉 (千葉)	0	
篠崎 孝二 (茨城)	2	21-15 21-11	2	藤 敏保 (東京)	2	15-21 21-18 21-16
長沼 二茂 (茨城)	0		2	露木 博保 (東京)	0	
平野 敏司 (神奈川)	2	21-15 21-11	2	千野 晃也 (山梨)	1	
境野 伸也 (神奈川)	2	21-15 21-19	2	井手 達也 (山梨)	0	
青山 勝弘 (東京)	0		2	高橋 宏二 (埼玉)	2	21-17 21-14
松倉 邦雄 (東京)	2	24-22 21-13	2	高南 寿夫 (埼玉)	0	
織田 利夫 (栃木)	0	21-8 21-10	2	神谷 敏幸 (東京)	2	21-15 21-12
佐藤 武男 (栃木)	2	21-14 21-13	2	小池 博幸 (東京)	2	
酒井 昌男 (東京)	2	21-11 21-16	2	小林 賢治 (東京)	2	
佐藤 男衛 (東京)	0		2	小見 武司 (栃木)	0	
平間 祐之 (千葉)	0	21-12 21-13	2	鶴渡 克則 (栃木)	2	21-12 21-16
羽土 美幸 (千葉)	2	21-19 21-9	2	松尾 淳一郎 (神奈川)	0	
小暮 直隆 (群馬)	0		2	渡辺 謙一 (神奈川)	2	21-23 21-8 21-16
多田 哲夫 (栃木)	2	11-21 21-11	2	高田 浩秋 (東京)	1	
杉山 保昇 (東京)	0		2	高鈴 千博 (東京)	0	
神崎 昇 (東京)	2	21-23 21-10 21-9	2	芦澤 正博 (埼玉)	2	21-16 21-18
山田 幸一 (栃木)	1	16-21 21-9 21-15	2	三石 川裕郎 (千葉)	0	
原正一 (栃木)	1		2	前田 哲郎 (千葉)	2	21-13 21-17
菅原 恭一 (東京)	2		2	家串 友建 (東京)	2	
北原 守雄 (東京)	2		2	真鍋 治史 (東京)	2	
服部 二三夫 (埼玉)	2		2			
歌野 原洋 (埼玉)	2		2			

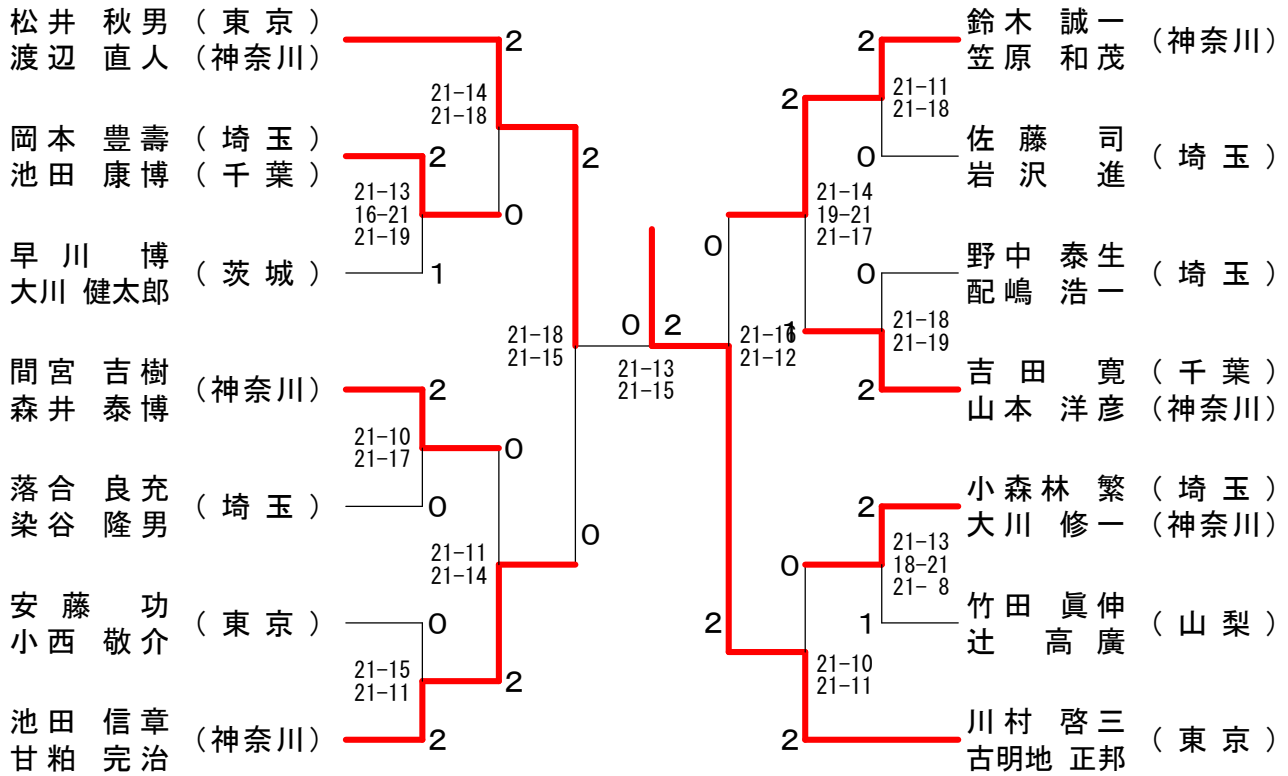
## 55歳以上男子ダブルス

横関 貞夫 (神奈川)	2	21-17 21-19	2	中林 正俊 (東京)	0	
斧政 夫 (神奈川)	0		2	田中 淳一 (埼玉)	0	
中島 正義 (埼玉)	0	21-8 21-16	2	田中 本一 (埼玉)	2	21-13 21-14
森和 寿 (埼玉)	2	21-13 21-18	2	松本 彦充 (神奈川)	0	
山本 義正 (東京)	0		2	片倉 邦昌 (神奈川)	2	
小宮山 清志 (東京)	0	21-15 21-15	2	森泉 康俊 (東京)	2	
木暮 次夫 (群馬)	2	21-11	2	浪岡 康久 (東京)	0	
斎藤 正道 (群馬)	2	21-11 21-6	2	齊藤 高夫 (神奈川)	2	
小原 英義 (神奈川)	2	21-8 21-12	2	庄子 淳一 (神奈川)	0	
塩澤 英啓 (神奈川)	2	16-21 21-19 21-15	2	辻野 英雄 (神奈川)	2	
加藤 伊佐武 (東京)	2	23-21 21-15	2	矢野 高志 (茨城)	0	
佐々木 昭孝 (東京)	0		2	林原 高弘 (神奈川)	2	21-19 21-17
清水 三郎 (神奈川)	0	21-16 22-20	2	篠原 志弘 (神奈川)	0	
清植 真司 (神奈川)	0		2	高橋 栄一郎 (東京)	2	21-16 21-17
大島 清浩 (栃木)	2	21-9 21-15	2	高橋 泰次郎 (東京)	2	21-17 21-14
古沢 元浩 (栃木)	2		2	池田 樹男 (神奈川)	0	
足利 英之 (埼玉)	2	21-12 21-6	2	吉川 幸男 (埼玉)	0	
佐野 之稔 (埼玉)	0		2	石井 幸男 (埼玉)	0	22-20 21-18
仲山 清久 (神奈川)	0		2	森田 幸男 (埼玉)	0	
伊藤 信一 (神奈川)	2	21-14 21-12	2	今井 明 (埼玉)	0	
池田 隆一 (東京)	2		2			
有賀 隆一 (東京)	2		2			

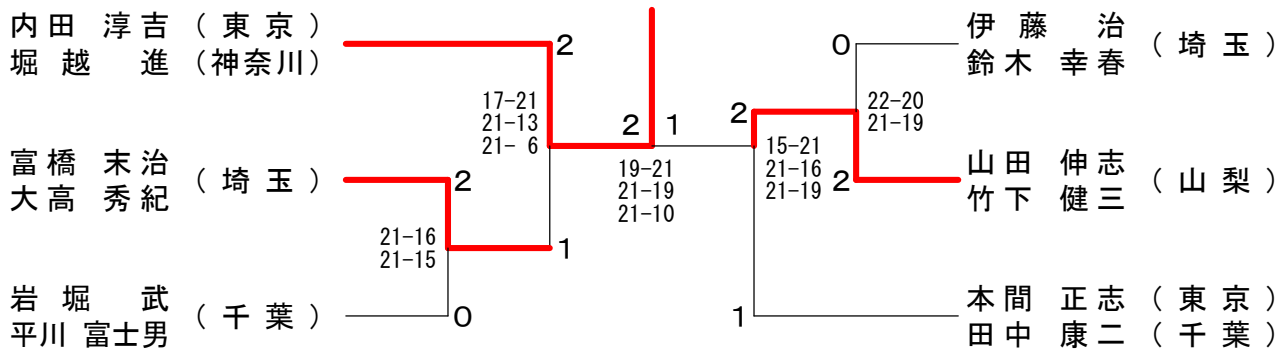
# 平成22年度 第26回関東シニアバドミントン選手権大会

平成23年2月4日-6日 埼玉県

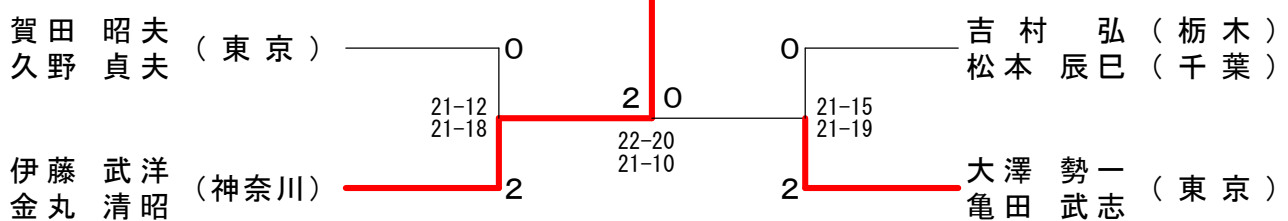
## 60歳以上男子ダブルス



## 65歳以上男子ダブルス



## 70歳以上男子ダブルス



# 平成22年度 第26回関東シニアバドミントン選手権大会

平成23年2月4日-6日 埼玉県

## 30歳以上女子ダブルス

田浅 杏佐子 (東京)	2	15-21	21-17	21-16	0	関中 里枝 (埼玉)	1
森川 純子 (埼玉)	2	21-11	21-9	2	0	稲垣 江里子 (群馬)	0
佐藤 幸子 (茨城)	0	21-19	21-8	0	2	佐藤 直子 (群馬)	2
川島 香織 (埼玉)	2	21-9	21-15	2	2	民野 ゆきえ (東京)	2
久古 和代 (東京)	0	21-10	21-9	2	2	岡本 麻貴子 (東京)	2
樋口 寛子 (東京)	2	21-18	21-19	2	2	片山 さおり (埼玉)	2
長田 麻記子 (千葉)	0	21-19	21-19	2	2	浅沼 優子 (埼玉)	2
橋本 望絵 (千葉)	0	21-16	21-19	2	2	黒川 利枝 (神奈川)	0
武田 佳代子 (栃木)	2	21-14	25-23	2	2	遊佐 恵美 (神奈川)	2
尾崎 厚子 (埼玉)	2	21-15	21-11	0	2	川添 祐子 (東京)	0
小林 久美子 (東京)	0	23-21	21-16	2	2	出口 文乃 (千葉)	0
齋田 裕美子 (神奈川)	2	21-19	16-21	22-20	2	今井 早由里 (東京)	2
田辺 沙知 (神奈川)	2	21-12	21-10	2	2	川合 麻沙子 (東京)	2
		21-18	21-9	2	2	山崎 祥子 (神奈川)	1
		21-19	16-21	22-20	2	池亀 志帆 (神奈川)	0
		21-12	21-10	2	2	金子 真梨子 (埼玉)	0
		21-13	21-16	2	2	児玉 知佳 (埼玉)	0
		6-21	21-19	21-17	2	竹内 郁耶 (東京)	2
		21-11	21-12	2	2	笹田 麻耶 (東京)	2
		21-18	21-11	2	2	新村 共子 (千葉)	0
		21-18	21-11	2	2	新長 嶋みつ美 (千葉)	0
		21-18	21-11	2	2	柳瀬 美幾 (茨城)	0
		21-18	21-11	2	2	坂本 久美子 (茨城)	0

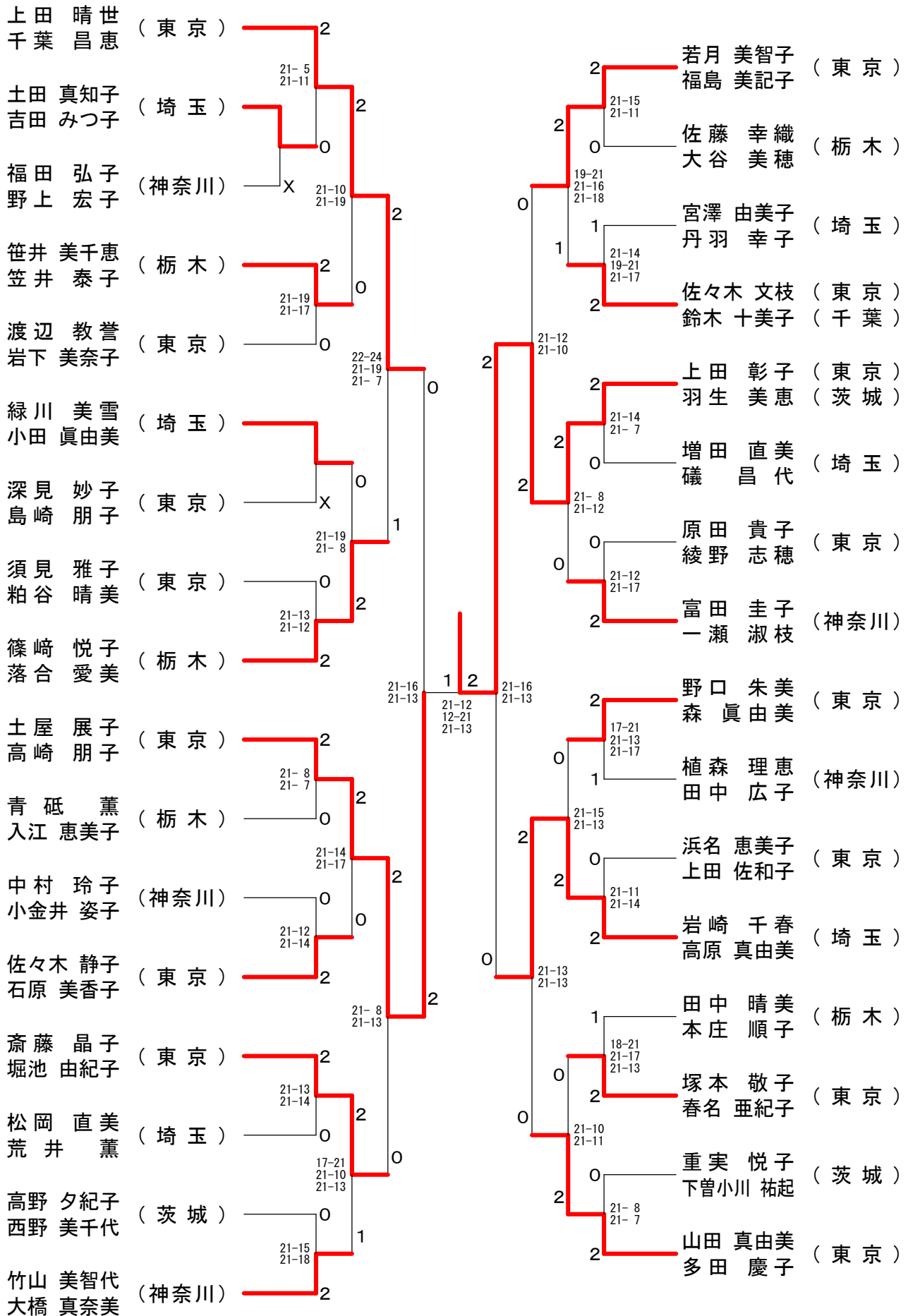
## 35歳以上女子ダブルス

伊藤 直美 (埼玉)	2	21-8	21-6	0	0	氏家 敬子 (埼玉)	0
天沼 夕希子 (埼玉)	2	X	21-6	2	2	染谷 裕紀子 (埼玉)	0
尾鷲 直子 (東京)	0	21-17	21-13	2	2	高科 庸子 (神奈川)	2
佐々木 美代子 (東京)	0	21-9	21-7	2	2	稲葉 明希 (神奈川)	1
須藤 知子 (栃木)	0	17-21	21-18	21-15	2	菊地 悦子 (栃木)	1
須海 原美典 (栃木)	0	21-9	21-7	2	2	梅澤 麻衣 (栃木)	1
福田 弓子 (東京)	1	21-9	21-7	2	2	藤森 美恵 (東京)	1
福倉 重友美 (東京)	1	19-21	21-13	21-17	2	香田 由美 (東京)	0
石崎 香織 (千葉)	0	21-9	21-7	2	2	助川 明希子 (茨城)	2
石森 香英 (千葉)	0	21-9	21-7	2	2	木内 真希 (茨城)	2
峯岸 靖子 (群馬)	2	21-9	21-10	2	2	石岡 佳世子 (群馬)	2
岡村 靖洋子 (群馬)	2	21-9	21-10	2	2	中嶋 愛美 (群馬)	2
阿部 佐千子 (神奈川)	0	21-11	13-21	21-12	2	大島 晶子 (東京)	0
阿見 原慈子 (神奈川)	0	21-16	21-15	2	2	鬼頭 美緒 (東京)	0
伊藤 友紀子 (神奈川)	0	21-10	21-10	2	2	影山 伊美子 (埼玉)	0
松川 三枝子 (神奈川)	0	21-16	21-14	2	2	酒井 佳子 (埼玉)	2
永春 玲子 (東京)	2	21-14	21-8	2	2	五十嵐 義子 (神奈川)	2
永谷 島めぐみ (茨城)	2	17-21	21-18	21-18	2	本沢 有美子 (神奈川)	0
島田 千賀子 (栃木)	0	21-17	21-11	2	2	安藤 恵美子 (茨城)	1
坂本 悦子 (栃木)	2	21-19	14-21	21-9	2	小林 久美子 (千葉)	0
小櫃 清美子 (埼玉)	2	21-7	21-13	2	2	菊池 はるか (東京)	1
小齐 藤清子 (埼玉)	1	21-8	21-5	2	2	水野 良恵 (東京)	2
清水 真澄子 (東京)	0	21-8	21-5	2	2	入江 早苗 (栃木)	2
清福 井京子 (東京)	0	21-16	16-21	21-16	2	天川 恵美子 (栃木)	2
石川 こづえ枝 (千葉)	2	21-16	16-21	21-16	2		

# 平成22年度 第26回関東シニアバドミントン選手権大会

平成23年2月4日-6日 埼玉県

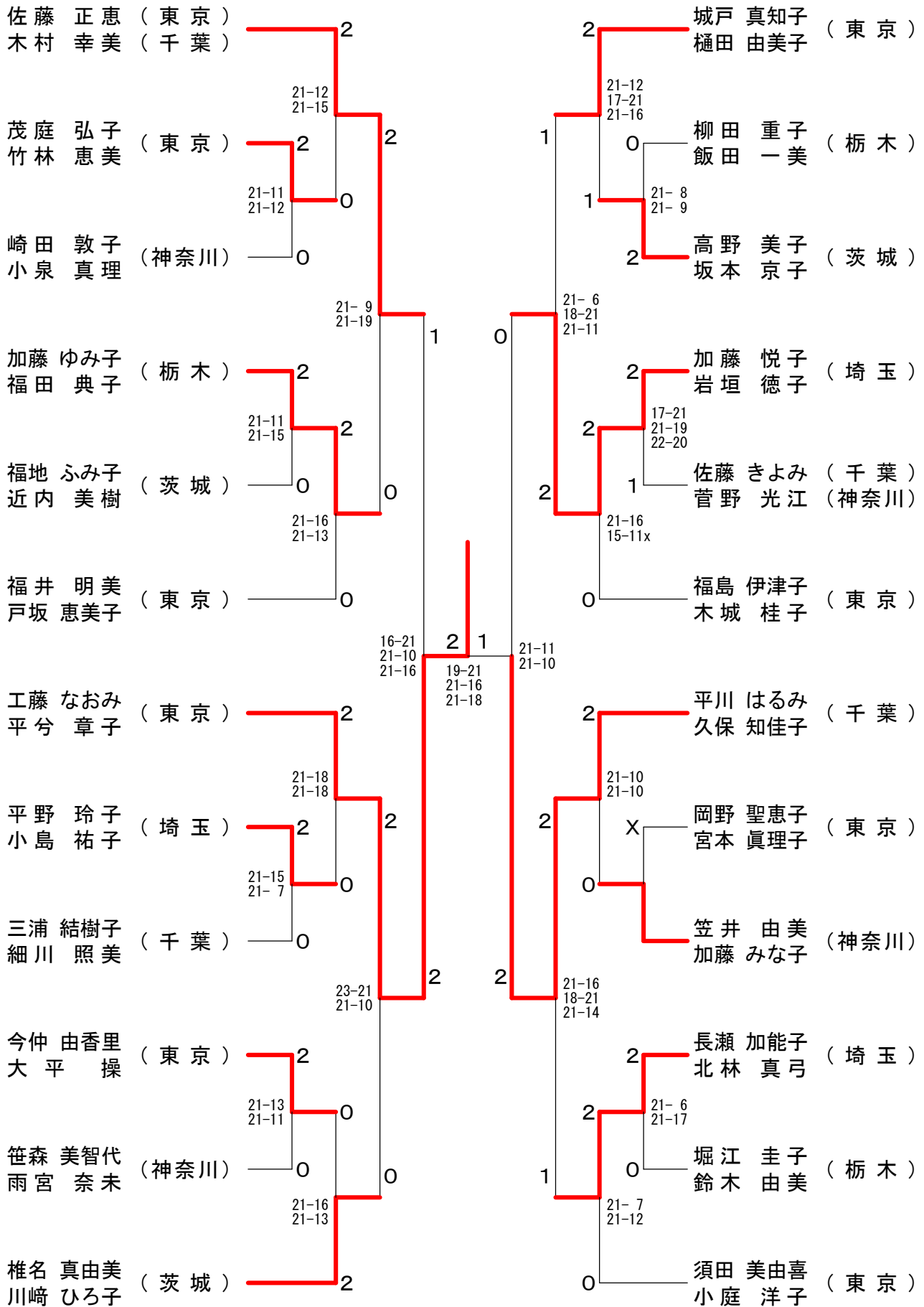
## 40歳以上女子ダブルス



# 平成22年度 第26回関東シニアバドミントン選手権大会

平成23年2月4日-6日 埼玉県

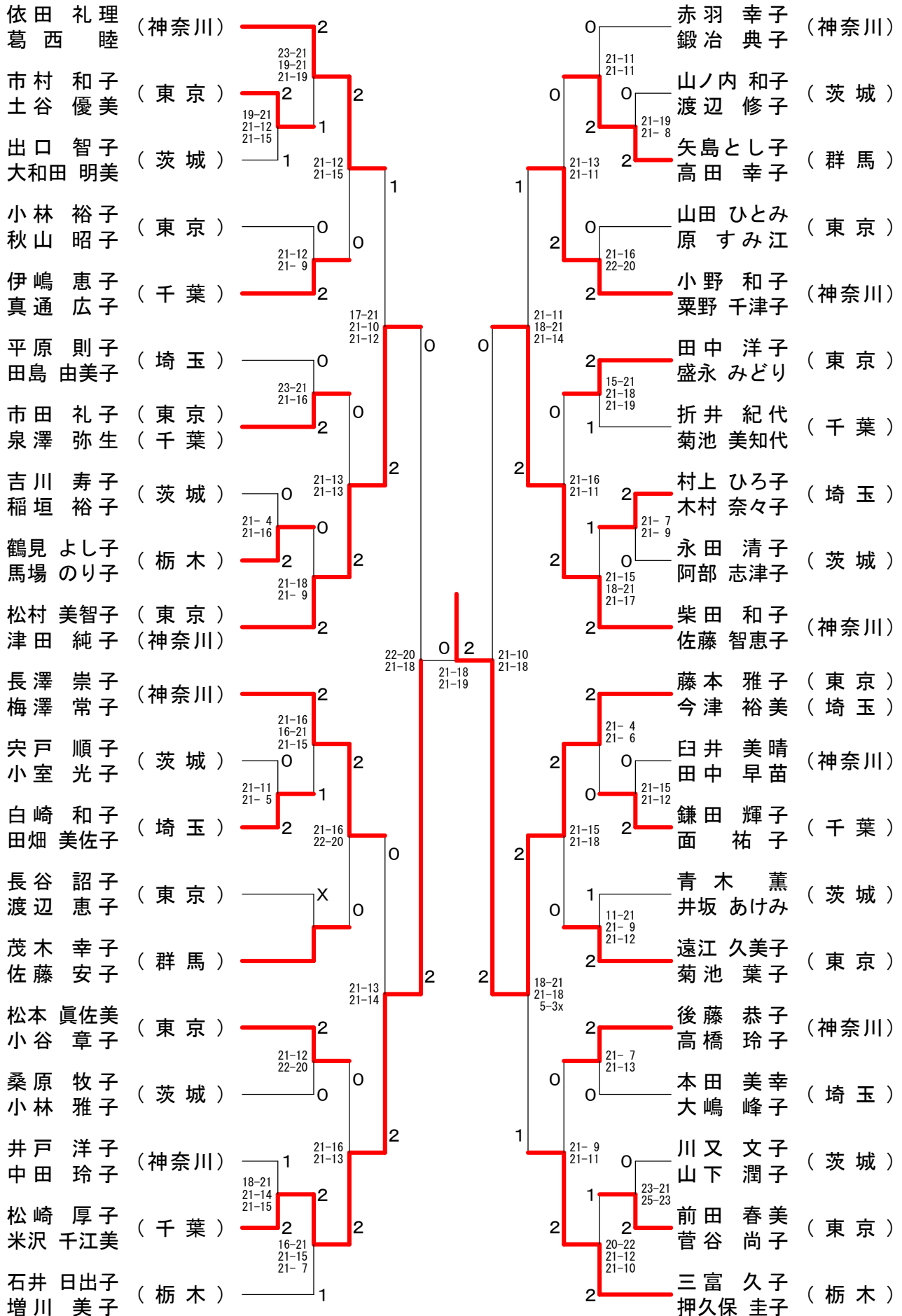
## 45歳以上女子ダブルス



平成22年度 第26回関東シニアバドミントン選手権大会

平成23年2月4日-6日 埼玉県

50歳以上女子ダブルス

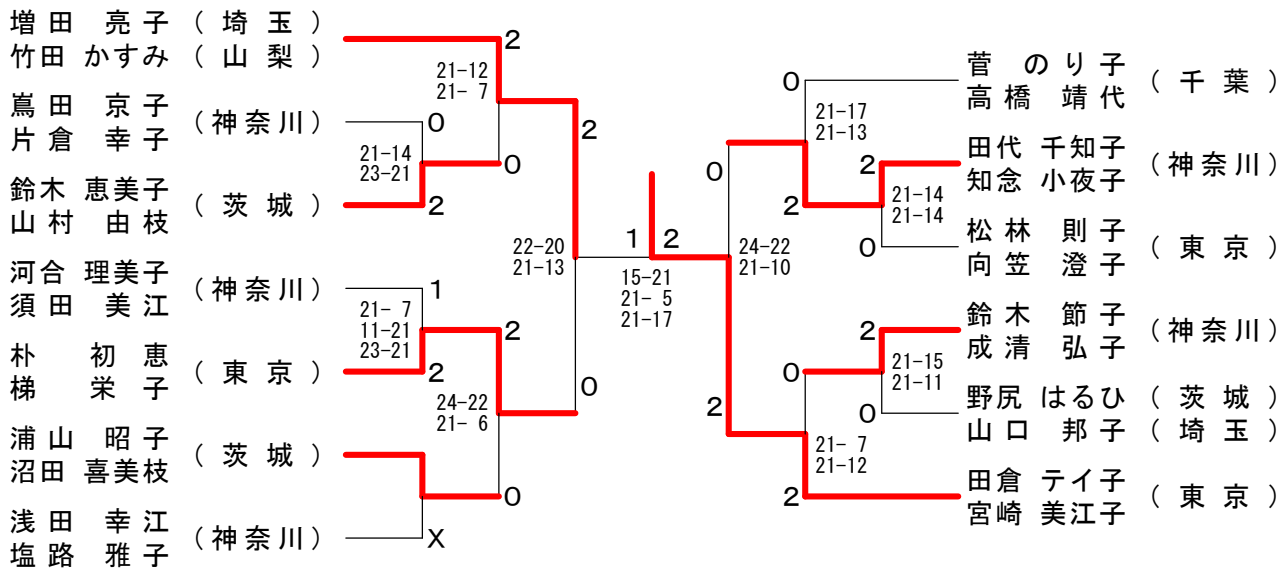




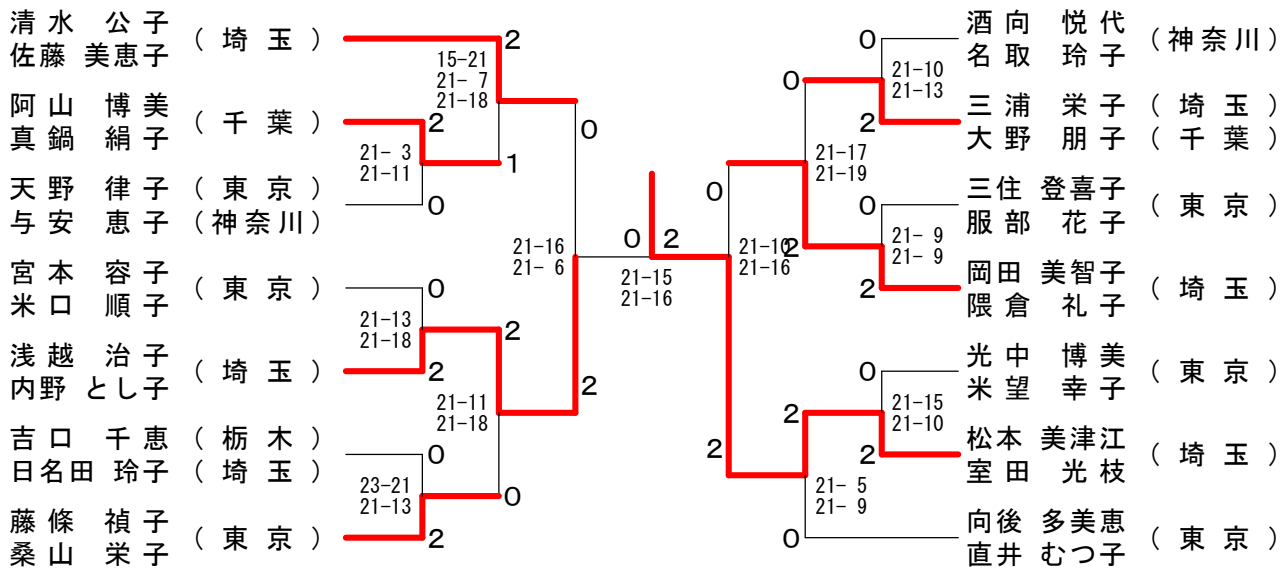
# 平成22年度 第26回関東シニアバドミントン選手権大会

平成23年2月4日-6日 埼玉県

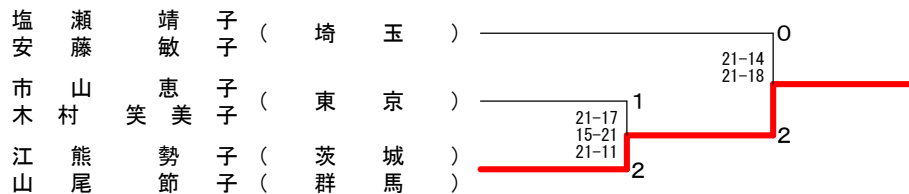
## 55歳以上女子ダブルス



## 60歳以上女子ダブルス



## 65歳以上女子ダブルス



## 70歳以上女子ダブルス

