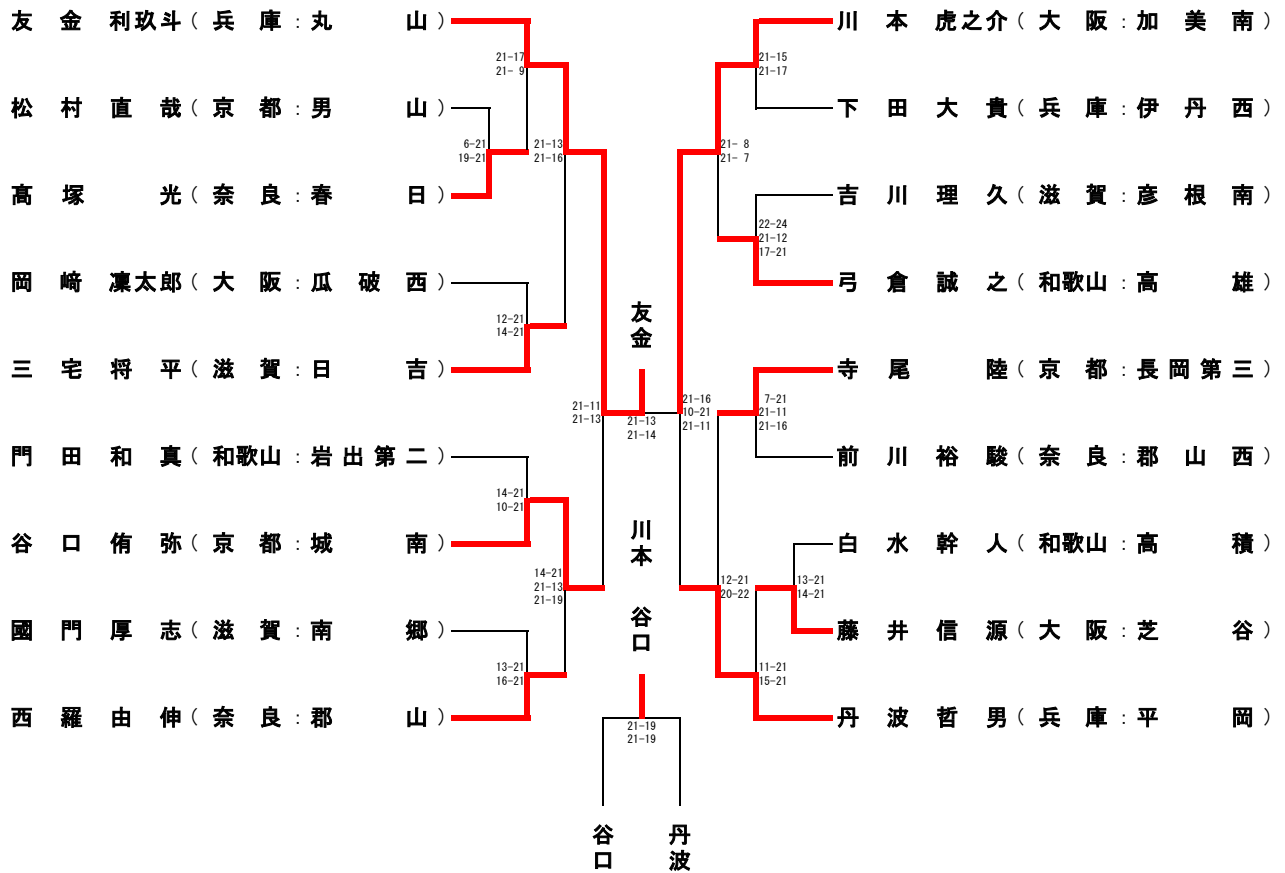
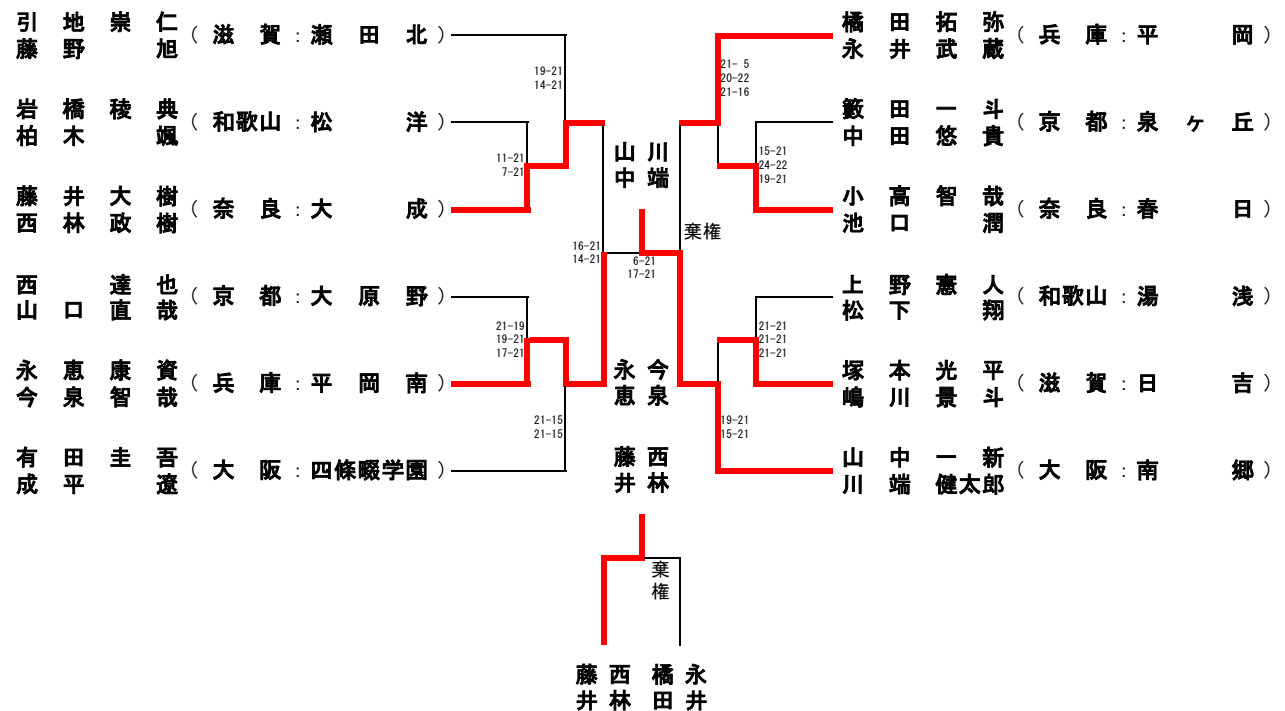


BS



BD



男子シングルス

平成26年度近畿中学校総合体育大会

平成26年8月7日(木)

	選手名	学校名	ゲーム	得点	ゲーム	選手名	学校名
BS 1	松村直哉	(男山)	0	6 - 21 19 - 21 -	2	高塚光	(春日)
BS 2	白水幹人	(高積)	0	13 - 21 14 - 21 -	2	藤井信源	(芝谷)
BS 3	友金利玖斗	(丸山)	2	21 - 17 21 - 9 -	0	高塚光	(春日)
BS 4	岡崎凜太郎	(瓜破西)	0	12 - 21 14 - 21 -	2	三宅将平	(日吉)
BS 5	門田和真	(岩出第二)	0	14 - 21 10 - 21 -	2	谷口侑弥	(城南)
BS 6	國門厚志	(南郷)	0	13 - 21 16 - 21 -	2	西羅由伸	(郡山)
BS 7	川本虎之介	(加美南)	2	21 - 15 21 - 17 -	0	下田大貴	(伊丹西)
BS 8	吉川理久	(彦根南)	1	22 - 24 21 - 12 17 - 21	2	弓倉誠之	(高雄)
BS 9	寺尾陸	(長岡第三)	2	7 - 21 21 - 11 21 - 16	1	前川裕駿	(郡山西)
BS 10	藤井信源	(芝谷)	0	11 - 21 15 - 21 -	2	丹波哲男	(平岡)
BS 11	友金利玖斗	(丸山)	2	21 - 13 21 - 16 -	0	三宅将平	(日吉)
BS 12	谷口侑弥	(城南)	2	14 - 21 21 - 13 21 - 19	1	西羅由伸	(郡山)
BS 13	川本虎之介	(加美南)	2	21 - 8 21 - 7 -	0	弓倉誠之	(高雄)
BS 14	寺尾陸	(長岡第三)	0	12 - 21 20 - 22 -	2	丹波哲男	(平岡)
BS 15 準決勝	友金利玖斗	(丸山)	2	21 - 11 21 - 13 -	0	谷口侑弥	(城南)
BS 16 準決勝	川本虎之介	(加美南)	2	21 - 16 10 - 21 21 - 11	1	丹波哲男	(平岡)
BS 17 決勝	友金利玖斗	(丸山)	2	21 - 13 21 - 14 -	0	川本虎之介	(加美南)
BS 18 三位決定	谷口侑弥	(城南)	2	21 - 19 21 - 19 -	0	丹波哲男	(平岡)

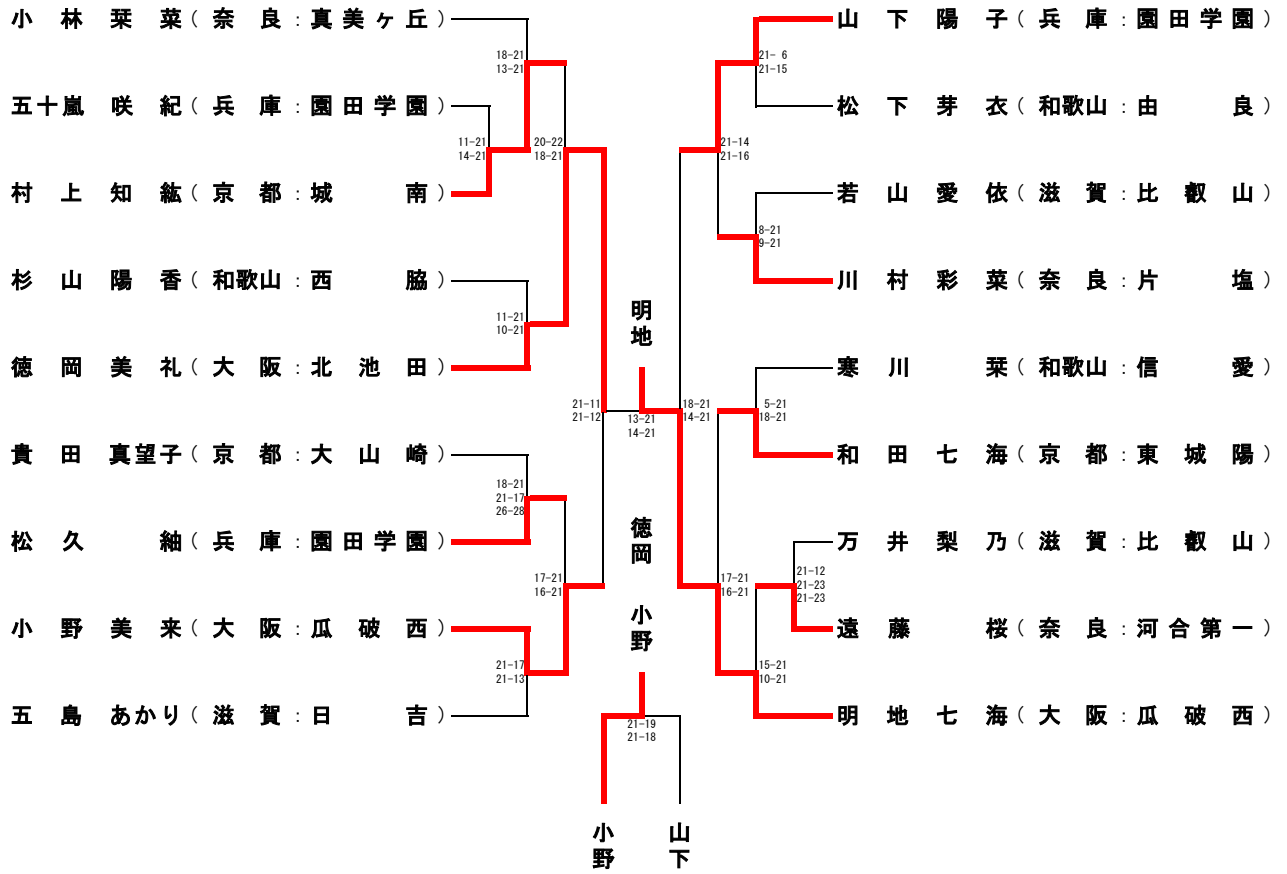
男子ダブルス

平成26年度近畿中学校総合体育大会

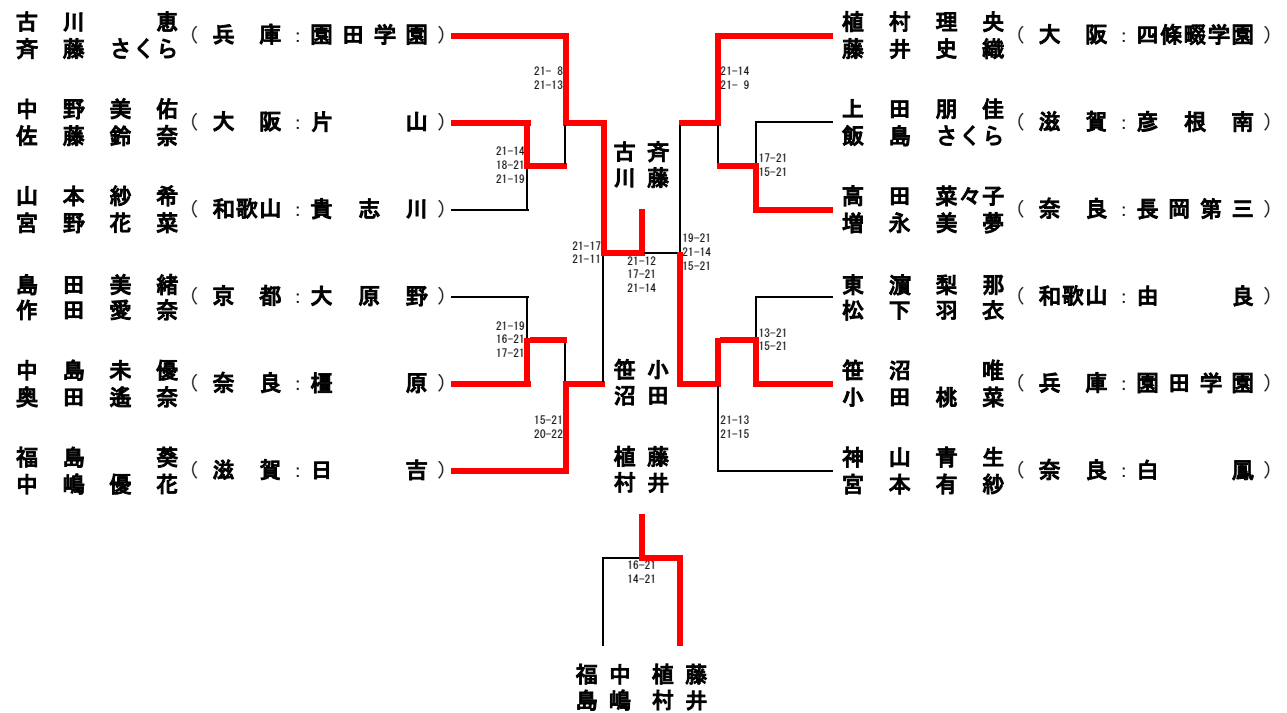
平成26年8月7日(木)

	選手名	学校名	ゲーム	得点	ゲーム	選手名	学校名
BD 1	岩橋稜典 柏木典颯	(松洋)	0	11 - 21 7 - 21 -	2	藤井大樹 西林政樹	(大成)
BD 2	西山達也 山口直哉	(大原野)	1	21 - 19 19 - 21 17 - 21	2	永恵康資 今泉智哉	(平岡南)
BD 3	藪田一斗 中田悠貴	(泉ヶ丘)	1	15 - 21 24 - 22 19 - 21	2	小高智哉 池口潤	(春日)
BD 4	上野憲人 松下翔	(湯浅)	0	15 - 21 8 - 21 -	2	塚本光平 嶋川景斗	(日吉)
BD 5	引地崇仁 藤野仁旭	(瀬田北)	0	19 - 21 14 - 21 -	2	藤井大樹 西林政樹	(大成)
BD 6	永恵康資 今泉智哉	(平岡南)	2	21 - 15 21 - 15 -	0	有成圭吾 田平吾遼	(四條畷学園)
BD 7	橘田拓弥 永井武蔵	(平岡)	2	21 - 5 20 - 22 21 - 16	1	小高智哉 池口潤	(春日)
BD 8	塚本光平 嶋川景斗	(日吉)	0	19 - 21 15 - 21 -	2	山中一新 川端健太郎	(南郷)
BD 9 準決勝	藤井大樹 西林政樹	(大成)	0	16 - 21 14 - 21 -	2	永恵康資 今泉智哉	(平岡南)
BD 10 準決勝	橘田拓弥 永井武蔵	(平岡)	棄権	0 - 21 -	2	山中一新 川端健太郎	(南郷)
BD 11 決勝	永恵康資 今泉智哉	(平岡南)	0	6 - 21 17 - 21 -	2	山中一新 川端健太郎	(南郷)
BD 12 三位決定	藤井大樹 西林政樹	(大成)	2	21 - 0 21 - 0 -	棄権	橘田拓弥 永井武蔵	(平岡)

GS



GD



女子シングルス

平成26年度近畿中学校総合体育大会

平成26年8月7日(木)

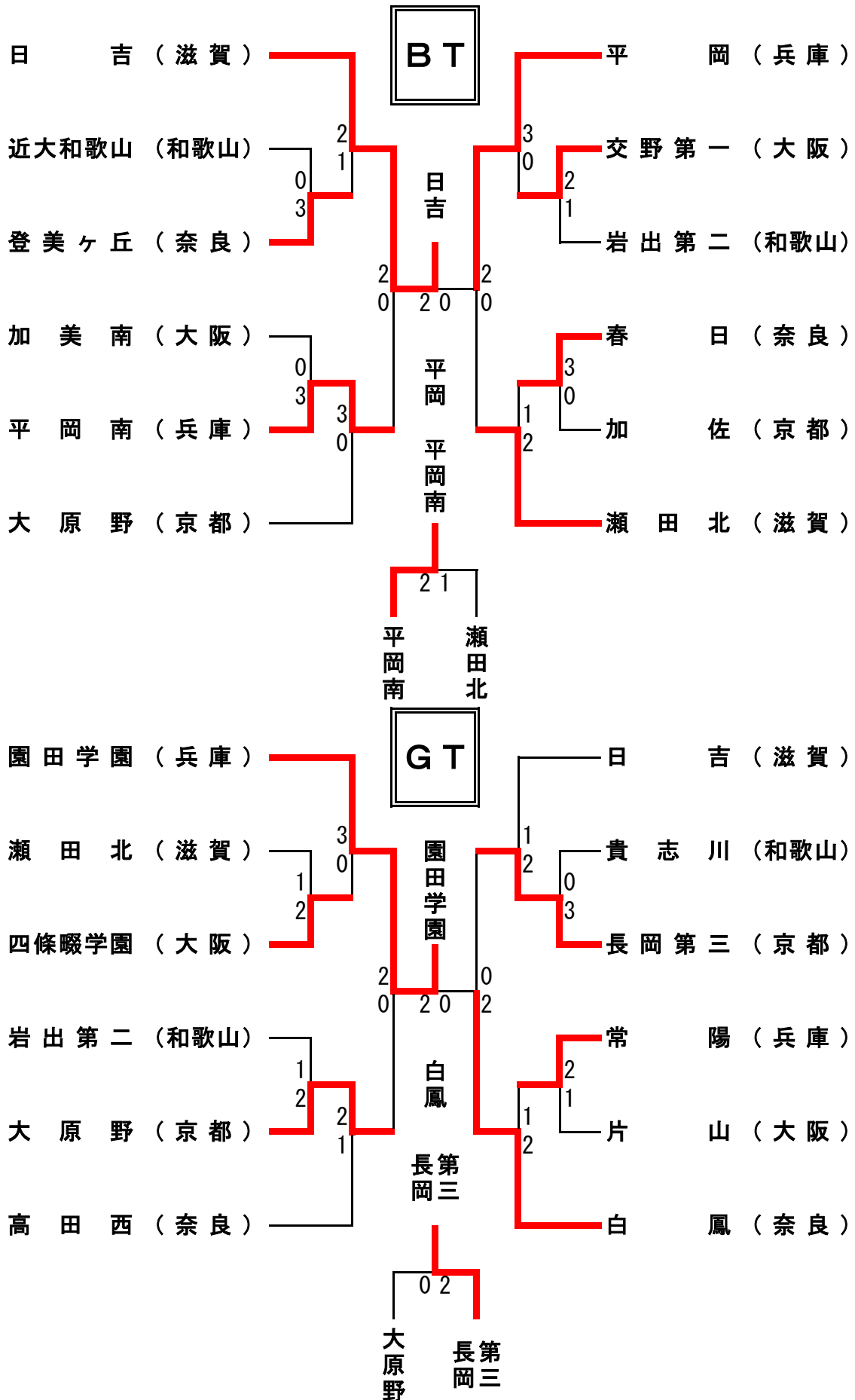
	選手名	学校名	ゲーム	得点	ゲーム	選手名	学校名
GS 1	五十嵐 咲 紀	(園田学園)	0	11 - 21 14 - 21 -	2	村 上 知 紘	(城南)
GS 2	万 井 梨 乃	(比叡山)	1	21 - 12 21 - 23 21 - 23	2	遠 藤 桜	(河合第一)
GS 3	小 林 栞 菜	(真美ヶ丘)	0	18 - 21 13 - 21 -	2	村 上 知 紘	(城南)
GS 4	杉 山 陽 香	(西脇)	0	11 - 21 10 - 21 -	2	徳 岡 美 礼	(北池田)
GS 5	貴 田 真望子	(大山崎)	1	18 - 21 21 - 17 26 - 28	2	松 久 紘	(園田学園)
GS 6	小 野 美 来	(瓜破西)	2	21 - 17 21 - 13 -	0	五 島 あかり	(日吉)
GS 7	山 下 陽 子	(園田学園)	2	21 - 6 21 - 15 -	0	松 下 芽 衣	(由良)
GS 8	若 山 愛 依	(比叡山)	0	8 - 21 9 - 21 -	2	川 村 彩 菜	(片塩)
GS 9	寒 川 栞	(信愛)	0	5 - 21 18 - 21 -	2	和 田 七 海	(東城陽)
GS 10	遠 藤 桜	(河合第一)	0	15 - 21 10 - 21 -	2	明 地 七 海	(瓜破西)
GS 11	村 上 知 紘	(城南)	0	20 - 22 18 - 21 -	2	徳 岡 美 礼	(北池田)
GS 12	松 久 紘	(園田学園)	0	17 - 21 16 - 21 -	2	小 野 美 来	(瓜破西)
GS 13	山 下 陽 子	(園田学園)	2	21 - 14 21 - 16 -	0	川 村 彩 菜	(片塩)
GS 14	和 田 七 海	(東城陽)	0	17 - 21 16 - 21 -	2	明 地 七 海	(瓜破西)
GS 15 準決勝	徳 岡 美 礼	(北池田)	2	21 - 11 21 - 12 -	0	小 野 美 来	(瓜破西)
GS 16 準決勝	山 下 陽 子	(園田学園)	0	18 - 21 14 - 21 -	2	明 地 七 海	(瓜破西)
GS 17 決勝	徳 岡 美 礼	(北池田)	0	13 - 21 14 - 21 -	2	明 地 七 海	(瓜破西)
GS 18 三位決定	小 野 美 来	(瓜破西)	2	21 - 19 21 - 18 -	0	山 下 陽 子	(園田学園)

女子ダブルス

平成26年度近畿中学校総合体育大会

平成26年8月7日(木)

	選手名	学校名	ゲーム	得点	ゲーム	選手名	学校名
GD 1				21 - 14			
	中野美佑 佐藤鈴奈	(片山)	2	18 - 21 21 - 19	1	山本紗希 宮野花菜	(貴志川)
GD 2				21 - 19			
	島田美緒 作田愛奈	(大原野)	1	16 - 21 17 - 21	2	中島未優 奥田遙奈	(樫原)
GD 3				17 - 21			
	上田朋佳 飯島さくら	(彦根南)	0	15 - 21 -	2	高田菜々子 増永美夢	(長岡第三)
GD 4				13 - 21			
	東濱梨那 松下羽衣	(由良)	0	15 - 21 -	2	笹沼唯 小田桃菜	(園田学園)
GD 5				21 - 14			
	古川恵 斉藤さくら	(園田学園)	2	21 - 9 -	0	中野美佑 佐藤鈴奈	(片山)
GD 6				15 - 21			
	中島未優 奥田遙奈	(樫原)	0	21 - 22 -	2	福島葵 中嶋優花	(日吉)
GD 7				21 - 14			
	植村理央 藤井史織	(四條畷学園)	2	21 - 9 -	0	高田菜々子 増永美夢	(長岡第三)
GD 8				21 - 13			
	笹沼唯 小田桃菜	(園田学園)	2	21 - 15 -	0	神山青生 宮本有紗	(白鳳)
GD 9				21 - 17			
準決勝	古川恵 斉藤さくら	(園田学園)	2	21 - 11 -	0	福島葵 中嶋優花	(日吉)
GD 10				19 - 21			
準決勝	植村理央 藤井史織	(四條畷学園)	1	21 - 14 15 - 21	2	笹沼唯 小田桃菜	(園田学園)
GD 11				21 - 12			
決勝	古川恵 斉藤さくら	(園田学園)	2	17 - 21 21 - 14	1	笹沼唯 小田桃菜	(園田学園)
GD 12				16 - 21			
三位決定	福島葵 中嶋優花	(日吉)	0	14 - 21 -	2	植村理央 藤井史織	(四條畷学園)



男子団体

平成26年度近畿中学校総合体育大会

平成26年8月6日(水)

試合番号 1

団体戦結果

近大和歌山	0	—	3	登美ヶ丘
-------	---	---	---	------

選手名	学校名	ゲーム数	得点			ゲーム数	学校名	選手名
D1	近大和歌山	0	17	—	21	2	登美ヶ丘	D1
田中啓太			13	—	21			奥田凌世
増田隆成			—	—	—			小川瑛土
S		1	21	—	15	2		S
甲斐義雄			12	—	21			河野 驍
			13	—	21			
D2	0	0	18	—	21	2	D2	
井上航			19	—	21		水谷圭吾	
森本聖志			—	—	—		甲部慈英	

試合番号 2

団体戦結果

加美南	0	—	3	平岡南
-----	---	---	---	-----

選手名	学校名	ゲーム数	得点			ゲーム数	学校名	選手名
D1	加美南	0	3	—	21	2	平岡南	D1
高島悠椰			12	—	21			今泉智哉
杉本杏介			—	—	—			由良駿太
S		0	13	—	21	2		S
中村紘基			11	—	21			永恵康資
			—	—	—			
D2	1	0	21	—	9	2	D2	
川本虎之介			20	—	22		上田篤郎	
入路礼雄			14	—	21		渡辺雄斗	

試合番号 3

団体戦結果

交野第一	2	—	1	岩出第二
------	---	---	---	------

選手名	学校名	ゲーム数	得点			ゲーム数	学校名	選手名
D1	交野第一	2	17	—	21	1	岩出第二	D1
久野顕英			21	—	17			宮本翔央
藤澤世界			21	—	19			関野竜雅
S		0	10	—	21	2		S
大澤瑛人			6	—	21			門田和真
			—	—	—			
D2	2	0	21	—	18	0	D2	
池田裕哉			21	—	6		市橋 卓	
久保田凌斗			—	—	—		原 啓斗	

男子団体

平成26年度近畿中学校総合体育大会

平成26年8月6日(水)

試合番号 4

団体戦結果

春日	3	—	0	加佐
----	---	---	---	----

選手名	学校名	ゲーム数	得点			ゲーム数	学校名	選手名
D1	春日	2	21	—	17	0	加佐	D1
日高源太			21	—	6			河田峻太
歌坂律希			—	—	—			小島柊弥
S		2	21	—	17	0		S
高塚光			21	—	9			高口瑛朗
—			—	—	—			—
D2	2	22	—	20	0	D2		
小高智哉		21	—	19		松山福人		
池口潤		—	—	—		岸本卓磨		

試合番号 5

団体戦結果

日吉	2	—	1	登美ヶ丘
----	---	---	---	------

選手名	学校名	ゲーム数	得点			ゲーム数	学校名	選手名
D1	日吉	1	16	—	21	2	登美ヶ丘	D1
永谷拓海			21	—	14			河野 驍
本庄佑基			17	—	21			水谷圭吾
S		2	21	—	4	0		S
三宅将平			21	—	3			早川 翔
—			—	—	—			—
D2	2	21	—	11	1	D2		
塚本光平		18	—	21		甲部 慈 英		
嶋川景斗		21	—	9		小川 瑛 土		

試合番号 6

団体戦結果

平岡南	3	—	0	大原野
-----	---	---	---	-----

選手名	学校名	ゲーム数	得点			ゲーム数	学校名	選手名
D1	平岡南	2	21	—	14	0	大原野	D1
永惠康資			21	—	15			西 達 也
渡辺雄斗			—	—	—			山口直哉
S		2	21	—	8	0		S
上田篤郎			21	—	11			井関公心
—			—	—	—			—
D2	2	21	—	8	0	D2		
今泉智哉		21	—	5		赤井太一		
由良駿太		—	—	—		山崎 翔		

男子団体

平成26年度近畿中学校総合体育大会

平成26年8月6日(水)

試合番号 7

団体戦結果

平岡	2	—	1	交野第一
----	---	---	---	------

選手名	学校名	ゲーム数	得点			ゲーム数	学校名	選手名
D1	平岡	2	21	—	19	0	交野第一	D1
橘田拓弥			21	—	14			池田裕哉
永井武蔵			—	—	—			久保田凌斗
S		2	21	—	1	0		S
丹波哲男			21	—	3			大澤瑛人
—			—	—	—			—
D2	1	22	—	20	2	D2		
宮里力斗			13	—		21	久野顕英	
中田大地			16	—		21	藤澤世界	

試合番号 8

団体戦結果

春日	1	—	2	瀬田北
----	---	---	---	-----

選手名	学校名	ゲーム数	得点			ゲーム数	学校名	選手名
D1	春日	0	17	—	21	2	瀬田北	D1
小高智哉			18	—	21			大野皓平
池口潤			—	—	—			藤野旭
S		2	21	—	12	0		S
高塚光			21	—	6			清水皓基
—			—	—	—			—
D2	0	10	—	21	2	D2		
日高源太			11	—		21	引地崇仁	
歌坂律希			—	—		—	清水馨寛	

試合番号 9

団体戦結果

日吉	2	—	0	平岡南
----	---	---	---	-----

選手名	学校名	ゲーム数	得点			ゲーム数	学校名	選手名
D1	日吉	2	21	—	19	1	平岡南	D1
塚本光平			18	—	21			永恵康資
嶋川景斗			21	—	16			渡辺雄斗
S		2	21	—	6	0		S
三宅将平			21	—	11			上田篤郎
—			—	—	—			—
D2	—	—	—	—	—	D2		
永谷拓海			—	—		—	今泉智哉	
本庄佑基			—	—		—	由良駿太	

男子団体

平成26年度近畿中学校総合体育大会

平成26年8月6日(水)

試合番号 10

団体戦結果
準決勝

平岡	2	—	0	瀬田北
----	---	---	---	-----

選手名	学校名	ゲーム数	得点			ゲーム数	学校名	選手名
D1	平岡	2	21	—	13	0	瀬田北	D1
橘田拓弥			21	—	16			大野皓平
永井武蔵		—	—	—	藤野旭			
S		2	21	—	15	0		S
丹波哲男			21	—	14			清水皓基
D2		—	—	—	—	—		D2
宮里力斗	—	—	—	—	—	引地崇仁		
中田大地	—	—	—	—	—	清水馨寛		

試合番号 11

団体戦結果
決勝

日吉	2	—	0	平岡
----	---	---	---	----

選手名	学校名	ゲーム数	得点			ゲーム数	学校名	選手名
D1	日吉	2	21	—	19	0	平岡	D1
永谷拓海			21	—	16			橘田拓弥
本庄佑基		—	—	—	永井武蔵			
S		2	21	—	17	0		S
三宅将平			21	—	13			丹波哲男
D2		—	—	—	—	—		D2
塚本光平	—	—	—	—	—	宮里力斗		
嶋川景斗	—	—	—	—	—	中田大地		

試合番号 12

団体戦結果
三位決定戦

平岡南	2	—	1	瀬田北
-----	---	---	---	-----

選手名	学校名	ゲーム数	得点			ゲーム数	学校名	選手名
D1	平岡南	2	21	—	19	1	瀬田北	D1
今泉智哉			18	—	21			引地崇仁
由良駿太		21	—	13	清水馨寛			
S		0	22	—	24	2		S
上田篤郎			8	—	21			清水皓基
D2		—	—	—	—	—		D2
永恵康資	2	21	—	14	0	大野皓平		
渡辺雄斗	21	—	16	—	0	藤野旭		

女子団体

平成26年度近畿中学校総合体育大会

平成26年8月6日(水)

試合番号
団体戦結果

1	瀬田北	1	—	2	四條畷学園
---	-----	---	---	---	-------

選手名	学校名	ゲーム数	得点			ゲーム数	学校名	選手名
D1	瀬田北	0	14	—	21	2	四條畷学園	D1
小西奈央			17	—	21			植村理央
奥村奈未			—	—	—			藤井史織
S		0	9	—	21	2		S
加藤紗耶			13	—	21			西村悠希
—			—	—	—			—
D2	2	21	—	17	0	D2		
山岸優伽		21	—	10		森山佳奈実		
増本紀香		—	—	—		中西智咲		

試合番号
団体戦結果

2	岩出第二	1	—	2	大原野
---	------	---	---	---	-----

選手名	学校名	ゲーム数	得点			ゲーム数	学校名	選手名
D1	岩出第二	0	11	—	21	2	大原野	D1
表留花			11	—	21			島田美緒
久保日那花			—	—	—			作田愛奈
S		2	21	—	11	0		S
原愛実			21	—	9			小西藍
—			—	—	—			—
D2	0	16	—	21	2	D2		
内匠穂華		18	—	21		金村奈宜		
原綾花		—	—	—		阪口和泉		

試合番号
団体戦結果

3	貴志川	0	—	3	長岡第三
---	-----	---	---	---	------

選手名	学校名	ゲーム数	得点			ゲーム数	学校名	選手名
D1	貴志川	0	12	—	21	2	長岡第三	D1
山本紗希			8	—	21			高田菜々子
宮野花菜			—	—	—			増永美夢
S		0	9	—	21	2		S
石田一葉			12	—	21			菅生千尋
—			—	—	—			—
D2	0	12	—	21	2	D2		
伊藤美咲		18	—	21		高橋明日香		
岩橋みやび		—	—	—		花咲結希		

女子団体

平成26年度近畿中学校総合体育大会

平成26年8月6日(水)

試合番号	4				
団体戦結果	常陽	2	—	1	片山

選手名	学校名	ゲーム数	得点			ゲーム数	学校名	選手名
D1	常陽	2	21	—	8	0	片山	D1
佐々木 彩 羽			21	—	8			厚 母 美 空
太 田 万 織			—	—	—			栗 本 菜 実
S		0	20	—	22	2		S
長谷川 亜沙美			12	—	21			佐 藤 鈴 奈
D2		2	2	26	—	24		0
山 本 有 耶	21			—	14	中 野 美 佑		
落 合 来 弥	—			—	—	間 島 瑠 花		

試合番号	5				
団体戦結果	園田学園	3	—	0	四條畷学園

選手名	学校名	ゲーム数	得点			ゲーム数	学校名	選手名
D1	園田学園	2	24	—	22	0	四條畷学園	D1
笹 沼 唯			21	—	19			植 村 理 央
小 田 桃 菜			—	—	—			藤 井 史 織
S		2	21	—	8	0		S
山 下 陽 子			21	—	16			西 村 悠 希
D2		2	2	21	—	11		0
古 川 恵	21			—	10	森 山 佳奈実		
齊 藤 さくら	—			—	—	中 西 智 咲		

試合番号	6				
団体戦結果	大野原	2	—	1	高田西

選手名	学校名	ゲーム数	得点			ゲーム数	学校名	選手名
D1	大野原	2	21	—	8	0	高田西	D1
島 田 美 緒			21	—	19			橋 詰 春 佳
作 田 愛 奈			—	—	—			杉 山 紗 瑛 香
S		0	9	—	21	2		S
小 西 藍			11	—	21			森 脇 瑠 莉
D2		2	2	21	—	18		0
金 村 奈 宜	21			—	17	嶋 越 夏 穂		
阪 口 和 泉	—			—	—	小 林 陽 香		

女子団体

平成26年度近畿中学校総合体育大会

平成26年8月6日(水)

試合番号
団体戦結果

7	日吉	1	—	2	長岡第三
---	----	---	---	---	------

選手名	学校名	ゲーム数	得点			ゲーム数	学校名	選手名
D1	日吉	0	9	—	21	2	長岡第三	D1
山根美里			17	—	21			高田菜々子
谷夏実			—	—	—			増永美夢
S		2	21	—	14	0		S
五島あかり			21	—	15			日下亜実
D2		0	20	—	22	2		D2
福島葵	16		—	21	高橋明日香			
中嶋優花	—	—	—	—	—	花咲結希		

試合番号
団体戦結果

8	常陽	1	—	2	白鳳
---	----	---	---	---	----

選手名	学校名	ゲーム数	得点			ゲーム数	学校名	選手名
D1	常陽	0	8	—	21	2	白鳳	D1
山本有耶			4	—	21			神山青生
落合来弥			—	—	—			新内智子
S		0	13	—	21	2		S
長谷川亜沙美			11	—	21			宮本有紗
D2		2	21	—	5	0		D2
佐々木彩羽	21		—	17	下村文乃			
太田万織	—	—	—	—	—	島田愛子		

試合番号
団体戦結果
準決勝

9	園田学園	2	—	0	大原野
---	------	---	---	---	-----

選手名	学校名	ゲーム数	得点			ゲーム数	学校名	選手名
D1	園田学園	2	21	—	15	0	大原野	D1
古川恵			21	—	18			島田美緒
斉藤さくら			—	—	—			作田愛奈
S		2	21	—	6	0		S
山下陽子			21	—	11			新由己奈
D2			—	—	—			D2
笹沼唯	—		—	—	金村奈宜			
小田桃菜	—	—	—	—	—	阪口和泉		

女子団体

平成26年度近畿中学校総合体育大会

平成26年8月6日(水)

試合番号 10

団体戦結果	長岡第三	0	—	2	白鳳
-------	------	---	---	---	----

準決勝

選手名	学校名	ゲーム数	得点			ゲーム数	学校名	選手名
D1	長岡第三	0	24	—	26	2	白鳳	D1
高田 菜々子			11	—	21			神山 青生
増永 美夢		—	—	—	—	新内 智子		
S		1	21	—	17	2		S
日下 亜実			12	—	21			宮本 有紗
			18	—	21			
D2			—	—		D2		
高橋 明日香			—	—		下村 文乃		
花咲 結希			—	—		島田 愛子		

試合番号 11

団体戦結果	園田学園	2	—	0	白鳳
-------	------	---	---	---	----

決勝

選手名	学校名	ゲーム数	得点			ゲーム数	学校名	選手名
D1	園田学園	2	21	—	13	0	白鳳	D1
古川 恵			21	—	15			神山 青生
斉藤 さくら		—	—	—	—	新内 智子		
S		2	21	—	5	0		S
山下 陽子			21	—	10			垣田 寧々
			—	—	—			
D2			—	—		D2		
笹沼 唯			—	—		宮本 有紗		
小田 桃菜			—	—		島田 愛子		

試合番号 12

団体戦結果	大原野	0	—	2	長岡第三
-------	-----	---	---	---	------

三位決定戦

選手名	学校名	ゲーム数	得点			ゲーム数	学校名	選手名
D1	大原野	0	11	—	21	2	長岡第三	D1
金村 奈宜			17	—	21			高田 菜々子
阪口 和泉		—	—	—	—	増永 美夢		
S		0	4	—	21	2		S
山口 真菜			9	—	21			菅生 千尋
			—	—	—			
D2			—	—		D2		
島田 美緒			—	—		高橋 明日香		
作田 愛奈			—	—		花咲 結希		

平成26年度

第63回 近畿中学校総合体育大会

バドミントン競技

		男子		女子	
団体	1位	大津市立日吉中学校		園田学園中学校	
	2位	加古川市立平岡中学校		葛城市立白鳳中学校	
	3位	加古川市立平岡南中学校		長岡京市立長岡第三中学校	
大津市立瀬田北中学校		京都市立大原野中学校			
シングルス	1位	友 金 利 玖 斗	(丸 山)	明 地 七 海	(瓜 破 西)
	2位	川 本 虎 之 介	(加 美 南)	徳 岡 美 礼	(北 池 田)
	3位	谷 口 侑 弥	(城 南)	小 野 美 来	(瓜 破 西)
丹 波 哲 男		(平 岡)	山 下 陽 子	(園 田 学 園)	
ダブルス	1位	山 中 一 新 郎	(南 郷)	古 川 恵 子	(園 田 学 園)
		川 端 健 太 郎		斉 藤 さ くら	
	2位	永 恵 康 資	(平 岡 南)	笹 沼 唯 菜	(園 田 学 園)
		今 泉 智 哉		小 田 桃 菜	
3位	藤 井 大 樹	(大 成)	植 村 理 央	(四 條 畷 学 園)	
	西 林 大 政		藤 井 史 織		
3位	橘 田 拓 弥	(平 岡)	福 島 葵 花	(日 吉)	
	永 井 拓 武		中 嶋 優 花		

2014. 8. 6(水)7(木)