

第36回中国中学校バドミントン選手権大会 団体戦

2015.08.03～05 岡山県倉敷市水島緑地福田公園体育館

| 種 目 | 優 勝 | 準 優 勝 | 三 位 | |
|------|-----------------------------|----------------|--------------|----------------|
| 男子団体 | 倉敷市立福田中学校 (岡山) (6年ぶり4回目) | 広島市立亀崎中学校 (広島) | 松徳学院中学校 (島根) | 雲南市立大東中学校 (島根) |
| 女子団体 | 倉敷市立福田中学校 (岡山) (6年ぶり2回目) | 柳井市立柳井中学校 (山口) | 松徳学院中学校 (島根) | 備前市立備前中学校 (岡山) |

第36回中国中学校バドミントン選手権大会 個人戦

| 種 目 | 優 勝 | 準優勝 | 三 位 | |
|-----|----------------------------------|---------------------------------|-----------------------------------|------------------------------------|
| 男子単 | 一井 亮太 備前市立備前中学校 (岡山) | 川本 拓真 広島市立亀崎中学校 (広島) | 佐野 大地 松徳学院中学校 (島根) | 西原 弘崇 倉吉市立河北中学校 (鳥取) |
| 女子単 | 善家 百合子 倉敷市立福田中学校 (岡山) | 日野 智然 柳井市立柳井中学校 (山口) | 竹内 優梨 広島市立瀬野川中学校 (広島) | 中原 桜 岡山市立西大寺中学校 (岡山) |
| 男子複 | 池上 太一 山下 蒼羽 倉敷市立福田中学校 (岡山) | 武井 優成 藤井 凌 倉敷市立福田中学校 (岡山) | 重谷 俊介 豊口 竜一朗 広島市立亀崎中学校 (広島) | 山川 翼 山川 碧 倉敷市立東中学校 (岡山) |
| 女子複 | 今滝 空 藤原 奈央 倉敷市立福田中学校 (岡山) | 鎌田 彩羽 山部 日菜子 山陽女子中学校 (岡山) | 浅井 和奏 西村 真美 柳井市立柳井中学校 (山口) | 寺尾 奈津実 芦田 奈美希 倉敷市立福田中学校 (岡山) |

太字の学校・個人が8月20日(木)～23日(日)に開催される第45回全国中学校バドミントン大会(北海道釧路市)に出場

男子団体戦(BT)

【予選リーグ】

A

| | a | b | c | 勝 | 勝 | 順 |
|-------------------|-------------|--------------|-------------|---|---|---|
| | 亀崎中 (広島) | 倉敷西中 (岡山) | 明木中 (山口) | | | |
| a 亀崎中 (広島) | 1 | 3 | | 2 | 6 | 1 |
| b 倉敷西中 (岡山) | 0 - 3 x | 2 | | 0 | 1 | 3 |
| c 明木中 (山口) | 0 - 3 x | 2 - 1 ○ | | 1 | 2 | 2 |

- (a) 広島市立亀崎中学校 (広島)
- (c) 萩市立明木中学校 (山口)
- (b) 倉敷市立西中学校 (岡山)

C

| | a | b | c | 勝 | 勝 | 順 |
|--------------------|--------------|---------------|--------------|---|---|---|
| | 倉敷東中 (岡山) | 松徳学院中 (島根) | 鳥取東中 (鳥取) | | | |
| a 倉敷東中 (岡山) | 1 | 3 | | 1 | 3 | 2 |
| b 松徳学院中 (島根) | 0 - 3 ○ | 2 | | 2 | 6 | 1 |
| c 鳥取東中 (鳥取) | 0 - 3 x | 0 - 3 x | | 0 | 0 | 3 |

- (b) 松徳学院中学校 (島根)
- (a) 倉敷市立東中学校 (岡山)
- (c) 鳥取市立東中学校 (鳥取)

B

| | a | b | c | 勝 | 勝 | 順 |
|-------------------|--------------|-------------|--------------|---|---|---|
| | 桜ヶ丘中 (鳥取) | 大東中 (島根) | 西大寺中 (岡山) | | | |
| a 桜ヶ丘中 (鳥取) | 1 | 3 | | 0 | 1 | 3 |
| b 大東中 (島根) | 0 - 3 x | 2 | | 2 | 5 | 1 |
| c 西大寺中 (岡山) | 3 - 0 ○ | 2 - 1 ○ | | 1 | 3 | 2 |

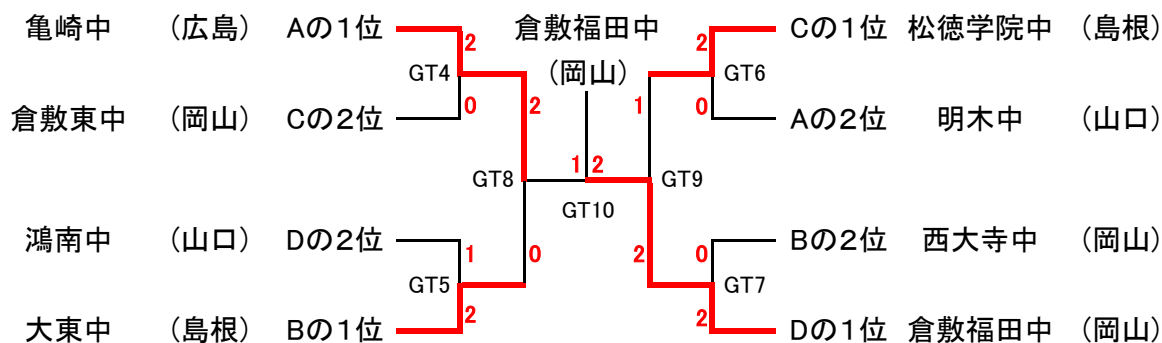
- (a) 鳥取市立桜ヶ丘中学校 (鳥取)
- (c) 岡山市立西大寺中学校 (岡山)
- (b) 雲南市立大東中学校 (島根)

D

| | a | b | c | 勝 | 勝 | 順 |
|--------------------|-------------|-------------|---------------|---|---|---|
| | 三和中 (広島) | 鴻南中 (山口) | 倉敷福田中 (岡山) | | | |
| a 三和中 (広島) | 1 | 3 | | 0 | 2 | 3 |
| b 鴻南中 (山口) | 1 - 2 x | 2 | | 1 | 3 | 2 |
| c 倉敷福田中 (岡山) | 2 - 1 ○ | 1 - 2 x | | 2 | 4 | 1 |

- (c) 倉敷市立福田中学校 (岡山)
- (a) 広島市立三和中学校 (広島)
- (b) 山口市立鴻南中学校 (山口)

【決勝トーナメント】



女子団体戦(GT)

【予選リーグ】

A

| | a | b | c | 勝 勝 順 | |
|---|---------------|---------------|--------------|-------|-----|
| | 山陽女子中 (岡山) | 出雲第二中 (島根) | 瀬野川中 (広島) | 数 | 点 位 |
| a | 1 3 - 0 | 3 3 - 0 | 0 | 2 | 6 1 |
| b | 0 - 3 x | 2 1 - 2 | x | 0 | 1 3 |
| c | 0 - 3 x | 2 - 1 ○ | | 1 | 2 |

- (c) 広島市立瀬野川中学校 (広島)
- (a) 山陽女子中学校 (岡山)
- (b) 出雲市立第二中学校 (島根)

C

| | a | b | c | 勝 勝 順 | |
|---|---------------|-------------|-------------|-------|-----|
| | 倉敷福田中 (岡山) | 亀崎中 (広島) | 柳井中 (山口) | 数 | 点 位 |
| a | 1 3 - 0 | 3 3 - 0 | 0 | 2 | 6 1 |
| b | 0 - 3 x | 2 0 - 3 | x | 0 | 0 3 |
| c | 0 - 3 x | 3 - 0 ○ | | 1 | 3 2 |

- (a) 倉敷市立福田中学校 (岡山)
- (c) 柳井市立柳井中学校 (山口)
- (b) 広島市立亀崎中学校 (広島)

B

| | a | b | c | 勝 勝 順 | |
|---|-------------|-------------|--------------|-------|-----|
| | 備前中 (岡山) | 末武中 (山口) | 鳥取南中 (鳥取) | 数 | 点 位 |
| a | 1 3 - 0 | 3 2 - 1 | 1 | 2 | 5 1 |
| b | 0 - 3 ○ | 2 1 - 2 | ○ | 0 | 1 3 |
| c | 1 - 2 ○ | 2 - 1 ○ | | 1 | 3 2 |

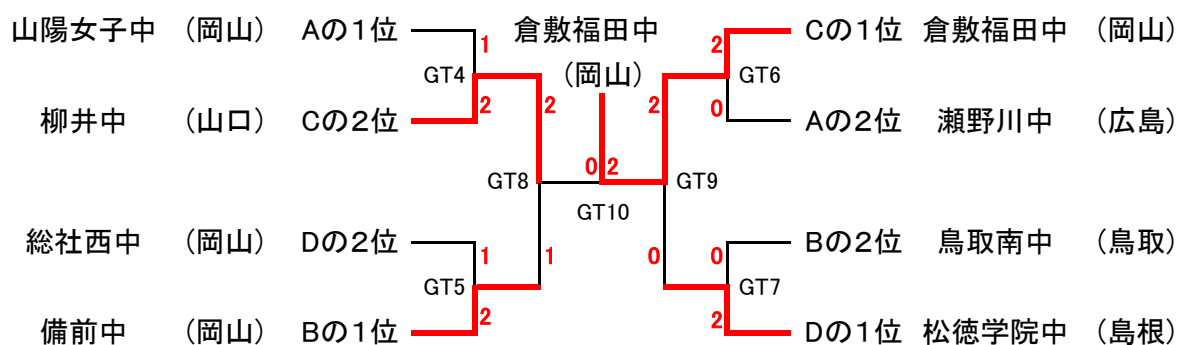
- (c) 鳥取市立南中学校 (鳥取)
- (a) 備前市立備前中学校 (岡山)
- (b) 下松市立末武中学校 (山口)

D

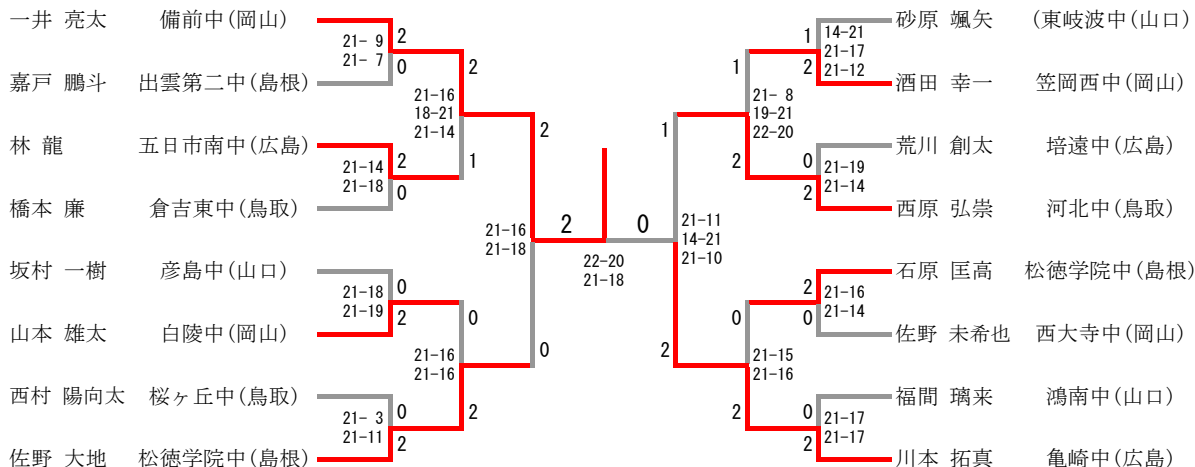
| | a | b | c | 勝 勝 順 | |
|---|--------------|-------------|---------------|-------|-----|
| | 総社西中 (岡山) | 大栄中 (鳥取) | 松徳学院中 (島根) | 数 | 点 位 |
| a | 1 2 - 1 | 3 1 - 2 | x | 1 | 3 2 |
| b | 1 - 2 | 2 1 - 2 | ○ | 0 | 2 3 |
| c | 2 - 1 ○ | 2 - 1 ○ | | 2 | 4 1 |

- (c) 松徳学院中学校 (島根)
- (a) 総社市立総社西中学校 (岡山)
- (b) 北栄町立大栄中学校 (鳥取)

【決勝トーナメント】



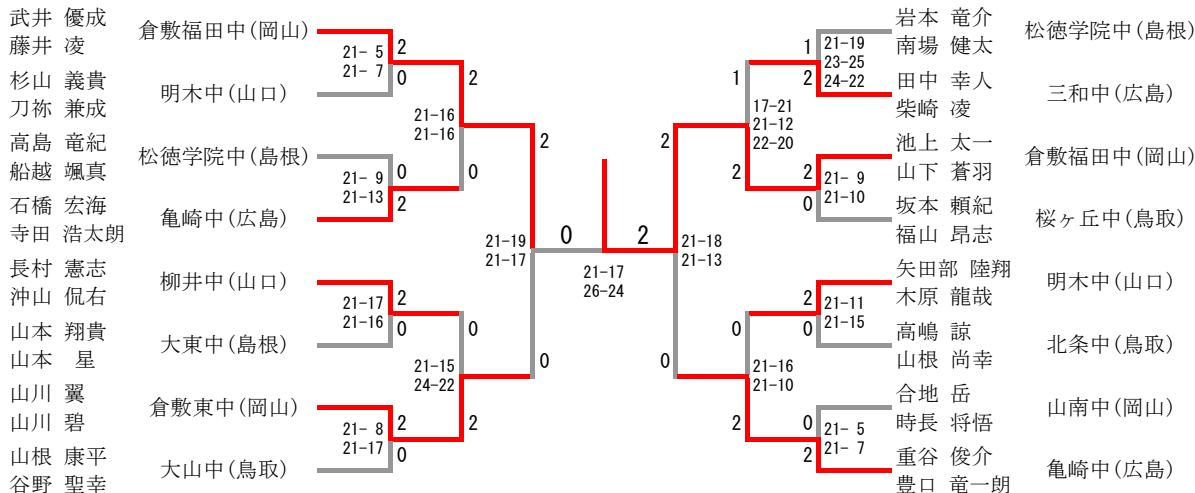
男子シングルス



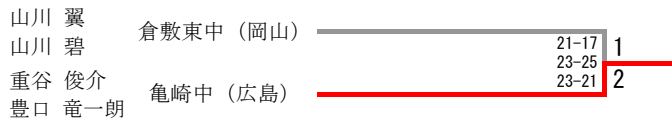
代表決定戦



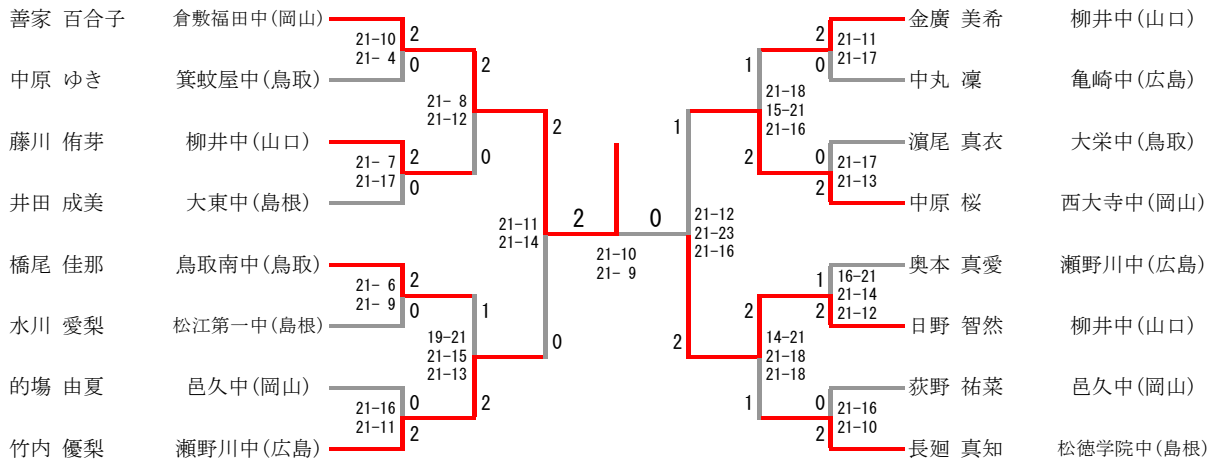
男子ダブルス



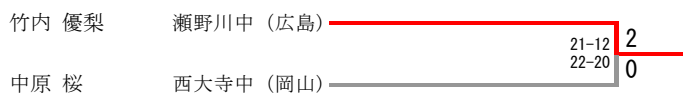
代表決定戦



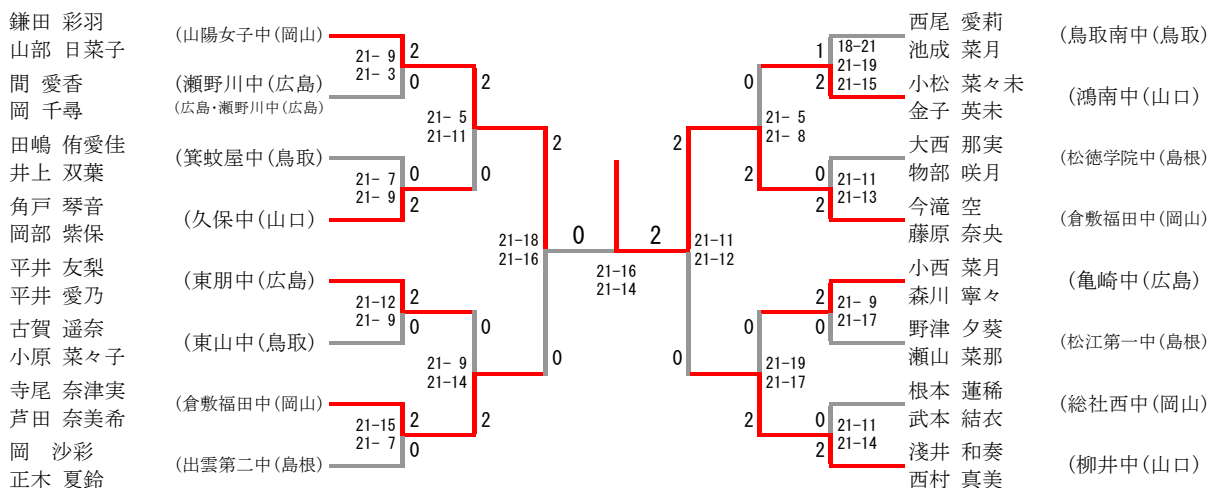
女子シングルス



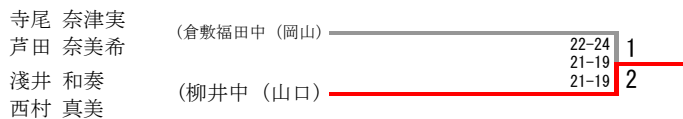
代表決定戦



女子ダブルス



代表決定戦



| 男子団体 A-1 | | | |
|---------------|--------------------|--------------|--------------|
| 亀崎中 (広島) | 3-0 | 倉敷西中 (岡山) | |
| 石橋宏海 寺田浩太朗 | 2 21-15 21-6 | 0 | 藤井勝大 渡辺永和 |
| 川本拓真 | 2 21-7 21-7 | 0 | 武中広大 |
| 重谷俊介 豊口竜一 | 2 21-9 21-10 | 0 | 戸田亮太 武内健太 |

| 男子団体 A-2 | | | |
|---------------|---------------------|--------------|--------------|
| 明木中 (山口) | 2-1 | 倉敷西中 (岡山) | |
| 矢田部陸翔 木原龍哉 | 2 21-10 21-12 | 0 | 武内健汰 亀高和樹 |
| 白上元貴 | 0 10-21 5-21 | 2 | 藤井勝大 |
| 杉山義貴 刀祢兼成 | 2 21-14 21-10 | 0 | 戸田亮太 渡辺永和 |

| 男子団体 A-3 | | | |
|---------------|---------------------|-------------|---------------|
| 亀崎中 (広島) | 3-0 | 明木中 (山口) | |
| 石橋宏海 寺田浩太朗 | 2 21-12 21-14 | 0 | 矢田部陸翔 木原龍哉 |
| 川本拓真 | 2 21-4 21-5 | 0 | 白上元貴 |
| 重谷俊介 豊口竜一 | 2 21-12 21-17 | 0 | 杉山義貴 刀祢兼成 |

| 男子団体 B-1 | | | |
|--------------|------------------------------|--------------|--------------|
| 大東中 (島根) | 3-0 | 桜ヶ丘中 (鳥取) | |
| 野津天志 細木涼太 | 2 18-21 21-19 21-19 | 1 | 小見山侃大 古田陸 |
| 山本翔貴 | 2 21-16 21-23 21-15 | 1 | 西村陽向太 |
| 山本星 武田僚太 | 2 21-15 21-14 | 0 | 坂本頼紀 福山昂志 |

| 男子団体 B-2 | | | |
|--------------|-----------------------------|--------------|--------------|
| 大東中 (島根) | 2-1 | 西大寺中 (岡山) | |
| 野津天志 細木涼太 | 2 21-7 17-21 21-12 | 1 | 伊澤亮哉 大森悠希 |
| 武田僚太 | 0 16-21 15-21 | 2 | 佐野未希也 |
| 山本翔貴 山本星 | 2 21-12 21-9 | 0 | 逢澤純吾 田中朋希 |

| 男子団体 B-3 | | | |
|--------------|---------------------|--------------|----------------|
| 西大寺中 (岡山) | 2-1 | 桜ヶ丘中 (鳥取) | |
| 大森悠希 伊澤亮哉 | 0 16-21 15-21 | 2 | 坂本頼紀 福山昂志 |
| 佐野未希也 | 2 21-3 21-7 | 0 | 古田陸 |
| 逢澤純吾 田中朋希 | 2 22-20 22-20 | 0 | 小見山侃大 西村陽向太 |

| 男子団体 C-1 | | | |
|---------------|---------------------|--------------|--------------|
| 松徳学院中 (島根) | 3-0 | 倉敷東中 (岡山) | |
| 岩本竜介 南場健太 | 2 21-11 21-17 | 0 | 山川翼大 藤原航大 |
| 佐野大地 | 2 21-3 21-6 | 0 | 入澤俊介 |
| 高島竜紀 高船越颯真 | 2 21-10 21-19 | 0 | 山川碧和 石川聖和 |

| 男子団体 C-2 | | | |
|---------------|--------------------|--------------|---------------|
| 松徳学院中 (島根) | 3-0 | 鳥取東中 (鳥取) | |
| 南場健太 岩本竜介 | 2 21-6 21-16 | 0 | 山本祐也 岸本泰平 |
| 石原匡高 | 2 21-1 21-3 | 0 | 岩本聖矢 |
| 高島竜紀 高船越颯真 | 2 21-4 21-7 | 0 | 森田翔伍 大濱悠一郎 |

| 男子団体 C-3 | | | |
|--------------|---------------------|--------------|--------------|
| 倉敷東中 (岡山) | 3-0 | 鳥取東中 (鳥取) | |
| 山川翼大 藤原航大 | 2 21-14 21-8 | 0 | 森田翔伍 岸本泰平 |
| 山川碧 | 2 21-19 21-12 | 0 | 山本祐也 |
| 光本翔和 石川聖和 | 2 21-8 21-8 | 0 | 田中雅陽 西尾優弥 |

| 男子団体 D-1 | | | |
|--------------|------------------------------|-------------|--------------|
| 鴻南中 (山口) | 2-1 | 三和中 (広島) | |
| 福間璃来 小谷知希 | 2 21-16 12-21 21-15 | 1 | 田中幸人 奥田一吹 |
| 中野佳大 | 2 21-10 21-10 | 0 | 水本雅也 |
| 吉近風吾 高山泰征 | 0 13-21 12-21 | 2 | 柴崎凌希 稲葉寿希 |

| 男子団体 D-2 | | | |
|---------------|--------------------|-------------|--------------|
| 倉敷福田中 (岡山) | 2-1 | 鴻南中 (山口) | |
| 藤井凌羽 山下蒼羽 | 2 21-8 21-2 | 0 | 吉近風吾 高山泰征 |
| 小寺啓太 | 0 8-21 12-21 | 2 | 福間璃来 |
| 武井優成 池上太一 | 2 21-7 21-8 | 0 | 中野佳大 小谷知希 |

| 男子団体 D-3 | | | |
|---------------|---------------------|-------------|-------------|
| 倉敷福田中 (岡山) | 2-1 | 三和中 (広島) | |
| 池上太一 小寺啓太 | 0 13-21 15-21 | 2 | 田中幸人 柴崎凌 |
| 藤井凌 | 2 21-8 21-11 | 0 | 稲葉寿希 |
| 武井優成 山下蒼羽 | 2 21-1 21-3 | 0 | 栗屋翔 奥田一吹 |

| 男子団体 1 | | | | |
|--------------|-----|----------------|---|--------------|
| 亀崎中 (広島) | 2-0 | | | 倉敷東中 (岡山) |
| 石橋宏海 寺田浩太 | 2 | 21-14 21-16 | 0 | 山川翼 山川碧 |
| 川本拓真 | 2 | 21-4 21-2 | 0 | 入澤俊介 |
| 重谷俊介 豊口竜一 | | | | 藤原航大 石川聖和 |

| 男子団体 2 | | | | |
|---------------|-----|-------------------------|---|--------------|
| 大東中 (島根) | 2-1 | | | 鴻南中 (山口) |
| 山本翔貴 山本貴星 | 1 | 21-19 18-21 17-21 | 2 | 福間璃来 小谷知希 |
| 経種海斗 | 2 | 21-14 20-22 21-17 | 1 | 中野佳大 |
| 武田僚太 武野津天志 | 2 | 21-16 21-13 | 0 | 吉近風吾 高山泰征 |

| 男子団体 3 | | | | |
|---------------|-----|----------------|---|---------------|
| 松徳学院中 (島根) | 2-0 | | | 明木中 (山口) |
| 岩本竜介 南場健太 | 2 | 21-14 21-13 | 0 | 矢田部陸翔 木原龍哉 |
| 佐野大地 | 2 | 21-4 21-2 | 0 | 白上元貴 |
| 高島竜紀 高船越颯真 | | | | 杉山義貴 刀祢兼成 |

| 男子団体 4 | | | | |
|---------------|-----|---------------|---|---------------|
| 倉敷福田中 (岡山) | 2-0 | | | 西大寺中 (岡山) |
| 藤井凌羽 山下蒼羽 | 2 | 21-11 21-7 | 0 | 佐野未希也 田中朋希 |
| 小寺啓太 | 2 | 21-12 21-5 | 0 | 逢澤純吾 |
| 武井優成 池上太一 | | | | 大森悠希 伊澤亮哉 |

| 男子団体 5 | | | | |
|--------------|-----|----------------|---|---------------|
| 亀崎中 (広島) | 2-0 | | | 大東中 (島根) |
| 重谷俊介 豊口竜一 | 2 | 21-17 21-17 | 0 | 山本翔貴 山本貴星 |
| 川本拓真 | 2 | 21-9 21-9 | 0 | 細木涼太 |
| 石橋宏海 寺田浩太 | | | | 武田僚太 武野津天志 |

| 男子団体 6 | | | | |
|---------------|-----|----------------|---|---------------|
| 倉敷福田中 (岡山) | 2-1 | | | 松徳学院中 (島根) |
| 藤井凌羽 山下蒼羽 | 2 | 21-6 21-13 | 0 | 高島竜紀 高船越颯真 |
| 小寺啓太 | 0 | 12-21 7-21 | 2 | 佐野大地 |
| 武井優成 池上太一 | 2 | 21-17 21-17 | 0 | 岩本竜介 南場健太 |

| 男子団体 7 | | | | |
|---------------|-----|----------------|---|--------------|
| 倉敷福田中 (岡山) | 2-1 | | | 亀崎中 (広島) |
| 池上太一 山下蒼羽 | 2 | 21-17 21-13 | 0 | 石橋宏海 寺田浩太 |
| 小寺啓太 | 0 | 1-21 6-21 | 2 | 川本拓真 |
| 武井優成 藤井凌 | 2 | 21-10 21-12 | 0 | 重谷俊介 豊口竜一 |

| | | | | |
|--|--|--|--|--|
| | | | | |
| | | | | |
| | | | | |
| | | | | |
| | | | | |

| | | | | |
|--|--|--|--|--|
| | | | | |
| | | | | |
| | | | | |
| | | | | |
| | | | | |

| | | | | |
|--|--|--|--|--|
| | | | | |
| | | | | |
| | | | | |
| | | | | |
| | | | | |

| | | | | |
|--|--|--|--|--|
| | | | | |
| | | | | |
| | | | | |
| | | | | |
| | | | | |

| | | | | |
|--|--|--|--|--|
| | | | | |
| | | | | |
| | | | | |
| | | | | |
| | | | | |

| | | | | |
|---------------|-----|----------------|---|---------------|
| 山陽女子中 (岡山) | 3-0 | | | 出雲第二中 (島根) |
| 鎌田彩羽 内藤舞 | 2 | 21-18 21-11 | 0 | 岡沙彩 正木夏鈴 |
| 山部日菜子 | 2 | 21-2 21-6 | 0 | 武田結羽 |
| 仁後江里子 坪井夕華 | 2 | 21-17 21-14 | 0 | 榎原萌華 高見佳奈 |

| | | | | |
|--------------|-----|----------------|---|---------------|
| 瀬野川中 (広島) | 2-1 | | | 出雲第二中 (島根) |
| 竹内優梨 間愛香 | 2 | 21-12 21-18 | 0 | 岡沙彩 正木夏鈴 |
| 奥本真愛 | 2 | 21-5 21-2 | 0 | 岩本綾乃 |
| 藺田彩花 岡千尋 | 0 | 12-21 7-21 | 2 | 高見佳奈 榎原萌華 |

| | | | | |
|---------------|-----|-------------------------|---|--------------|
| 山陽女子中 (岡山) | 3-0 | | | 瀬野川中 (広島) |
| 仁後江里子 坪井夕華 | 2 | 13-21 21-17 21-19 | 1 | 竹内優梨 奥本真愛 |
| 山部日菜子 | 2 | 21-0 21-1 | 0 | 藤井咲良 |
| 鎌田彩羽 内藤舞 | 2 | 21-12 21-7 | 0 | 間愛香 岡千尋 |

| | | | | |
|---------------|-----|----------------|---|---------------|
| 備前中 (岡山) | 3-0 | | | 末武中 (山口) |
| 奥寺彩乃 川邊智絵 | 2 | 21-11 24-22 | 0 | 及川希優 末元美優 |
| 後藤日向 | 2 | 21-16 24-22 | 0 | 瀬戸香織 |
| 河内園華 安藤ゆうか | 2 | 21-19 21-17 | 0 | 松本みなみ 勝谷元郁 |

| | | | | |
|--------------|-----|----------------|---|---------------|
| 鳥取南中 (鳥取) | 2-1 | | | 末武中 (山口) |
| 大江妃陽 前田百蘭 | 0 | 8-21 3-21 | 2 | 松本みなみ 勝谷元郁 |
| 橋尾佳那 | 2 | 21-15 21-13 | 0 | 瀬戸香織 |
| 西尾愛莉 池成菜月 | 2 | 21-12 21-16 | 0 | 及川希優 末元美優 |

| | | | | |
|---------------|-----|---------------|---|--------------|
| 備前中 (岡山) | 2-1 | | | 鳥取南中 (鳥取) |
| 後藤日向 奥寺彩乃 | 2 | 21-6 21-13 | 0 | 西尾愛莉 池成菜月 |
| 安本珠里亜 | 0 | 7-21 9-21 | 2 | 橋尾佳那 |
| 河内園華 安藤ゆうか | 2 | 21-6 21-8 | 0 | 大江妃陽 奥田留菜 |

| | | | | |
|----------------|-----|--------------|---|---------------|
| 倉敷福田中 (岡山) | 3-0 | | | 亀崎中 (広島) |
| 今滝空央 藤原奈央 | 2 | 21-8 21-6 | 0 | 森川寧々 小西菜月 |
| 善家百合子 | 2 | 21-8 21-8 | 0 | 中丸凜 |
| 寺尾奈津実 芦田奈美希 | 2 | 21-8 21-5 | 0 | 森川柚音 友国茉由香 |

| | | | | |
|--------------|-----|------------------------|---|--------------|
| 柳井中 (山口) | 3-0 | | | 亀崎中 (広島) |
| 浅井和奏 西村真美 | 2 | 21-17 21-14 | 0 | 小西菜月 森川寧々 |
| 金廣美希 | 2 | 21-2 21-9 | 0 | 友国茉由香 |
| 日野智然 藤川侑芽 | 2 | 21-8 15-21 21-14 | 1 | 中丸凜 森川柚音 |

| | | | | |
|----------------|-----|-------------------------|---|--------------|
| 倉敷福田中 (岡山) | 3-0 | | | 柳井中 (山口) |
| 今滝空央 藤原奈央 | 2 | 21-10 21-7 | 0 | 日野智然 藤川侑芽 |
| 善家百合子 | 2 | 21-12 21-17 | 0 | 金廣美希 |
| 寺尾奈津実 芦田奈美希 | 2 | 19-21 21-11 21-14 | 1 | 浅井和奏 西村真美 |

| | | | | |
|--------------|-----|--------------|---|-------------|
| 総社西中 (岡山) | 2-1 | | | 大栄中 (鳥取) |
| 根本蓮稀 大西永遠 | 2 | 21-9 21-6 | 0 | 徳山凜 塚本稚菜 |
| 植田瑞月 | 0 | 8-21 5-21 | 2 | 濱尾真衣 |
| 武本結衣 森月渚 | 2 | 21-9 21-7 | 0 | 前田瞳 吉村和姫 |

| | | | | |
|---------------|-----|----------------|---|--------------|
| 松徳学院中 (島根) | 2-1 | | | 大栄中 (鳥取) |
| 角田真依 若槻志織 | 0 | 10-21 14-21 | 2 | 前田瞳 濱尾真衣 |
| 長廻真知 | 2 | 21-3 21-8 | 0 | 吉村和姫 |
| 大西部那実 物部咲月 | 2 | 21-2 21-6 | 0 | 山崎未莉 宮本桜緒 |

| | | | | |
|---------------|-----|-------------------------|---|--------------|
| 松徳学院中 (島根) | 2-1 | | | 総社西中 (岡山) |
| 大西部那実 物部咲月 | 2 | 19-21 21-18 21-17 | 1 | 根本蓮稀 武本結衣 |
| 長廻真知 | 2 | 21-4 21-9 | 0 | 植田瑞月 |
| 角田真依 若槻志織 | 0 | 12-21 8-21 | 2 | 大西永遠 森月渚 |

| 女子団体 1 | | | |
|---------------|-----|-------------------------|---------------|
| 柳井中 (山口) | 2-1 | | 山陽女子中 (岡山) |
| 浅井和奏 西村真美 | 2 | 21-19 21-16 | 0 |
| 鎌田彩羽 内藤舞 | | | |
| 金廣美希 | 1 | 11-21 22-20 14-21 | 2 |
| 山部日菜子 | | | |
| 日野智然 藤川侑芽 | 2 | 21-18 21-12 | 0 |
| 仁後江里子 坪井夕華 | | | |

| 女子団体 2 | | | |
|---------------|-----|-------------------------|--------------|
| 備前中 (岡山) | 2-1 | | 総社西中 (岡山) |
| 後藤日向 奥寺彩乃 | 2 | 21-16 23-21 | 0 |
| 根本蓮稀 武本結衣 | | | |
| 川邊智絵 | 0 | 13-21 17-21 | 2 |
| 森月渚 | | | |
| 河内園華 安藤ゆうか | 2 | 21-11 15-21 21-14 | 1 |
| 植田瑞月 大西永遠 | | | |

| 女子団体 3 | | | |
|----------------|-----|----------------|--------------|
| 倉敷福田中 (岡山) | 2-0 | | 瀬野川中 (広島) |
| 今滝空 藤原奈央 | 2 | 21-4 21-5 | 0 |
| 岡田千尋 原田桃子 | | | |
| 善家百合子 | 2 | 22-20 21-15 | 0 |
| 竹内優梨 | | | |
| 寺尾奈津実 芦田奈美希 | | | |
| 間愛香 奥本真愛 | | | |

| 女子団体 4 | | | |
|---------------|-----|----------------|--------------|
| 松徳学院中 (島根) | 2-0 | | 鳥取南中 (鳥取) |
| 大西那実 物部咲月 | 2 | 21-16 21-18 | 0 |
| 西尾愛莉 橋尾佳那 | | | |
| 長廻真知 | 2 | 21-2 21-3 | 0 |
| 前田百蘭 | | | |
| 角田真依 若槻志織 | | | |
| 大江妃陽 大池成菜月 | | | |

| 女子団体 5 | | | |
|---------------|-----|-------------------------|-------------|
| 柳井中 (山口) | 2-1 | | 備前中 (岡山) |
| 浅井和奏 西村真美 | 1 | 21-17 14-21 19-21 | 2 |
| 後藤日向 奥寺彩乃 | | | |
| 金廣美希 | 2 | 21-7 21-11 | 0 |
| 川邊智絵 | | | |
| 日野智然 藤川侑芽 | 2 | 21-8 21-16 | 0 |
| 河内園華 安藤ゆうか | | | |

| 女子団体 6 | | | |
|----------------|-----|----------------|---------------|
| 倉敷福田中 (岡山) | 2-0 | | 松徳学院中 (島根) |
| 今滝空 藤原奈央 | 2 | 21-12 21-7 | 0 |
| 大西那実 物部咲月 | | | |
| 善家百合子 | 2 | 21-16 21-17 | 0 |
| 長廻真知 | | | |
| 寺尾奈津実 芦田奈美希 | | | |
| 角田真依 若槻志織 | | | |

| 女子団体 7 | | | |
|----------------|-----|-----------------------|-------------|
| 倉敷福田中 (岡山) | 2-0 | | 柳井中 (山口) |
| 今滝空 藤原奈央 | 1 | 21-17 17-21 6-3 | 1 |
| 浅井和奏 西村真美 | | | |
| 善家百合子 | 2 | 21-14 21-14 | 0 |
| 金廣美希 | | | |
| 寺尾奈津実 芦田奈美希 | 2 | 21-12 21-19 | 0 |
| 日野智然 藤川侑芽 | | | |

| | | | |
|--|--|--|--|
| | | | |
| | | | |
| | | | |
| | | | |
| | | | |

| | | | |
|--|--|--|--|
| | | | |
| | | | |
| | | | |
| | | | |

| | | | |
|--|--|--|--|
| | | | |
| | | | |
| | | | |
| | | | |

| | | | |
|--|--|--|--|
| | | | |
| | | | |
| | | | |
| | | | |

| | | | |
|--|--|--|--|
| | | | |
| | | | |
| | | | |
| | | | |