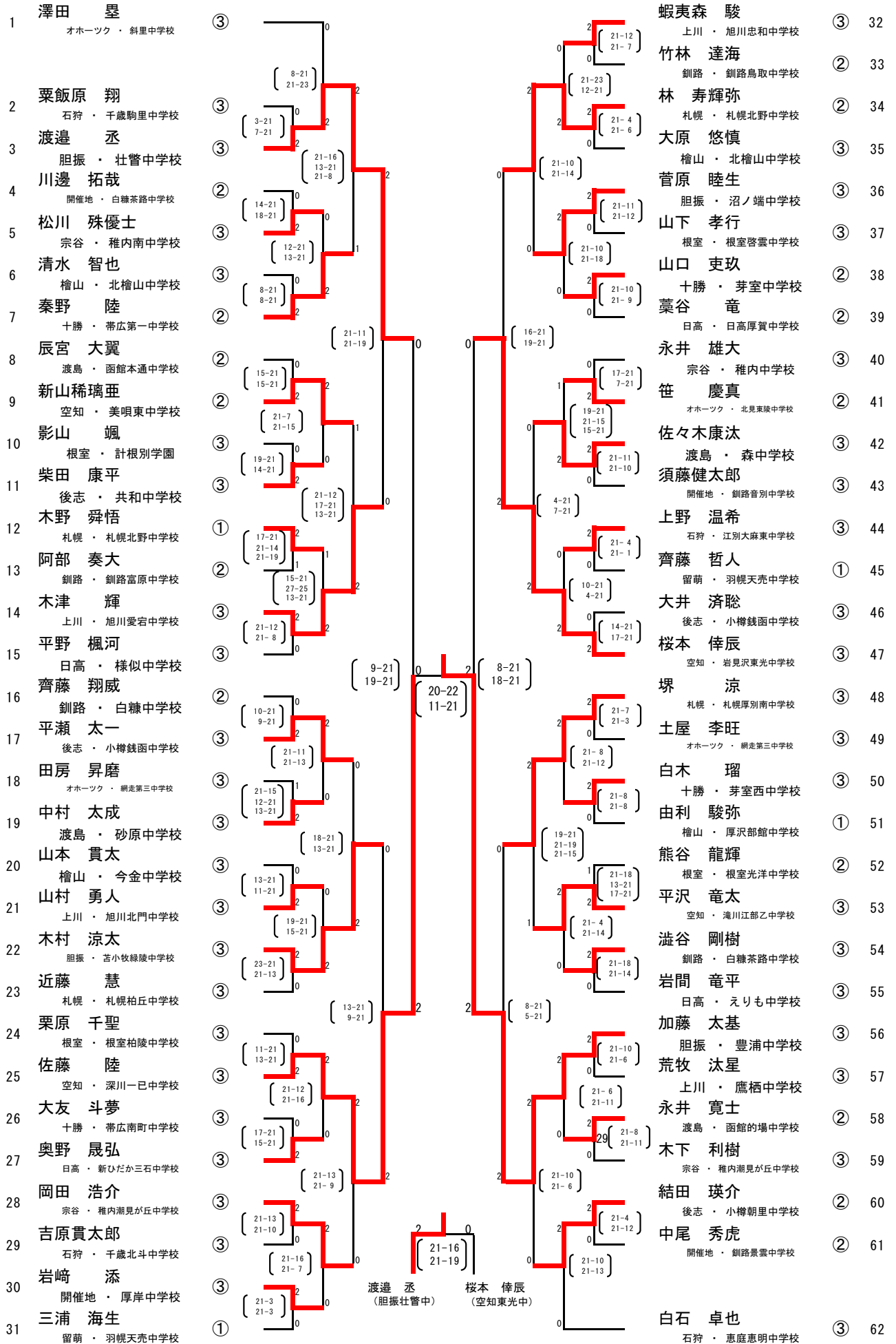
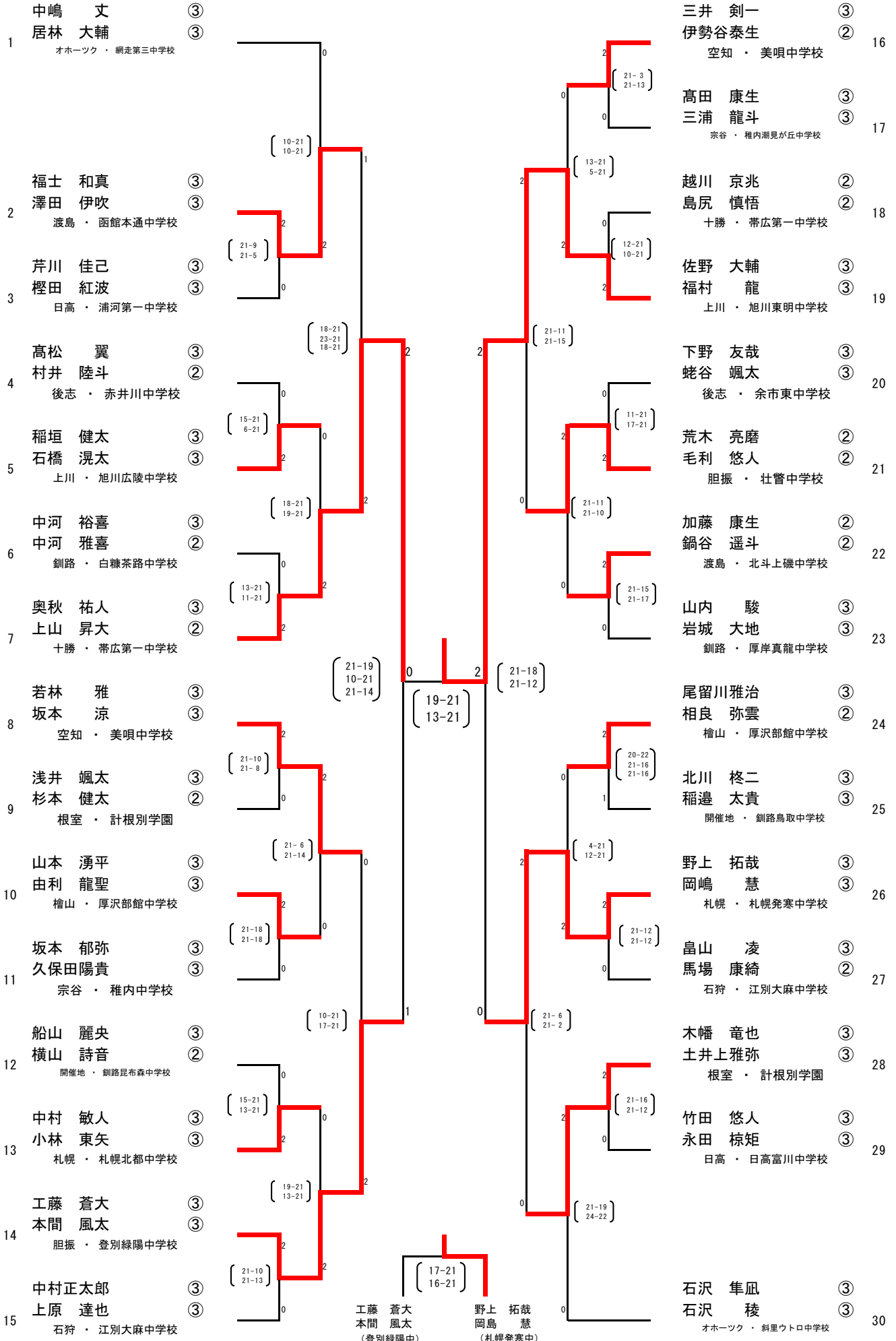


男子シングルス(BS)



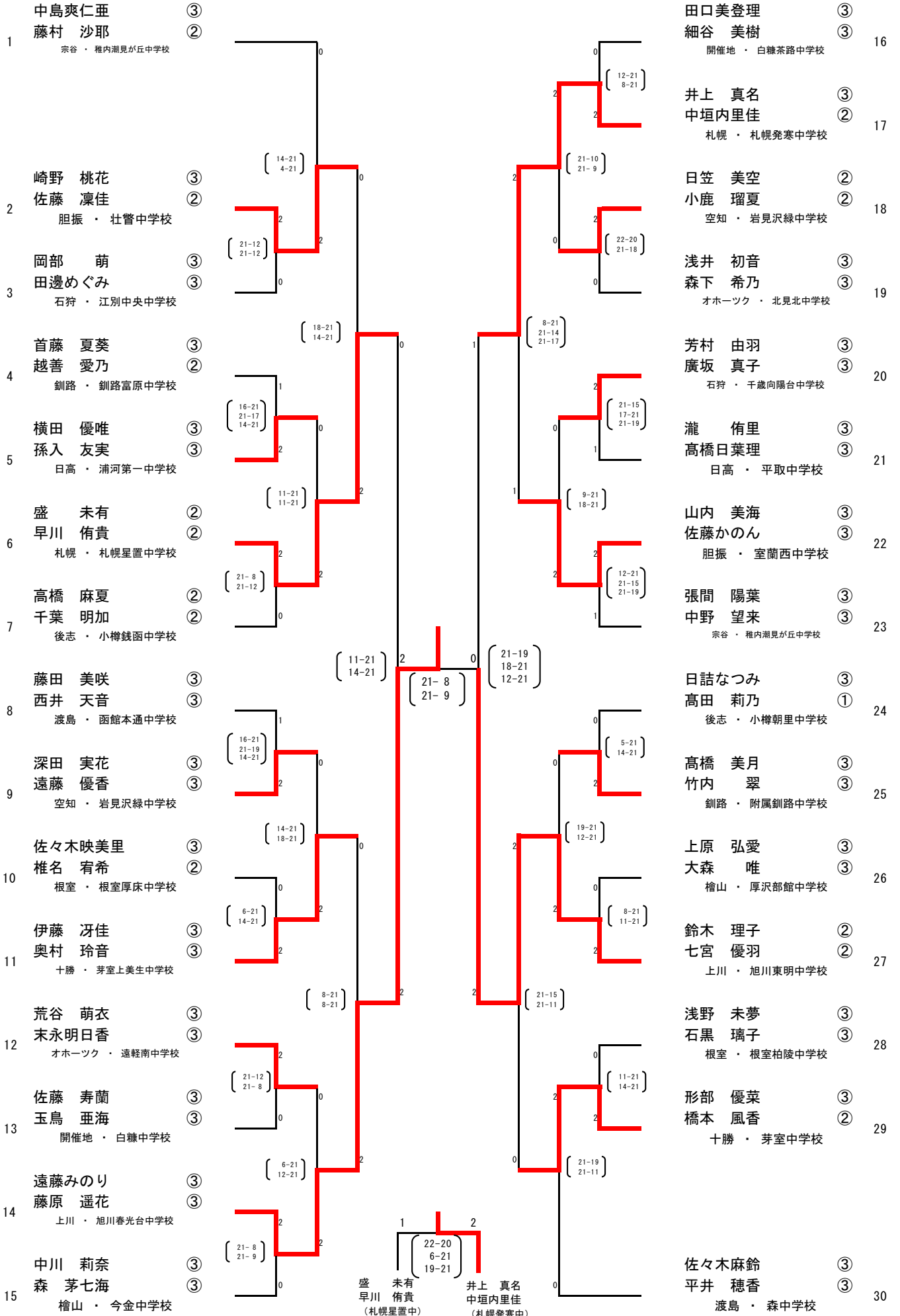
男子ダブルス(BD)



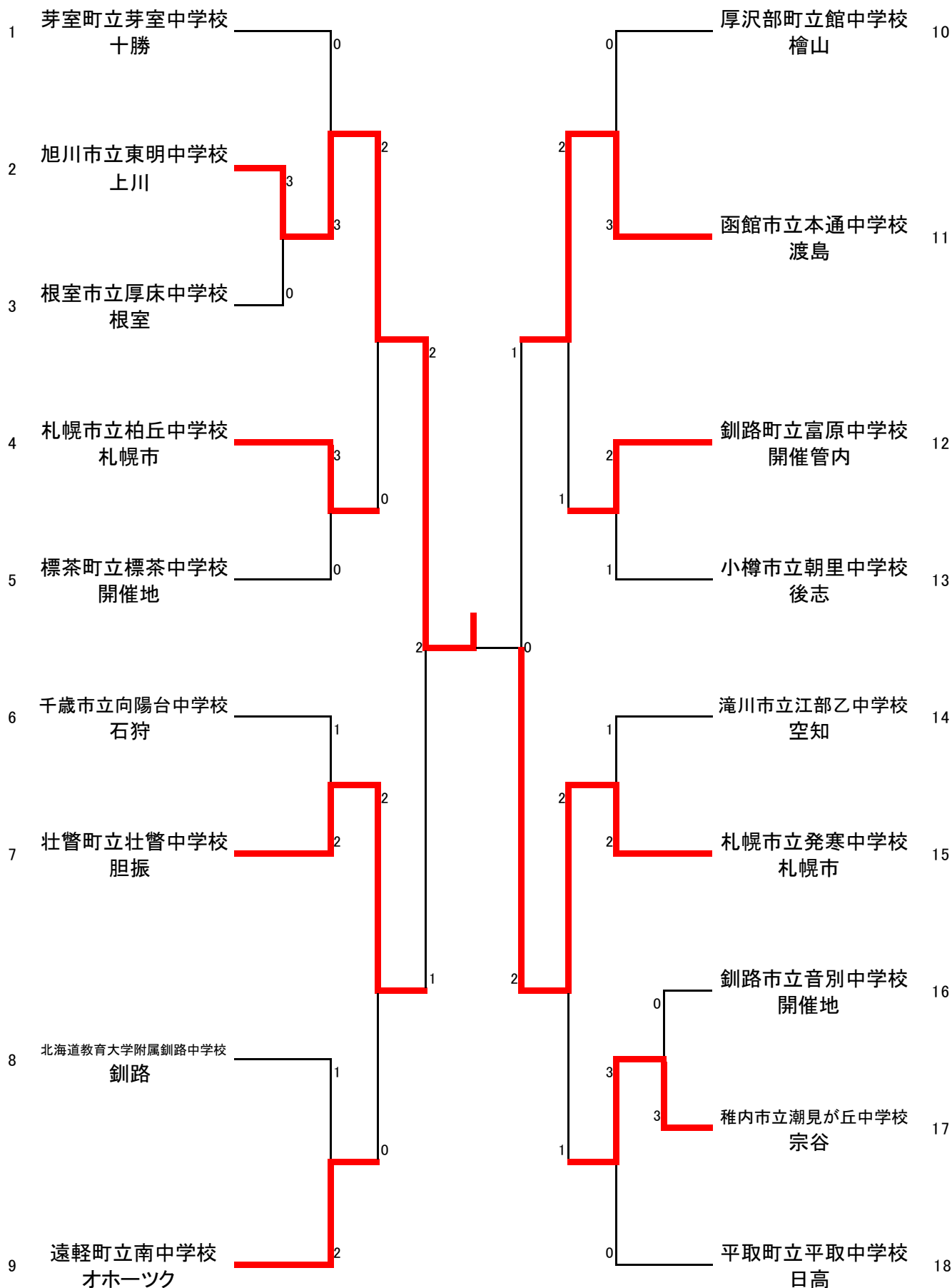
女子 シングルス (GS)

1	桜庭ほのか 胆振・杜管中学校	③					今田 百香 宗谷・豊富中学校	①	32
2	田中 桃子 十勝・帯広第一中学校	①					安永 霞月 オホーツク・遠軽南中学校	③	33
3	橘 菜穂 上川・旭川春光台中学校	③					高橋 瑠花 胆振・室蘭西中学校	③	34
4	大宮菜々花 札幌・札幌北白石中学校	③					堀 歌純 後志・古平中学校	②	35
5	佐藤 ひな 宗谷・幌延中学校	③					安東 紗弥 釧路・附属釧路中学校	①	36
6	村瀬 百美 檜山・今金中学校	②					永井 梓帆 札幌・札幌伏見中学校	③	37
7	白鳥 咲来 開催地・白糠中学校	③					三浦 玲奈 留萌・羽幌天売中学校	③	38
8	金濱 優空 根室・根室厚床中学校	①					中村 絢香 上川・旭川忠和中学校	③	39
9	菊村 苑香 渡島・北斗上磯中学校	③					石原 聡弓 開催地・釧路富原中学校	①	40
10	大谷 捺実 釧路・附属釧路中学校	②					柳原のぞみ 根室・根室厚床中学校	③	41
11	開発 莉子 空知・岩見沢光陵中学校	③					山本 希 檜山・厚沢部館中学校	①	42
12	遠峰英利香 オホーツク・遠軽南中学校	③					内山 真希 空知・滝川江部乙中学校	③	43
13	前田 梨沙 日高・新ひだか三石中学校	③					松本妃美佳 日高・日高中学校	③	44
14	岩崎 真怜 石狩・江別大麻中学校	③					畠山 小雪 石狩・江別中央中学校	②	45
15	長船 弥子 後志・ニセコ中学校	①					池田 古都 渡島・北斗石別中学校	②	46
16	中田千沙妃 上川・旭川東明中学校	②					上山 未来 十勝・音更共栄中学校	①	47
17	只野 未紅 十勝・池田中学校	③					石井さくら 開催地・附属釧路中学校	②	48
18	松本 純佳 オホーツク・遠軽南中学校	③					遠藤 佳奈 宗谷・稚内潮見が丘中学校	①	49
19	鎌倉 愛望 宗谷・豊富中学校	③					水口 葉月 根室・根室落石中学校	②	50
20	高田 聖央 胆振・苫小牧和光中学校	③					高見 優里 上川・旭川春光台中学校	①	51
21	小清水椎菜 後志・小樽望洋台中学校	②					上原子ちひろ 石狩・江別江別第一中学校	③	52
22	砂原真由霞 渡島・附属函館中学校	③					大門 莉子 オホーツク・網走第二中学校	③	53
23	工藤 海月 開催地・釧路春採中学校	③					高橋 沙弥 札幌・札幌柏丘中学校	②	54
24	村田 梨於 札幌・札幌啓明中学校	③					館 彩香 空知・岩見沢緑中学校	③	55
25	由利 美羽 檜山・厚沢部館中学校	①					高橋 亜夕 胆振・白老中学校	②	56
26	前田美奈実 留萌・羽幌焼尻中学校	①					小野寺桃花 日高・日高門別中学校	③	57
27	高岩 寧々 根室・根室啓雲中学校	②					古谷 茉里 檜山・厚沢部館中学校	①	58
28	小向 恵夢 日高・平取中学校	③					中田 恵水 後志・鳥牧中学校	②	59
29	米澤 楓 石狩・江別大麻中学校	③					藤井 樹奈 釧路・釧路富原中学校	②	60
30	佐藤 萌 空知・滝川江陵中学校	③					石原 実夕 渡島・函館本通中学校	②	61
31	田嶋 涼花 釧路・釧路富原中学校	③					牧野 紫歩 十勝・芽室中学校	③	62

女子ダブルス(GD)



女子団体(GT)



男子団体(BT)

